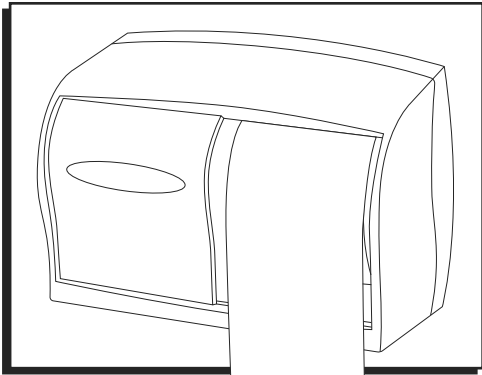


# ULINE H-1918

## SCOTT CORELESS BATH TISSUE DISPENSER

1-800-295-5510  
uline.com



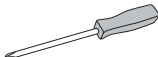
### TOOLS NEEDED



Drill



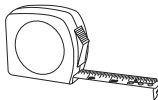
Drill Bit



Phillips Screwdriver

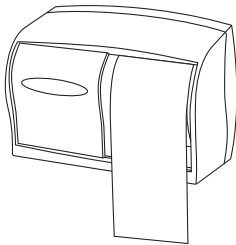


Level



Tape Measure

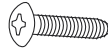
### PARTS



Dispenser x 1



Wall Anchor x 4



Screw x 4

### MOUNTING INSTRUCTIONS

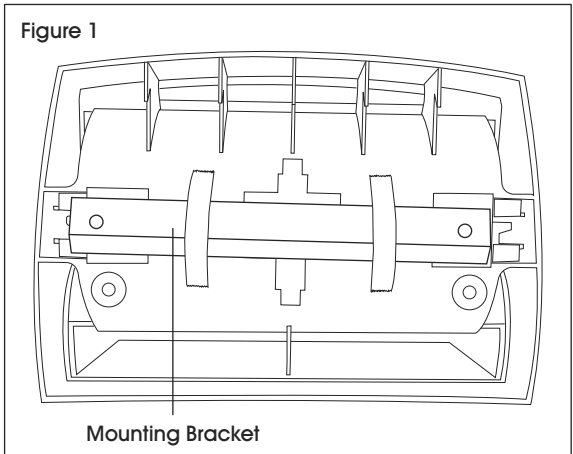


**NOTE:** Recommended mounting height is 36" from the floor to bottom of dispenser.

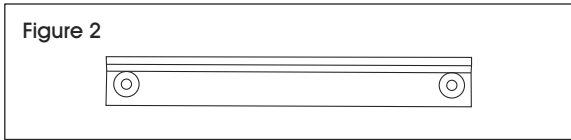


**NOTE:** Ensure that proper mounting hardware is used for appropriate wall composition as enclosed hardware may not be compatible with wall surface.

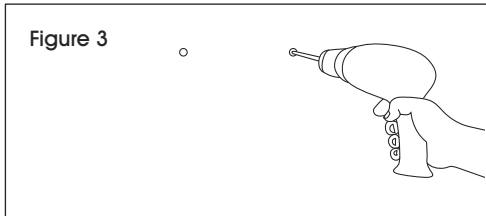
1. Remove mounting bracket from back of dispenser. (See Figure 1)



2. Hold mounting bracket to ideal mounting location and mark two holes where screws will be drilled. (See Figure 2)

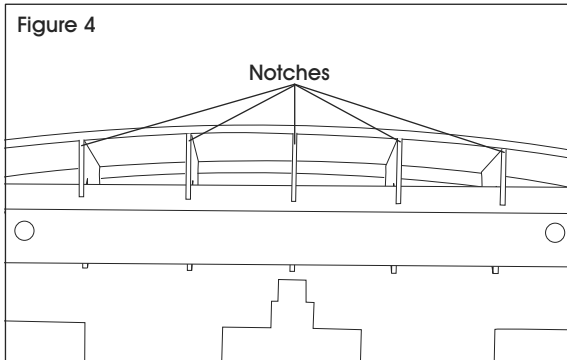


3. Drill into wall with appropriate-sized drill bit. Insert wall anchors if necessary. (See Figure 3)

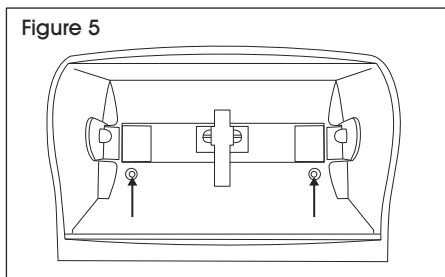


## MOUNTING INSTRUCTIONS CONTINUED

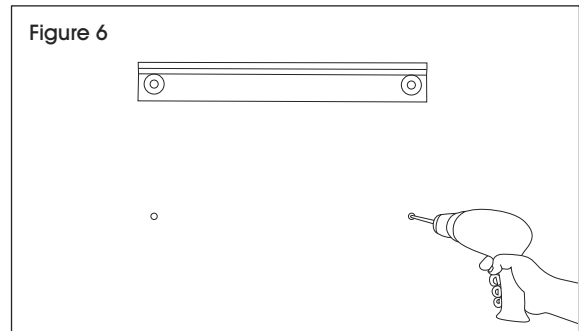
- Temporarily mount the dispenser onto the wall, sliding the bracket into place below the back notches. (See Figure 4)



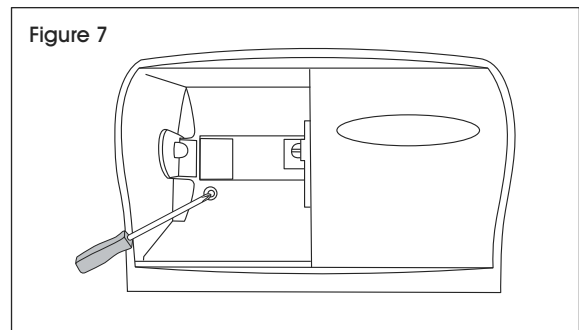
- Mark the final two holes onto the wall where screws will be drilled. (See Figure 5)



- Remove the dispenser and drill into wall. Insert wall anchors if necessary. (See Figure 6)



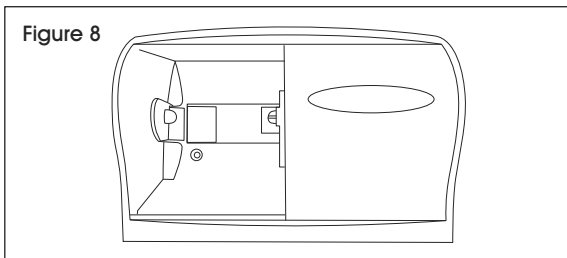
- Place dispenser back onto the mounting bracket and insert the last two screws. (See Figure 7)



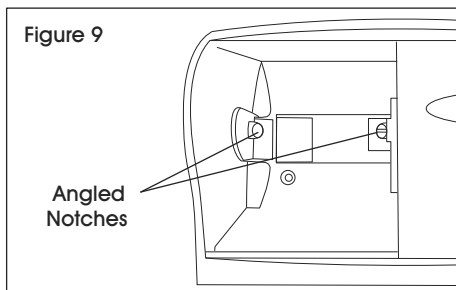
## LOADING INSTRUCTIONS


 **NOTE:** The dispenser must be loaded on the left side first.

- Slide dispenser door to right. (See Figure 8)

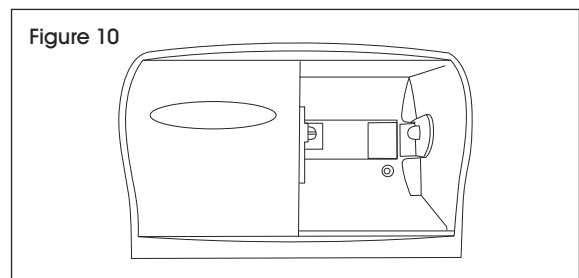


- Insert roll on left side of dispenser by placing it over the angled notches on either side. (See Figure 9)



 **NOTE:** The leading edge of the paper should be in the front of the roll.

- Slide door to left and insert second roll. (See Figure 10)

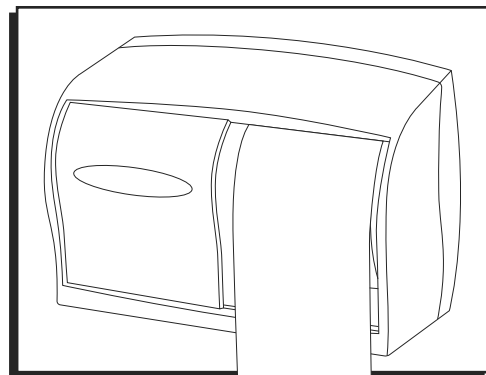


**ULINE** H-1918

# SCOTT DESPACHADOR DE PAPEL HIGIÉNICO SIN TUBO

800-295-5510

uline.mx



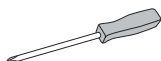
## HERRAMIENTAS NECESARIAS



Taladro



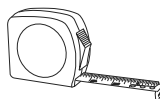
Broca



Desarmador de Cruz

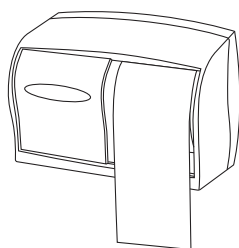


Nivelador



Cinta de Medir

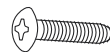
## PARTES



1 Despachador



4 Taquetes



4 Tornillos

## INSTRUCCIONES DE INSTALACIÓN

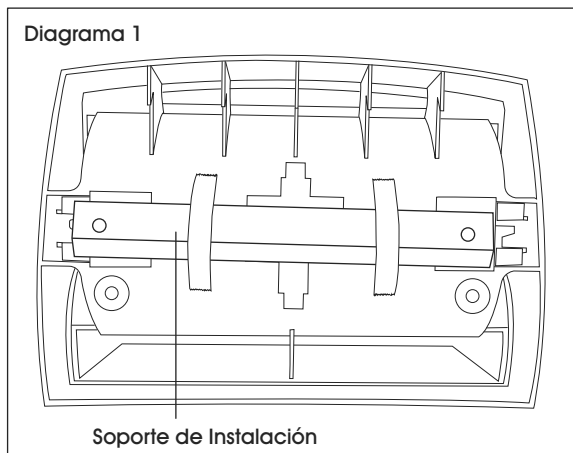


**NOTA:** La altura de instalación recomendada es de 36" del piso a la parte inferior del despachador.



**NOTA:** Asegúrese de utilizar la tornillería de instalación adecuada para el tipo de pared ya que la tornillería incluida puede no ser compatible con la superficie de la pared.

1. Retire el soporte de instalación de la parte posterior del despachador. (Vea Diagrama 1)



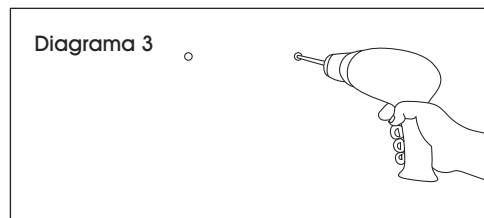
2. Sostenga el soporte de instalación en la ubicación ideal de instalación y marque dos orificios donde se colocarán los tornillos. (Vea Diagrama 2)

Diagrama 2



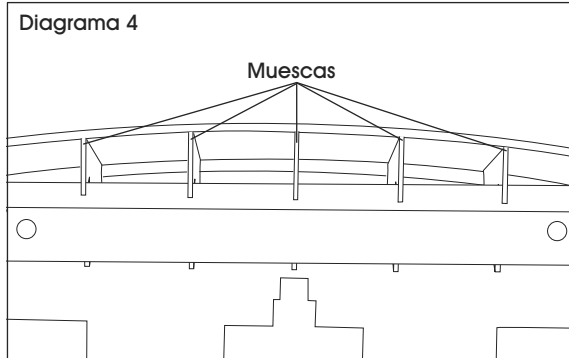
3. Taladre a la pared con la broca de tamaño adecuado. Inserte los taquetes si es necesario. (Vea Diagrama 3)

Diagrama 3

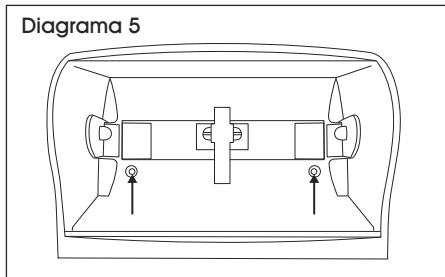


## CONTINUACIÓN DE INSTRUCCIONES DE INSTALACIÓN

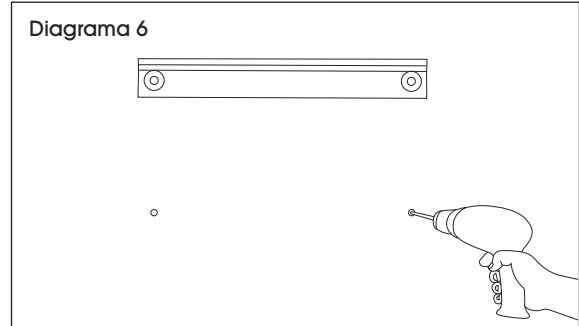
1. Instale temporalmente el despachador en la pared deslizando el soporte en su lugar por debajo de las muescas posteriores. (Vea Diagrama 4)



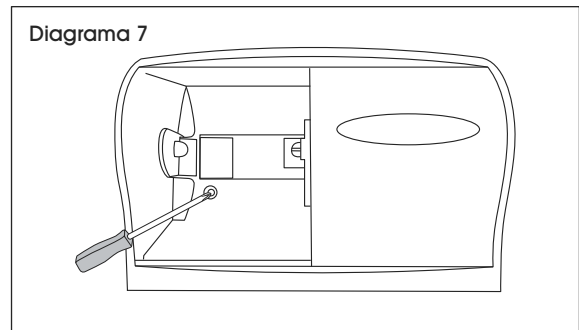
2. Marque los dos orificios finales en la pared donde se colocarán los tornillos. (Vea Diagrama 5)



3. Retire el despachador y atorníllelo a la pared. Inserte los taquetes si es necesario. (Vea Diagrama 6)



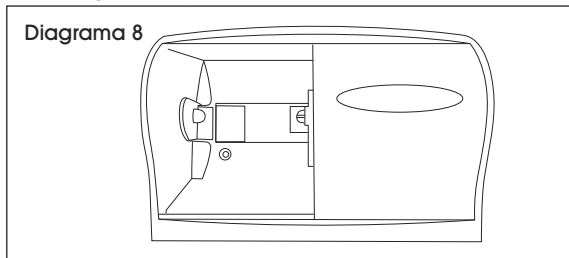
4. Coloque el despachador de nuevo en el soporte de instalación e inserte los dos últimos tornillos. (Vea Diagrama 7)



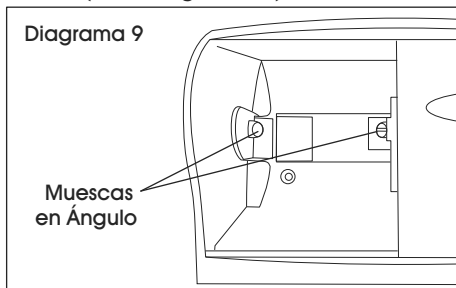
## INSTRUCCIONES DE CARGA

 **NOTA:** El despachador se debe cargar primero por el lado izquierdo.

1. Deslice la puerta del despachador hacia la derecha. (Vea Diagrama 8)

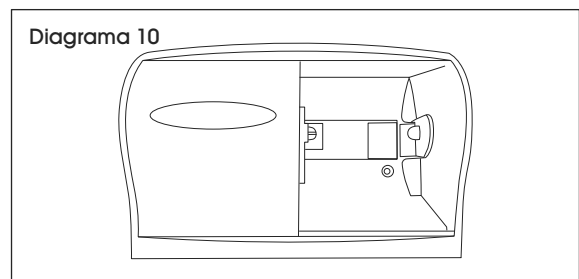


2. Inserte el rollo en el lado izquierdo del despachador colocándolo sobre las muescas en ángulo en cualquiera de los lados. (Vea Diagrama 9)



 **NOTA:** El borde delantero del papel debe quedar al frente del rollo.

3. Deslice la puerta hacia la izquierda e inserte el segundo rollo. (Vea Diagrama 10)



**ULINE**

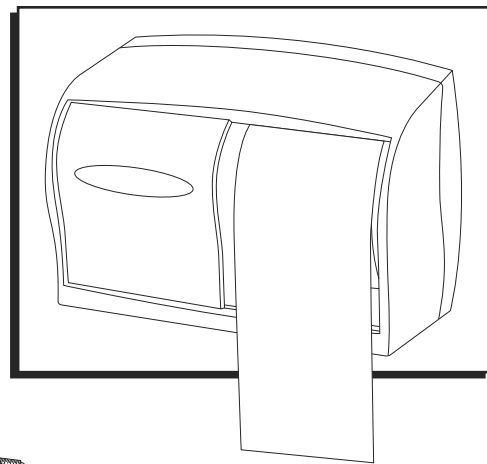
800-295-5510  
uline.mx

**ULINE** H-1918

# SCOTT – DISTRIBUTEUR DE PAPIER HYGIÉNIQUE SANS MANDRIN

1-800-295-5510

uline.ca



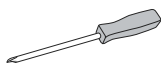
## OUTILS REQUIS



Perceuse



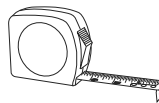
Mèche de perceuse



Tournevis cruciforme

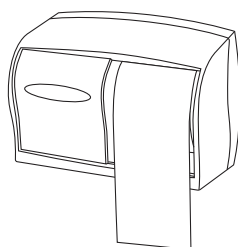


Niveau à bulles



Ruban à mesurer

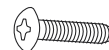
## PIÈCES



Distributeur x 1



Ancrage mural x 4



Vis x 4

## INSTRUCTIONS DE MONTAGE



**REMARQUE :** Il est recommandé de fixer le bas du distributeur à une hauteur de 36 po du sol.



**REMARQUE :** Assurez-vous que le matériel de montage utilisé est adapté à la composition du mur, car le matériel inclus pourrait ne pas être compatible avec la surface du mur.

1. Retirez le support de montage à l'arrière du distributeur. (Voir Figure 1)

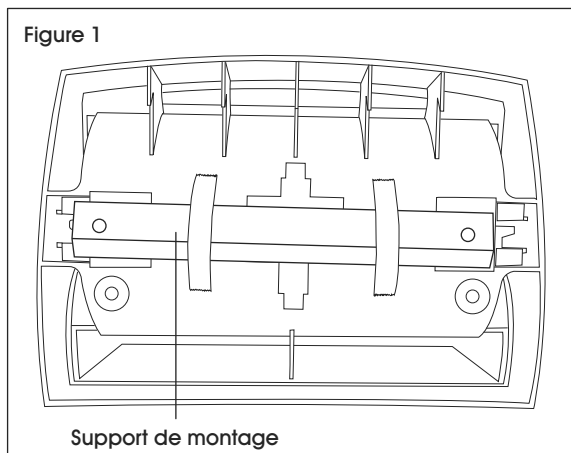


Figure 1

Support de montage

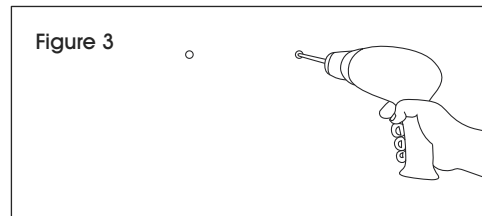
2. Tenez le support de montage à l'endroit idéal et marquez deux trous où les vis seront insérées. (Voir Figure 2)

Figure 2



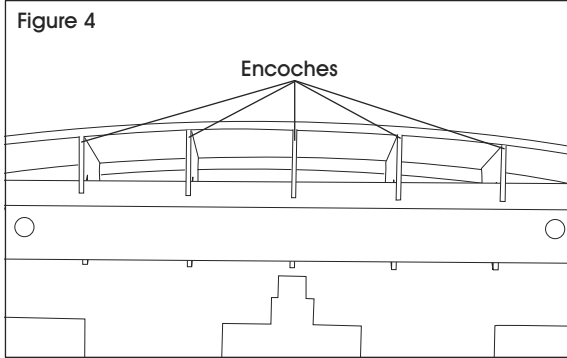
3. Percez le mur avec une mèche de perceuse de taille appropriée. Insérez les ancrages muraux si nécessaire. (Voir Figure 3)

Figure 3

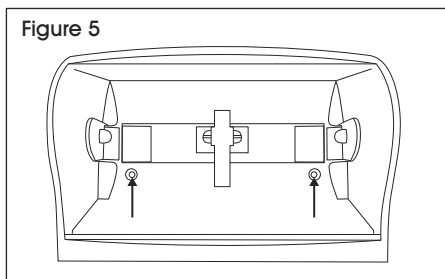


## INSTRUCTIONS DE MONTAGE SUITE

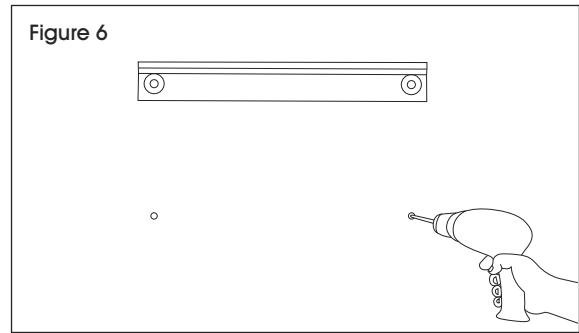
1. Montez temporairement le distributeur sur le mur, en glissant le support en place sous les encoches arrière. (Voir Figure 4)



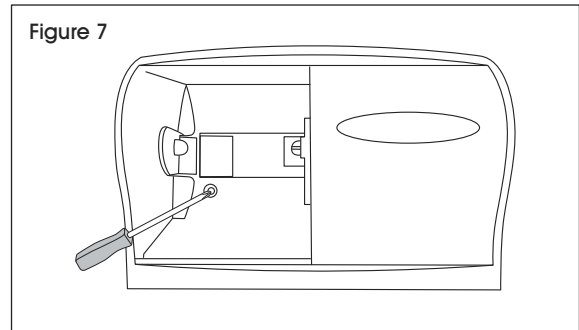
2. Marquez les deux derniers trous sur le mur où les vis seront insérées. (Voir Figure 5)



3. Retirez le distributeur et percez le mur. Insérez les ancrages muraux si nécessaire. (Voir Figure 6)



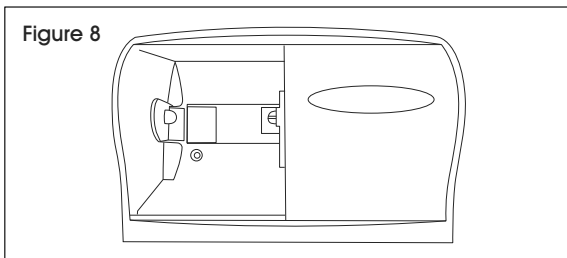
4. Remplacez le distributeur sur le support de montage et insérez les deux dernières vis. (Voir Figure 7)



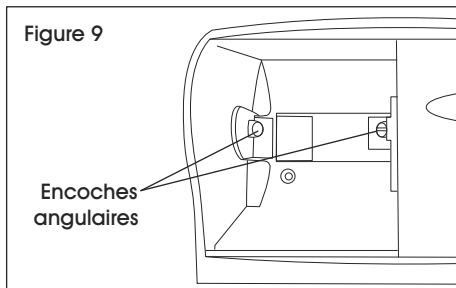
## INSTRUCTION DE CHARGEMENT


 **REMARQUE :** Le distributeur doit d'abord être chargé sur le côté gauche.

1. Faites glisser la porte du distributeur vers la droite. (Voir Figure 8)

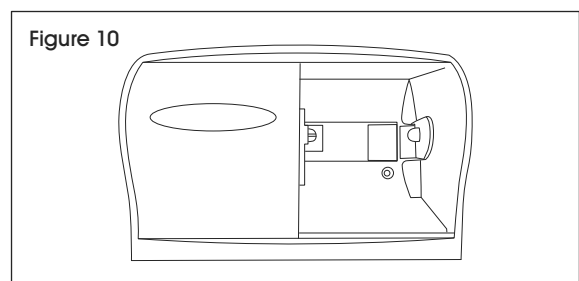


2. Insérez le rouleau dans le côté gauche du distributeur en le plaçant sur les encoches angulaires de chaque côté. (Voir Figure 9)



 **REMARQUE :** L'amorce du papier doit se trouver à l'avant du rouleau.

3. Faites glisser la porte vers la gauche et insérez le deuxième rouleau. (Voir Figure 10)



**ULINE**

1-800-295-5510  
uline.ca