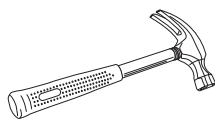


ULINE H-1924

1-800-295-5510
uline.com

FOUR DECK PAPER CUTTER

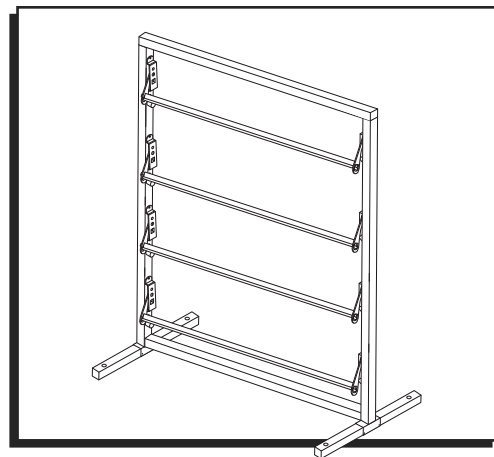
TOOLS NEEDED



Hammer



7/16" Wrench x 2

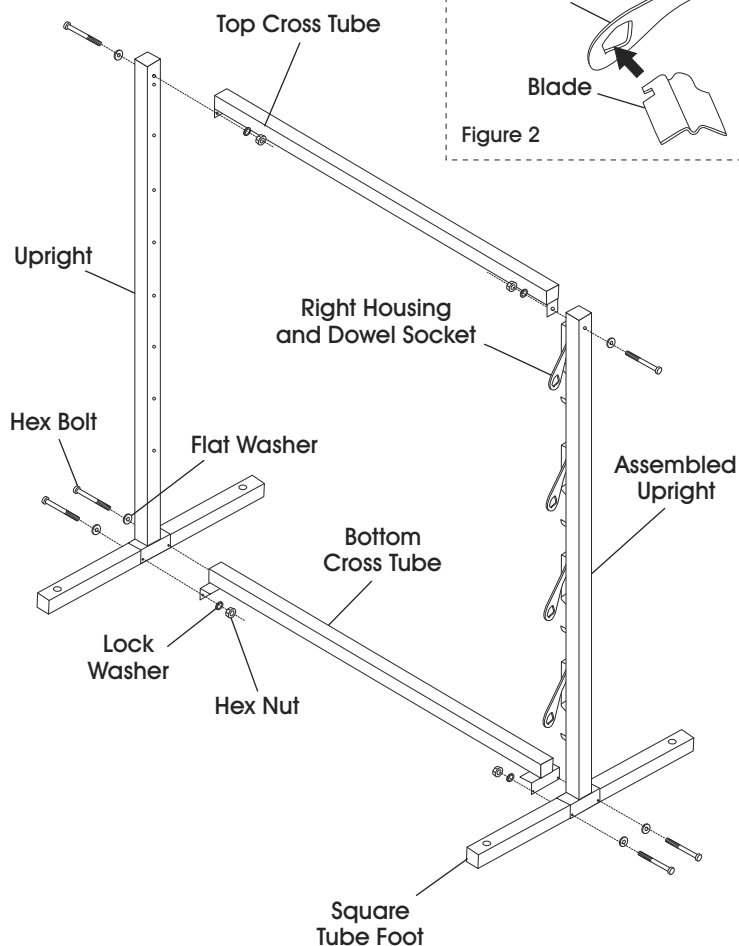


ASSEMBLY

FRAME ASSEMBLY


1. Place the upright, top cross tube, assembled upright and bottom cross tube on a table making a rectangle. (See Figure 1)
2. Fasten bolt with washer and lock washer with nut at each top end of the frame. (See Figure 1)
3. Fasten a foot to the bottom cross tube and the upright using two bolts with one lock washer, one nut and one flat washer each. (See Figure 1)
4. Repeat step 3 by fastening the other foot to the bottom cross tube and the assembled upright. Tighten all nuts and bolts using two 7/16" wrenches.
5. Lay the frame on the upright side. (The side without housing assembly on it.)
6. Insert a blade in the hole of a right arm on the assembled upright tube. (See Figures 1-3)
7. Insert the left end of the blade in the hole of the left arm. (See Figures 2-3)
8. Attach the housing and dowel socket assembly to the appropriate position on the upright with two drive rivets. (See Figure 3)
9. Repeat steps 6-8 for the remaining stations.

Figure 1



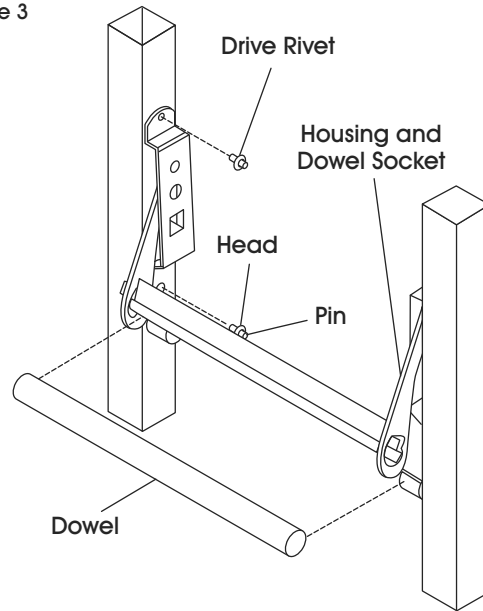
ASSEMBLY CONTINUED

HOUSING AND DOWEL ASSEMBLY

 **NOTE:** Do not open the arm on the housing assembly prior to mounting the housing assembly.

1. Put both rivets through holes in housing and square tubing as shown. (See Figure 3)
2. Hold second rivet and housing with one hand. Hit the first rivet with a hammer until the pin is flush with the head of the rivet.
3. Hold the housing with one hand and hit the second rivet with a hammer until the pin is flush with the head of the rivet.

Figure 3



ULINE

1-800-295-5510
uline.com

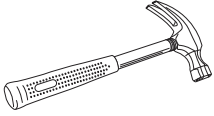
ULINE H-1924

CORTADORA DE PAPEL PARA CUATRO ROLLOS

800-295-5510

uline.mx

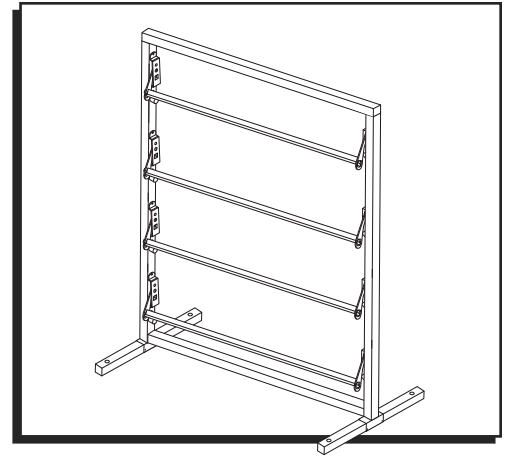
HERRAMIENTAS NECESARIAS



Martillo



2 Llaves de 7/16"

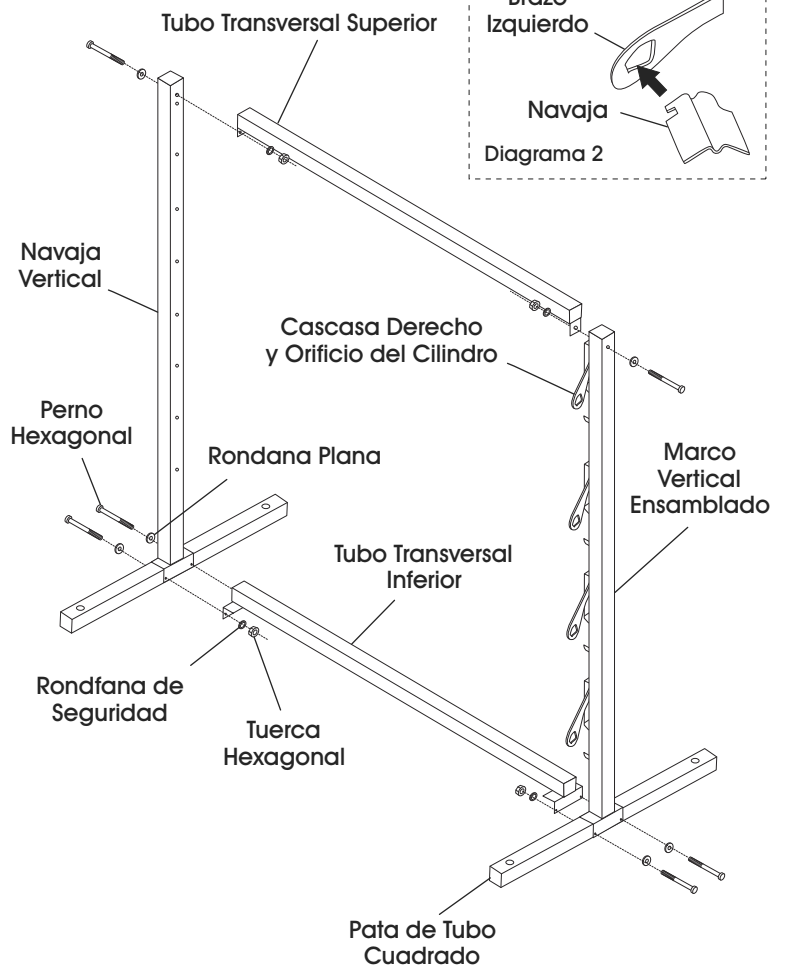


ENSAMBLE


ENSAMBLE DEL ARMAZÓN

1. Coloque el marco vertical, el tubo transversal superior, el marco vertical ensamblado y el tubo transversal inferior sobre una mesa formando un rectángulo. (Vea Diagrama 1)
2. Fije el perno con una rondana y la rondana de seguridad con una tuerca en cada uno de los extremos superiores del marco. (Vea Diagrama 1)
3. Fije una pata al tubo transversal inferior y al marco vertical usando dos pernos y una rondana de seguridad, colocando una tuerca y una rondana plana en cada uno. (Vea Diagrama 1)
4. Repita el paso 3 fijando la otra pata al tubo transversal inferior y al marco vertical ensamblado. Apriete todas las tuercas y pernos usando dos llaves de 7/16".
5. Apoye el armazón sobre el lado del marco vertical. (El lado sin el ensamble de la carcasa).
6. Inserte una NAVAJA en el orificio del brazo derecho del tubo del marco vertical ensamblado. (Vea Diagramas 1-3)
7. Inserte el extremo izquierdo de la NAVAJA en el orificio del brazo izquierdo. (Vea Diagramas 2-3)
8. Fije la carcasa y el ensamble de la ranura cilíndrica en la posición apropiada en el marco vertical con dos remaches impulsores. (Vea Diagrama 3)
9. Repita los pasos 6 a 8 para las estaciones restantes.

Diagrama 1

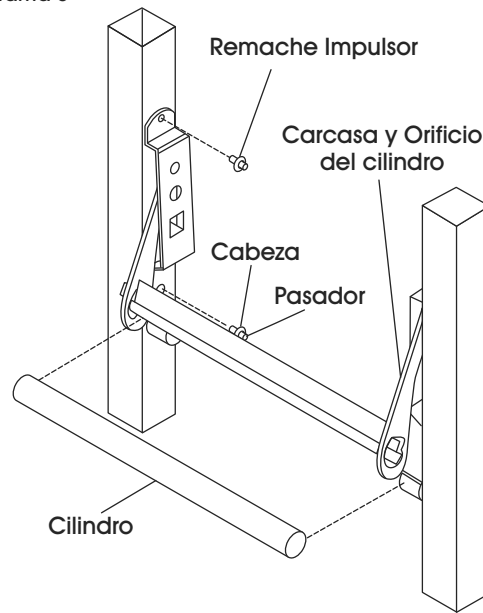


ENSAMBLE DE LA CARCASA Y EL CILINDRO

 **NOTA:** No abra el brazo del ensamble de la carcasa antes de montar el ensamble de la carcasa.

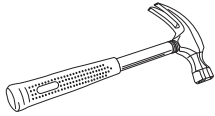
1. Inserte ambos remaches a través de los orificios de la carcasa y del tubo cuadrado como se muestra. (Vea Diagrama 3)
2. Sostenga el segundo remache y la carcasa con una mano. Golpee el primer remache con un martillo hasta que el pasador quede al ras con la cabeza del remache.
3. Sostenga la carcasa con una mano y golpee el segundo remache con un martillo hasta que el pasador quede al ras con la cabeza del remache.

Diagrama 3

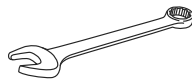


ULINE

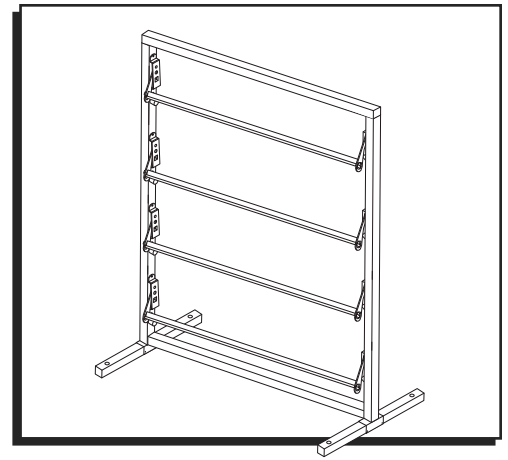
800-295-5510
uline.mx

**COUPE-PAPIER
À QUATRE NIVEAUX****OUTILS REQUIS**

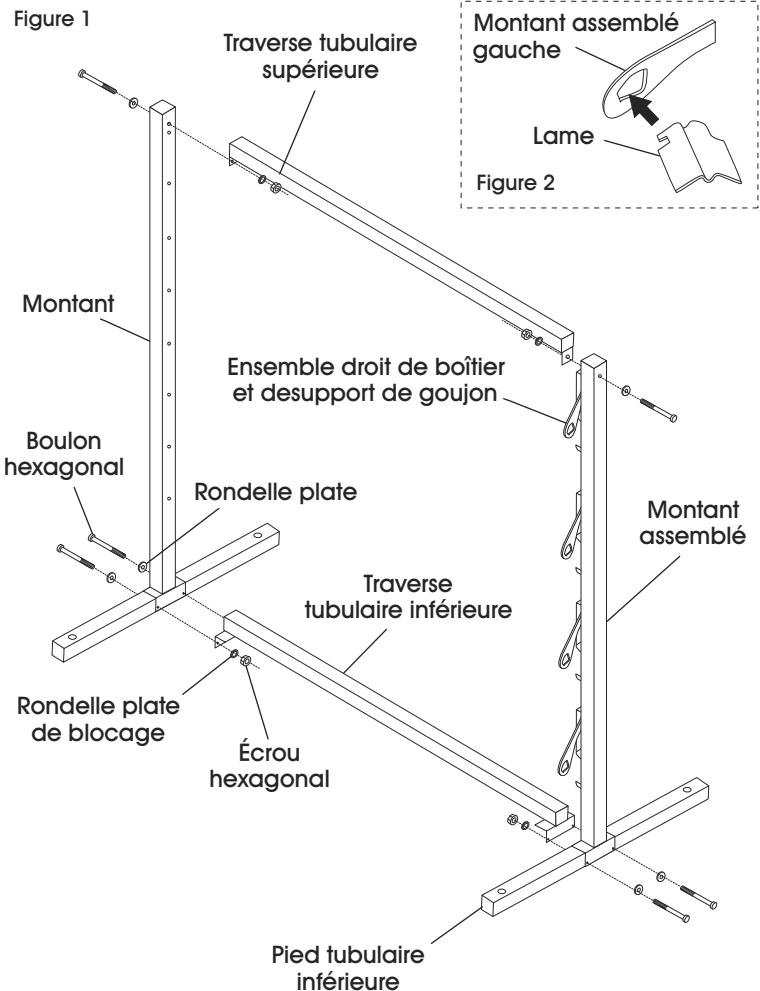
Marteau



Clé de 7/16 po x 2

**MONTAGE****MONTAGE DU CADRE**

1. Placez le montant, la traverse tubulaire supérieure, le montant assemblé et la traverse tubulaire inférieure sur une table en formant un rectangle. (Voir Figure 1)
2. Fixez un boulon avec une rondelle et une rondelle de blocage à un écrou à chaque extrémité supérieure du cadre. (Voir Figure 1)
3. Fixez un pied à la traverse tubulaire inférieure et au montant à l'aide de deux boulons ainsi qu'une rondelle de blocage, un écrou et une rondelle plate pour chacun. (Voir Figure 1)
4. Répétez l'étape 3 en fixant l'autre pied à la traverse tubulaire inférieure et au montant assemblé. Serrez fermement tous les écrous et les boulons à l'aide des deux clés de 7/16 po.
5. Placez le cadre en position verticale. (Le côté sans le boîtier sur le cadre.)
6. Insérez une lame dans le trou d'un bras droit sur le montant tubulaire assemblé. (Voir Figures 1 et 3)
7. Insérez l'extrémité gauche de la lame dans le trou du bras gauche. (Voir Figures 2 et 3)
8. Fixez l'ensemble de boîtier et de support de goujon dans la position appropriée au montant doté de deux rivets à chasser. (Voir Figure 3)
9. Répétez les étapes 6 à 8 pour les autres niveaux.



MONTAGE DE BOÎTIER ET GOUJONS

 **REMARQUE :** N'ouvrez pas le bras sur le boîtier avant d'installer ce dernier.

1. Insérez les deux rivets dans les trous du boîtier et du tube carré comme indiqué. (Voir Figure 3)
2. Tenez le deuxième rivet et le boîtier d'une seule main. Frappez le premier rivet à l'aide d'un marteau jusqu'à ce que la tige arrive au ras de la tête du rivet.
3. Tenez le boîtier d'une main et frappez le deuxième rivet à l'aide d'un marteau jusqu'à ce que la tige arrive au ras de la tête du rivet.

Figure 3

