

ULINE

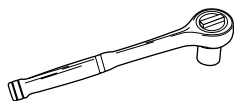
ROLLING LADDER – 11-16 STEPS

1-800-295-5510
uline.ca

TOOLS NEEDED



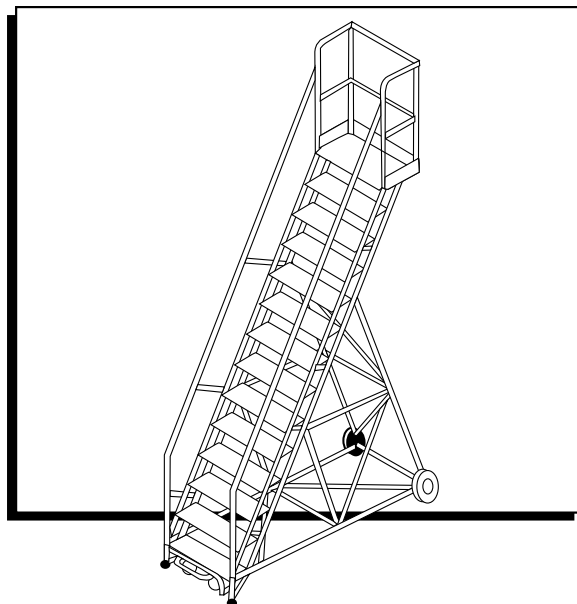
9/16" Wrench



9/16" Socket Wrench



Two people required
for assembly



ASSEMBLY INSTRUCTIONS



NOTE: Upon receipt of the unit, check ladder and bracing for any visible defects or shipping damage.



CAUTION! Do not set up ladder if there is any visible damage. Note any damage on waybill and contact Uline Customer Service.

1. Position ladder on its side on the floor. (See Figure 1)
2. Locate the loose bracing strapped to the unit. Remove and set aside.
3. Separate the bracing into pairs. Using the bolts provided, attach bracing to remaining lugs.



NOTE: Install bottom bracing first.

4. Securely fasten bolts.
5. Using two people, grab handrails closest to floor and push up until ladder has come to rest on all wheels. (See Figure 2)
6. Ensure ladder is level.



CAUTION! If ladder is not level, loosen bolts slightly, allow ladder to settle and re-tighten bolts.

7. Inspect all bolted connections and wheel assemblies to ensure proper assembly. For units with a top step greater than 10', a competent person must inspect the assembly prior to putting it into service.

Figure 1

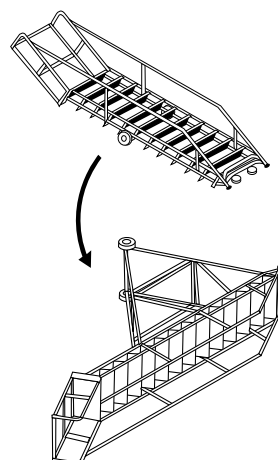
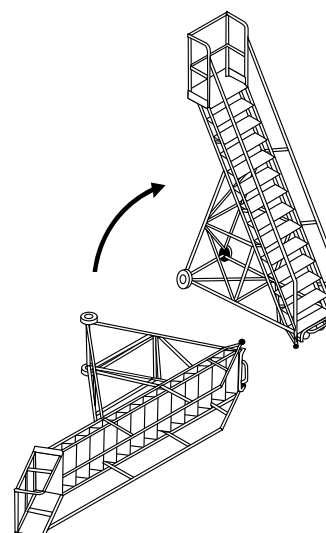


Figure 2



MAINTENANCE

- A visual check for structural damage should always be performed prior to using ladder.
- Frequent greasing of wheels, caster bearings and trip step rollers will help to prolong the life of ladder.
- Keep steps and platform clean and free from debris.
- For replacement parts, contact Uline Customer Service.

LADDER CARE AND WARNINGS

CARE AND USE OF LADDER

- Users must read and understand the user instructions before being allowed to use a ladder. As an alternative, employers must instruct employees in the proper use of the units prior to allowing use.
- Ladder must be visually inspected prior to use. Inspection is for damage, unusual wear, deterioration or corrosion. Any loose bolts, nuts or connections must be tightened. All threaded fasteners must be equipped with locking hardware.
- Damaged or weakened components are not to be used until repaired. Units that are damaged subsequent to their receipt and/or are worn beyond repair must be removed from service.
- Overreaching while on a unit can cause instability and result in a fall. Always place the unit in close proximity to the work. Descend from unit and relocate it to avoid overreaching.
- General maintenance of ladder includes cleaning, lubrication, painting and replacement of wheels, casters and rubber pads.
- Ladder stands and ladder stand platforms must never be moved while occupied.
- Units must not be loaded beyond their rated load capacity. Materials and/or equipment must not be stored on the steps or platform of a unit.
- Additional height must not be gained by the addition of any type of extension or object being placed upon the unit.
- Users must remove foreign materials, such as mud or grease, from their shoes prior to ascending.
- Handrails should be used while ascending or descending. The user must face the steps while ascending or descending. For Safety Angle Rolling Ladders, the user can face the steps forward or backward while ascending or descending.
- Occupied units must not be placed in front of a door unless the door is secured in an open position, locked, attended or barricaded.
- Use ladder on level surfaces only. It is not to be used on uneven or sloping surfaces.
- Users are not permitted to stand on components of the unit other than the steps or platform.
- Climbing a damaged ladder is not permitted.
- Repairs of units must be performed by qualified personnel only.



CAUTION! Users are cautioned to take proper safety measures when units are used in areas where electrical lines exist. These precautions should prevent any possible contact with an energized insulated conductor (electrical line) in order to avoid shock.

ULINE

1-800-295-5510

uline.com

ULINE

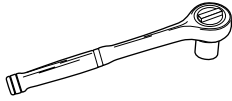
ESCALERA CON RUEDAS – 11-16 ESCALONES

1-800-295-5510
uline.ca

HERRAMIENTAS NECESARIAS



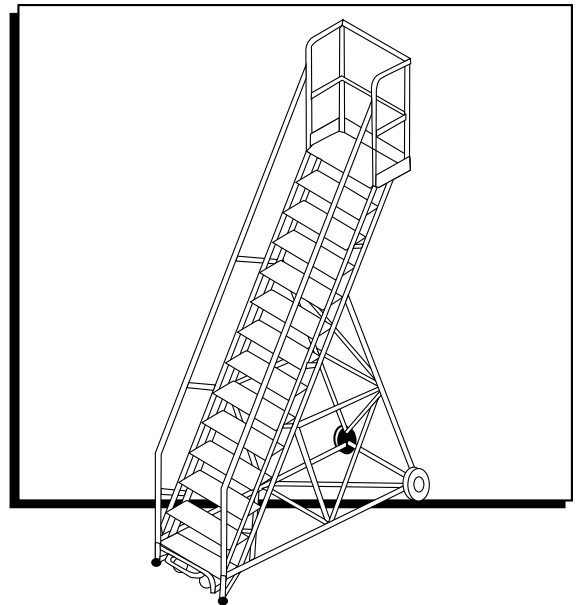
Llave de 9/16"



Llave de Tubo de 9/16"



Se requieren dos personas
para el ensamble



INSTRUCCIONES DE ENSAMBLE



NOTA: Al momento de recibir la unidad, revise la escalera y el soporte por cualquier daño visible.



¡PRECAUCIÓN! No ensamble la escalera si hay un daño visible. Anote cualquier daño en la guía de embarque y comuníquese con Servicio a Clientes de Uline.

1. Coloque la escalera de lado sobre el piso. (Vea Diagrama 1)
2. Localice el soporte suelto y flejado a la unidad. Refírelo y apártelo.
3. Separe los soportes en pares. Utilice los pernos que se incluyen, acople los soportes a las agarraderas restantes.



NOTA: Primero instale el soporte inferior.

4. Apriete los pernos con firmeza.
5. Con la ayuda de otra persona, sujete los pasamanos más cercanos al piso y empuje hacia arriba hasta que la escalera descansa sobre todas las ruedas. (Vea Diagrama 2)
6. Asegúrese de que la escalera esté nivelada.



¡PRECAUCIÓN! Si la escalera no está nivelada, afloje un poco los pernos, deje que la escalera se estabilice bien y vuelva a apretar los pernos.

7. Inspeccione todas las conexiones con pernos y los ensambles de las ruedas para asegurar un ensamble adecuado. Para unidades que tienen un escalón superior de más de 10', una persona competente debe inspeccionar el ensamble antes de poner la escalera en servicio.

Diagrama 1

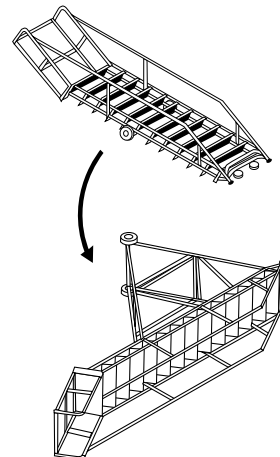
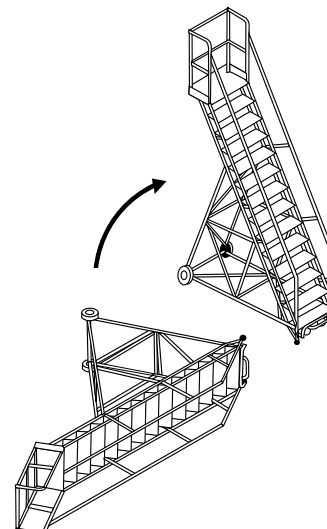


Diagrama 2



MANTENIMIENTO

- Siempre se debe realizar una inspección visual por daños estructurales antes de utilizar la escalera.
- El engrasado de llantas, cojinetes de ruedas y rodillos de transportación le ayudará a prolongar la vida de su escalera.
- Mantenga la plataforma y los escalones limpios y libres de basura.
- Para reemplazo de partes, comuníquese con Servicio a Clientes.

ADVERTENCIAS Y CUIDADOS DE LA ESCALERA

CUIDADO Y USO DE LA ESCALERA

- Los usuarios deben leer y comprender las instrucciones del usuario antes de permitirles usar la escalera. Como alternativa, los patrones deben instruir a sus empleados en el uso adecuado de estas unidades antes de permitirles el uso.
- Se debe inspeccionar visualmente la escalera antes de su uso. La revisión es por daños, desgaste irregular, deterioro o corrosión. Se deben apretar los pernos, tuercas o conexiones flojas. Todos los sujetadores roscados deben estar equipados con tornillería de bloqueo.
- No se deben usar componentes dañados o deteriorados hasta ser reparados. Las unidades dañadas después de su recepción y/o que se gasten después de la reparación deben retirarse del servicio.
- El extralimitarse cuando se encuentre en la unidad podría causar inestabilidad y resultar en una caída. Siempre coloque la unidad en proximidad del área de trabajo. Descienda de la unidad y vuélvala a acomodar para evitar extralimitarse.
- El mantenimiento general de la escalera incluye limpieza, lubricación, pintura y reemplazo de llantas, ruedas y patas con goma.
- No debe mover nunca los soportes de la escalera ni las plataformas de los soportes de la escalera mientras se está utilizando.
- No se deben cargar las unidades por encima de la capacidad indicada. Los materiales y/o el equipo no se deben guardar en los escalones o en la plataforma de la unidad.
- No se debe intentar conseguir una altura mayor añadiendo cualquier tipo de extensión u objeto que se coloque sobre la unidad.
- Los usuarios deben quitar partículas externas, como lodo o grasa, de sus zapatos antes de ascender.
- Deben usarse los pasamanos mientras asciende o desciende. El usuario debe ver hacia los escalones mientras asciende o desciende. Para las Escaleras con Ruedas y Ángulo de Seguridad, el usuario puede ver hacia el frente o dar la espalda a los escalones mientras asciende o desciende.
- Las unidades ocupadas no se deben colocar enfrente de una puerta, a menos que la puerta esté asegurada en una posición abierta, cerrada, atendida o con barricada.
- Solo utilice la escalera sobre superficies niveladas. No está diseñada para usarse en superficies irregulares o con pendientes.
- No se les permite a los usuarios pararse sobre otros componentes de la escalera que no sean los escalones o la plataforma.
- No se permite subirse a una escalera dañada.
- Las reparaciones de la unidad solo las debe llevar a cabo un personal calificado.



¡PRECAUCIÓN! Se les pide a los usuarios que tengan la precaución de tomar las medidas de seguridad adecuadas cuando las unidades se utilicen en áreas en donde existen líneas de electricidad. Estas precauciones previenen cualquier contacto con un conductor aislado y energizado (línea eléctrica) para evitar un choque eléctrico.

ULINE

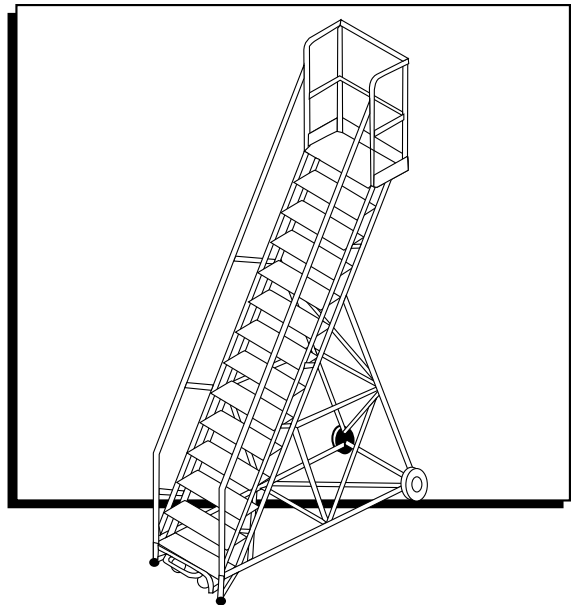
800-295-5510
uline.mx

ULINE

ÉCHELLE SUR ROULETTES – 11 À 16 MARCHES

1-800-295-5510

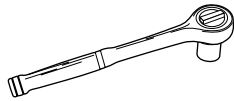
uline.ca



OUTILS REQUIS



Clé de 9/16 po



Clé à douilles de 9/16 po

Montage à deux
personnes requis

MONTAGE



REMARQUE : À l'arrivage de l'article, vérifiez l'échelle et les renforts pour tout défaut ou dommage subis lors de la livraison.



MISE EN GARDE! N'assemblez pas l'échelle si des dommages sont visibles. Notez tout dommage sur le bordereau d'envoi, puis contactez le service à la clientèle de Uline.

1. Positionnez l'échelle sur le côté sur le plancher. (Voir Figure 1)
2. Repérez le renfort lâche fixé sur l'unité. Retirez-le et mettez-le de côté.
3. Divisez les renforts en groupes de deux. À l'aide des boulons fournis, fixez les renforts aux oreilles restantes.



REMARQUE : Installez le renfort inférieur en premier.

4. Serrez les boulons.
5. Avec l'aide d'une autre personne, saisissez les mains courantes aux endroits les plus près du plancher, puis poussez vers le haut jusqu'à ce que l'échelle repose sur toutes ses roues. (Voir Figure 2)
6. Assurez-vous que l'échelle est de niveau.



MISE EN GARDE! Si l'échelle n'est pas de niveau, desserrez les boulons, laissez l'échelle se régulariser, puis resserrez les boulons.

7. Vérifiez tous les raccords boulonnés et les assemblages de roues pour assurer un montage précis. Pour les unités comportant une marche supérieure à 10 pi, une personne compétente doit inspecter le montage avant que l'unité soit mise en service.

Figure 1

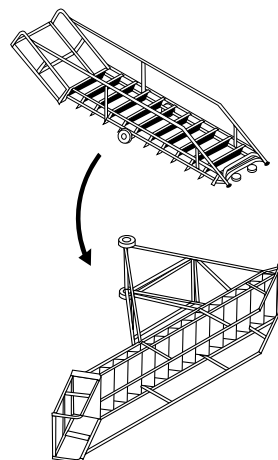
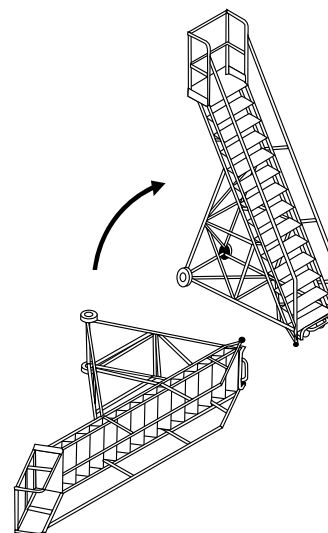


Figure 2



MAINTENANCE

- Une vérification visuelle pour la présence de dommages structuraux doit toujours être effectuée avant d'utiliser l'échelle.
- Une lubrification fréquente des roues, des roulements des roues et des rouleaux des marches aidera à prolonger la durée de vie de l'échelle.
- Maintenez les marches et la plateforme propres et sans débris.
- Pour des pièces de rechange, veuillez contacter le service à la clientèle de Uline.

ENTRETIEN ET AVERTISSEMENTS

ENTRETIEN ET UTILISATION DE L'ÉCHELLE

- L'utilisateur doit lire et comprendre les instructions d'utilisation avant d'être autorisé d'utiliser l'échelle. Sinon, l'employeur doit former les employés sur le bon usage de l'unité avant d'en autoriser l'utilisation.
- L'échelle doit être inspectée visuellement avant son utilisation. L'inspection sert à détecter tout dommage, usure inhabituelle, détérioration et corrosion. Tout boulon, écrou et raccord doivent être serrés. Toute fixation filetée doit être équipée de matériel verrouillable.
- Les composants endommagés ou affaiblis ne doivent pas être utilisés avant d'être réparés. Les unités endommagées, suite à leur réception ou qui sont endommagées au-delà de la réparation, ne doivent pas être utilisées.
- Un trop grand étirement lorsque vous êtes sur l'unité peut provoquer une instabilité et entraîner une chute. Placez toujours l'unité à proximité de la zone de travail. Descendez de l'unité et déplacez-la pour éviter de trop vous étirer.
- L'entretien général de l'échelle comprend le nettoyage, la lubrification, la peinture et le remplacement des roues, des roulettes et des coussinets en caoutchouc.
- Les supports d'échelle et les plateformes d'échelles ne doivent jamais être déplacés lorsque l'échelle est utilisée.
- Les unités ne doivent pas être chargées au-delà de leur capacité de charge nominale. Le matériel et l'équipement ne doivent pas être stockés sur les marches ou la plateforme de l'unité.
- N'ajoutez pas de rallonge ou d'objet sur l'unité pour en accroître sa hauteur.
- Les utilisateurs doivent enlever les matières étrangères, telles que de la boue ou la graisse, de leurs souliers avant de monter sur l'unité.
- Les mains courantes doivent être utilisées lors de la montée ou de la descente. L'utilisateur doit faire face aux marches lors de la montée ou la descente. Pour les échelles roulantes à angle sécuritaire, l'utilisateur peut monter ou descendre en faisant face ou pas aux marches.
- Lorsque l'unité est utilisée, elle ne doit pas être placée devant une porte à moins que la porte ne soit fixée en position ouverte, verrouillée, surveillée ou barricadée.
- Utilisez l'échelle uniquement sur des surfaces nivelées. Elle ne doit pas être utilisée sur des surfaces inégales ou en pente.
- Les utilisateurs ne sont pas autorisés de se tenir debout sur les composants de l'unité autres que les marches ou la plateforme.
- Grimper une échelle endommagée n'est pas autorisé.
- La réparation des unités doit être effectuée uniquement par du personnel qualifié.



MISE EN GARDE : Les utilisateurs sont priés de prendre des mesures de sécurité appropriées lorsque les unités sont utilisées dans des zones où les lignes électriques existent. Ces précautions devraient empêcher tout contact possible avec un conducteur isolé alimenté (ligne électrique) afin d'éviter un choc.

ULINE

1-800-295-5510
uline.ca