

# ULINE H-196, H-201 PEANUT DISPENSERS

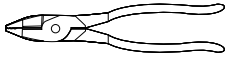
1-800-295-5510  
 uline.com

60 AND 80 CUBIC FEET

### TOOLS NEEDED



Flat Head Screwdriver



Pliers

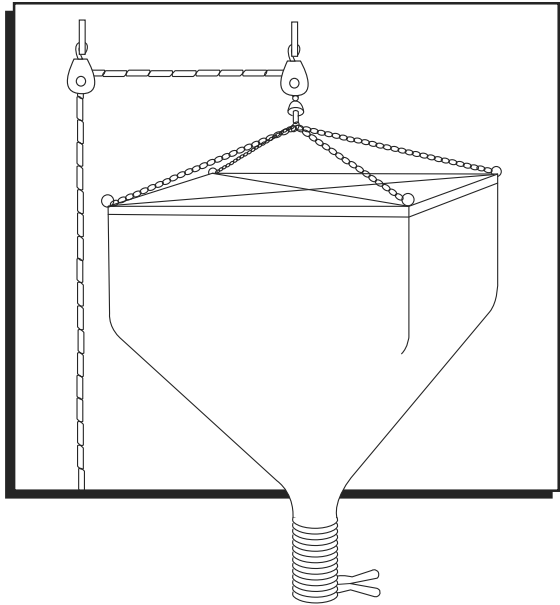
### RECOMMENDED HARDWARE (NOT INCLUDED)



Hook x 2



Cleat x 1



## PARTS

PART	QTY	H-196	H-201
Capacity	-----	60 CU. FT.	80 CU. FT.
Canvas Bag	1	✓	✓
Chain and Rope	1	✓	✓
Flex Tubing	1	✓	✓
Steel Rod	2	✓	✓
Valve Assembly	1	✓	✓

PART	QTY	H-196	H-201
PVC Pipe	4	✓	✓
Clamp Ring	1	✓	✓
Eyebolt	4	✓	✓
U-Bolt	1	✓	✓
Pulley	2	✓	✓

## INSTRUCTIONS



**NOTE:** Read instructions thoroughly. Remove all components from box and locate all parts. Remove pulley and U-bolt from rope.

### INSTALLING PULLEYS

1. Attach pulleys to ceiling using hook or other secure method.
2. Make sure one pulley is positioned directly above the center of dispenser and the other clears the side of bag so rope will not interfere when raising and lowering of bag. (See Figure 1)
3. Ensure rope tie-off method is in place (cleat, anchor, post, etc.). (See Figure 1)

### INSTALLING VALVE ASSEMBLY

1. Slide clamp ring over open side of tubing. (See Figure 2)
2. Insert valve assembly into bottom of flex tubing. Ensure tubing covers entire flange. (See Figure 2)
3. Turn yellow handles to desired position.
4. Slide clamp ring down around tubing, covering flange, and tighten screw with flat head screwdriver. (See Figure 2)

Figure 1

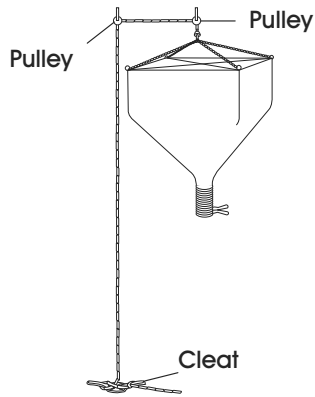
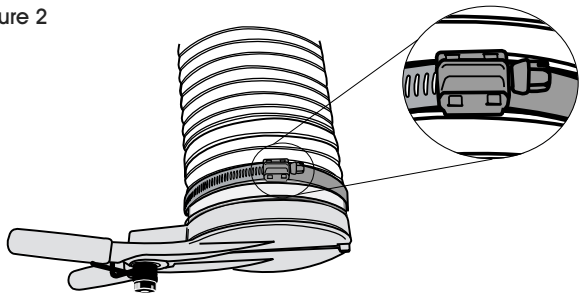


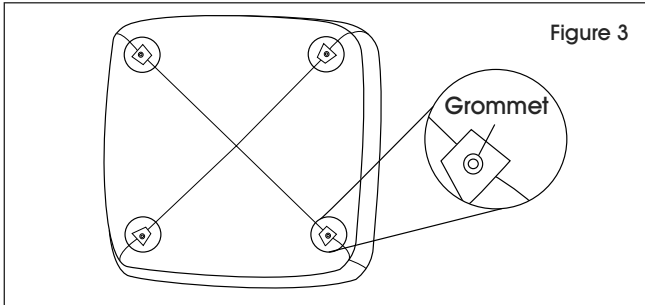
Figure 2



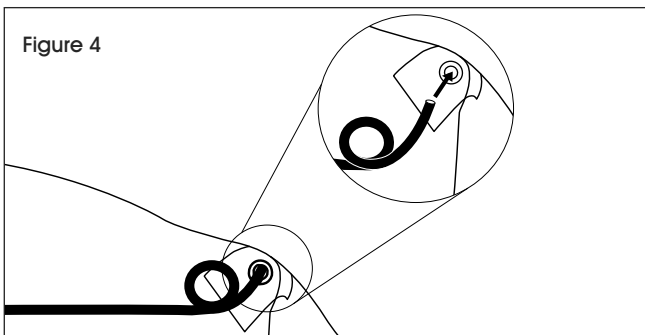
# INSTRUCTIONS CONTINUED

## SETTING UP CANVAS BAG

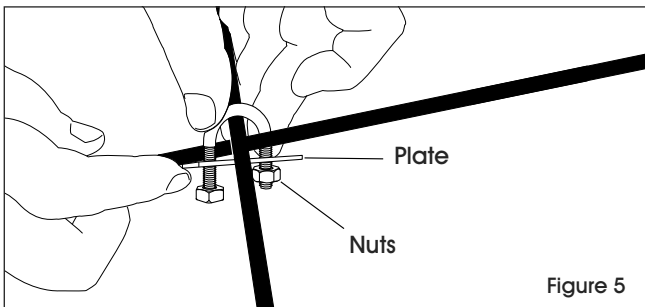
1. Roll canvas bag down from the top until four grommets are exposed (about midway down the canvas bag). (See Figure 3)



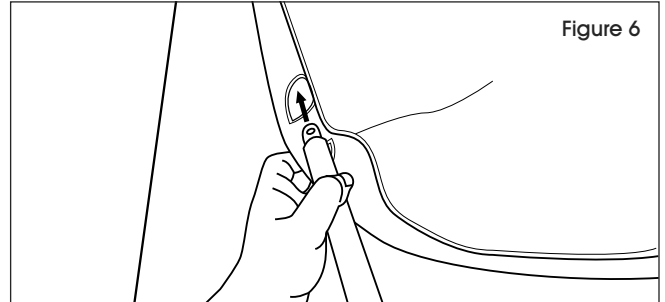
2. Locate two steel rods with tail ends.
3. Insert one tail end through grommet at corner of canvas bag. Ensure tail end points towards top of dispenser. Do not try to fit grommet into the loop. (See Figure 4)



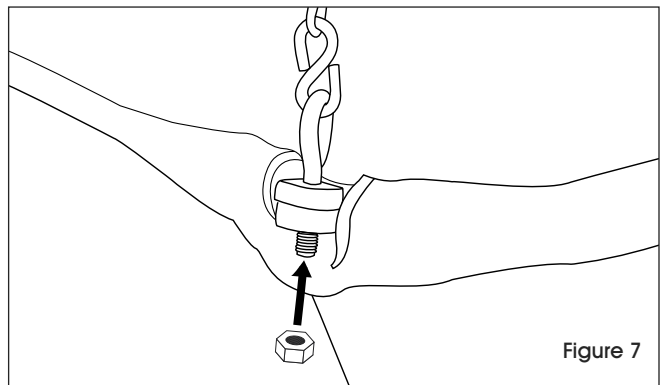
4. Insert the other tail end through grommet on the opposite corner of canvas bag.
5. Repeat step three and four with the second rod creating an "X" across the bag.
6. Locate U-bolt and remove the two nuts and plate from the bolt.
7. Place U-bolt over the center of rods "X" formation.
8. Re-insert plate, then the two nuts on the U-bolt. Tighten nuts with pliers. (See Figure 5)



9. Carefully roll up the bag to ensure rods stay in place.
10. Locate four PVC pipes with eye ends.
11. Slide pipe into hem at the top of canvas bag. (See Figure 6)



12. Repeat step 11 with the three other PVC pipes to form a square.
13. Locate four chains attached to rope.
14. Remove nut from the bolt at the end of the four chains.
15. Align the eye end holes of adjacent PVC pipes. (See Figure 7)
16. Insert bolt through the aligned eye-end holes of PVC pipes. (See Figure 7)
17. Replace the nut on the bolt. Tighten using pliers. (See Figure 7)



18. Repeat steps 15-17 with the other three sides to form a square.
19. Thread rope through both pulleys.
20. Raise bag to desired height and tie off rope.

**ULINE**

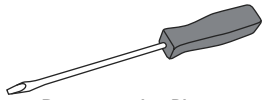
1-800-295-5510  
uline.com

# ULINE H-196, H-201 DESPACHADORES DE CACAHUATE

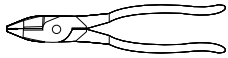
800-295-5510  
uline.mx

60 Y 80 PIES CÚBICOS

## HERRAMIENTAS NECESARIAS



Desarmador Plano



Pinzas

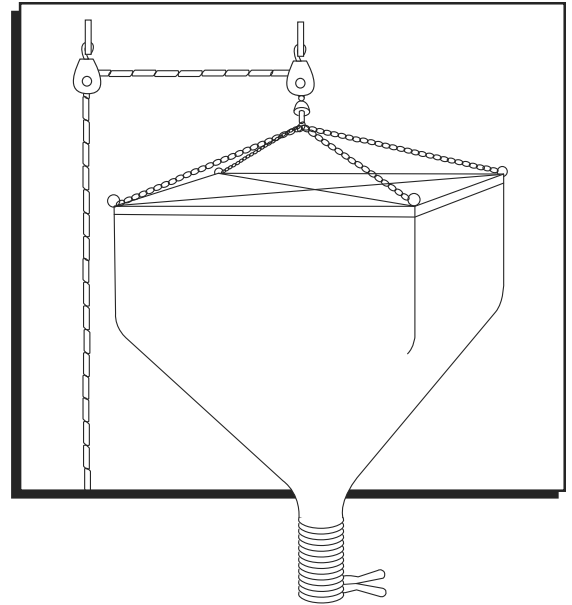
## TORNILLERÍA RECOMENDADA (NO INCLUIDA)



2 Ganchos



1 Cornamusa




## PARTES

PARTE	CANT.	H-196	H-201
Capacidad	-----	60 PIES CÚB.	80 PIES CÚB.
Bolsa de Lona	1	✓	✓
Cadena y Cuerda	1	✓	✓
Tubo Flexible	1	✓	✓
Barra de Acero	2	✓	✓
Ensamble de la Válvula	1	✓	✓

PARTE	CANT.	H-196	H-201
Tubo de PVC	4	✓	✓
Abrazadera	1	✓	✓
Tornillo con Ojal	4	✓	✓
Perno en U	1	✓	✓
Polea	2	✓	✓

## INSTRUCCIONES

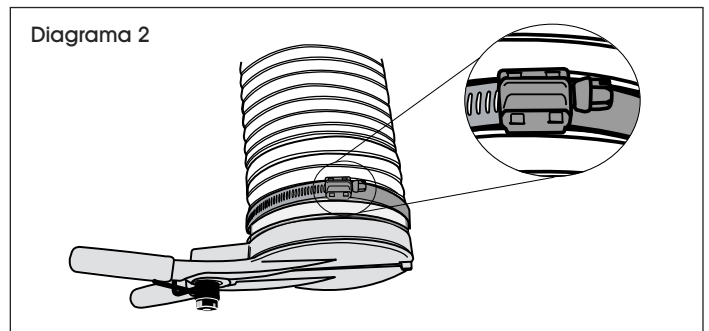
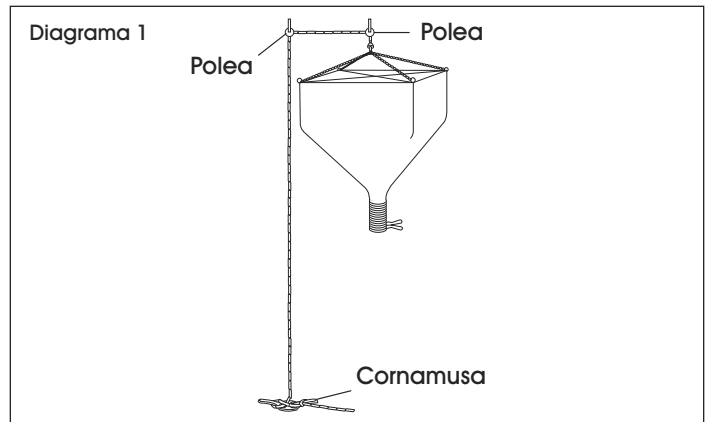
 **NOTA:** Lea las instrucciones detenidamente. Retire todos los componentes de la caja y ubique todas las partes. Retire la polea y el perno en U de la cuerda.

### INSTALE LAS POLEAS

1. Asegure las poleas al techo utilizando un gancho u otro método seguro.
2. Asegúrese de que una polea esté colocada de forma directa sobre el centro del despachador y la otra despeje el lateral de la bolsa de manera que no interfiera cuando eleve o baje la bolsa. (Vea Diagrama 1)
3. Asegúrese de que el método de amarre esté en su lugar (cornamusa, anclaje, poste, etc.) (Vea Diagrama 1)

### INSTALE EL ENSAMBLE DE LA VÁLVULA

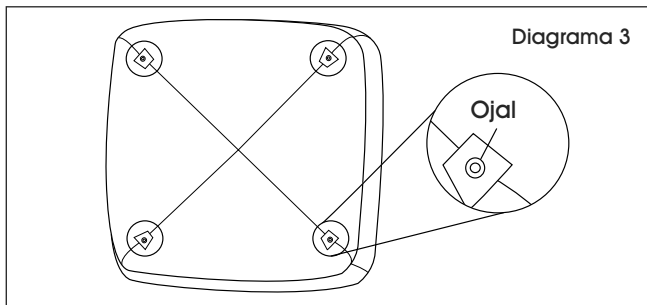
1. Deslice la abrazadera por el extremo abierto del tubo. (Vea Diagrama 2)
2. Inserte el ensamble de la válvula en la parte inferior del tubo flexible. Asegúrese de que el tubo cubra completamente el lateral. (Vea Diagrama 2)
3. Gire las asas amarillas a la posición deseada.
4. Deslice la abrazadera al rededor del tubo, cubriendo la brida, y apriete el tornillo con un desarmador plano. (Vea Diagrama 2)



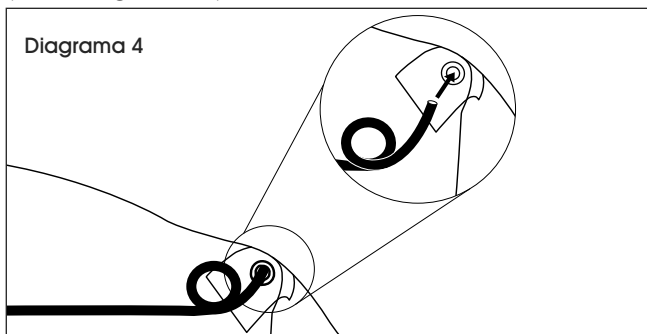
## CONTINUACIÓN DE INSTRUCCIONES

### LEVANTE LA BOLSA DE LONA

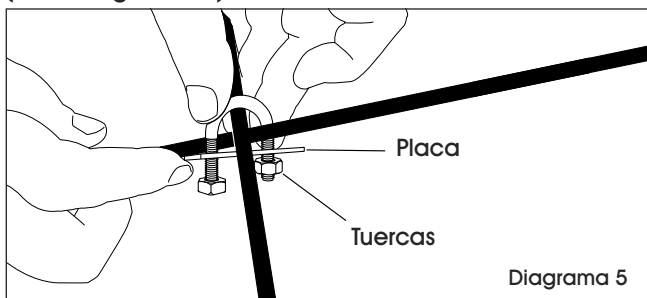
1. Desenrolle la bolsa desde arriba hasta que los cuatro ojales queden expuestos (aproximadamente a la mitad de la bolsa de lona). (Vea Diagrama 3)



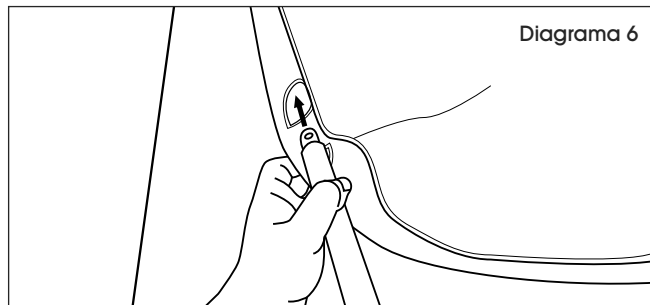
2. Ubique dos barras de acero con extremos en aro.
3. Inserte un extremo en aro a través del ojal en la esquina de la bolsa de lona. Asegúrese de que las puntas naranjas apunten hacia la parte superior del despachador. No intente meter el ojal en el aro. (Vea Diagrama 4)



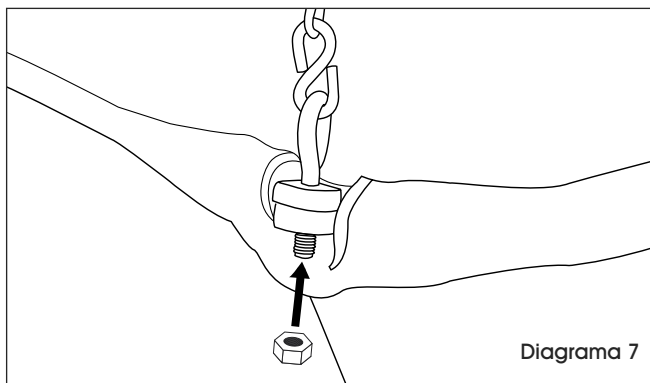
4. Inserte el otro extremo en aro a través del ojal en el lado opuesto de la bolsa de lona.
5. Repita los pasos tres y cuatro con la segunda barra creando una "X" que cruce la bolsa.
6. Ubique el perno en U y retire las dos tuercas y la placa del perno.
7. Coloque el perno en U en el centro de las barras en forma de "X".
8. Vuelva a insertar la placa, luego las dos tuercas en el perno en U. Apriete las tuercas con pinzas. (Vea Diagrama 5)



9. Enrolle la bolsa hacia arriba con cuidado para asegurarse de que las barras permanezcan en su lugar.
10. Ubique los cuatro tubos de PVC con extremos de ojal.
11. Deslice el tubo en la bastilla en la parte superior de la bolsa de lona. (Vea Diagrama 6)



12. Repita el paso 11 con los otros tres tubos de PVC para formar un cuadro.
13. Ubique las cuatro cadenas adjuntas a la cuerda.
14. Retire la tuerca del perno al final de las cuatro cadenas.
15. Alinee los extremos de ojal de los tubos de PVC adyacentes. (Vea Diagrama 7)
16. Inserte el perno a través de los extremos de ojal alineados de los tubos de PVC. (Vea Diagrama 7)
17. Vuelva a colocar la tuerca en el perno. Apriete utilizando pinzas. (Vea Diagrama 7)



18. Repita los pasos 15-17 con los otros tres lados para formar un cuadro.
19. Pase la cuerda a través de ambas poleas.
20. Suba la bolsa a la altura deseada y amarre la cuerda.

**ULINE**

800-295-5510  
uline.mx

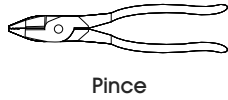
# ULINE H-196, H-201

## DISTRIBUTEURS À BILLES DE POLYSTYRÈNE

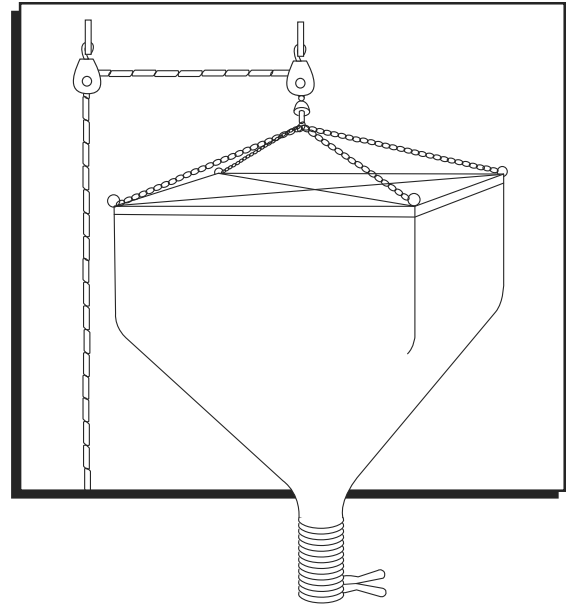
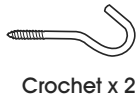
60 ET 80 PIEDS CUBES

1-800-295-5510  
uline.ca

### OUTILS REQUIS



### MATÉRIEL D'INSTALLATION RECOMMANDÉ (NON INCLUS)




## PIÈCES

PIÈCE	QTÉ	H-196	H-201
Capacité	-----	60 Pl <sup>3</sup>	80 Pl <sup>3</sup>
Sac de toile	1	✓	✓
Chaîne et corde	1	✓	✓
Tube flexible	1	✓	✓
Tige d'acier	2	✓	✓
Ensemble de la valve	1	✓	✓

PIÈCE	QTÉ	H-196	H-201
Conduit en PVC	4	✓	✓
Collier de serrage	1	✓	✓
Boulon à œil	4	✓	✓
Boulon en U	1	✓	✓
Poulie	2	✓	✓

## INSTRUCTIONS

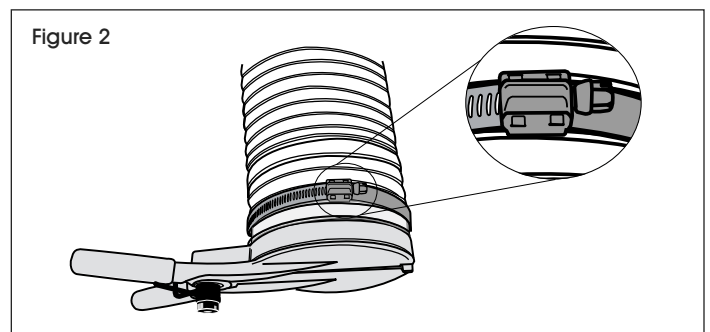
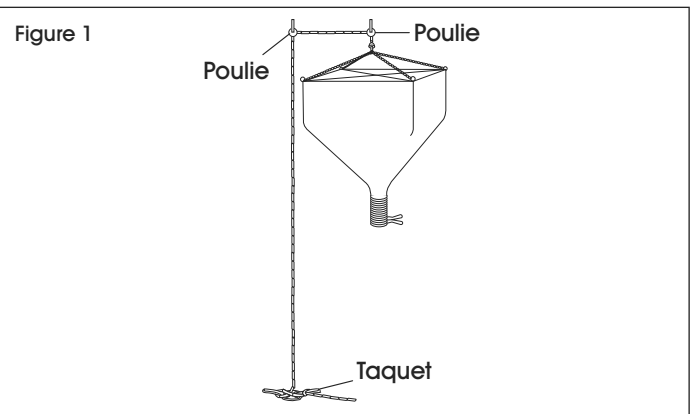
 **REMARQUE :** Lire attentivement les instructions. Sortir et identifier toutes les pièces de l'emballage. Retirer la poulie et le boulon en U de la corde.

### INSTALLATION DES POULIES

1. Fixez les poulies au plafond à l'aide du crochet ou d'un autre moyen sécuritaire.
2. Assurez-vous que l'une des poulies se trouve directement au-dessus du centre du distributeur et que l'autre se trouve sur le côté pour que la corde n'entrave ni le levage ni l'abaissement du sac. (Voir Figure 1)
3. Vérifiez que le moyen de fixation de la corde est bien en place (taquet, ancrage, montant, etc.). (Voir Figure 1)

### INSTALLATION DE L'ENSEMBLE DE LA VALVE

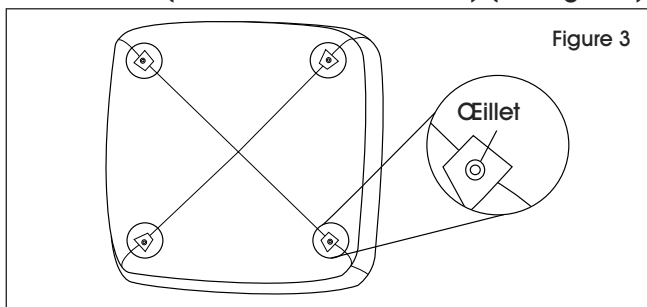
1. Faites glisser le collier de serrage par le côté ouvert du tube. (Voir Figure 2)
2. Insérez l'ensemble de la valve au bas du tube flexible. Assurez-vous que le tube recouvre complètement la bride. (Voir Figure 2)
3. Tournez les poignées jaunes dans la position voulue.
4. Faites glisser le collier de serrage au bas du tube pour recouvrir la bride, puis serrez la vis en utilisant le tournevis à tête plate. (Voir Figure 2)



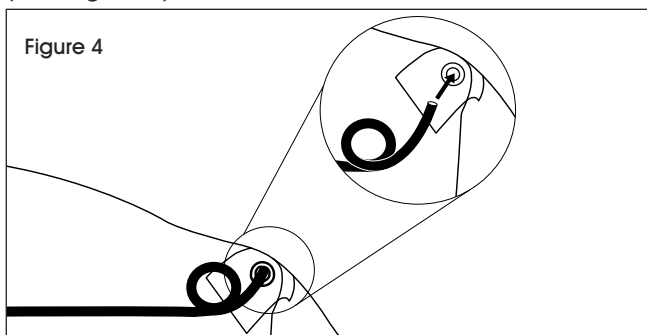
## INSTRUCTIONS SUITE

### MONTAGE DU SAC DE TOILE

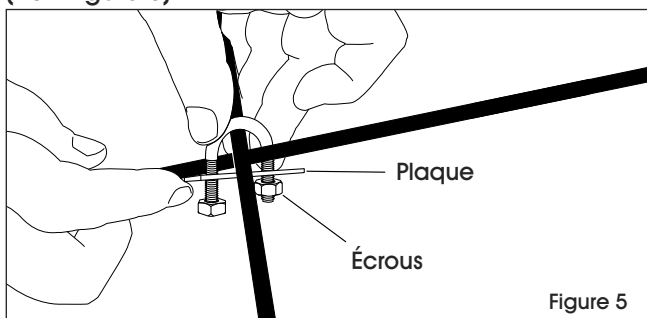
1. Déroulez le sac de toile jusqu'à ce que quatre œillets soient en vue (à environ la moitié du sac). (Voir Figure 3)



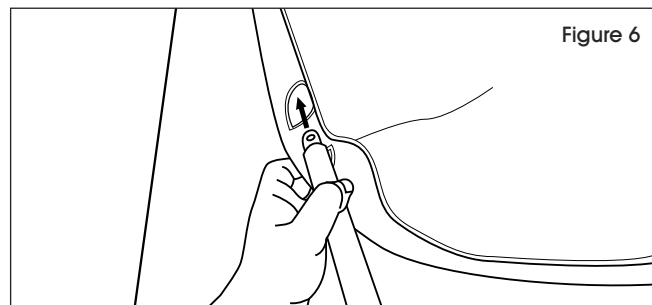
2. Identifiez les deux tiges d'acier avec les extrémités en queue.
3. Insérez l'une des extrémités en queue à travers l'œillet sur le coin du sac de toile. Assurez-vous que l'extrémité pointe vers le haut du distributeur. N'essayez pas de faire passer la boucle dans l'œillet. (Voir Figure 4)



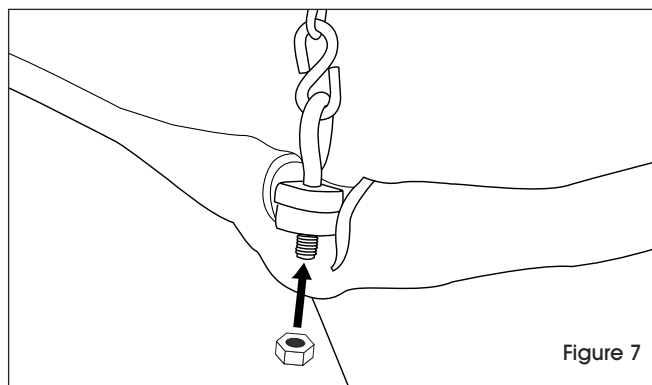
4. Insérez l'autre extrémité en queue à travers l'œillet sur le côté opposé.
5. Répétez les étapes trois et quatre pour la seconde tige afin de former un « X » en travers du sac.
6. Identifiez le boulon en U, retirez les deux écrous et la plaque qui s'y trouvent.
7. Placez le boulon en U au croisement des tiges, à la formation du « X ».
8. Réinsérez ensuite la plaque et les deux écrous sur le boulon en U. Serrez les écrous à l'aide de la pince. (Voir Figure 5)



9. Enroulez avec soin le sac en vous assurant que les tiges restent bien en place.
10. Identifiez les quatre conduits en PVC aux extrémités avec un orifice.
11. Faites glisser le conduit dans l'ourlet situé sur le bord du sac de toile. (Voir Figure 6)



12. Répétez l'étape 11 pour les trois autres conduits en PVC afin de former un carré.
13. Identifiez les quatre chaînes attachées à la corde.
14. Retirez l'écrou du boulon aux extrémités des quatre chaînes.
15. Alignez les orifices des conduits en PVC adjacents. (Voir Figure 7)
16. Insérez le boulons à travers les orifices des conduits en PVC. (Voir Figure 7)
17. Remettez l'écrou sur le boulon. Serrez à l'aide de la pince. (Voir Figure 7)



18. Répétez les étapes de 15 à 17 pour les trois autres côtés afin de former un carré.
19. Enfilez la corde en la faisant passer par les deux poulies.
20. Levez le sac à la hauteur voulue et attachez la corde.

**ULINE**

1-800-295-5510  
uline.ca