

ULINE H-1977 DOUBLE ROLLING CLOTHES RACK

1-800-295-5510
uline.com

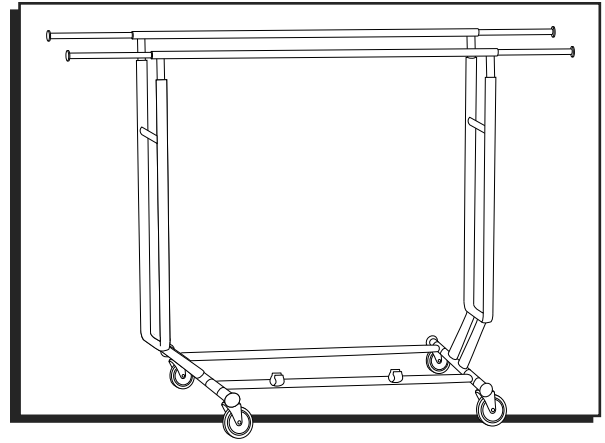
TOOL RECOMMENDED



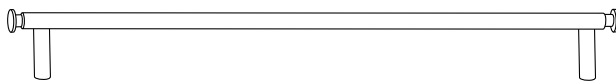
Rubber Mallet



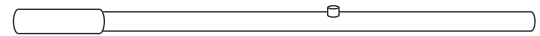
Two Person Assembly
Recommended



PARTS



Hang Bar x 2



Extension Pipe x 4 (Preassembled in Upright Arms)



Base with Upright Arms x 1



Screw x 4
(Attached to Base)



Clamp x 4



Washer x 4
(Attached to Base)

ASSEMBLY

1. Place rack on ground and remove extension pipes from upright arms. (See Figure 1)
2. Unfold upright arms and reinsert extension pipes.
3. Insert two hang bars onto the upright arms. (See Figure 2)



NOTE: If necessary, extend upright arms past vertical position to insert hang bar.



NOTE: Use a rubber mallet to insert hang bar if necessary.

4. Adjust extension pipe to desired height.



NOTE: If needed, attach four clamps to base with supplied screws and washers. These clamps can hold extensions when not in use. (See Figure 2)

Figure 1

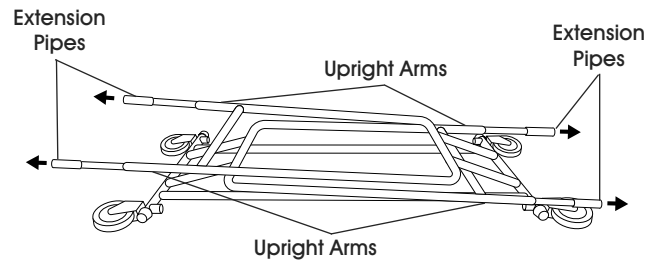
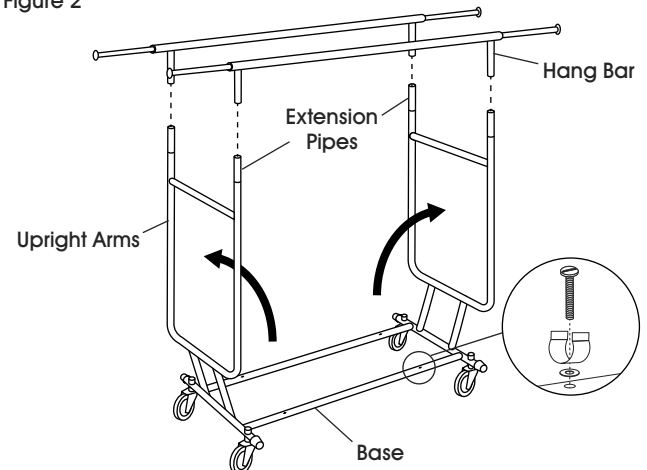


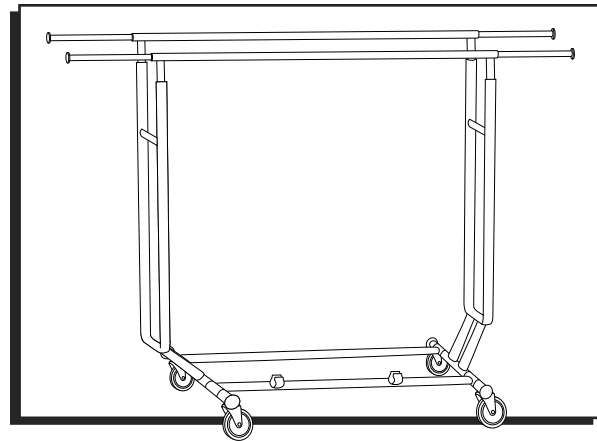
Figure 2



ULINE H-1977

RACK RODANTE DOBLE PARA ROPA

800-295-5510
uline.mx



HERRAMIENTA RECOMENDADA



Mazo de Caucho



Se recomienda Armar Entre Dos Personas

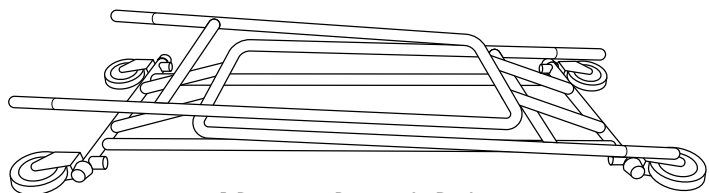
PARTES



2 Barras para Colgar



4 Tubos de Extensión
(Preensamblados en los Brazos de los Postes)



1 Base con Brazos de Poste



4 Tornillos
(Fijados a la Base)



4 Abrazaderas



4 Rondanas
(Fijadas a la Base)

ENSAMBLE

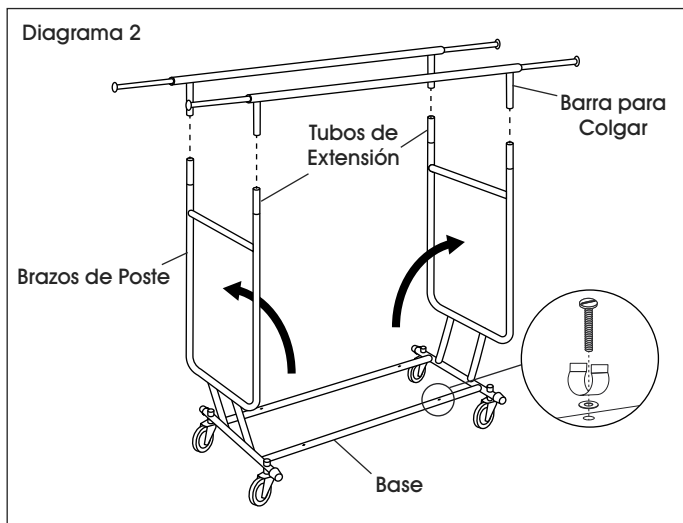
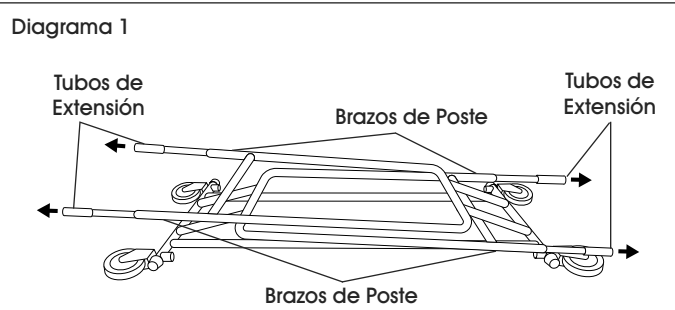
1. Coloque el rack en el suelo y remueva los tubos de extensión de los brazos de poste. (Vea Diagrama 1)
2. Desdoble los brazos de poste y vuelva a ensamblar los tubos de extensión.
3. Inserte dos barras para colgar en los brazos de poste. (Vea Diagrama 2)

NOTA: De ser necesario, extienda los brazos de poste más allá de la posición vertical para insertar la barra para colgar.

NOTA: Utilice un mazo de caucho para insertar las barras para colgar si es necesario.

4. Ajuste el tubo de extensión a la altura deseada.

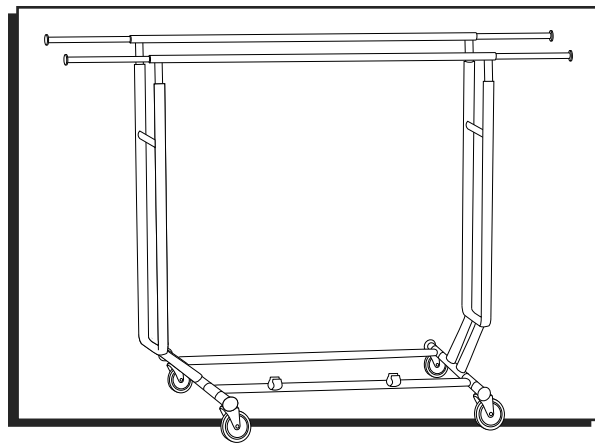
NOTA: De ser necesario, fije cuatro abrazaderas a la base con los tornillos y rondanas suministradas. Estas abrazaderas pueden sujetar las extensiones cuando no estén en uso. (Vea Diagrama 2)



ULINE H-1977

SUPPORT À VÊTEMENTS MOBILE À DEUX TRINGLES

1 800 295-5510
uline.ca



OUTIL RECOMMANDÉ



Maillet en caoutchouc

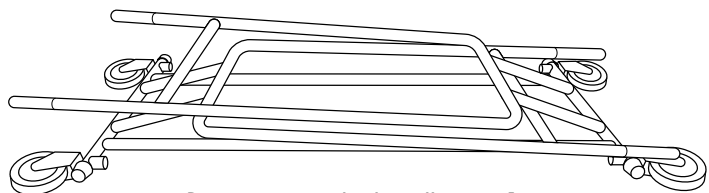


Montage à deux personnes recommandé

PIÈCES



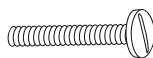
Tringle x 2



Base avec montants verticaux x 1



Tube de rallonge x 4
(préassemblé dans les montants verticaux)



Vis x 4
(fixé sur la base)




Attache x 4




Rondelle x 4
(fixé sur la base)

ASSEMBLAGE

1. Placez le support au sol et retirez les tubes de rallonge des montants verticaux. (Voir Figure 1)
2. Dépliez les montants verticaux et réinsérez les tubes de rallonge.
3. Insérez les deux tringles dans les montants verticaux. (Voir Figure 2)

 **REMARQUE :** Au besoin, étendez les montants verticaux au-delà de la position verticale pour insérer la tringle.

 **REMARQUE :** Au besoin, utilisez un maillet en caoutchouc pour insérer la tringle.

4. Réglez le tube de rallonge à la hauteur désirée.


 **REMARQUE :** Au besoin, fixez quatre attaches à la base à l'aide des vis et des rondelles fournies. Ces attaches peuvent tenir les rallonges lorsqu'elles ne sont pas utilisées. (Voir Figure 2)

Figure 1

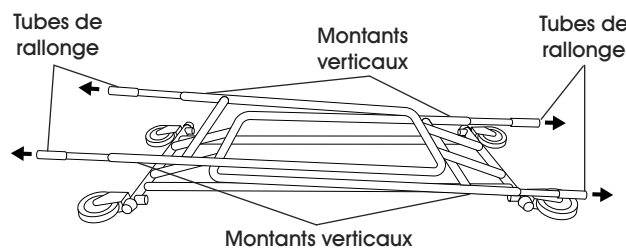


Figure 2

