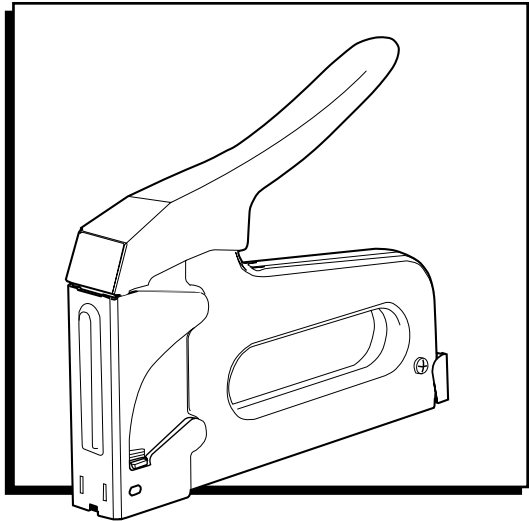


ULINE H-2019 MANUAL STAPLE GUN

1-800-295-5510
uline.com



COMPATIBLE STAPLES



1/4"
S-14135



3/8"
S-17852

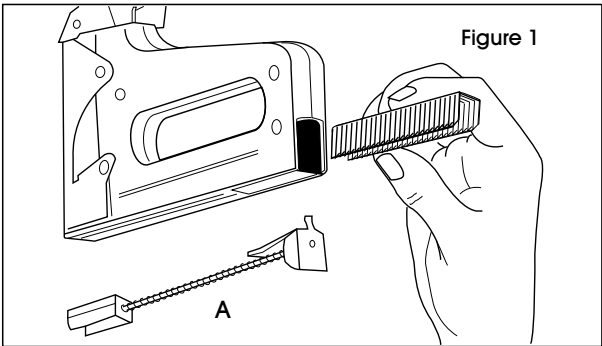


1/2"
S-17853

INSTRUCTIONS

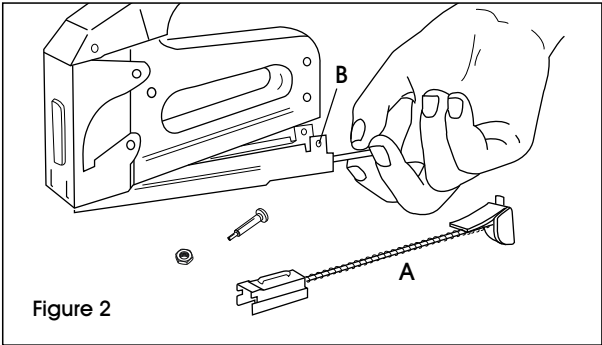
TO LOAD

1. Remove pusher rod (A) from machine. (See Figure 1)
2. Insert strip of staples.
3. Replace pusher rod (A). (See Figure 1)



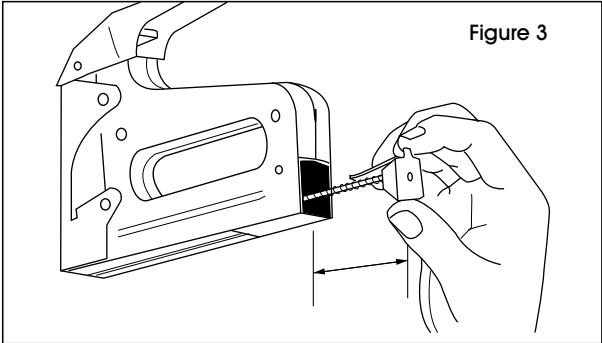
TO CLEAN STAPLE CHANNEL

1. Remove pusher rod (A). (See Figure 2)
2. Remove screw and nut from hole (B). (See Figure 2)
3. Pull down entire inside frame for complete cleaning. (See Figure 2)



TO DETERMINE STAPLE SHORTAGE FOR REFILL

1. Press latch to release pusher rod.
2. Lightly push rod forward until it stops. Visible projected part of rod indicates amount of staples remaining in track. (See Figure 3)




INSTRUCTIONS CONTINUED

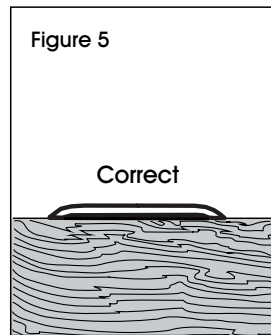
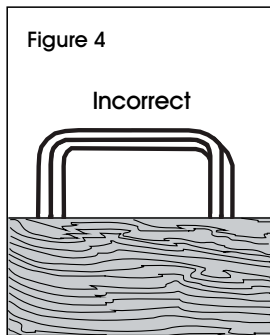
HOW TO DETERMINE PROPER STAPLE LEG SIZE

To choose the proper staple leg length for a job, there are two factors to consider:

1. Thickness of material to be stapled.
2. Hardness of the wood.

As a general rule, approximately 3/16" to 1/4" penetration into hardwood is sufficient. For softwood, up to 3/8" should be sufficient.

 **NOTE:** If the staple used "stands away" from the work (See Figure 4), this means that too long a leg length has been used. In that case we recommend the next shorter leg length for desired results. (See Figure 5)

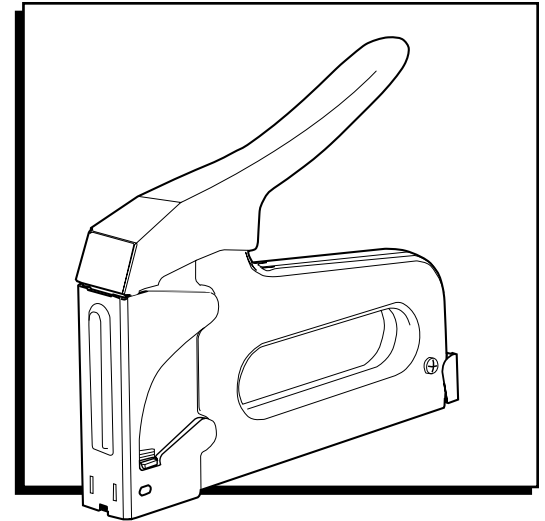


STAPLE PENETRATION

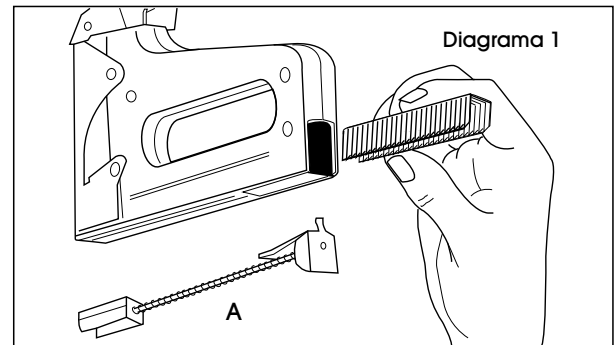
For best penetration with the manual staple gun, raise the rear of the gun slightly off the work and bear down on the front end to prevent recoil when operating. The power spring on the staple gun will drive well into all ordinary woods.

ULINE

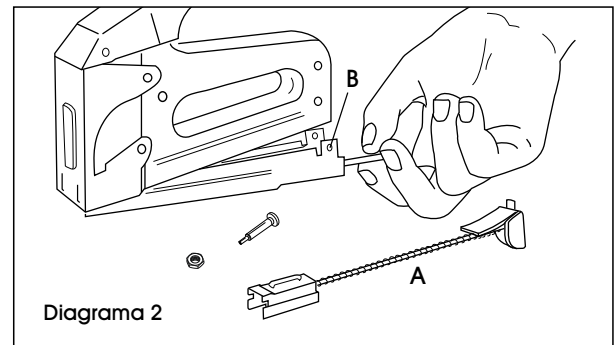
1-800-295-5510
uline.com

GRAPAS COMPATIBLES1/4"
S-141353/8"
S-178521/2"
S-17853**INSTRUCCIONES****PARA CARGAR**

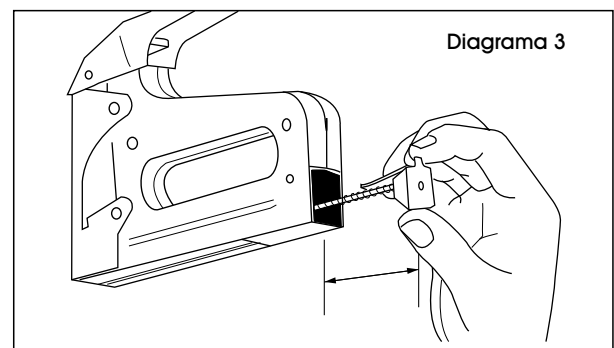
1. Quite la varilla de empuje (A) de la máquina. (Vea Diagrama 1)
2. Inserte una tira de grapas.
3. Vuelva a colocar la varilla de empuje (A). (Vea Diagrama 1)

**PARA LIMPIAR EL CANAL DE GRAPAS**

1. Quite la varilla de empuje (A). (Vea Diagrama 2)
2. Quite el tornillo y la tuerca del orificio (B). (Vea Diagrama 2)
3. Jale hacia abajo la estructura interior para limpiarla completamente. (Vea Diagrama 2)

**PARA DETERMINAR LA FALTA DE GRAPAS PARA REPONERLAS**

1. Presione el pestillo para liberar la varilla de empuje.
2. Con cuidado, empuje la varilla hacia adelante hasta que se detenga. La parte proyectada visible de la varilla indica la cantidad de grapas que quedan en el carril. (Vea Diagrama 3)




CONTINUATION DE INSTRUCCIONES

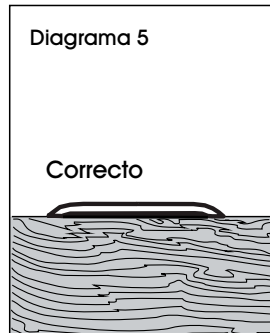
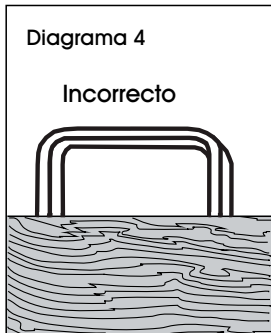
CÓMO DETERMINAR EL TAMAÑO DE PATA DE LA GRAPA ADECUADO

Para elegir el largo de la pata de la grapa adecuado para una tarea, deben considerarse dos factores:

1. El grosor del material que se va a engrapar.
2. La dureza de la madera.

Por norma general, una penetración en maderas duras de 4.8 mm (3/16") a 6.4 mm (1/4") es suficiente. Para maderas blandas, hasta 9.5 mm (3/8") debería ser suficiente.

 **NOTA:** Si la grapa usada "se queda alejada" del objetivo (Vea Diagrama 4), esto significa que se ha usado grapas con patas demasiado largas. In tal caso, recomendamos usar el siguiente largo de pata para conseguir los resultados deseados. (Vea Diagrama 5)



PENETRACIÓN DE LA GRAPA

Para conseguir la mejor penetración con la pistola engrapadora manual, levante la parte posterior de la pistola ligeramente del objetivo y mantenga el extremo delantero hacia abajo para evitar el retroimpacto durante el funcionamiento. El resorte de potencia de la pistola engrapadora funcionará bien en todas las maderas normales.

ULINE

800-295-5510
uline.mx

ULINE H-2019

PISTOLET AGRAFEUR MANUEL

1-800-295-5510
uline.ca

AGRAFES COMPATIBLES



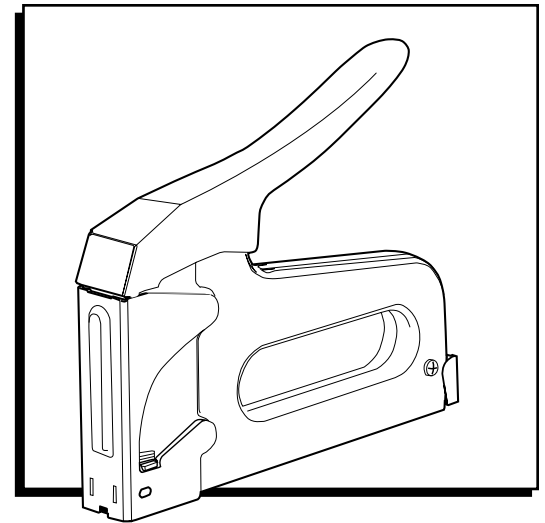
1/4 po
S-14135



3/8 po
S-17852



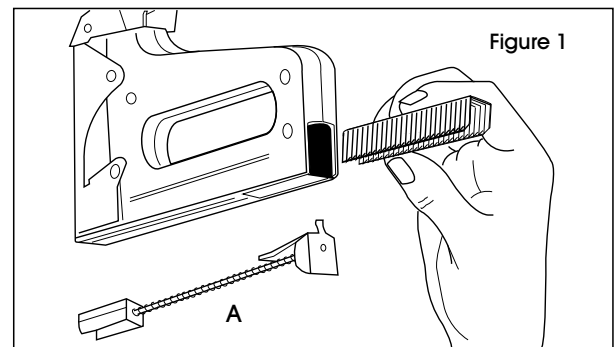
1/2 po
S-17853



INSTRUCTIONS

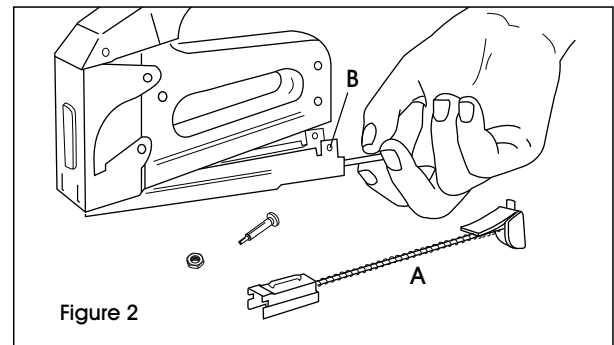
POUR CHARGER

1. Retirez la tige poussoir (A) de l'appareil. (Voir Figure 1)
2. Insérez la bande d'agrafes.
3. Remplacez la tige poussoir (A). (Voir Figure 1)



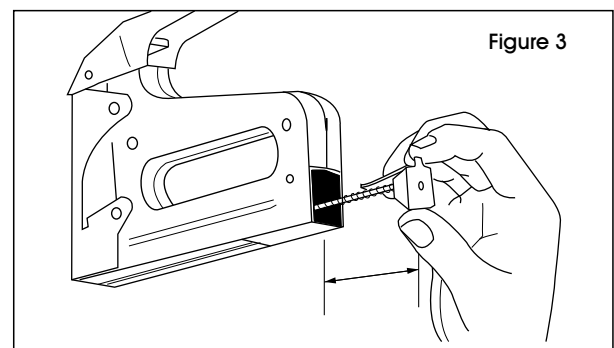
POUR NETTOYER LE RAIL D'AGRAFES

1. Retirez la tige poussoir (A). (Voir Figure 2)
2. Retirez la vis et l'écrou du trou (B). (Voir Figure 2)
3. Abaissez le cadre intérieur pour procéder à un nettoyage complet. (Voir Figure 2)



POUR DÉTERMINER LE NOMBRE D'AGRAFES RESTANTES

1. Appuyez sur le loquet pour dégager la tige poussoir.
2. Poussez légèrement la tige vers l'avant jusqu'à ce qu'elle se bloque. La partie projetée visible de la tige indique la quantité d'agrafes restantes. (Voir Figure 3)




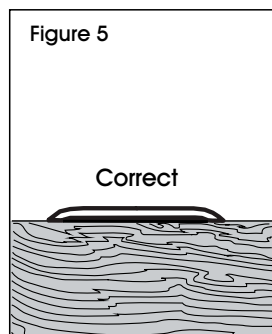
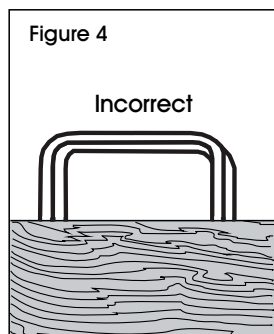
COMMENT DÉTERMINER LA LONGUEUR DE PATTE D'AGRAFES ADÉQUATE

Pour choisir la bonne longueur de patte d'agrafes, deux facteurs doivent être pris en compte :

1. L'épaisseur du matériau à agraffer.
2. La dureté du bois.

Habituellement, une pénétration d'environ 4,8 mm (3/16 po) à 6,4 mm (1/4 po) dans le bois de feuillus est suffisante. Pour le bois de conifères, jusqu'à 9,5 mm (3/8 po) est suffisant.

 **REMARQUE :** Si l'agrafe utilisée « reste éloignée » du matériau (voir Figure 4), c'est que la longueur de patte utilisée est trop longue. Dans ce cas, nous recommandons d'utiliser la prochaine longueur de patte plus courte pour obtenir le résultat souhaité. (Voir Figure 5)



PÉNÉTRATION DES AGRAFES

Pour une meilleure pénétration avec le pistolet agrafeur manuel, soulevez l'arrière du pistolet légèrement du matériau et appuyez sur l'extrémité avant pour éviter qu'elle ne recule lors de l'utilisation. Le ressort de force sur le pistolet agrafeur assure un bon agrafage dans tous les types de bois ordinaires.