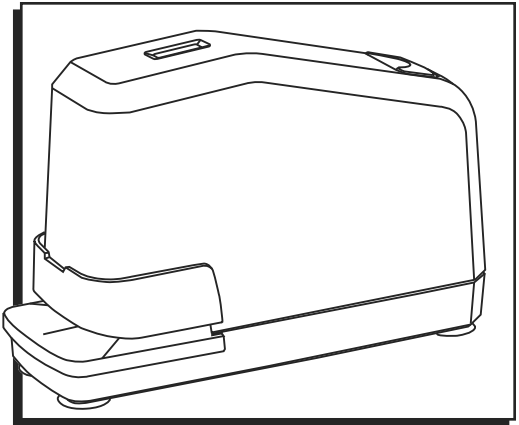


ULINE H-2028

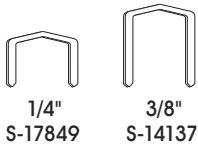
BOSTITCH B8®

DESKTOP ELECTRIC STAPLER

1-800-295-5510
uline.com

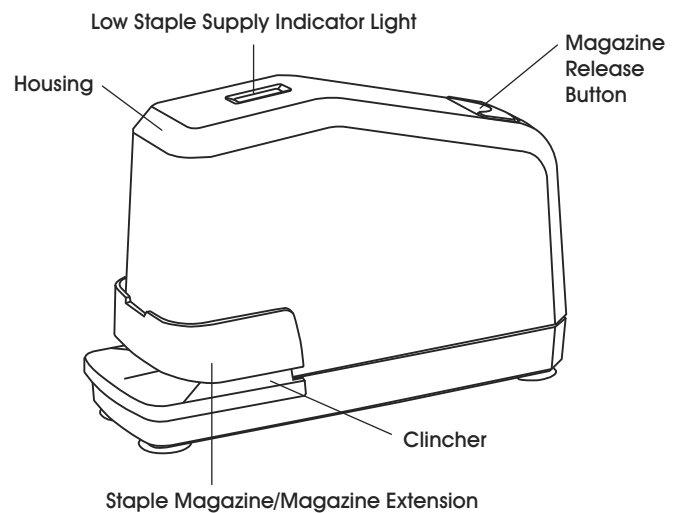


COMPATIBLE STAPLES



PRODUCT OVERVIEW AND SPECIFICATIONS

Operating Voltage	120V AC 60 Hz
Operating Current	3.0 Amps
Staple Size	B8 1/4", B8 3/8"
Magazine Capacity	220 Staples
Stapling Capacity	2 to 45 Sheets of 20 lb. bond paper
Maximum Stapling Speed	1 per second
Operation Stapling Rate	20 staples per minute, operation continuity after 30 minutes should have 10 minutes rest. Not recommended for daily continuous use in a manufacturing or production environment.
Dimensions (L x W x H)	8.504 x 3 x 5.82"
Weight	2.341 lb., 37.4 oz.
Throat Depth	3/8"



GENERAL INFORMATION

PRIOR TO USE

- This stapler is to be used on 120V AC outlets only.
- Always unplug the stapler before cleaning or attempting to clear a staple jam.
- The stapling capacity has been designed to staple a maximum of 45 sheets of standard bond paper.
- The optical sensor firing mechanism may not actuate when in direct sunset.

SAFETY PRECAUTIONS

- Do not operate electric stapler with a damaged cord or plug, after stapler malfunctions, or when stapler has been damaged in any manner.

- Unplug unit from outlet before cleaning or removing a staple jam. Grasp plug, not the cord, when disconnecting stapler from outlet.
- Do not allow electrical components to get wet.
- Keep fingers, hair, jewelry and foreign objects away from stapler opening.
- Do not disassemble the stapler. Should your stapler require servicing at any time, call Uline Customer Service at 1-800-295-5510.
- This stapler is not intended for heavy commercial use. Do not use the stapler for stapling hard materials like cardboard or heavy plastic.
- Do not operate stapler without inserting paper, and refrain from double stapling (stapling over a staple).

OPERATION

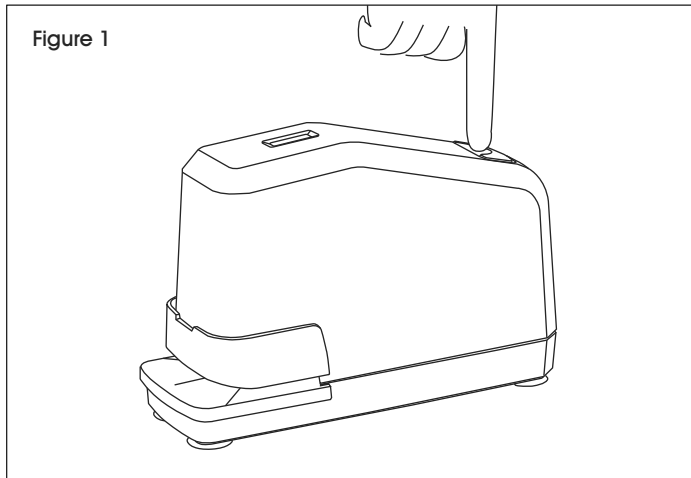
LOADING STAPLES

For best performance, use S-17849 or S-14137 staples.

1. Press the magazine release button. The magazine extension will eject outward. (See Figure 1)



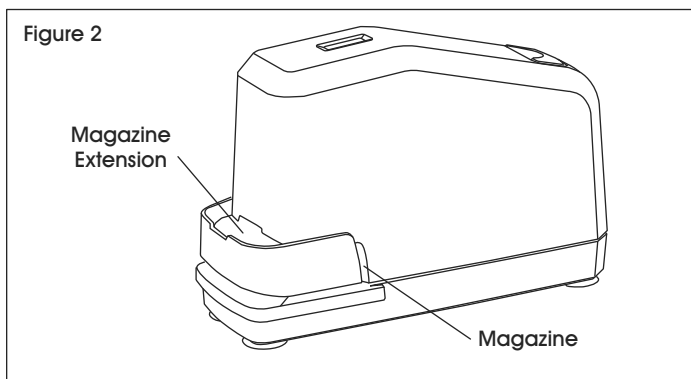
CAUTION! DO NOT press magazine release button with your face directly in front of the stapler. It may result in injury.



2. Grasp the magazine extension and pull forward to ensure a full strip of staples can be inserted. (See Figure 2)



CAUTION! There may be staples in magazine. Be sure they are in position before adding new staple strip. Make sure staple strip is correctly inserted and properly seated before closing.

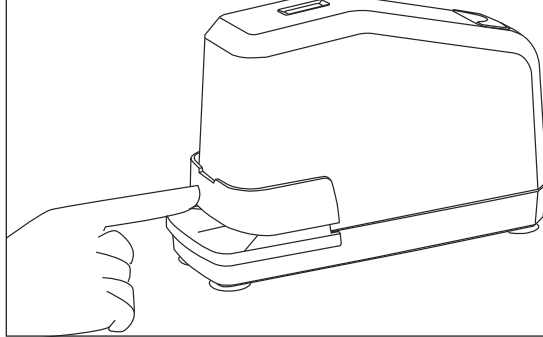


3. Push the magazine back into the housing until it is firmly locked in position. (See Figure 3)



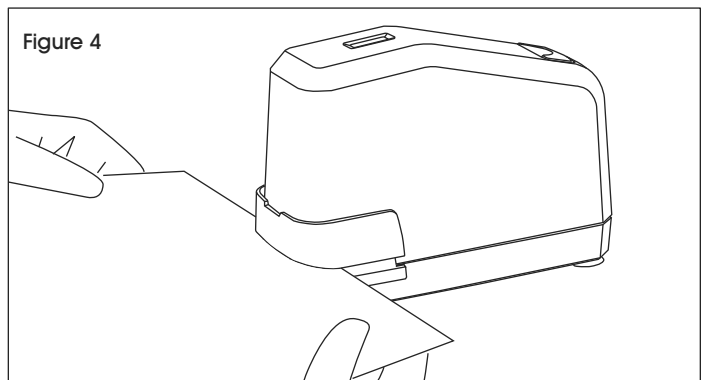
NOTE: To prevent damage to the driver element, the magazine must be completely pushed back and locked before stapling.

Figure 3



STAPLING

1. Insert paper directly under magazine. (See Figure 4)

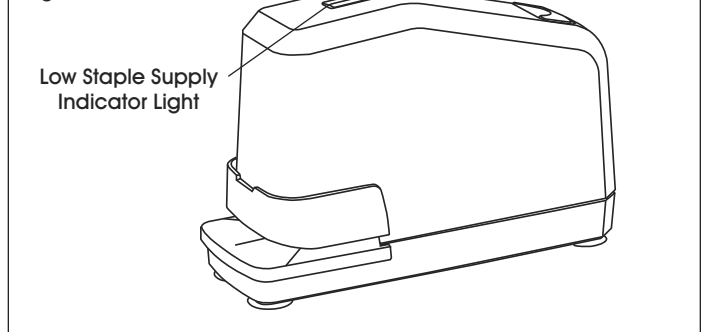


2. Be sure to cover staple clincher.
3. When stapling 2-20 sheets of 20 lb. bond paper, use S-17849.
4. When stapling 20-45 sheets of 20 lb. bond paper, use S-14137.

LOW STAPLE SUPPLY INDICATOR LIGHT

This stapler is designed to indicate when staple supply is low. A blue light will come on at the top of the stapler and will remain on until staples are inserted and magazine is closed. (See Figure 5)

Figure 5



CLEARING A JAM

1. Remove AC plug from the outlet before removing jammed staples.
2. Press the magazine release button.
 - If the magazine ejects, remove jammed staples from the magazine and proceed to step 6.
 - If the magazine does not eject, proceed to step 3.
3. Use a pen or similar object to disengage the staple driver from the magazine. (See Figure 6)

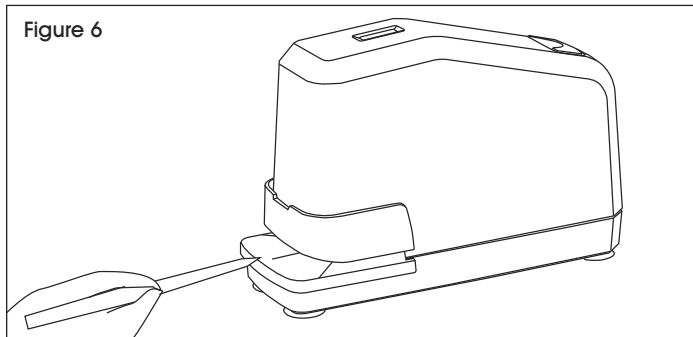


Figure 6

- If the staple driver disengages, press the magazine release button and remove the jammed staples. Proceed to step 6.
 - If the staple driver does not disengage, proceed to step 4.
4. Turn the unit upside down with the suction cup feet facing the ceiling and the cord facing away from you. (See Figure 7)
 5. Locate the vertical metal slot inside the stapler opening, where paper sheet is inserted. Verify if staples are present. (See Figure 7a)

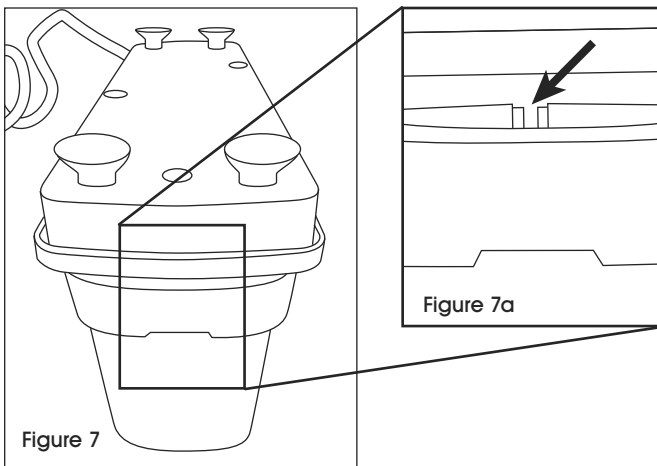


Figure 7

Figure 7a

- If staples are present, insert a flat head screw driver or stiff paperclip into the opening. Position screw driver at the bottom of the slot and push the staples upward to remove. (See Figure 8)
- If staples are not present, insert a flat head screw driver or stiff paperclip into the opening. Position screw driver at the top of the slot and push downward to release the stuck staple driver. You will hear a loud sound as the staple driver moves back into the proper position. (See Figure 8)

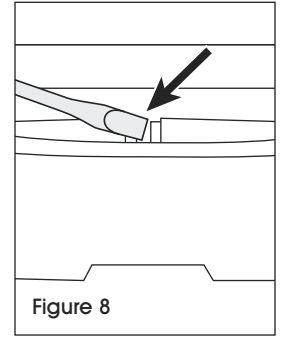


Figure 8

NOTE: Sometimes the staple driver gets stuck lower in the opening where tools will not reach. If the above steps do not work, gently tap the stapler upside down 4-5 times on a hard surface. You will hear a loud sound as the driver moves back into the proper position. (See Figure 9)

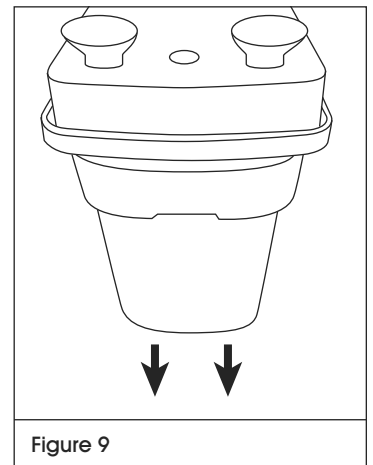


Figure 9

6. Reload staples into magazine and test. If the stapler does not operate correctly, contact Uline Customer Service at 1-800-295-5510.

CURLING STAPLE LEGS INTO PAPER SHEET

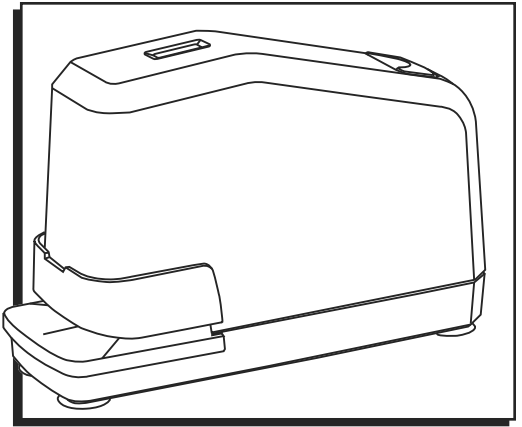
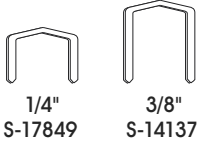
1. If the staple leg length is too long, the staples will curl back through the sheet of paper. Verify you are using the correct staples for your sheet capacity.
 - S-17849 – 1/4" staples are meant for 2-20 sheets of 20 lb. paper.
 - S-14137 – 3/8" staples are meant for 20-45 sheets of 20 lb. paper.

ULINE H-2028

**BOSTITCH B8®
ENGRAPADORA ELÉCTRICA
DE ESCRITORIO**

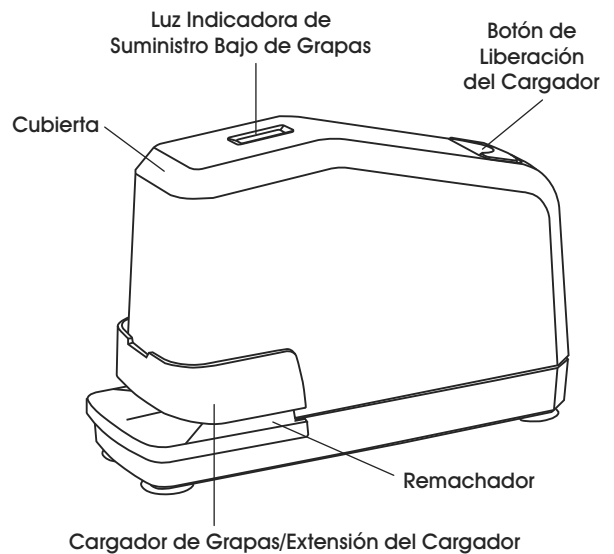
800-295-5510
uline.mx

GRAPAS COMPATIBLES



DESCRIPCIÓN DEL PRODUCTO Y ESPECIFICACIONES

Voltaje de Funcionamiento	230V AC 50 Hz
Corriente de Funcionamiento	2.0 amperios
Tamaño de las Grapas	B8 1/4", B8 3/8"
Capacidad del Cargador	220 Grapas
Capacidad de Engrapado	De 2 a 45 hojas de papel con gramaje 20 lbs.
Velocidad Máxima de Engrapado	1 por segundo
Ritmo de Engrapado Durante el Funcionamiento	20 grapas por minuto, después de 30 minutos de funcionamiento continuo debe haber un descanso de 10 minutos. No se recomienda para un uso diario continuo en un entorno de fabricación o producción.
Dimensiones (Largo x Ancho x Alto)	21.59 x 7.62 x 14.78 cm (8.504 x 3 x 5.82")
Peso	1.06 kg (2.341 lb., 37.4 oz.)
Profundidad del Cuello	9.5 mm (3/8")



INFORMACIÓN GENERAL

ANTES DE USAR

- Esta engrapadora debe usarse únicamente en tomas de salida de 2300 voltios de CA.
- Desenchufe siempre la engrapadora antes de limpiarla o de intentar eliminar un atasco de grapas.
- La capacidad de engrapado ha sido diseñada para engrapar un máximo de 45 hojas de papel de gramaje estándar.
- El mecanismo de engrapado con sensor óptico podría no funcionar si está expuesto a la luz solar directa.

PRECAUCIONES DE SEGURIDAD

- No utilice la engrapadora eléctrica en caso de que el cable o el enchufe estén dañados, después de un funcionamiento deficiente de la engrapadora o cuando la engrapadora se haya dañado de cualquier manera.

- Desenchufe la unidad antes de limpiarla o de intentar eliminar una obstrucción de grapas. Al desconectar, jale la clavija no el cable.
- No permita que los componentes eléctricos se mojen.
- Mantenga los dedos, el cabello, las joyas y cualquier objeto extraño lejos de la abertura de la engrapadora.
- No desarme la engrapadora. En caso de que la engrapadora requiera mantenimiento, llame a Servicio a Clientes de Uline al 800-295-5510.
- Esta engrapadora no tiene fines de uso pesado comercial. No use la engrapadora para engrapar materiales duros como cartón o plástico pesado.
- No haga funcionar la engrapadora sin insertar papel y evite el engrapado doble (engrapar sobre otra grapa).

FUNCIONAMIENTO

CARGA DE LAS GRAPAS

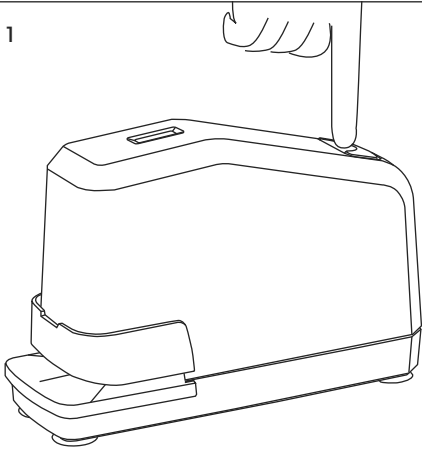
Para un mejor rendimiento, use grapas S-17849 o S-14137.

1. Presione el botón de liberación del cargador. La extensión del cargador será expulsada hacia afuera. (Vea Diagrama 1)



¡PRECAUCIÓN! NO presione el botón de liberación del cargador si su rostro está de frente a la engrapadora. Esto podría provocar lesiones.

Diagrama 1

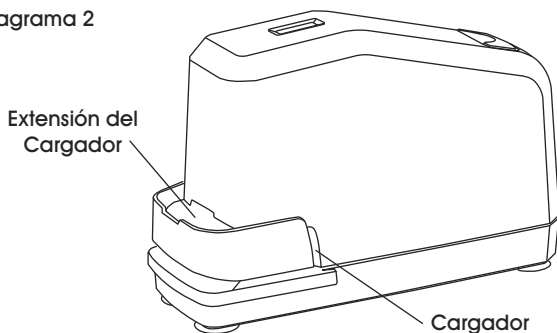


2. Tome la extensión del cargador y júlela hacia adelante para asegurarse de que puede insertar una tira completa de grapas. (Vea Diagrama 2)



¡PRECAUCIÓN! Podría haber grapas en el cargador. Asegúrese de que estén en posición antes de agregar una nueva tira de grapas. Asegúrese de que la tira de grapas esté correctamente insertada y bien asentada antes de cerrar.

Diagrama 2

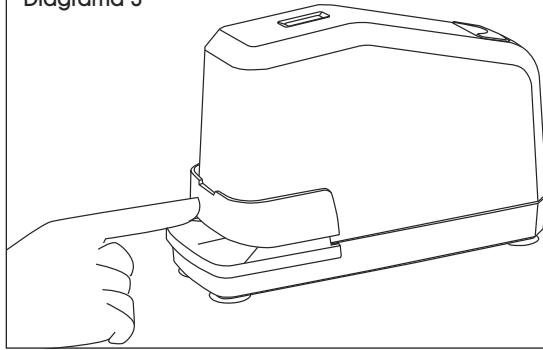


3. Inserte el cargador nuevamente dentro de la cubierta hasta que se fije firmemente en su lugar. (Vea Diagrama 3)



NOTA: Para evitar dañar el elemento impulsor, el cargador deberá estar fijo y completamente hacia atrás antes de engrapar.

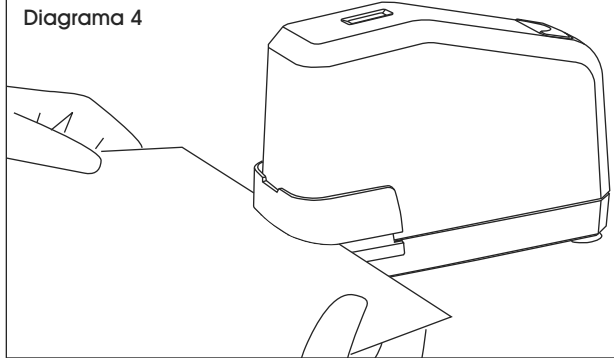
Diagrama 3



ENGRAPADO

1. Inserte el papel justo debajo del cargador. (Vea Diagrama 4)

Diagrama 4

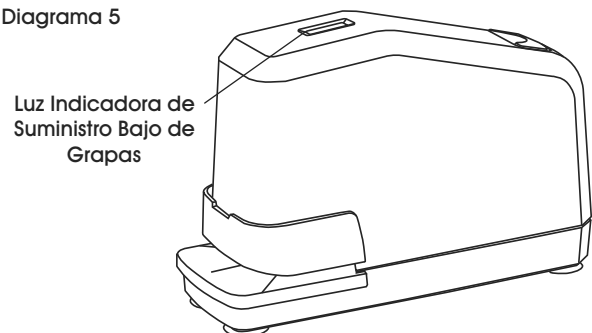


2. Asegúrese de cubrir el remachador de la engrapadora.
3. Cuando engrape de 2 a 20 hojas de papel con gramaje 20 lbs, utilice S-17849.
4. Cuando engrape de 20 a 45 hojas de papel con gramaje 20 lbs, utilice S-14137.

LUZ INDICADORA DE SUMINISTRO BAJO DE GRAPAS

Esta engrapadora está diseñada para indicar cuando el suministro de grapas esté bajo. Una luz azul se encenderá en la parte superior de la engrapadora y permanecerá así hasta que se inserten grapas y el

Diagrama 5

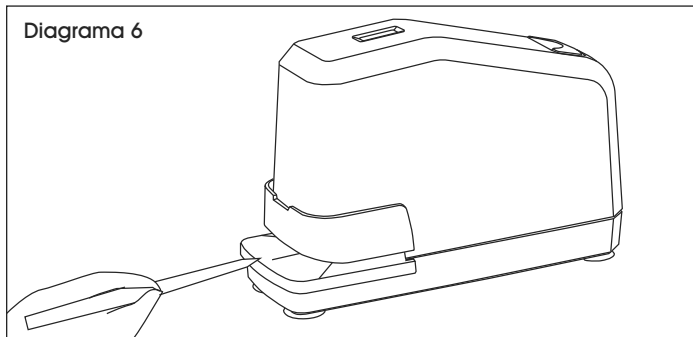


SOLUCIÓN DE PROBLEMAS

cargador esté cerrado. (Vea Diagrama 5)

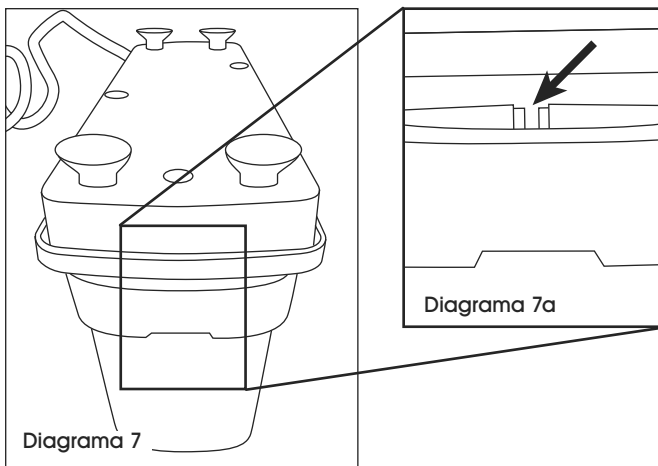
ELIMINAR UNA OBSTRUCCIÓN

1. Desenchufe la clavija CA antes de eliminar obstrucciones de grapas.
2. Presione el botón de liberación del cargador.
 - Si se expulsa el cargador, retire las grapas atascadas del cargador y proceda al paso 6.
 - Si el cargador no se expulsa, proceda al paso 3.
3. Utilice una pluma o un objeto similar para



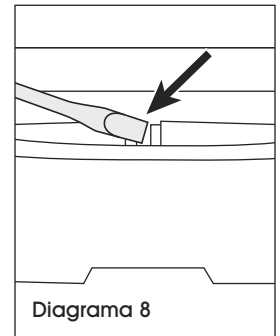
desenganchar el elemento impulsor del cargador. (Vea Diagrama 6)

- Si el elemento impulsor de grapas se desengancha, presione el botón de liberación y retire las grapas atascadas. Proceda al paso 6.
 - Si el cargador no se desengancha, proceda al paso 4.
4. Voltee la unidad hacia abajo con las patas de la copa de succión viendo hacia el techo y el cable alejado de usted. (Vea Diagrama 7)
 5. Ubique la ranura de metal vertical dentro de la abertura de la engrapadora, donde se insertan las



hojas de papel. Verifique si hay grapas. (Vea Diagrama 7a)

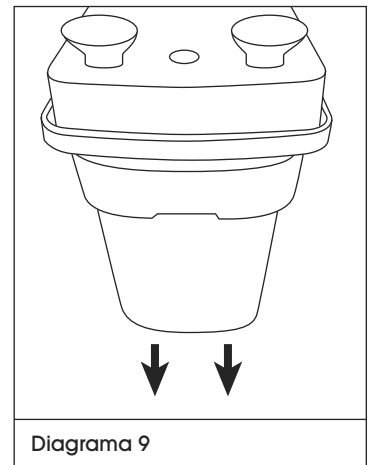
- Si hay grapas, inserte un desarmador plano o un clip rígido en la abertura. Coloque el desarmador en la parte inferior de la ranura y empuje las grapas hacia arriba para retirarlas. (Vea Diagrama 8)



- Si no hay grapas, inserte un desarmador plano o un clip rígido en la abertura. Coloque el desarmador en la parte superior de la ranura y empuje las grapas hacia abajo para liberar el elemento impulsor de grapas atorado. Escuchará un sonido fuerte cuando el elemento impulsor de grapas vuelva a la posición correcta. (Vea Diagrama 8)



NOTA: Algunas veces el elemento impulsor de grapas se atora más abajo en la abertura a donde las herramientas no llegan. Si los pasos arriba mencionados no funcionan, voltee y golpee ligeramente la engrapadora 4-5 veces sobre una superficie dura. Escuchará un sonido fuerte cuando el elemento impulsor vuelva a la posición correcta. (Vea Diagrama 9)



6. Vuelva a cargar las grapas dentro del cargador y haga pruebas. Si la engrapadora no funciona correctamente, comuníquese con Servicio a Clientes de Uline al 800-295-5510.

PATAS DE LAS GRAPAS ENROSCADAS SOBRE EL PAPEL

1. Si la longitud de las patas es más extensa, las grapas se van a enroscar a través de las hojas de papel. Verifique que esté utilizando las grapas correctas para su capacidad de hojas.
 - Las grapas S-17849 – 1/4" son para engrapar de 2 a 20 hojas de papel con gramaje 20 lbs.
 - Las grapas S-14137 – 3/8" son para engrapar de

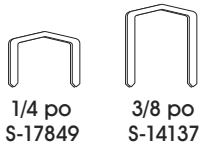
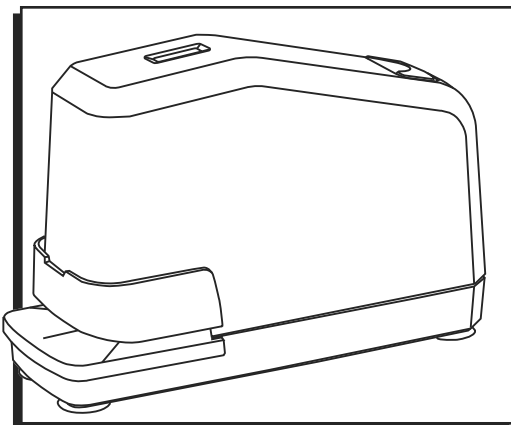
ULINE

800-295-5510
uline.mx

ULINE H-2028

1-800-295-5510

uline.ca

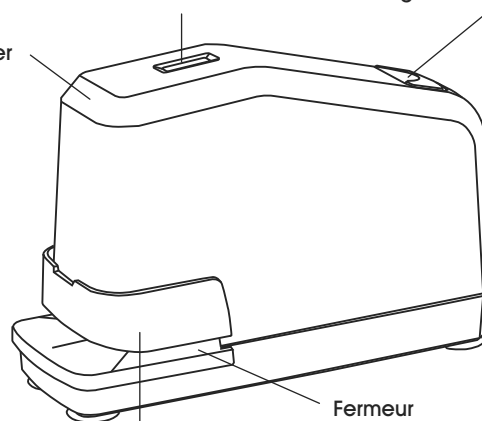
BOSTITCH B8^{MD}**AGRAFEUSE ÉLECTRIQUE
DE BUREAU****AGRAFES COMPATIBLES**1/4 po
S-178493/8 po
S-14137**APERÇU ET SPÉCIFICATIONS DU PRODUIT**

Tension de fonctionnement	120 V c.a. 60 Hz
Courant de fonctionnement	3,0 ampères
Taille d'agrafe	B8 1/4 po, B8 3/8 po
Capacité du magasin	220 agrafes
Capacité d'agrafage	2 à 45 feuilles de papier bond de 20 lb
Vitesse maximale d'agrafage	1 par seconde
Fréquence de fonctionnement d'agrafage	20 agrafes par minute. Après 30 minutes de fonctionnement, accorder une pause de 10 minutes. Non recommandée pour une utilisation quotidienne continue dans un environnement de fabrication ou de production.
Dimensions (long. x larg. x haut.)	8,504 x 3 x 5,82 po
Poids	2,341 lb, 37,4 oz
Profondeur du col de cygne	3/8 po

Témoin lumineux indicateur de faible réserve d'agrafes

Bouton de
dégagement
du magasin

Boîtier



Fermeur

Magasin d'agrafes/rallonge du magasin

RENSEIGNEMENTS GÉNÉRAUX**AVANT L'UTILISATION**

- Cette agrafeuse doit être utilisée uniquement sur des prises de 120 V c.a.
- Débranchez toujours l'agrafeuse avant de la nettoyer ou de dégager une agrafe coincée.
- La capacité d'agrafage a été conçue pour agraffer un maximum de 45 feuilles de papier bond standard.
- Le mécanisme du capteur optique peut ne pas s'actionner s'il est exposé au soleil direct.

CONSIGNES DE SÉCURITÉ

- Ne faites pas fonctionner l'agrafeuse électrique avec un cordon ou une fiche endommagés, après avoir éprouvé une défaillance de fonctionnement, ou lorsque l'agrafeuse a été endommagée.
- Débranchez l'appareil de la prise avant de le nettoyer ou de retirer une agrafe coincée. Saisissez la fiche, et non le cordon, pour débrancher l'agrafeuse de la prise.

- Évitez d'exposer les composants électriques à l'humidité.
- Gardez les doigts, les cheveux, les bijoux et tous objets étrangers à l'écart de l'agrafeuse.
- Ne démontez pas l'agrafeuse. Si votre agrafeuse nécessite un entretien, communiquez avec le service à la clientèle de Uline au 1 800 295-5510.
- Cette agrafeuse n'est pas destinée à un usage commercial industriel. N'utilisez pas l'agrafeuse pour agraffer des matériaux durs comme du carton ou un plastique épais.
- N'utilisez pas l'agrafeuse sans avoir inséré le papier, et évitez l'agrafage en double (agrafage sur une agrafe).

FONCTIONNEMENT

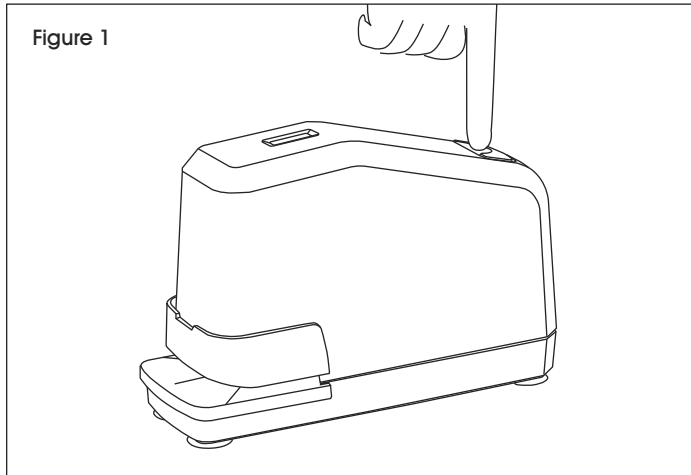
CHARGEMENT D'AGRAFES

Pour un rendement optimal, utilisez des agrafes S-17849 ou S-14137.

1. Appuyez sur le bouton de dégagement du magasin. La rallonge du magasin sera éjectée vers l'extérieur. (Voir Figure 1)



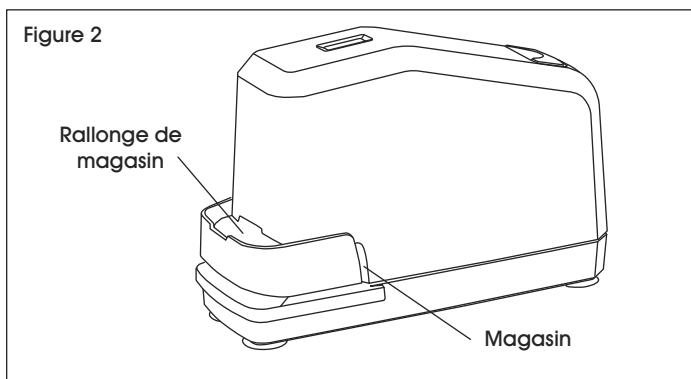
MISE EN GARDE! N'appuyez PAS sur le bouton de dégagement du magasin si votre visage est vis-à-vis de l'agrafeuse. Cela pourrait entraîner des blessures.



2. Saisissez la rallonge du magasin et tirez-la vers l'avant pour qu'une bande complète d'agrafes puisse être insérée. (Voir Figure 2)



MISE EN GARDE! Des agrafes peuvent se trouver dans le magasin. Assurez-vous qu'elles sont en position avant d'ajouter une nouvelle bande d'agrafes. Assurez-vous que la bande d'agrafes est correctement insérée et enclenchée avant de fermer.

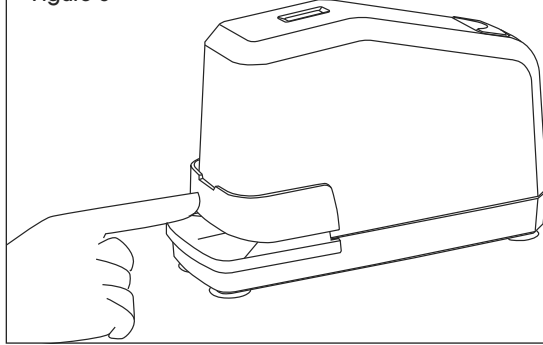


3. Poussez le magasin dans le boîtier jusqu'à ce qu'il soit fermement verrouillé en position. (Voir Figure 3)



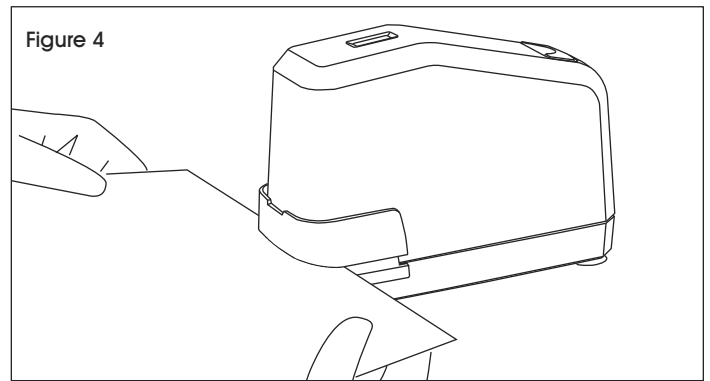
REMARQUE : Pour éviter d'endommager l'élément de poussée, le magasin doit être complètement enfoncé et verrouillé avant d'agrafer.

Figure 3



AGRAFAGE

1. Insérez le papier directement sous le magasin. (Voir Figure 4)

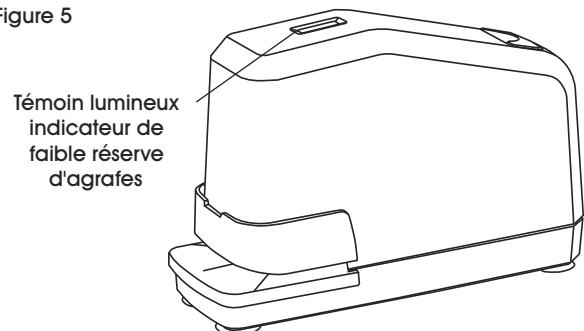


2. Assurez-vous de positionner le papier sous le fermeur.
3. Lorsque vous agrafez de 2 à 20 feuilles de papier bond de 20 lb, utilisez le S-17849.
4. Lorsque vous agrafez de 20 à 45 feuilles de papier bond de 20 lb, utilisez le S-14137.

TÉMOIN LUMINEUX INDICATEUR DE FAIBLE RÉSERVE D'AGRAFES

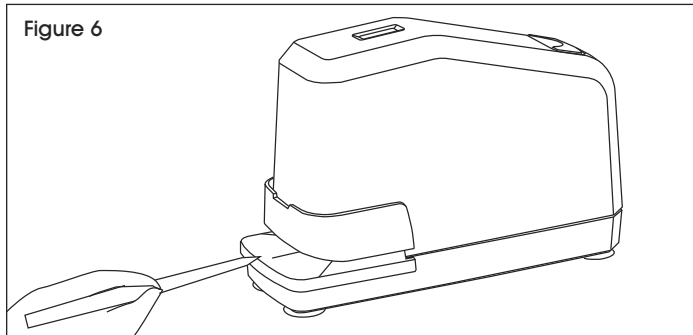
Cette agrafeuse a été conçue pour signaler lorsque la réserve d'agrafes est faible. Un voyant bleu s'allumera et restera allumé jusqu'à ce que les agrafes soient insérées et que le magasin soit fermé. (Voir Figure 5)

Figure 5

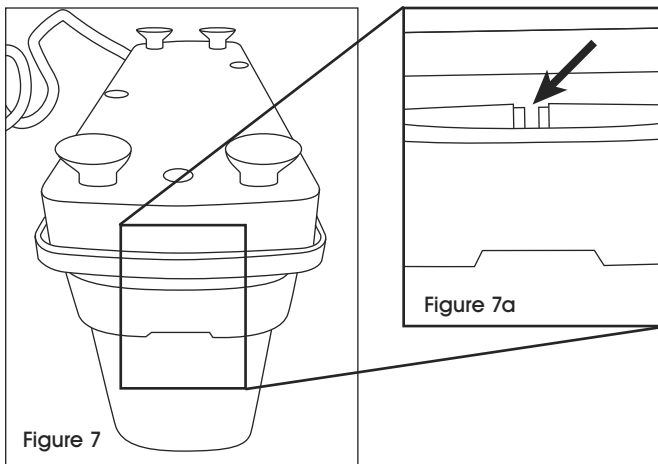


DÉGAGEMENT D'UN BOURRAGE

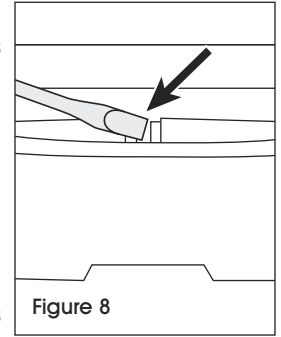
1. Débranchez l'appareil de la prise avant de retirer les agrafes coincées.
2. Appuyez sur le bouton de dégagement du magasin.
 - Si le magasin s'éjecte, retirez les agrafes coincées du magasin et passez à l'étape 6.
 - Si le magasin d'agrafes ne s'éjecte pas, passez à l'étape 3.
3. Utilisez un stylo ou un objet similaire pour retirer l'élément de poussée du magasin. (Voir Figure 6)



- Si l'élément de poussée se désengage, appuyez sur le bouton de dégagement du magasin et enlevez les agrafes coincées. Passez à l'étape 6.
 - Si l'élément de poussée ne se désengage pas, passez à l'étape 4.
4. Retournez l'appareil à l'envers avec les pieds à ventouse orientés vers le haut et le cordon d'alimentation éloigné de vous. (Voir Figure 7)
 5. Localisez la fente métallique verticale à l'intérieur de l'ouverture de l'agrafeuse, là où la feuille de papier est insérée. Vérifiez si les agrafes s'y trouvent. (Voir Figure 7a)

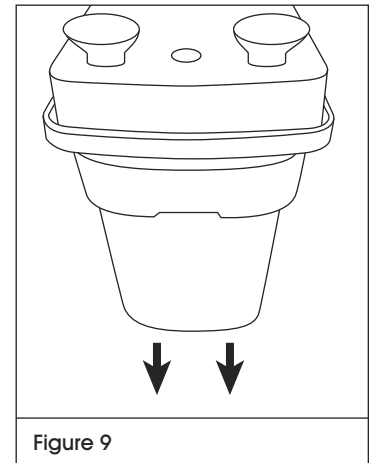


- Si des agrafes y sont présentes, insérez un tournevis à tête plate ou un trombone rigide dans l'ouverture. Placez le tournevis au bas de la fente et poussez les agrafes vers le haut pour les retirer. (Voir Figure 8)
- Si des agrafes n'y sont pas présentes, insérez un tournevis à tête plate ou un trombone rigide dans l'ouverture. Placez le tournevis en haut de la fente et poussez vers le bas pour libérer l'élément de poussée coincé. L'agrafeuse émettra un signal sonore élevé pendant le réajustement en position de l'élément de poussée. (Voir Figure 8)



REMARQUE : II

peut arriver que l'élément de poussée de l'agrafe soit coincé plus bas dans l'ouverture, où l'accès des outils serait impossible. Si les étapes ci-dessus ne fonctionnent pas, tapotez doucement l'agrafeuse à l'envers 4 à 5 fois sur une surface dure. L'agrafeuse émettra un signal sonore élevé pendant le réajustement en position de l'élément de poussée. (Voir Figure 9)



6. Rechargez les agrafes dans le magasin et testez. En cas de mauvais fonctionnement de l'agrafeuse, contactez le service à la clientèle de Uline à 1 800 295-5510.

PLIAGE DES PATTES D'AGRAFE SUR LA FEUILLE DE PAPIER

1. Si la patte de l'agrafe est trop longue, les agrafes se replieront à travers la feuille de papier. Assurez-vous d'utiliser l'agrafe appropriée pour la quantité de feuilles utilisées.
 - S-17849 – Les agrafes de 1/4 po sont destinées pour 2 à 20 feuilles de papier bond de 20 lb.
 - S-14137 – Les agrafes de 3/8 po sont destinées pour 20 à 45 feuilles de papier bond de 20 lb.

ULINE

1-800-295-5510

uline.ca