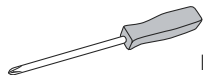


ULINE H-2031, H-2032

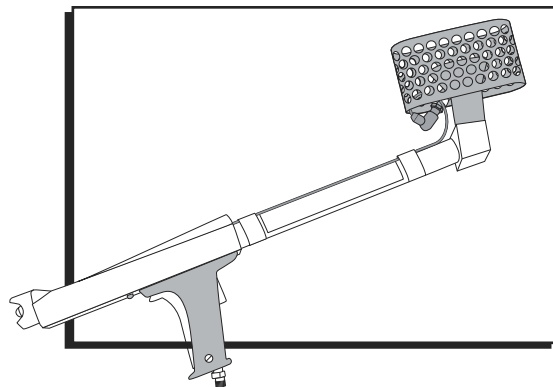
SHRINKFAST #975 EXTENSION

1-800-295-5510
uline.com

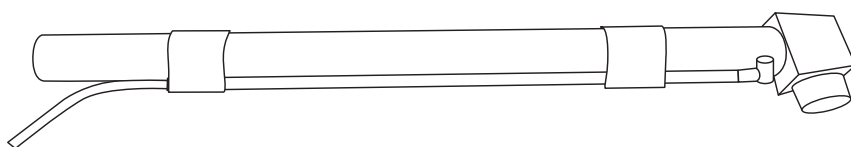
TOOL NEEDED



Phillips Screwdriver



PARTS



Extension x 1



Armrest x 1



Screen x 1



Loctite 222MS x 1



8-32 x 1/4" Phillips
Screw x 2



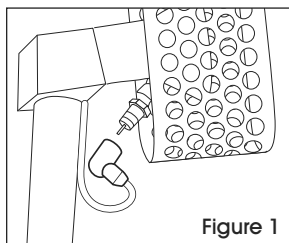
8-32 x 3/4" Phillips
Screw x 1



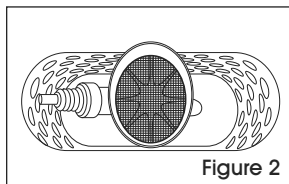
#33 Replacement
O-Ring x 1

ASSEMBLY

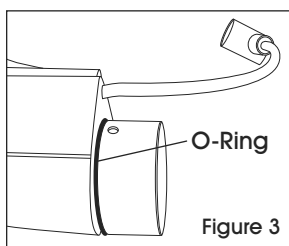
1. First, detach the igniter connector from the spark plug at the front of the gun. (See Figure 1) Then unscrew the two Phillips screws on the cage to detach the head from the #975 heat gun.



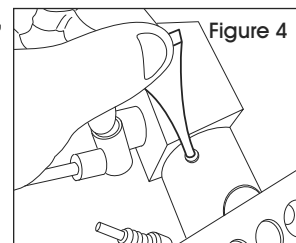
2. Insert the supplied screen as shown. (See Figure 2)



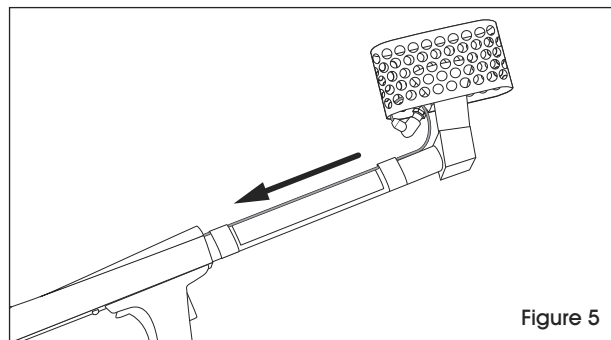
3. Before attaching the head to the end of the extension, inspect the #33 O-Ring for damage and replace if necessary. (See Figure 3)



4. Once inspection is complete, attach the head using the supplied Loctite 222MS on the threaded holes. (See Figure 4) Re-attach the igniter connector to the spark plug.

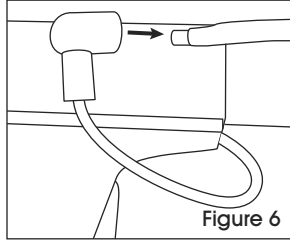


5. Place the extension tube on the #975 gun as shown. (See Figure 5) Push the extension tube past the O-Ring to ensure a tight connection. Apply Loctite 222MS to threaded holes before replacing the screws.

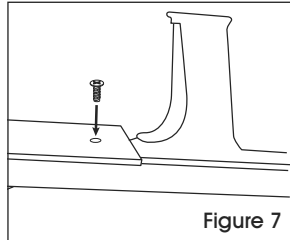


ASSEMBLY CONTINUED

6. Attach the two ends of the cable. (See Figure 6)




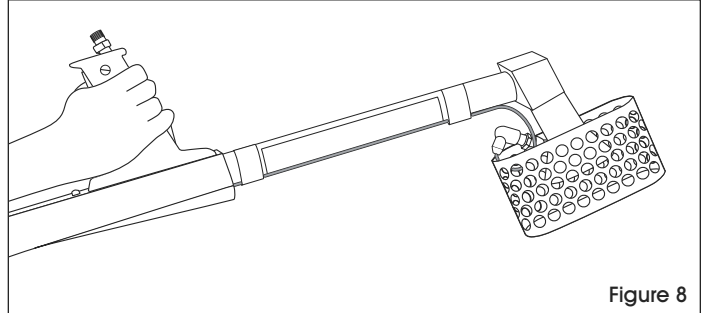
7. Remove the channel screw located under the #975 gun. Place the arm rest in position and apply Loctite 222MS to the threaded hole. Replace with the supplied 8-32 x 3/4" Phillips screw. (See Figure 7)



-  **NOTE:** The two metal prongs wrap around the body of the #975 gun.

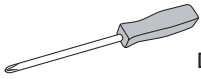
8. Before using the #975 gun with extension, ensure that all gas connections are tightened with a wrench and no leaks are present. The new extension system is now ready to use.

-  **NOTE:** When the extension is installed properly, the tool will be operated in the inverted position. (See Figure 8)

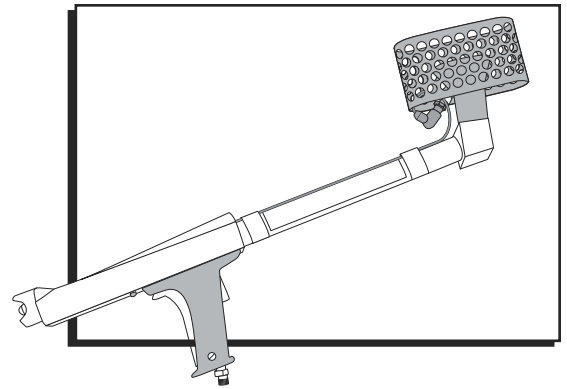
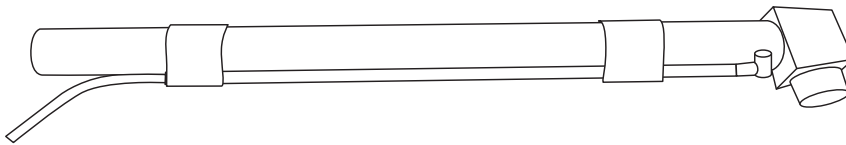


ULINE

1-800-295-5510
uline.com

**EXTENSIÓN PARA
SHRINKFAST #975****HERRAMIENTA NECESARIA**

Desarmador de Cruz

**PARTES**

1 Extensión



1 Descansabrazos



1 Pantalla



1 Loctite 222MS

2 Tornillos de Cruz
de 8-32 x 1/4"1 Tornillo de Cruz
de 8-32 x 3/4"1 Anillo-O #33 de
Repuesto**ENSAMBLE**

1. Primero, separe el conector del encendedor de la bujía. (Vea Diagrama 1) Después desatornille los dos tornillos de cruz de la jaula para liberar el cabezal de la pistola de calor #975.

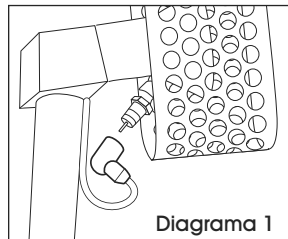


Diagrama 1

2. Inserte la pantalla que se suministra como se muestra. (Vea Diagrama 2)

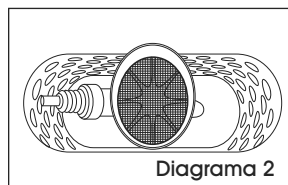


Diagrama 2

3. Antes de fijar la cabeza al extremo de la extensión, inspeccione el anillo-O #33 para comprobar que no esté dañado y reemplácelo si es necesario. (Vea Diagrama 3)

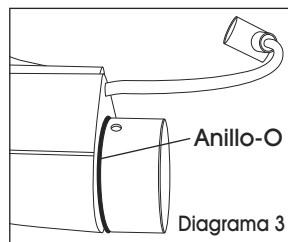


Diagrama 3

4. Una vez realizada la inspección, fije la cabeza poniendo el Loctite 222MS que se incluye en los orificios roscados. (Vea Diagrama 4) Vuelva a colocar el conector del encendedor y el enchufe de ignición.

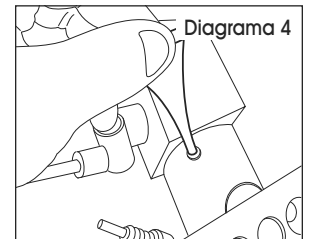


Diagrama 4

5. Coloque el tubo de extensión en la pistola #975 como se muestra. (Vea Diagrama 5) Empuje el tubo de extensión más allá del anillo-O para asegurarse de que la conexión es segura. Aplique Loctite 222MS a los orificios roscados antes de volver a colocar los tornillos.

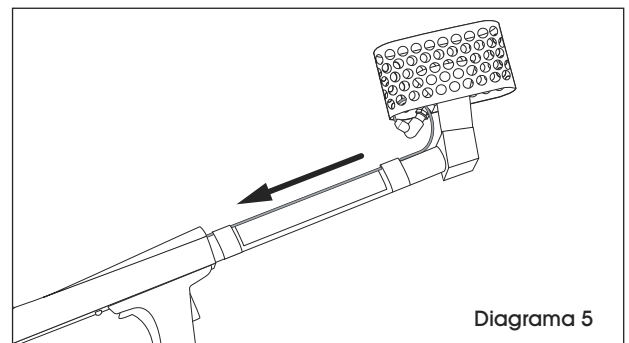
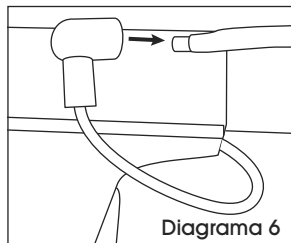


Diagrama 5

CONTINUACIÓN DEL ENSAMBLE

6. Fije los dos extremos del cable.
(Vea Diagrama 6)

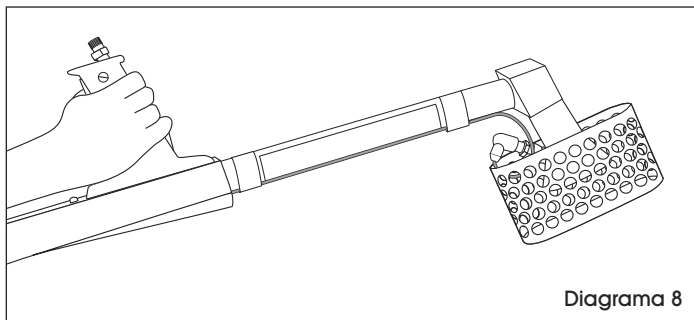
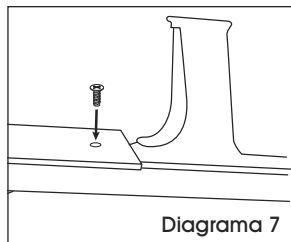


8. Antes de usar la pistola #975 con extensión, asegúrese de que todas las conexiones de gas se hayan apretado con una llave y no presenten fugas. El nuevo sistema de extensión quedó listo para su uso.



NOTA: Cuando la extensión está correctamente instalada, la herramienta se utilizará en posición inversa. (Vea Diagrama 8)

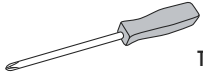
7. Quite el tornillo del canal ubicado debajo de la pistola #975. Coloque el descansabrazos en posición y aplique Loctite 222MS al orificio roscado. Reemplácelo con el tornillo de cruz 8-32 x 3/4" que se incluye. (Vea Diagrama 7)



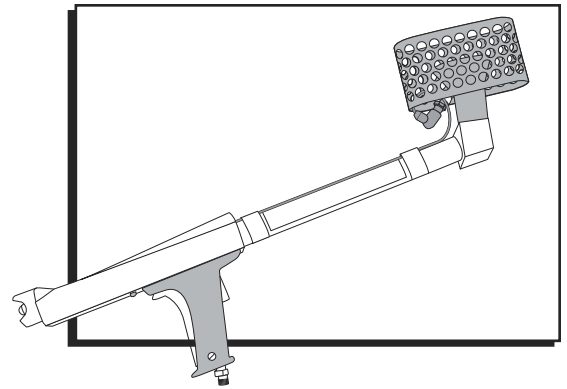
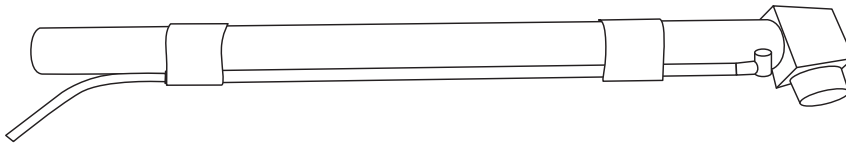
NOTA: Las dos clavijas de metal se enrollan alrededor del cuerpo de la pistola #975.

ULINE

800-295-5510
uline.mx

**SHRINKFAST N° 975 –
RALLONGE POUR PISTOLET THERMIQUE****OUTIL REQUIS**

Tournevis cruciforme

**PIÈCES**

Rallonge x 1



Appuie-bras x 1



Pare-feu x 1

Adhésif Loctite
222MS x 1Vis cruciforme de
8-32 x 1/4 po x 2Vis cruciforme de
8-32 x 3/4 po x 1Joint torique de
rechange n° 33 x 1**MONTAGE**

1. Détachez d'abord le connecteur de l'allumeur de la bougie d'allumage à l'avant du pistolet. (Voir Figure 1) Puis, dévissez les deux vis cruciformes situées sur la cage pour détacher la tête du pistolet thermique n° 975.

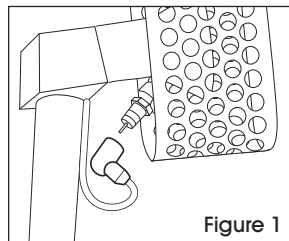


Figure 1

2. Insérez le pare-feu fourni, comme illustré. (Voir Figure 2)

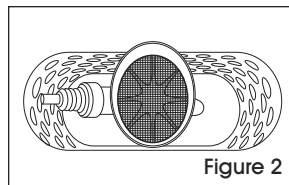


Figure 2

3. Avant de fixer la tête à l'extrémité de la rallonge, inspectez le joint torique n° 33 pour vérifier s'il est endommagé et remplacez-le au besoin. (Voir Figure 3)

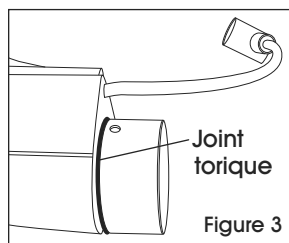


Figure 3

4. Une fois l'inspection terminée, appliquez l'adhésif Loctite 222MS fourni sur les trous filetés puis fixez la tête. (Voir Figure 4) Fixez à nouveau le raccord de l'allumeur à la bougie d'allumage.

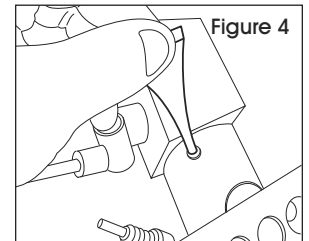


Figure 4

5. Placez le tube-rallonge sur le pistolet n° 975, comme illustré. (Voir Figure 5) Poussez le tube-rallonge au-delà du joint torique pour assurer un raccordement étanche. Appliquez l'adhésif Loctite 222MS sur les trous filetés avant de replacer les vis.

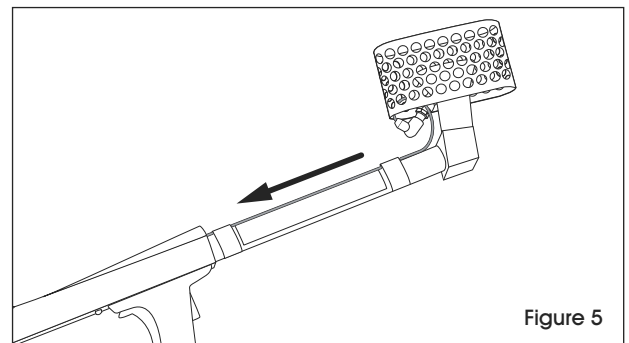
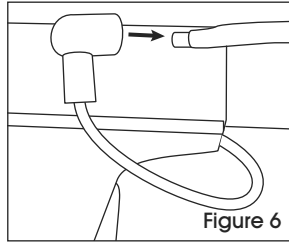


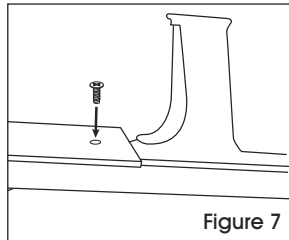
Figure 5


MONTAGE SUITE

6. Fixez les deux extrémités du câble. (Voir Figure 6)




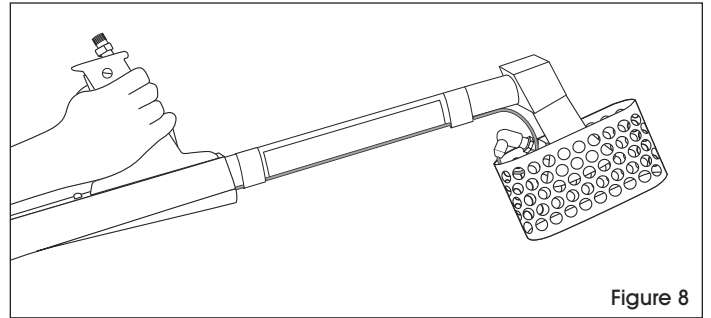
7. Retirez la vis située sous le pistolet n° 975. Placez l'appuie-bras en position, puis appliquez l'adhésif Loctite 222MS sur le trou fileté. Fixez-le à l'aide de la vis cruciforme de 8-32 x 3/4 po fournie. (Voir Figure 7)



-  **REMARQUE :** Les deux broches métalliques s'enroulent autour du corps du pistolet n° 975.

8. Avant de procéder à l'utilisation du pistolet n° 975 muni de la rallonge, assurez-vous de bien serrer tous les raccords de gaz à l'aide d'une clé, et qu'il n'y a pas de fuites. Le nouveau système avec rallonge est alors prêt à l'emploi.

-  **REMARQUE :** Une fois la rallonge correctement installée, l'outil sera utilisé en position inversée. (Voir Figure 8)



ULINE

1-800-295-5510
uline.ca