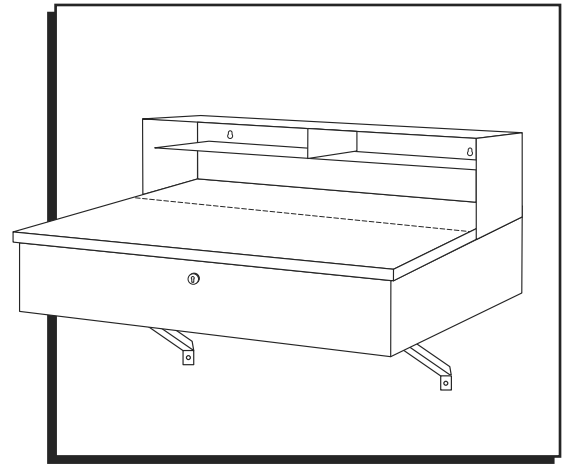
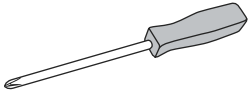


ULINE H-2057 WALL MOUNT SHOP DESK

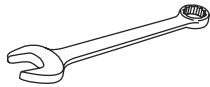
1-800-295-5510
uline.com



TOOLS NEEDED



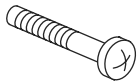
Phillips Screwdriver



8 mm Wrench

PARTS

 **NOTE: Mounting hardware not included.**



Bolt x 6



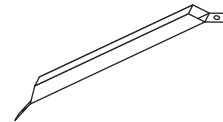
Nut x 6



Washer x 6



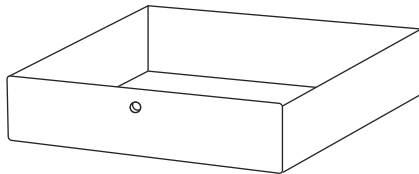
Lock Washer x 6



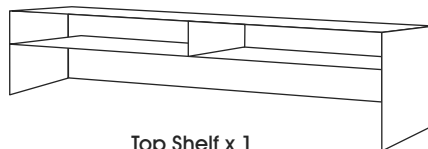
Mounting Bracket x 2



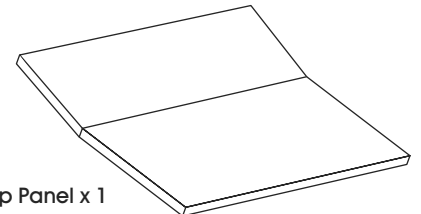
Lock x 1



Desk x 1



Top Shelf x 1



Top Panel x 1

ASSEMBLY

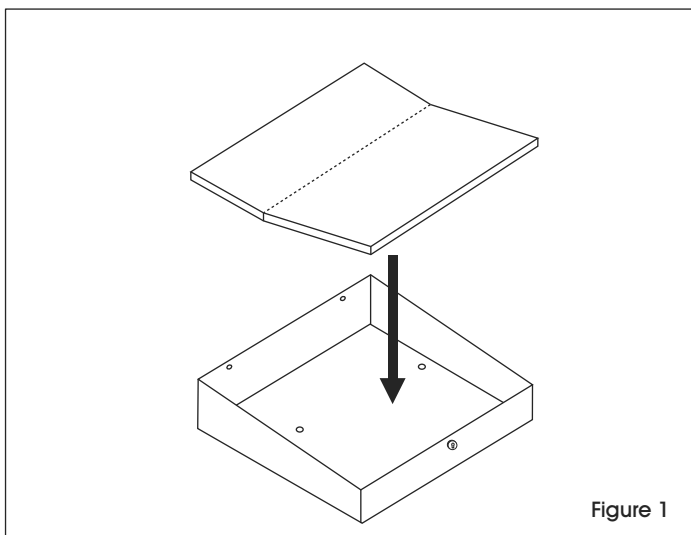
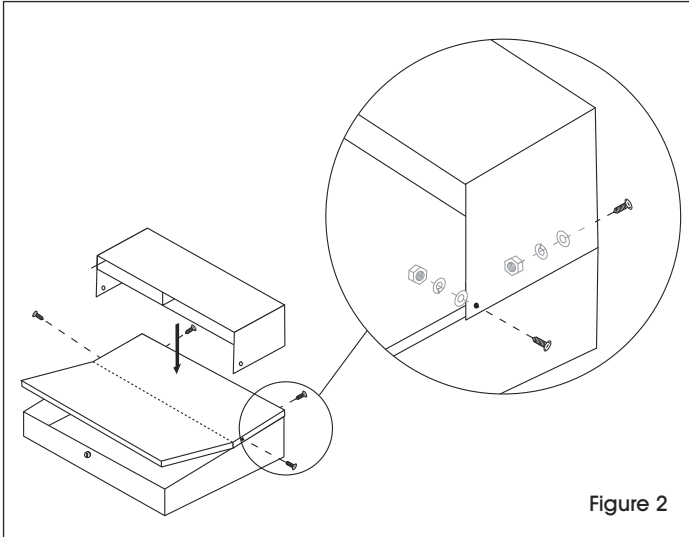


Figure 1

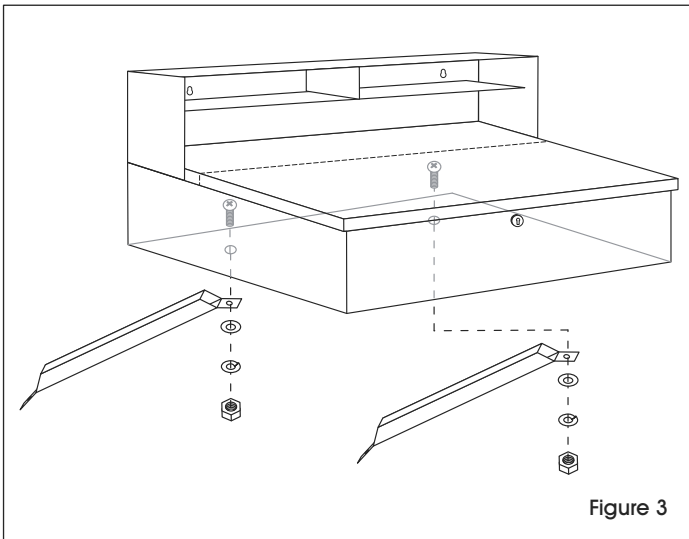
1. Lay top panel on top of the desk. (See Figure 1)

ASSEMBLY CONTINUED

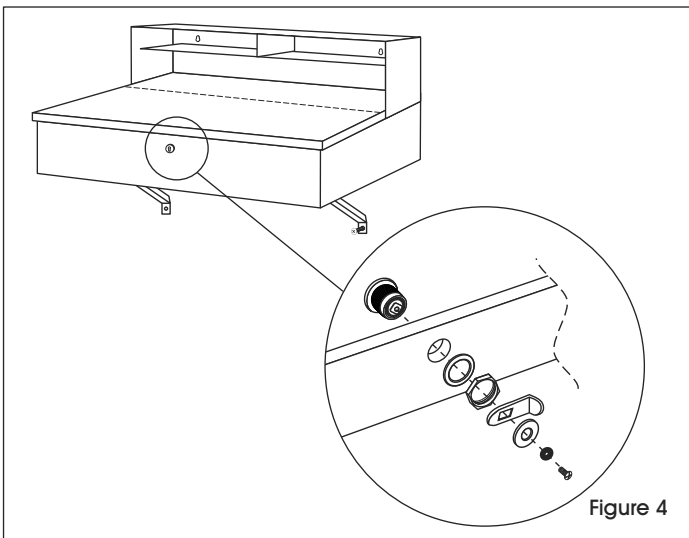


2. Place top shelf on top of the desk and assemble with four bolts, washers, lock washers, and nuts. (See Figure 2)

 **NOTE:** Insert bolts through top shelf, top panel and desk.



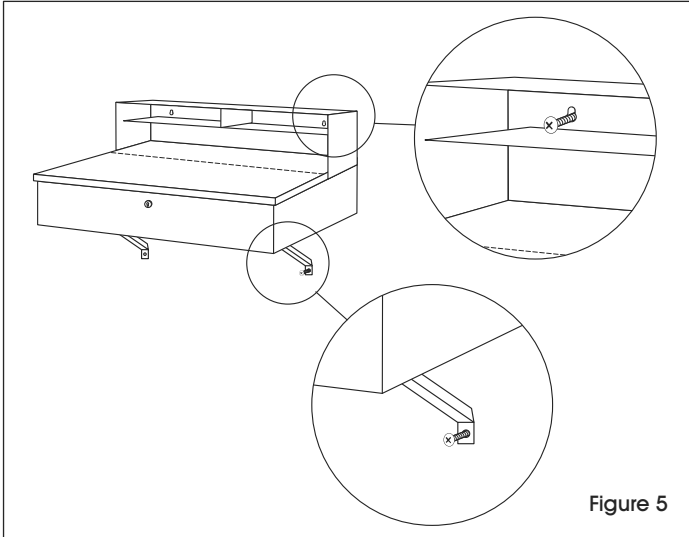
3. Attach mounting brackets to desk with two bolts, washers, lock washers and nuts. (See Figure 3)



4. Disassemble lock and reassemble on desk. (See Figure 4)

ASSEMBLY CONTINUED

5. Mount to wall with appropriate hardware.
(See Figure 5)

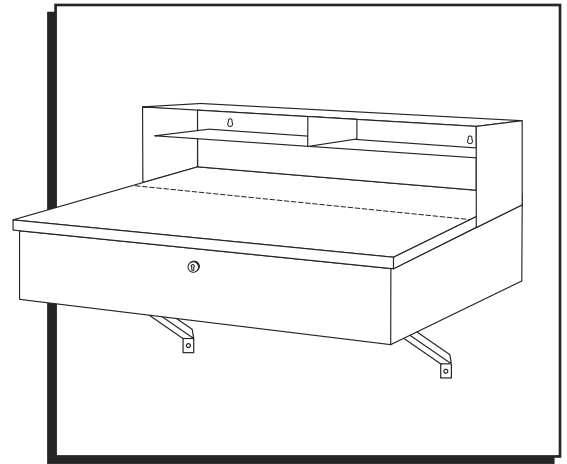


ULINE

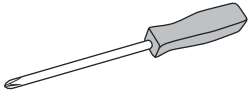
1-800-295-5510
uline.com

ULINE H-2057 ESCRITORIO DE PARED PARA TALLER

800-295-5510
uline.mx



HERRAMIENTAS NECESARIAS



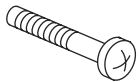
Destornillador Phillips



Llave de 8 mm

PARTES

 **NOTA: No incluye accesorios de instalación.**



6 Pernos



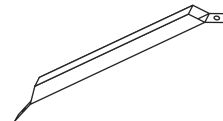
6 Tuercas



6 Rondanas



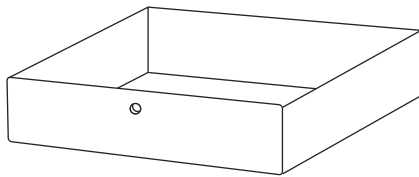
6 Rondanas de Seguridad



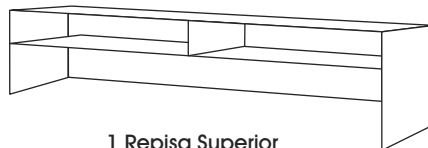
2 Soportes de Montaje



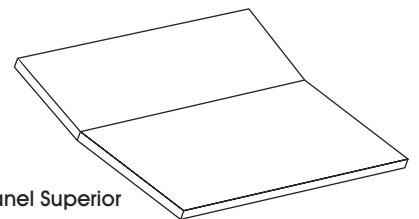
1 Cerrojo



1 Escritorio



1 Repisa Superior



1 Panel Superior

ENSAMBLE

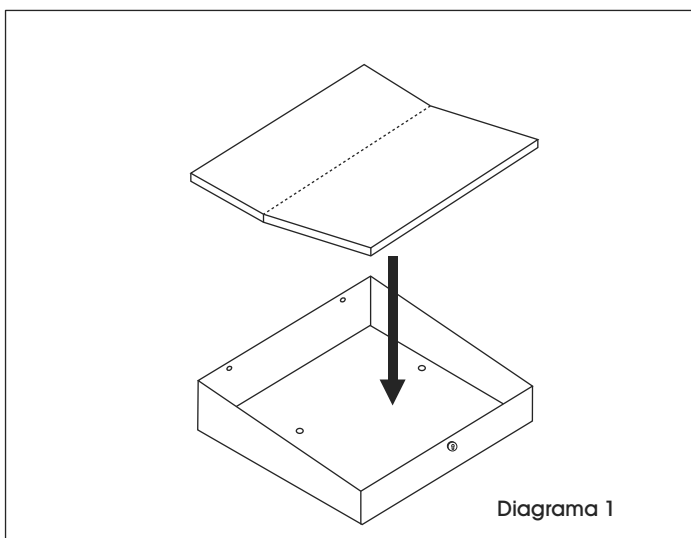
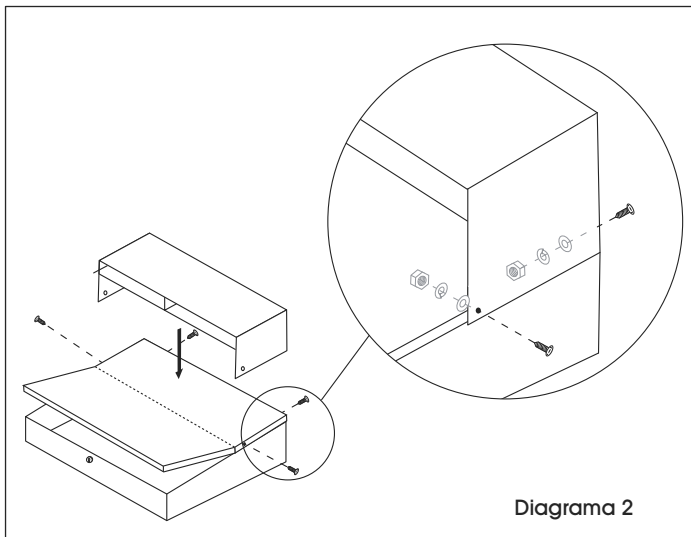


Diagrama 1

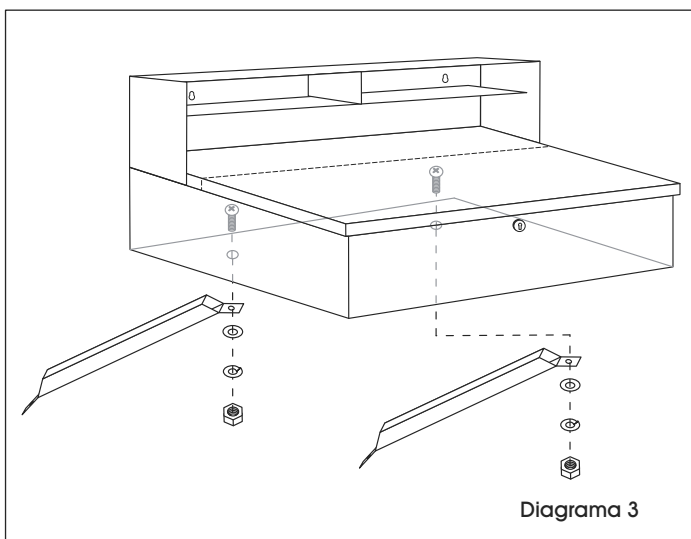
1. Coloque el panel superior encima del escritorio. (Vea Diagrama 1)

CONTINUACIÓN DE ENSAMBLE

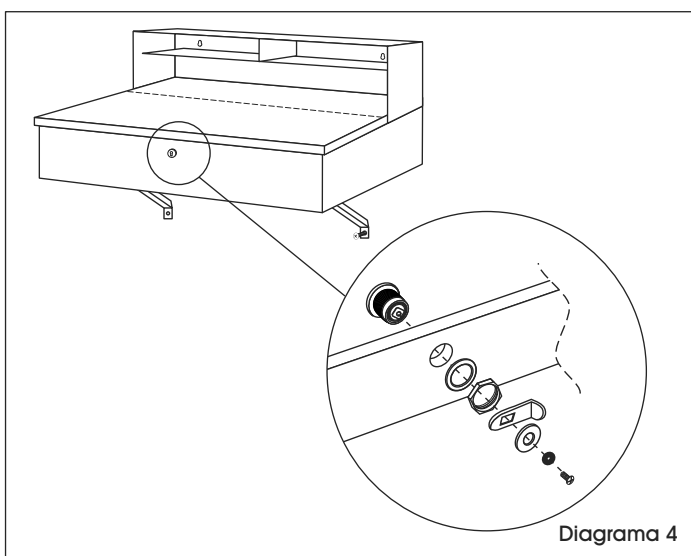


2. Coloque la repisa superior encima del escritorio y ensámblela con cuatro pernos, rondanas de seguridad y tuercas. (Vea Diagrama 2)

 **NOTA:** Inserte los pernos a través de la repisa superior, el panel superior y el escritorio.



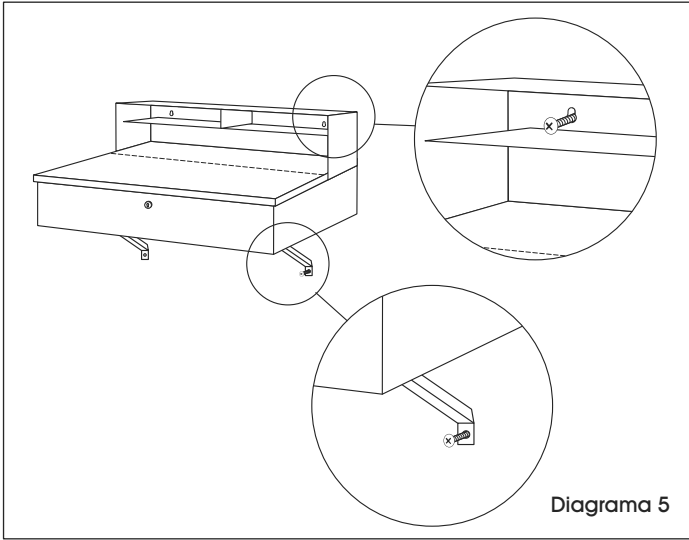
3. Fije los soportes de montaje al escritorio usando pernos, rondanas, rondanas de seguridad y tuercas. (Vea Diagrama 3)



4. Desensamble el seguro y reensámblelo en el escritorio. (Vea Diagrama 4)

CONTINUACIÓN DE ENSAMBLE

5. Instale en la pared con los accesorios apropiados.
(Vea Diagrama 5)

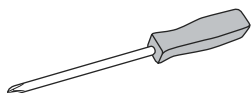


ULINE H-2057

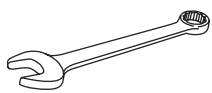
BUREAU D'ATELIER À INSTALLATION MURALE

1-800-295-5510
uline.ca

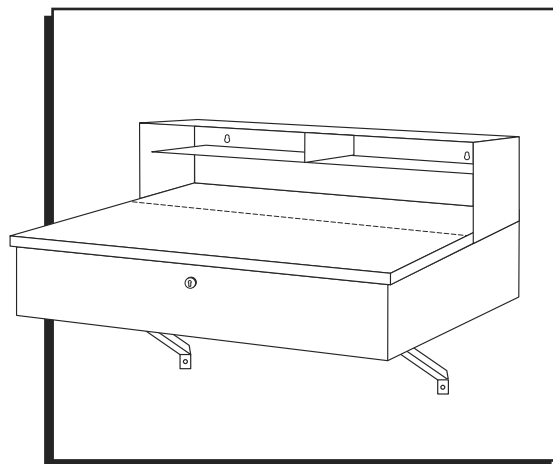
OUTILS REQUIS



Tournevis cruciforme

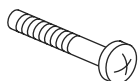


Clé de 8 mm



PIÈCES

 **REMARQUE :** Le matériel de fixation au mur n'est pas fourni.



Boulon x 6



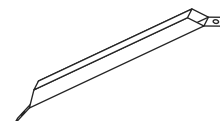
Écrou x 6



Rondelle x 6



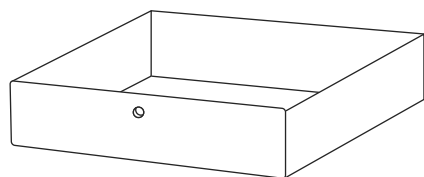
Rondelle de blocage x 6



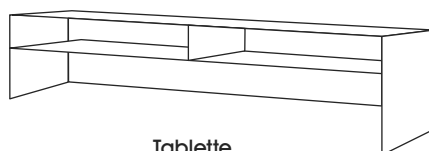
Support de fixation x 2



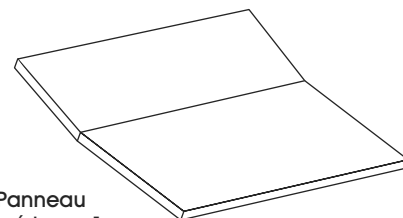
Serrure x 1



Bureau x 1



Tablette
supérieure x 1



Panneau
supérieur x 1

ASSEMBLAGE

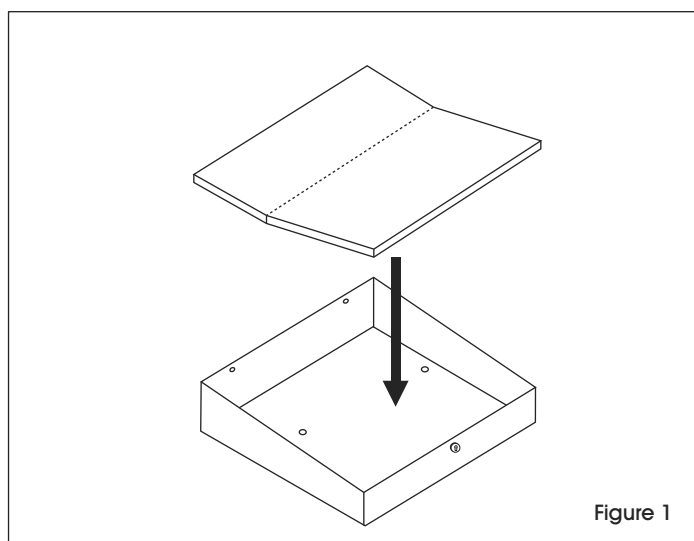


Figure 1

1. Placez le panneau supérieur sur le dessus du bureau. (Voir Figure 1)

ASSEMBLAGE SUITE

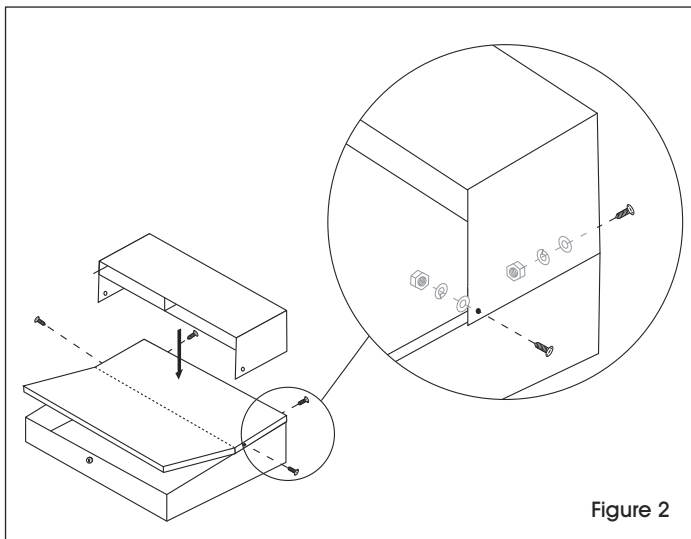


Figure 2

2. Placez la tablette supérieure sur le dessus du bureau et fixez-la à l'aide de quatre boulons, rondelles, rondelles de blocage et écrous. (Voir Figure 2)



REMARQUE : Insérez les boulons à travers la tablette supérieure, le panneau supérieur et le bureau.

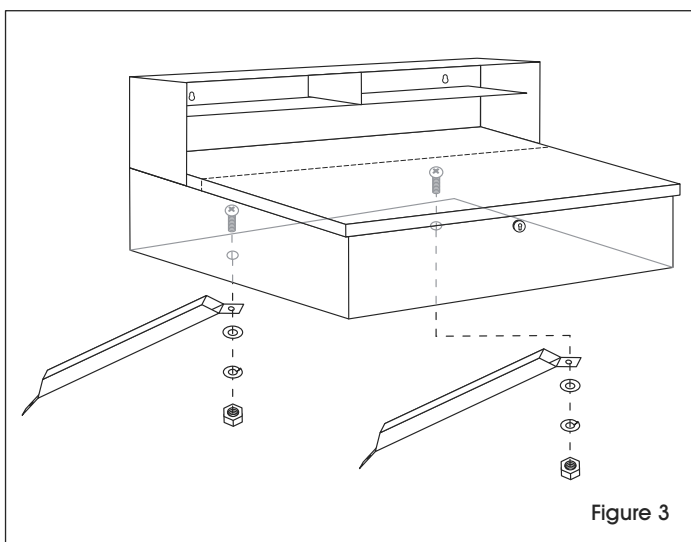


Figure 3

3. Fixez les supports de fixation au bureau à l'aide de deux boulons, rondelles, rondelles de blocage et écrous. (Voir Figure 3)

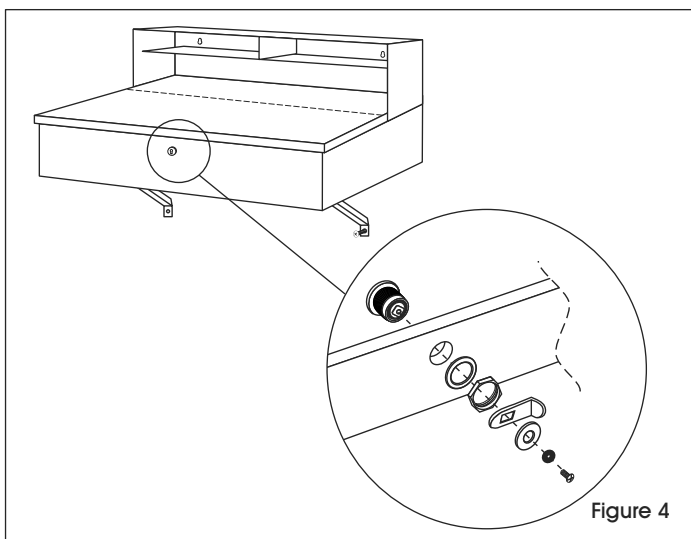
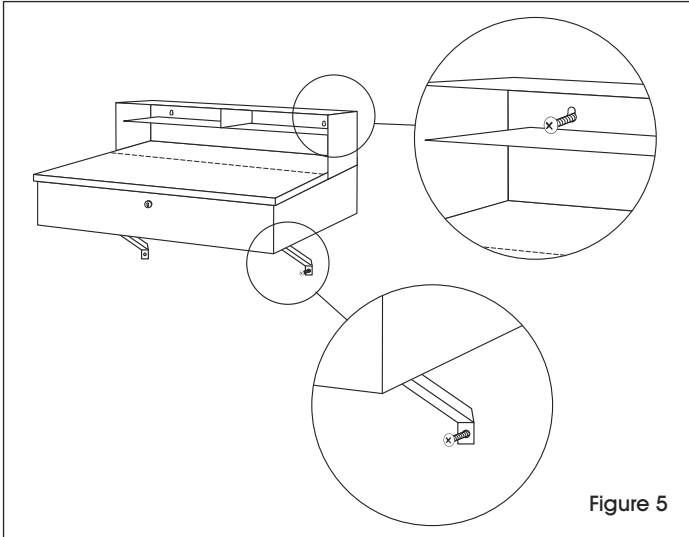


Figure 4

4. Démontez la serrure et fixez-la au bureau. (Voir Figure 4)

ASSEMBLAGE SUITE

5. Fixez au mur à l'aide du matériel approprié.
(Voir Figure 5)



ULINE

1-800-295-5510
uline.ca