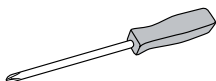


# ULINE H-2060

## RUBBERMAID® SERVICE CART WITH CABINET

1-800-295-5510  
uline.com

### TOOLS NEEDED



Phillips  
Screwdriver



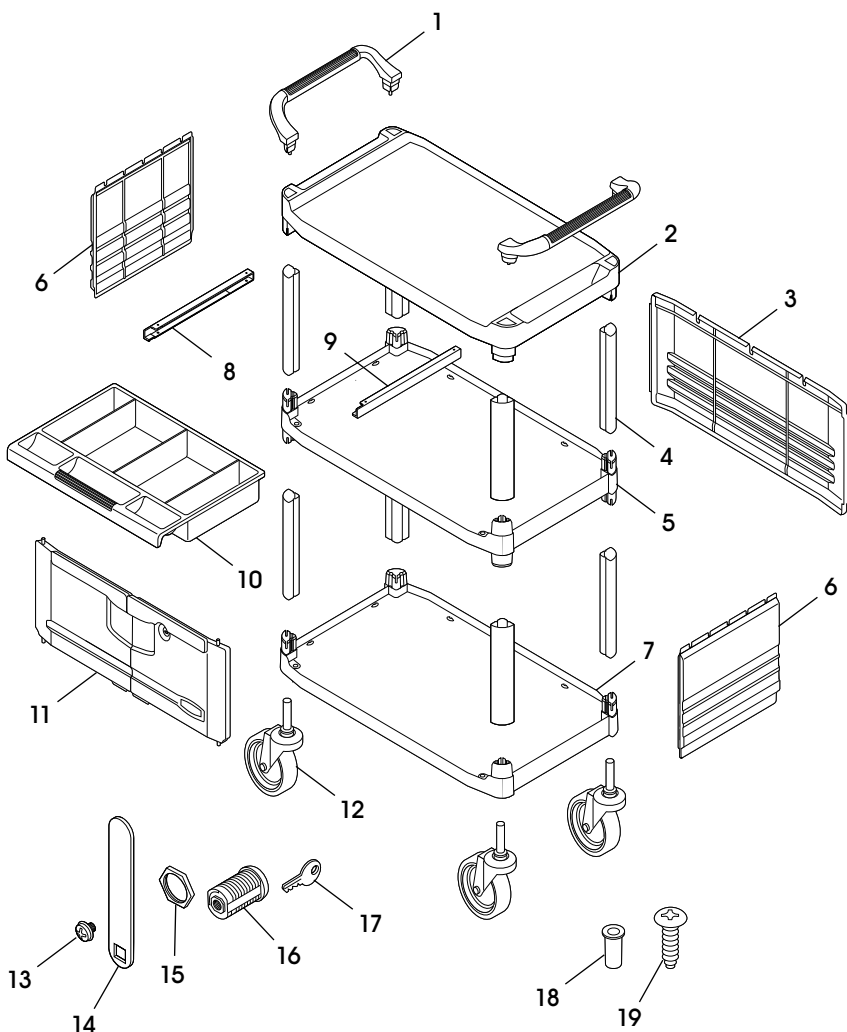
Wrench



Rubber Mallet



## PARTS

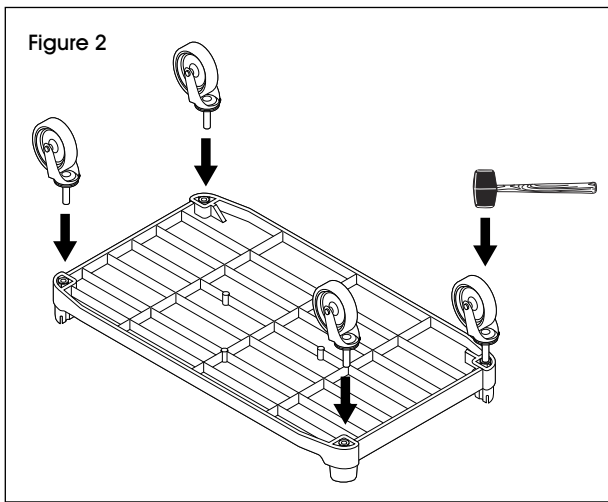
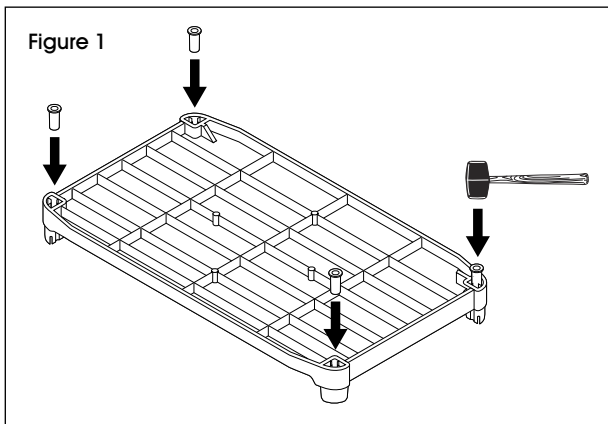


### PARTS

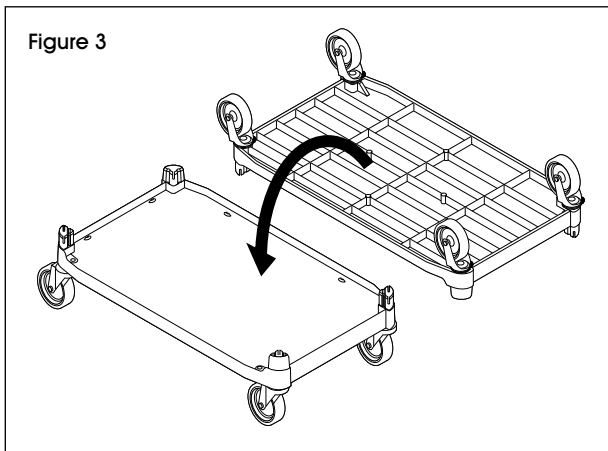
#	DESCRIPTION	QTY.
1	Handle	2
2	Top Shelf	1
3	Back Panel	1
4	Upright	8
5	Center Shelf	1
6	Side Panel	2
7	Base	1
8	Left Drawer Guide	1
9	Right Drawer Guide	1
10	Drawer	1
11	Front Panel with Doors	1
12	Caster	4
13	Lock Cylinder Bolt	1
14	Cam	1
15	Lock Cylinder Nut	1
16	Lock Cylinder	1
17	Key	1
18	Caster Mount	4
19	Phillips Head Screw	8

# ASSEMBLY

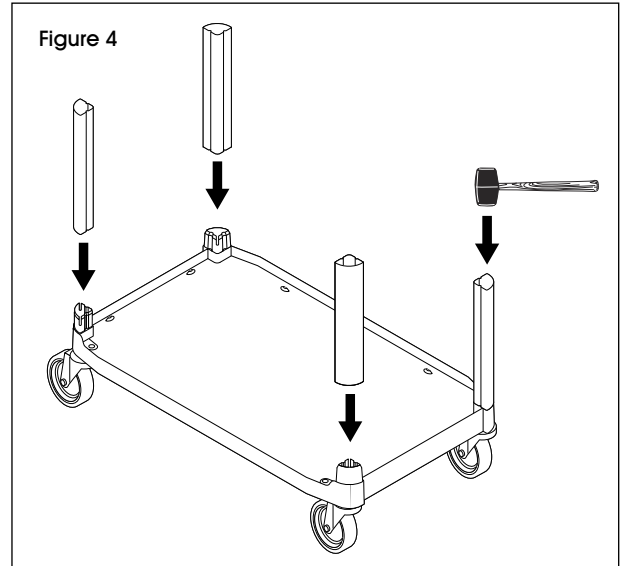
1. Use rubber mallet to tap caster mounts into openings on underside of base, then tap casters into caster mounts. (See Figures 1-2)



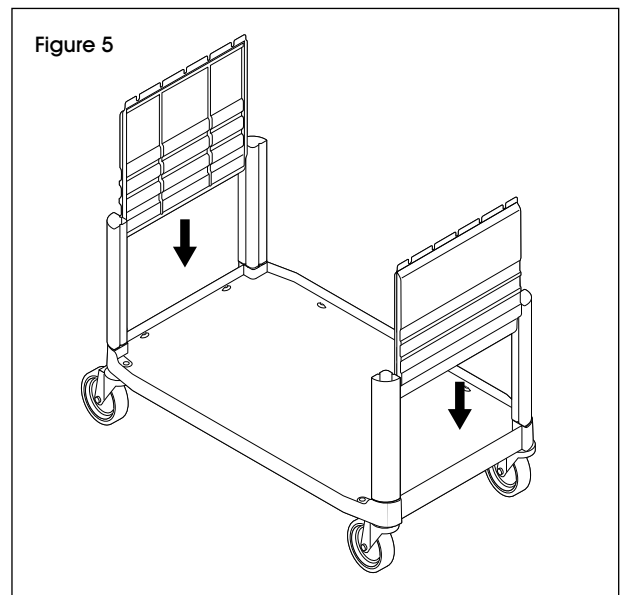
2. Flip base onto casters. (See Figure 3)



3. Tap uprights onto base using rubber mallet. (See Figure 4)

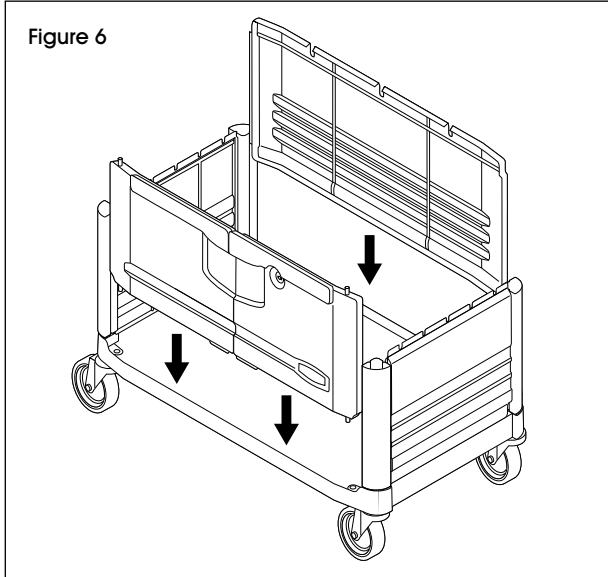


4. Slide side panel into openings on uprights located on short side of base. Repeat for remaining side. (See Figure 5)

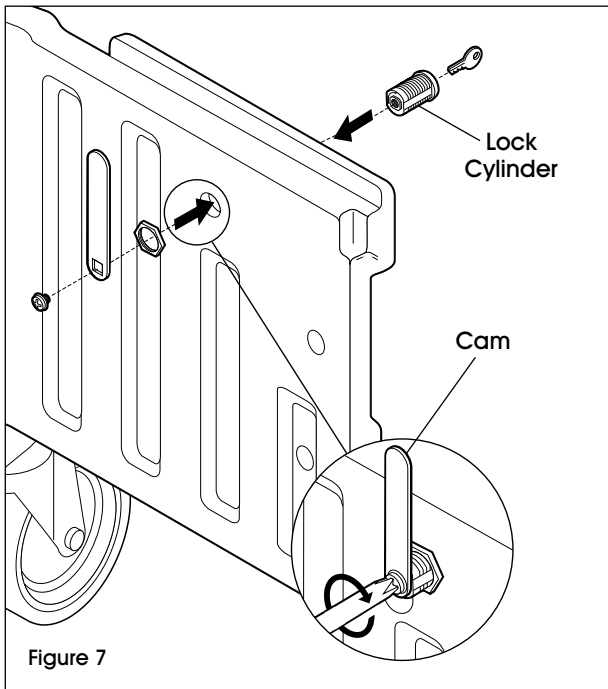


## ASSEMBLY CONTINUED

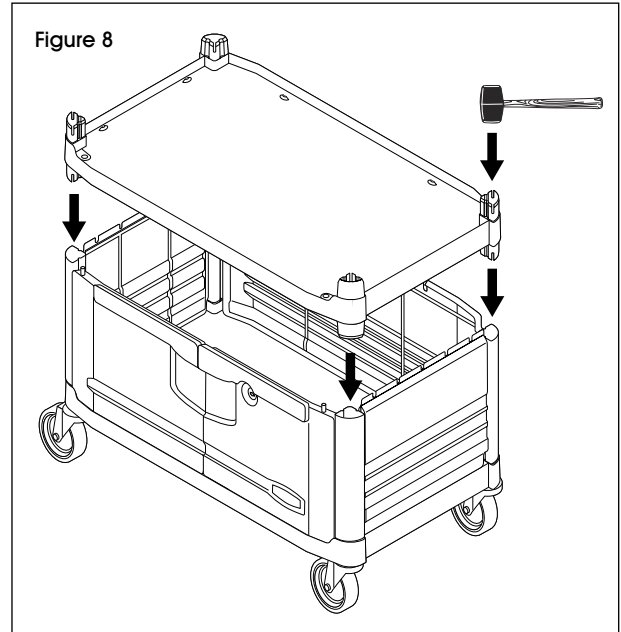
5. Insert front panel with doors into openings on uprights on long side of base. Insert back panel into openings on uprights located at back of base. (See Figure 6)



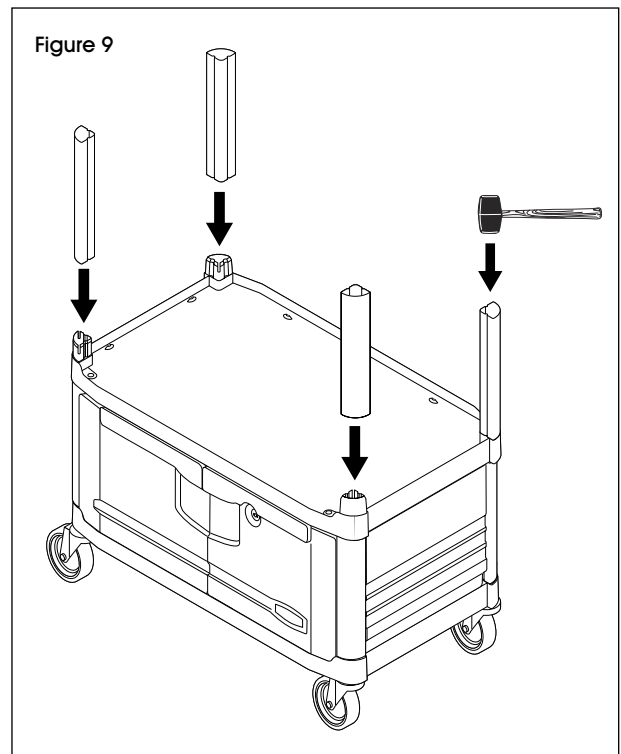
6. Insert lock cylinder into front of right door on front panel. Use wrench to secure with lock cylinder nut. Add cam and use Phillips screwdriver to secure with lock cylinder bolt. (See Figure 7)



7. Connect center shelf to uprights using rubber mallet. (See Figure 8)

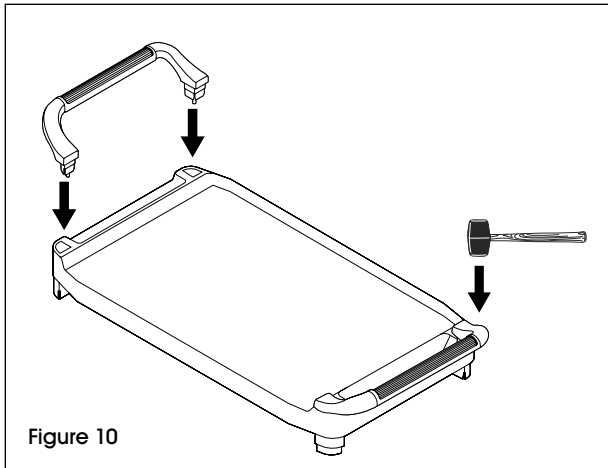


8. Tap uprights onto center shelf using rubber mallet. (See Figure 9)

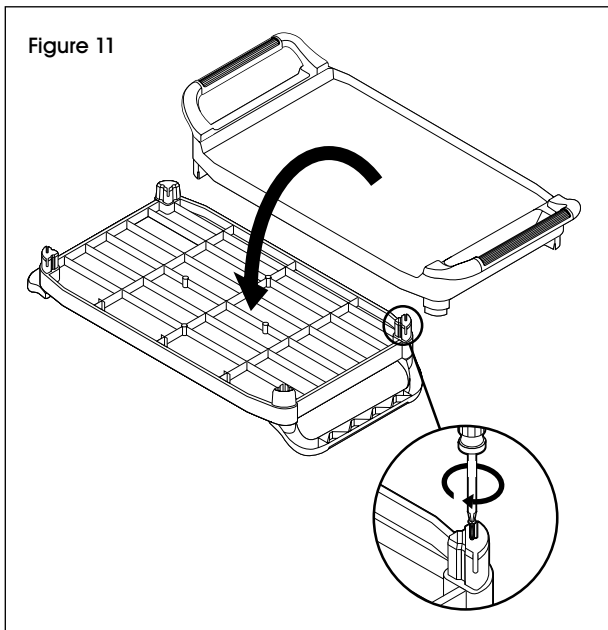


## ASSEMBLY CONTINUED

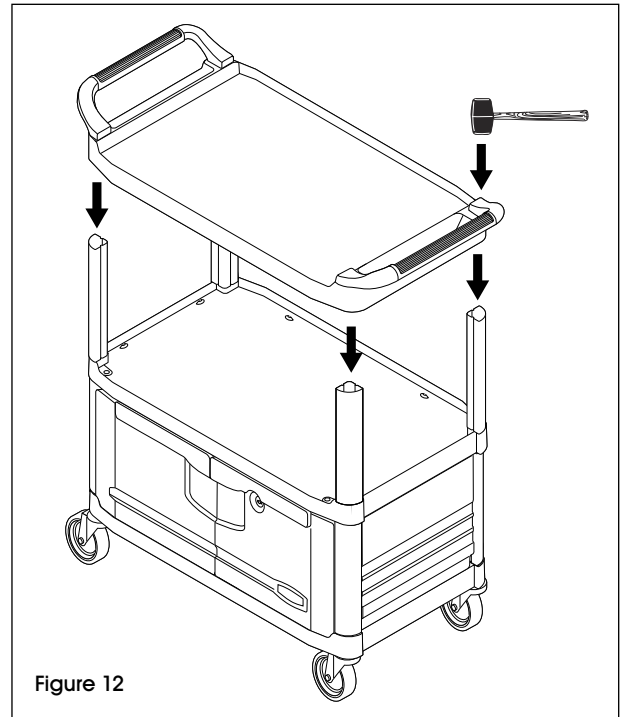
9. Insert handles into holes in top shelf and tap into place with rubber mallet. (See Figure 10)



10. Flip top shelf with handles over and secure handles to underside of top shelf with Phillips head screws. (See Figure 11)

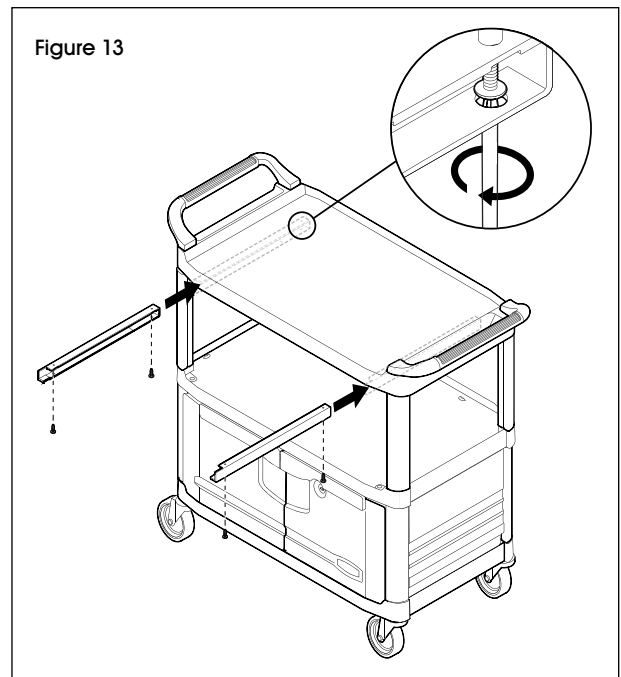


11. Connect top shelf to uprights using rubber mallet. (See Figure 12)



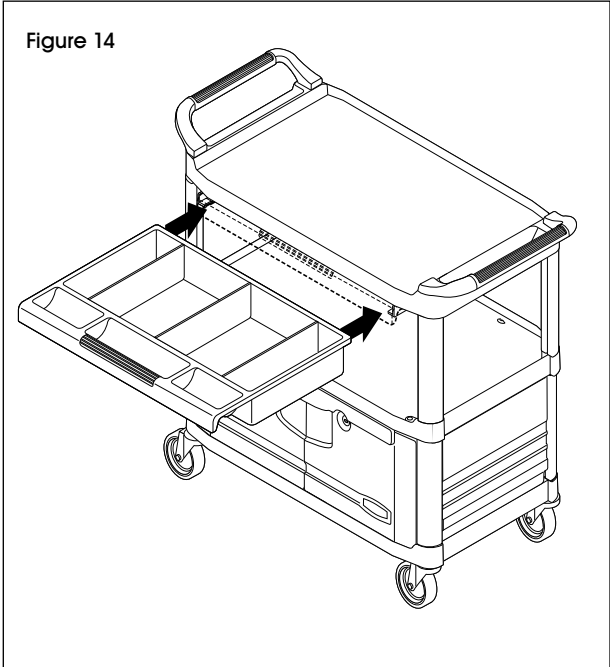
12. Attach drawer guides into underside of top shelf. Secure with Phillips head screws. (See Figure 13)

 **NOTE:** Notches on drawer guides should face each other.



**ASSEMBLY CONTINUED**

13. Slide drawer into guides to connect. (See Figure 14)

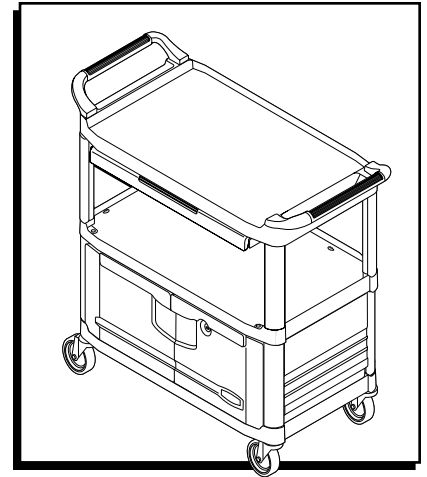


**ULINE** H-2060

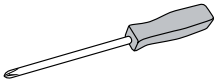
# RUBBERMAID® CARRITO DE SERVICIO CON GABINETE

800-295-5510

uline.mx



## HERRAMIENTAS NECESARIAS



Desarmador de Cruz

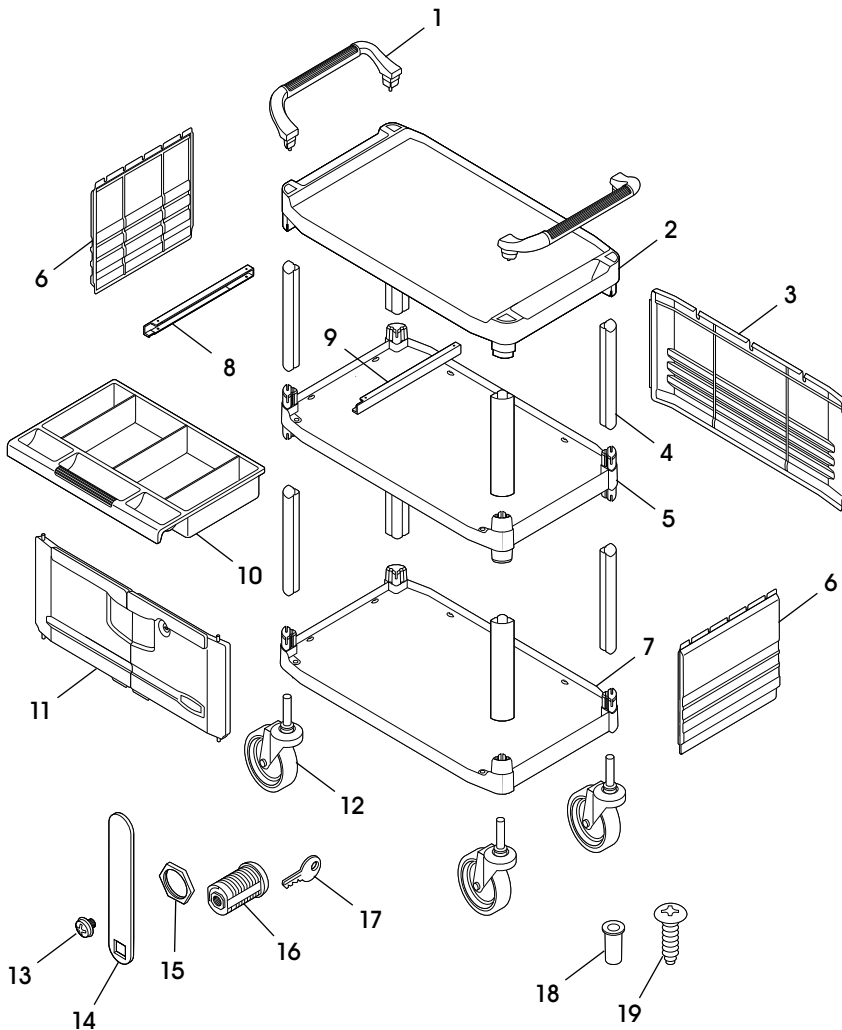


Llave Combinada



Mazo de Caucho

## PARTES

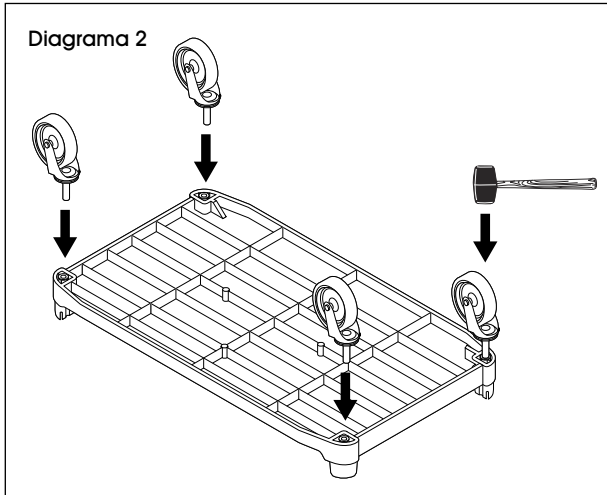
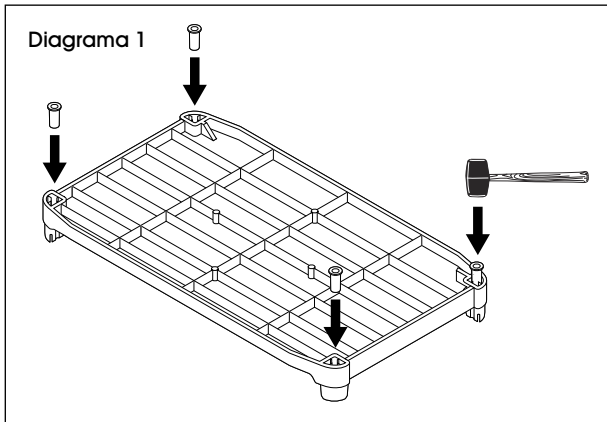


### PARTES

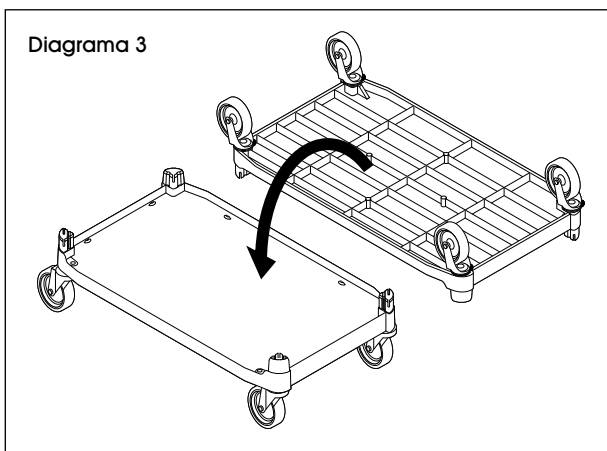
#	DESCRIPCIÓN	CANT.
1	Asa	2
2	Repisa Superior	1
3	Panel Posterior	1
4	Poste	8
5	Repisa Central	1
6	Panel Lateral	2
7	Base	1
8	Guía del Cajón Izquierdo	1
9	Guía del Cajón Derecho	1
10	Cajón	1
11	Panel Frontal con Puertas	1
12	Rueda	4
13	Perno del Cilindro de Seguridad	1
14	Leva	1
15	Tuerca del Cilindro de Seguridad	1
16	Cilindro de Seguridad	1
17	Llave	1
18	Soporte para Ruedas	4
19	Tornillo de Cruz	8

# ENSAMBLE

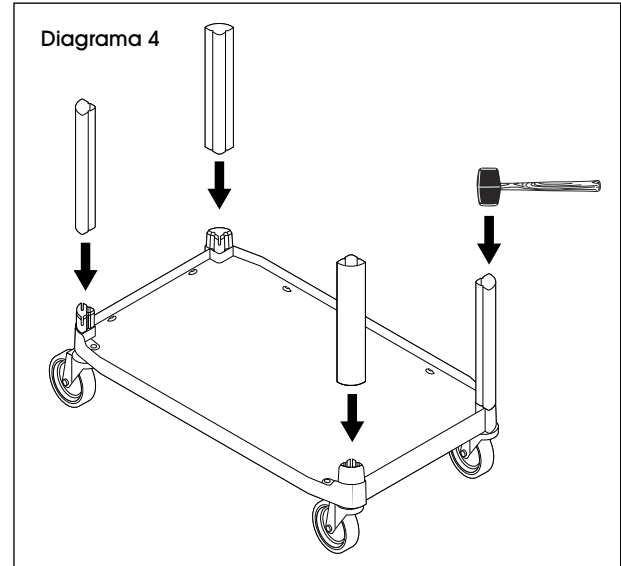
1. Utilice un mazo de caucho para golpear los soportes para ruedas en las aberturas del lado inferior de la base, luego golpee las ruedas en los soportes. (Vea Diagramas 1-2)



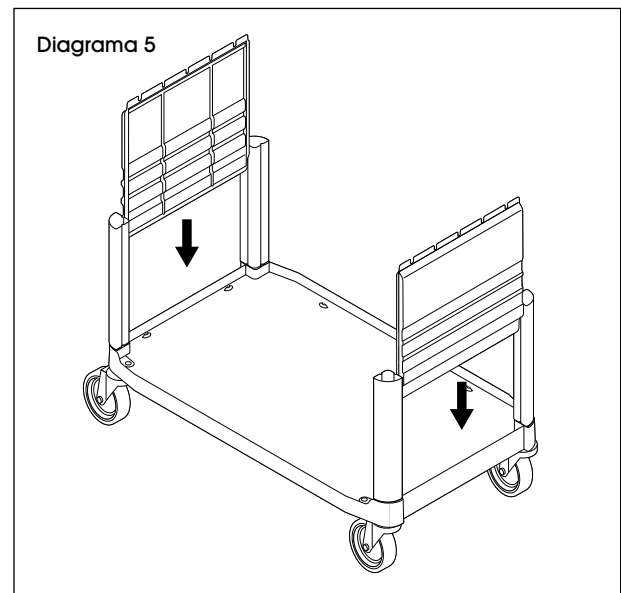
2. Voltee la base en las ruedas. (Vea Diagrama 3)



3. Golpee los postes con el mazo de caucho para meterlos a la base. (Vea Diagrama 4)

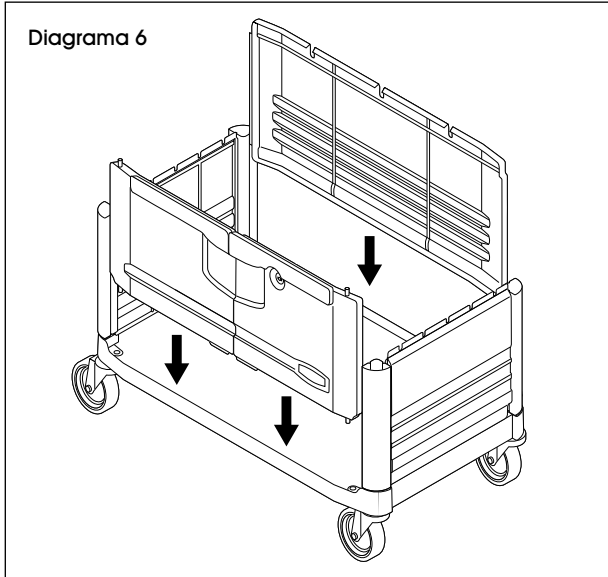


4. Deslice el panel lateral en las aberturas de los postes ubicadas en el lado corto de la base. Repita la operación en el lado restante. (Vea Diagrama 5)

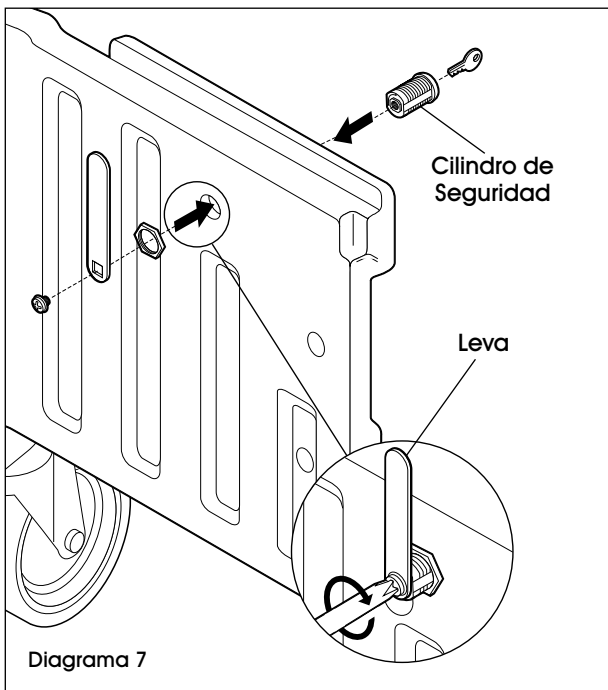


## CONTINUACIÓN DEL ENSAMBLE

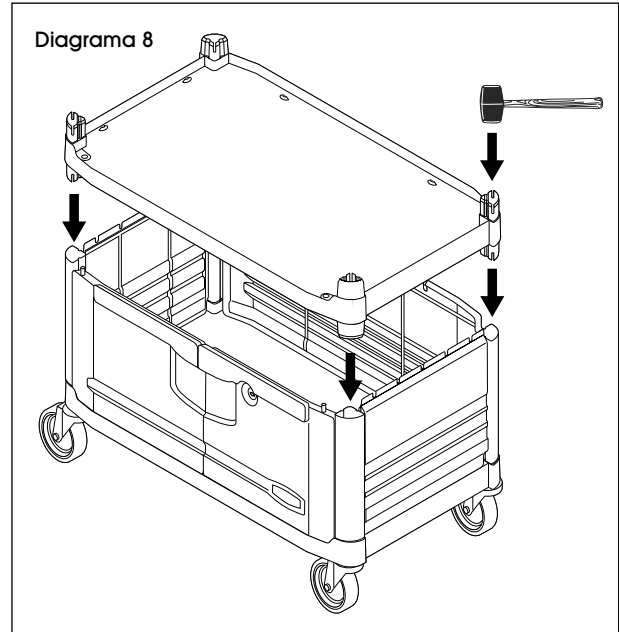
5. Inserte el panel frontal con puertas en las aberturas de los postes en el lado largo de la base. Inserte el panel posterior en las aberturas de los postes ubicadas en la parte posterior de la base. (Vea Diagrama 6)



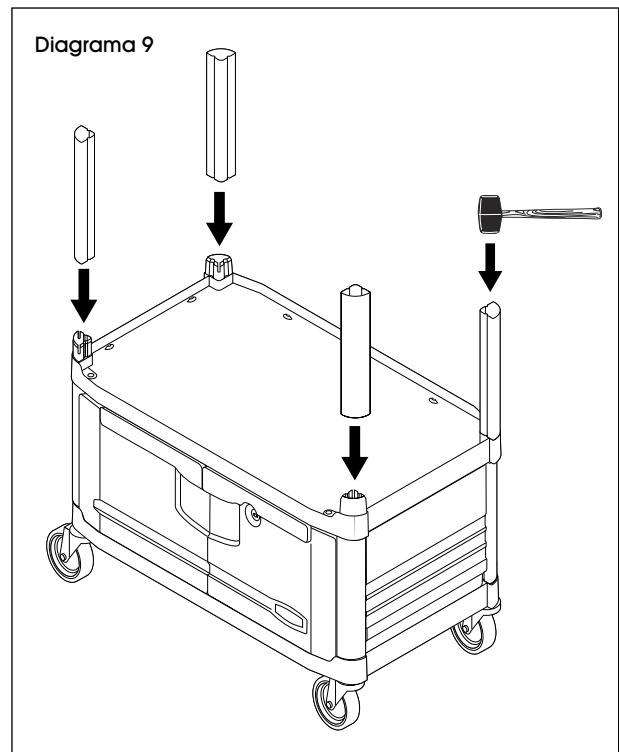
6. Inserte el cilindro de seguridad en el frente de la puerta derecha en el panel frontal. Use la llave combinada para asegurarlo con la tuerca del cilindro de seguridad. Agregue una leva y use un desarmador de cruz para asegurarlo con el perno del cilindro de seguridad. (Vea Diagrama 7)



7. Conecte la repisa central a los postes usando el mazo de caucho. (Vea Diagrama 8)



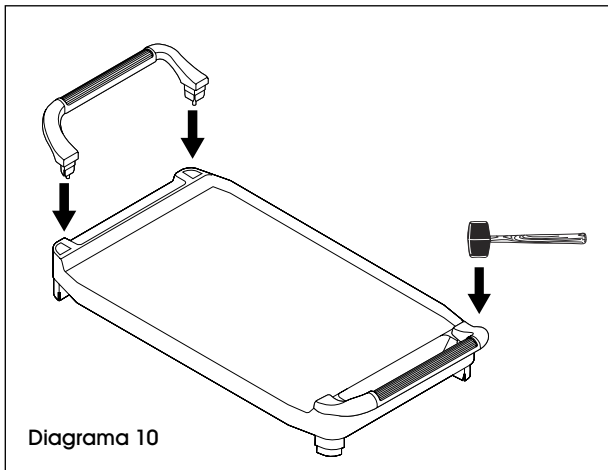
8. Golpee los postes con el mazo de caucho para meterlos en la repisa central. (Vea Diagrama 9)



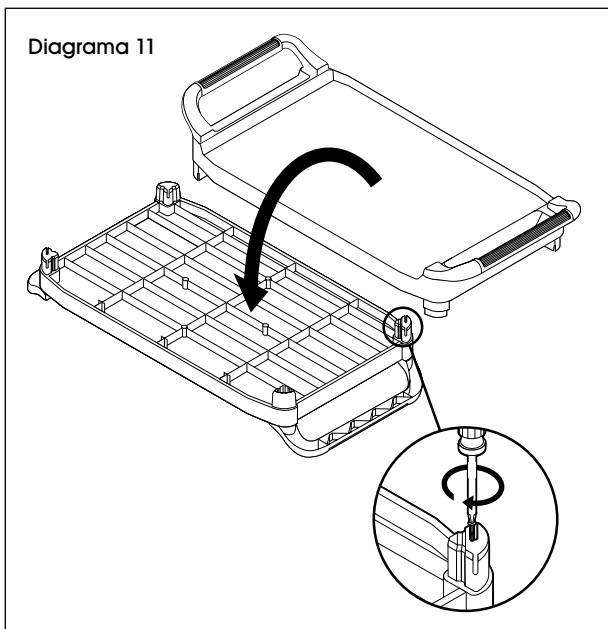


## CONTINUACIÓN DEL ENSAMBLE

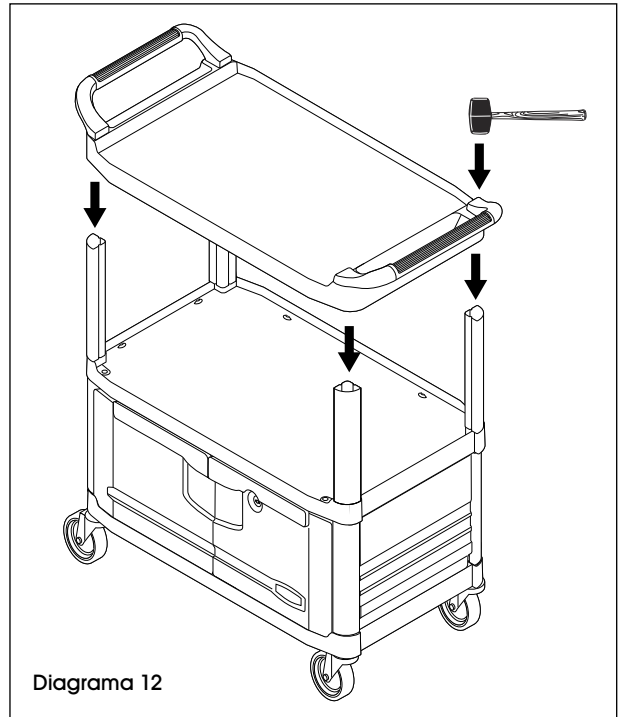
9. Inserte las asas en los orificios de la repisa superior y golpee con el mazo de caucho para ajustarlas. (Vea Diagrama 10)



10. Voltee la repisa superior con asas y fije las asas al lado inferior de la repisa superior utilizando tornillos de cruz. (Vea Diagrama 11)

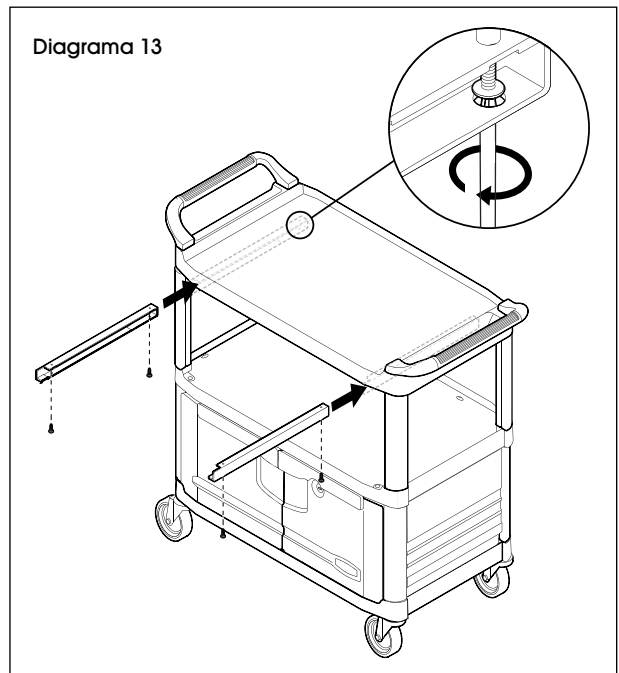


11. Conecte la repisa superior a los postes utilizando el mazo de caucho. (Vea Diagrama 12)



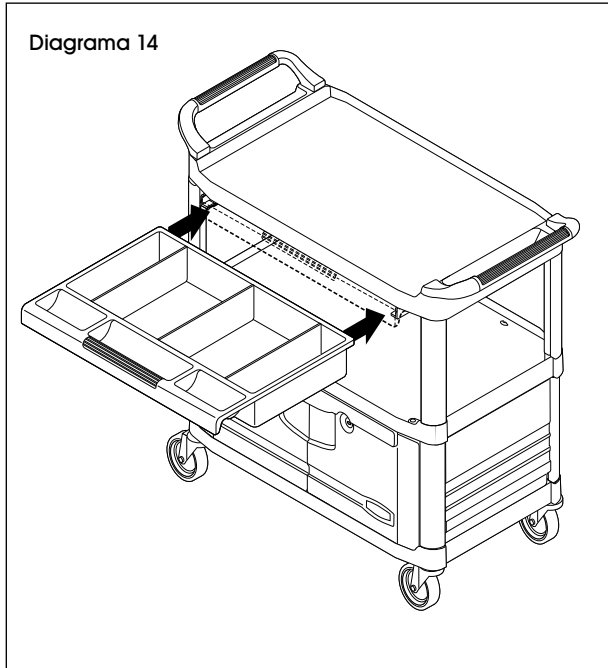
12. Fije las guías de los cajones al lado inferior de la repisa superior. Asegúrelas con tornillos de cruz. (Vea Diagrama 13)

 **NOTA:** Las muescas de las guías de los cajones deben estar alineadas entre sí.



## CONTINUACIÓN DEL ENSAMBLE

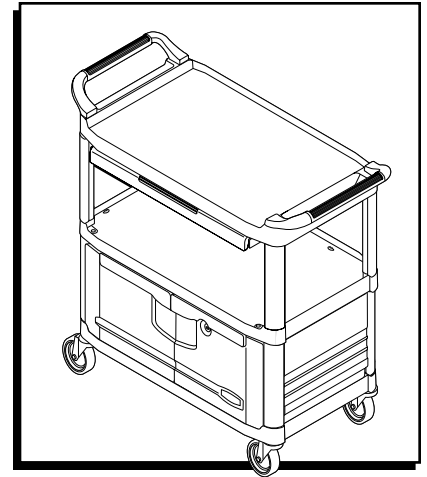
13. Deslice el cajón en las guías para conectarlo.  
(Vea Diagrama 14)



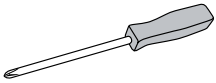
**ULINE** H-2060

**RUBBERMAID<sup>MD</sup> – CHARIOT  
DE SERVICE AVEC ARMOIRE**

1-800-295-5510  
uline.ca



**OUTILS REQUIS**



Tournevis  
cruciforme

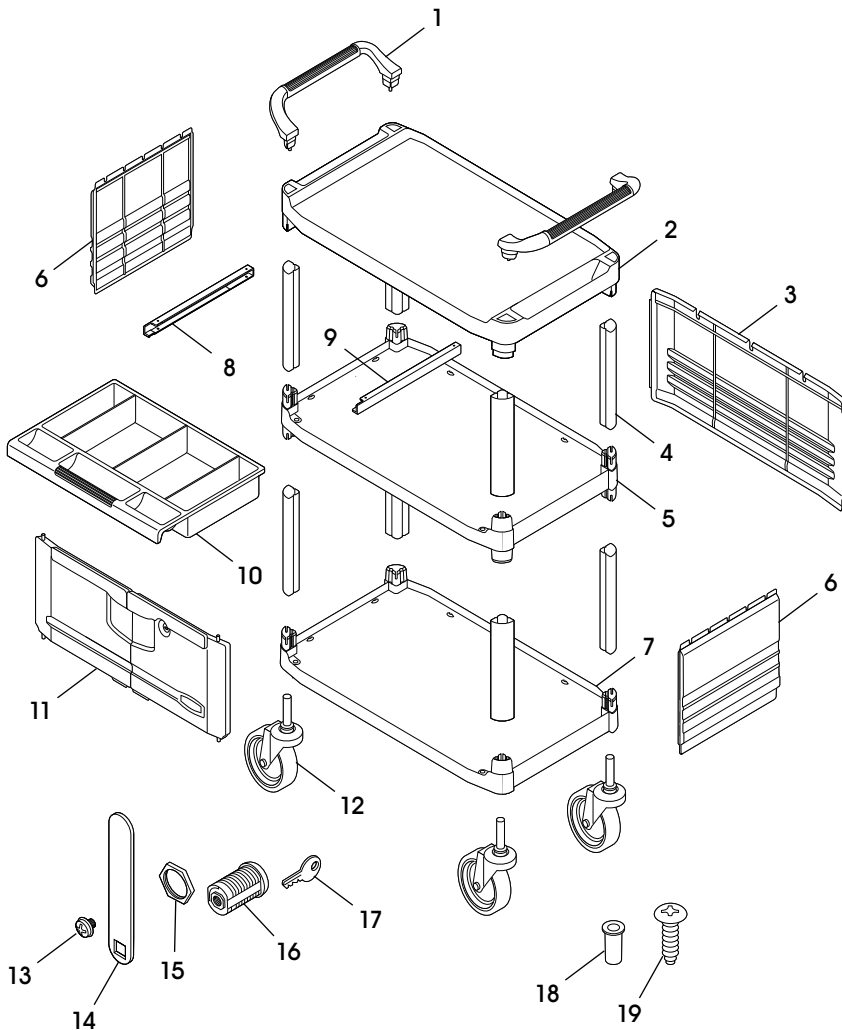


Clé



Maillet en  
caoutchouc

**PIÈCES**

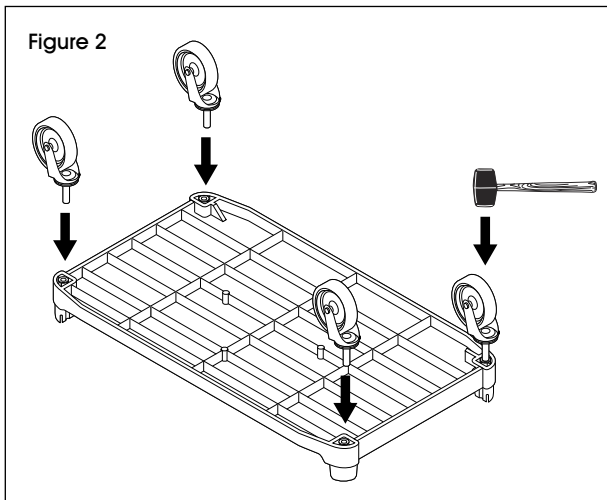
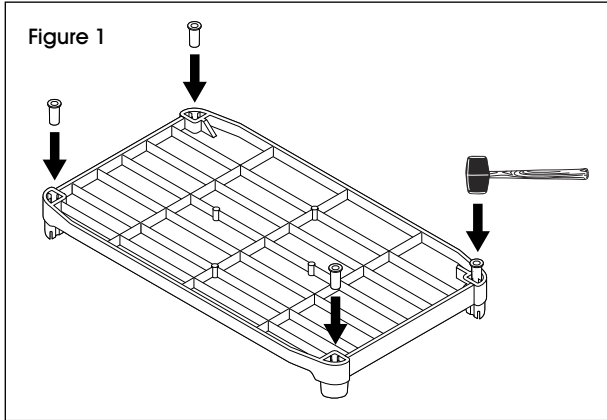


**PIÈCES**

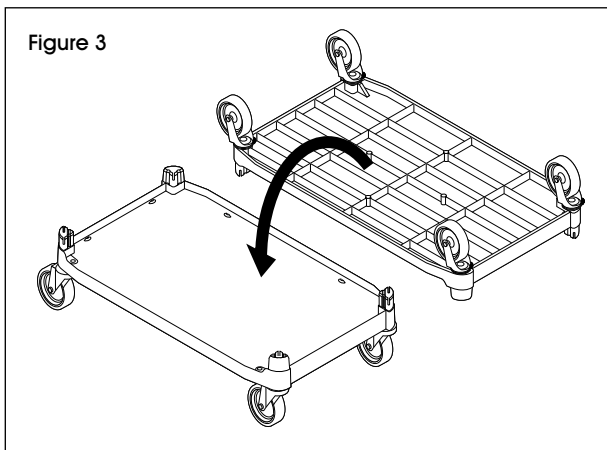
#	DESCRIPTION	QTÉ
1	Poignée	2
2	Tablette supérieure	1
3	Panneau arrière	1
4	Montant	8
5	Tablette centrale	1
6	Panneau latéral	2
7	Base	1
8	Guide du tiroir gauche	1
9	Guide du tiroir droit	1
10	Tiroir	1
11	Panneau avant avec portes	1
12	Roulette	4
13	Boulon du cylindre de serrure	1
14	Came	1
15	Écrou du cylindre de serrure	1
16	Cylindre de serrure	1
17	Clé	1
18	Support de fixation pour roulette	4
19	Vis à tête cruciforme	8

# MONTAGE

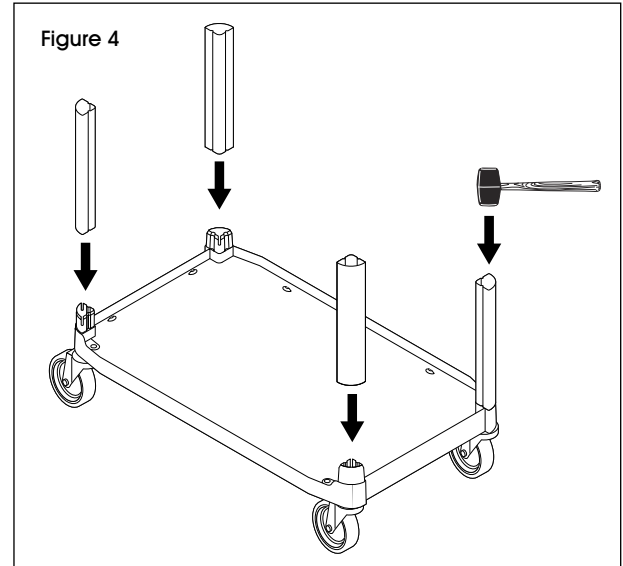
1. Utilisez le maillet en caoutchouc pour insérer les supports de fixation pour roulette dans les ouvertures sous la base en les tapotant, puis insérez les roulettes dans les supports en les tapotant également. (Voir Figures 1 et 2)



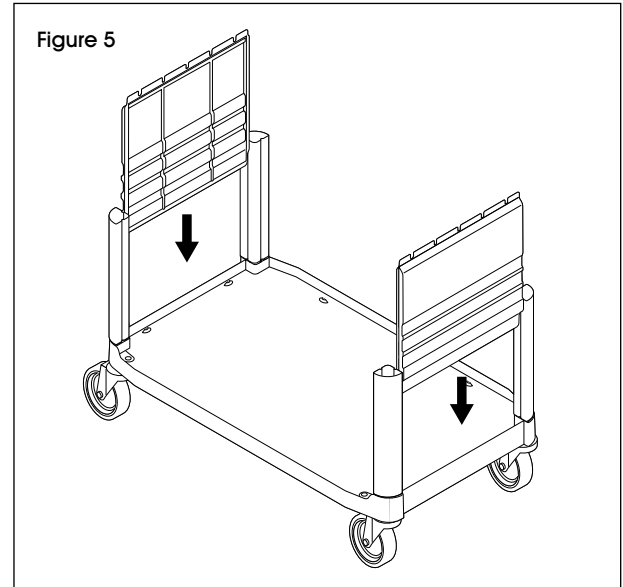
2. Retournez la base afin qu'elle repose sur les roulettes. (Voir Figure 3)



3. Installez les montants sur la base en les tapotant à l'aide du maillet en caoutchouc. (Voir Figure 4)

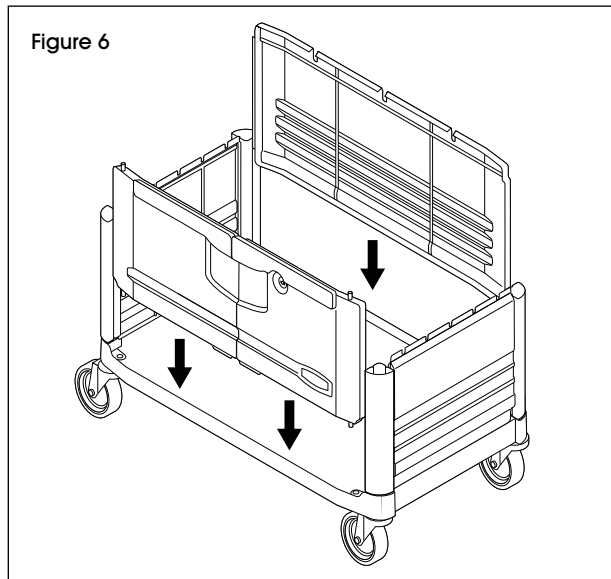


4. Glissez le panneau latéral dans l'ouverture des montants située sur le côté court de la base. Répétez la procédure pour l'autre côté. (Voir Figure 5)

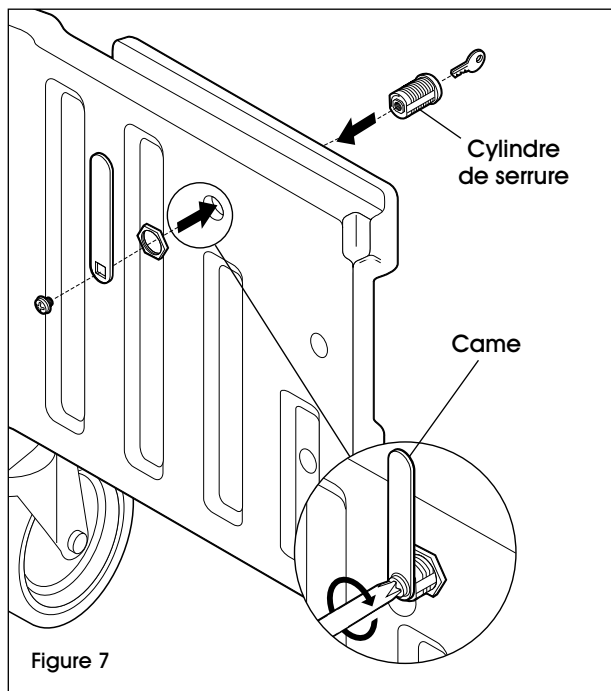


## MONTAGE SUITE

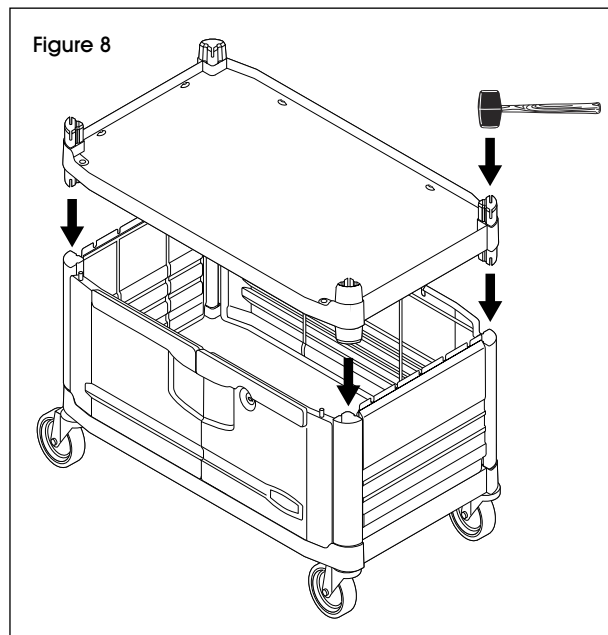
5. Insérez le panneau avant avec portes dans l'ouverture des montants située sur le côté long de la base. Insérez le panneau arrière dans l'ouverture des montants située à l'arrière de base. (Voir Figure 6)



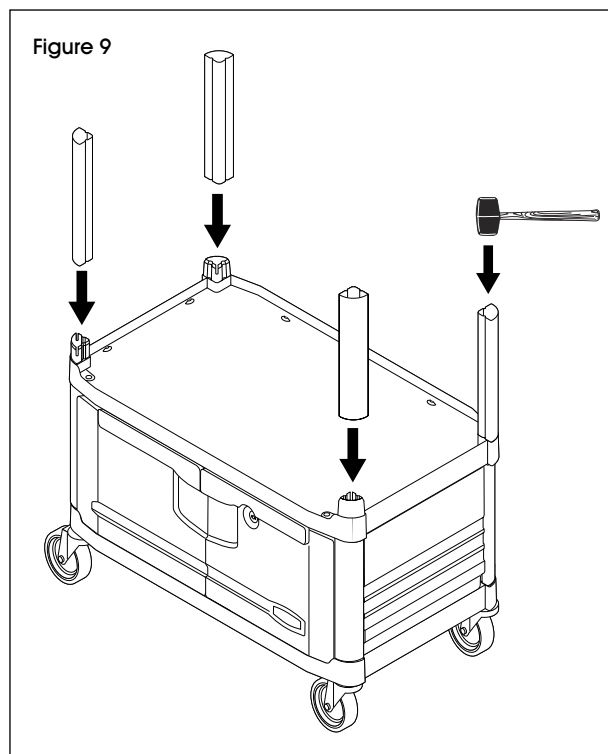
6. Insérez le cylindre de serrure sur le devant de la porte droite du panneau avant. Fixez-le avec une clé et l'écrou du cylindre de serrure. Ajoutez la came et fixez le tout avec le boulon du cylindre de serrure et un tournevis cruciforme. (Voir Figure 7)



7. Attachez la tablette centrale aux montants à l'aide du maillet en caoutchouc. (Voir Figure 8)

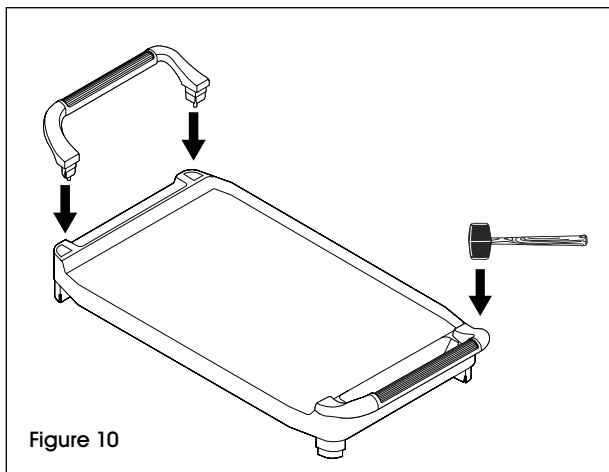


8. Utilisez le maillet en caoutchouc pour tapoter les montants sur la tablette centrale. (Voir Figure 9)

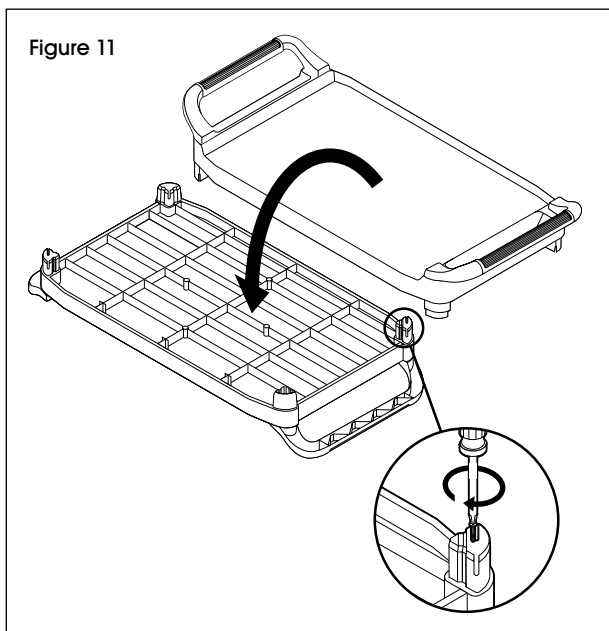


## MONTAGE SUITE

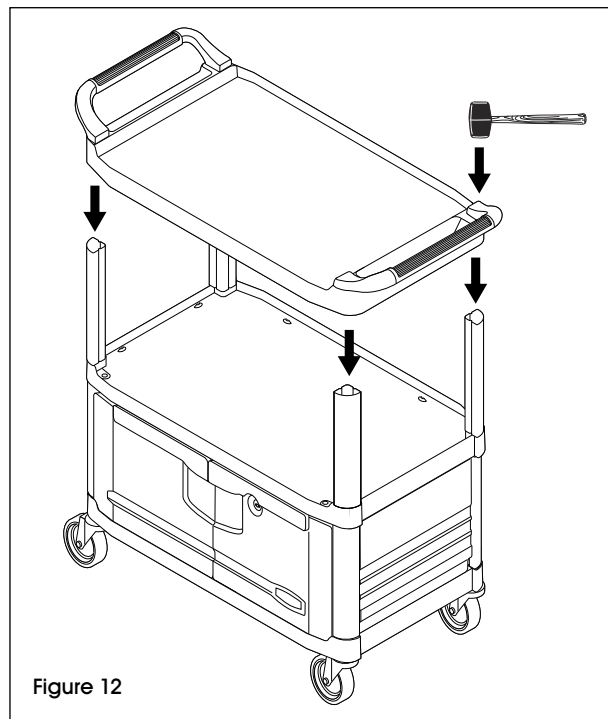
9. Insérez les poignées dans les trous de la tablette supérieure, puis tapotez avec le maillet en caoutchouc pour les fixer en place. (Voir Figure 10)



10. Retournez la tablette supérieure avec poignées et fixez les poignées sur le dessous de la tablette supérieure à l'aide des vis à tête cruciforme. (Voir Figure 11)

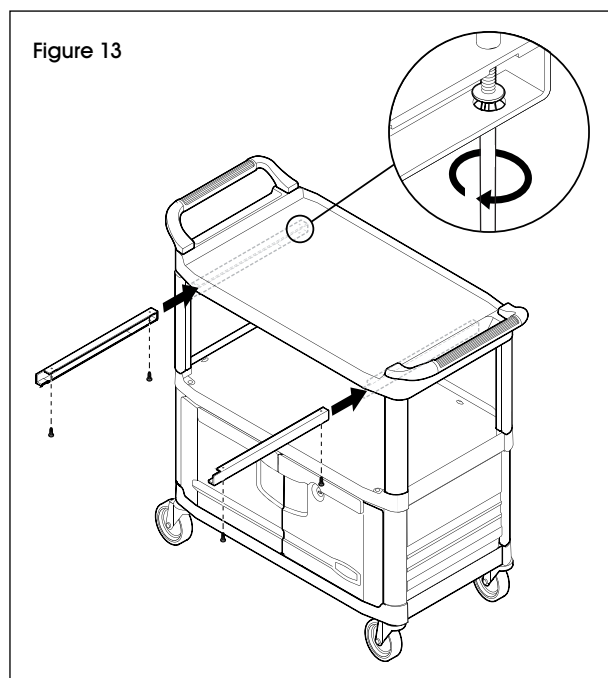


11. Attachez la tablette supérieure aux montants à l'aide du maillet en caoutchouc. (Voir Figure 12)



12. Attachez les guides de tiroir sur le dessous de la tablette supérieure. Fixez le tout avec les vis à tête cruciforme. (Voir Figure 13)

 **REMARQUE :** Les encoches des guides de tiroir doivent être tournées l'une vers l'autre.



13. Glissez les tiroirs dans les guides pour les raccorder.  
(Voir Figure 14)

