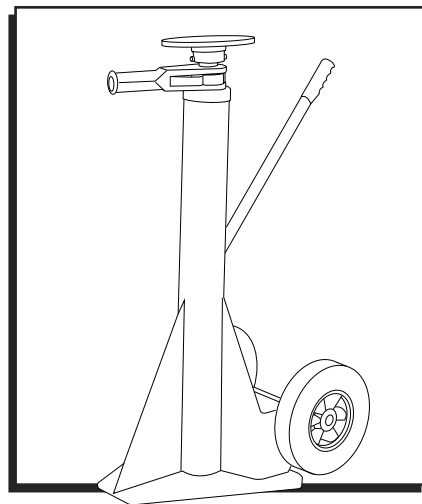


# ULINE H-2117

## RATCHET TRAILER JACK

100,000 LB CAPACITY

1-800-295-5510  
uline.com



### SAFETY



**WARNING:** Improper or careless use of this product might result in death or serious personal injuries sustained by the operator and bystanders.

Failure to read and understand this manual before using or servicing a trailer-stabilizing jack is misuse. Any person who will use or maintain this product must be familiar with all instructions and warnings in this manual.

- DO NOT perform maintenance on or repair a loaded (in use) jack.
- DO NOT use this product unless all labels are in place and legible.
- DO NOT use a stabilizing jack if it is damaged.

- ONLY use the stabilizing jack on compacted, improved surfaces (i.e. concrete) that are even and level. This product will not stabilize trailers parked on uneven or sloped ground.
- DO NOT use a stabilizing jack to support trailers. This jack designed to stabilize trailers that are supported by landing gear (trailer dolly jack). NEVER use a stabilizing jack without deployed landing gear in normal condition.
- ONLY qualified maintenance personnel should maintain and repair this product. Improperly maintained stabilizing jacks might become unsafe to use.
- DO NOT modify a trailer-stabilizing jack in any way.

### OPERATION

The trailer-stabilizing jack is intended to be used to support the ends of a semitrailer that is parked against a loading dock and not connected to a truck's fifth wheel. The semitrailer must be situated on a flat, stable, improved (preferably concrete) surface.

The load rating in pounds is shown on the information label located on the side of the jack. Two ratings appear on the label: a static rating – how much weight the jack will stabilize; and a lifting rating – how much weight the screw mechanism of the jack can lift.



**NOTE:** The need to use trailer-stabilizing jacks, the number necessary and the exact placement of jacks under the semitrailer must be determined by a qualified person responsible for the loading or unloading of the trailer.



**WARNING:** Improper or careless use of this product might result in death or serious personal injuries sustained by the operator and bystanders.

## OPERATION CONTINUED

Before installing stabilizing jacks beneath a semitrailer:

1. It must be entirely and stably supported by its landing gear.
2. The trailer wheels must be properly immobilized to resist creep or roll.
3. The surface on which the jack(s) will be used must be even, level, compacted and improved (concrete) to prevent the jack from sinking into the ground.
4. Confirm that the underside of the trailer is sound where the stabilizing jack(s) will contact it. If the point of contact is unsound, the jack might break through the trailer.
5. DO NOT exceed the load ratings.

To raise and lower the top cap: utilize the ratcheting mechanism (the same handle used for moving the jack around is used to ratchet).

Tip the stabilizing jack onto its wheels and roll it under the hitch-end (front) of the semitrailer. If using a single jack, place it on the centerline of the trailer's width. When using two jacks, place one under each front corner.



**NOTE:** Additional stabilizing jacks might be required under the rear corners of the semitrailer if the distance from the rear axle to the back end of the semitrailer is more than 1/4 of the overall length of the trailer.

Adjust the height of the jack so that the top cap of the jack presses firmly against the underside of the semitrailer frame. However, the trailer landing gear must at all times remain in solid contact with the ground in order to provide support for the front end of the trailer

Jacks must be removed before backing a tractor underneath the semitrailer. To remove a trailer jack, lower the top cap so that it no longer contacts the bottom of the trailer; then, tip the jack backwards and roll it out from under the trailer.

**ULINE**

1-800-295-5510

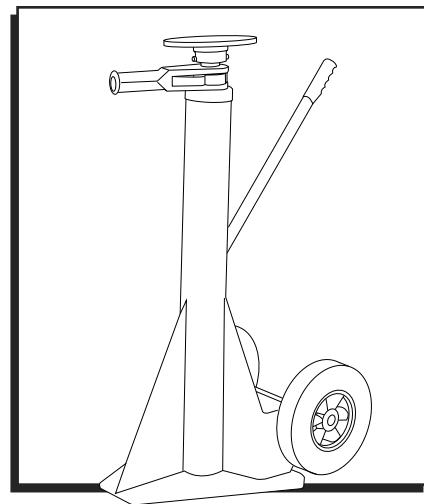
uline.com

**ULINE** H-2117

# GATO ESTABILIZADOR CON TRINQUETE PARA TRÁILER

CAPACIDAD DE 100,000 LBS

800-295-5510  
uline.mx



## SEGURIDAD



**ADVERTENCIA:** El uso incorrecto o descuidado de este producto podría ocasionar el fallecimiento o lesiones personales graves al operador y a los espectadores.

El no leer y comprender este manual antes de usar o realizar tareas de mantenimiento en un gato estabilizador para tráiler se califica como uso indebido. Cualquier persona que use o realice tareas de mantenimiento en este producto deberá estar familiarizado con todas las instrucciones y advertencias contenidas en este manual.

- NO realice tareas de mantenimiento o reparaciones en un gato cargado (en uso).
- NO use este producto a menos que todas las etiquetas adhesivas estén colocadas y sean legibles.
- NO use un gato estabilizador si está dañado.

- Use un gato estabilizador ÚNICAMENTE en superficies compactadas y mejoradas (por ejemplo, de concreto) que sean regulares y estén niveladas. Este producto no estabilizará tráileres estacionados en superficies irregulares o inclinadas.
- NO use un gato estabilizador para apoyar tráilers. Este gato ha sido diseñado para estabilizar tráileres que estén apoyados en patas de apoyo para tráiler (estabilizador con ruedas para tráiler). **NUNCA** use un gato estabilizador sin patas de apoyo para tráiler colocadas en condiciones normales.
- ÚNICAMENTE personal de mantenimiento calificado deberá mantener y reparar este producto. Los gatos estabilizadores mantenidos de forma incorrecta podrían ser poco seguros de usar.
- NO modifique un gato estabilizador para tráiler de ninguna manera.

## FUNCIONAMIENTO

El gato estabilizador para tráiler ha sido diseñado para usarse para apoyar los extremos de un semirremolque que esté estacionado en un andén de carga y no esté conectado a la quinta rueda de un camión. El semirremolque deberá estar ubicado sobre una superficie plana, estable y mejorada (preferiblemente de concreto).

La capacidad de carga en libras se muestra en la etiqueta de información ubicada en el lateral del gato. La etiqueta muestra dos capacidades: una capacidad estática (cuánto peso es capaz de estabilizar el gato) y una capacidad de levantamiento (cuánto peso es capaz de levantar el mecanismo de tornillos del gato).



**NOTA:** La necesidad de usar gatos estabilizadores para tráiler, el número necesario y la colocación exacta de los gatos debajo del semirremolque son cuestiones que deberán ser determinadas por una persona calificada responsable de cargar o descargar el tráiler.



**ADVERTENCIA:** El uso incorrecto o descuidado de este producto podría ocasionar el fallecimiento o lesiones personales graves al operador y a los espectadores.

## CONTINUACIÓN DE FUNCIONAMIENTO

Antes de colocar los gatos estabilizadores debajo de un semirremolque:

1. Deberá estar apoyado completamente de manera estable en las patas de apoyo para tráiler.
2. Las llantas del tráiler deberán inmovilizarse adecuadamente para evitar que se arrastren o rueden.
3. La superficie sobre la que se colocará(n) el/los gato(s) deberá ser lisa, estar nivelada, compactada y mejorada (concreto) para evitar que el gato se hunda en el suelo.
4. Verifique que la parte inferior del tráiler sea sólida en el lugar en que entrará en contacto con el/los gato(s) estabilizador(es). Si el punto de contacto no es sólido, es posible que el gato atraviese el tráiler.
5. NO supere las capacidades de carga.

Para elevar y bajar la tapa superior: utilice el trinquete (la misma asa que se usa para desplazar el gato es la que se usa para ajustar).

Incline el gato estabilizador para que apoye sobre las ruedas y hágalo rodar hasta el extremo del enganche (delantero) del semirremolque. Si usa un único gato, colóquelo sobre la línea central del ancho del tráiler. Si usa dos gatos, coloque uno debajo de cada una de las esquinas delanteras.



**NOTA:** Es posible que necesite colocar gatos estabilizadores adicionales debajo de las esquinas traseras del semirremolque si la distancia desde el eje posterior al extremo trasero del semirremolque es mayor a 1/4 del largo total del tráiler.

Ajuste la altura del gato de forma que la tapa superior del gato presione firmemente contra la parte inferior del armazón del semirremolque. Sin embargo, las patas de apoyo para tráiler deberán estar en todo momento en contacto directo con el suelo para brindar apoyo al extremo delantero del tráiler.

Los gatos deben retirarse antes de colocar un tractor debajo del semirremolque. Para quitar un gato para tráiler, baje la tapa superior de forma que deje de estar en contacto con la parte inferior del tráiler. A continuación, incline el gato hacia atrás y hágalo rodar por debajo del tráiler para retirarlo.

**ULINE**

800-295-5510  
uline.mx

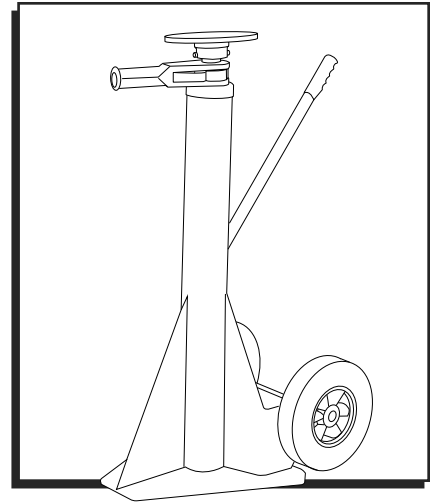
**ULINE** H-2117

# VÉRIN DE REMORQUE À CLIQUET

CAPACITÉ DE 100 000 LB

1-800-295-5510

uline.ca



## SÉCURITÉ



**AVERTISSEMENT : Un usage inapproprié ou imprudent de ce produit peut blesser grièvement ou mortellement l'utilisateur ou les personnes à proximité.**

Le défaut de lire ce guide d'utilisation avant d'utiliser ou d'entretenir ce vérin de remorque constitue un usage incorrect. Toute personne utilisant ou effectuant l'entretien de ce produit doit bien comprendre toutes les instructions et les mises en garde contenues dans ce guide.

- NE PAS effectuer l'entretien ou la réparation d'un vérin chargé (en cours d'utilisation).
- NE PAS utiliser ce produit si toutes les étiquettes ne sont pas en place et lisibles.
- NE PAS utiliser un vérin de stabilisation s'il est endommagé.

- Utiliser **UNIQUEMENT** le vérin de stabilisation sur des surfaces compactées et améliorées (par exemple, du béton) qui sont uniformes et de niveau. Ce produit ne stabilisera pas des remorques garées sur un terrain accidenté ou en pente.
- NE PAS utiliser un vérin de stabilisation pour soutenir des remorques. Ce vérin est conçu pour stabiliser les remorques qui sont soutenues par une béquille (support de remorque). Ne **JAMAIS** utiliser un vérin de stabilisation sans béquille déployée en bon état.
- SEUL un personnel d'entretien qualifié doit procéder à l'entretien et à la réparation de ce produit. Des vérins de stabilisation mal entretenus pourraient devenir dangereux à utiliser.
- NE PAS modifier un vérin de remorque d'aucune façon.

## FONCTIONNEMENT

Le vérin de remorque est conçu pour être utilisé pour soutenir les extrémités d'une semi-remorque qui est garée contre un quai de chargement et non reliée à la sellette d'attelage d'un camion. La semi-remorque doit être placée sur une surface plane, stable et améliorée (de préférence en béton).

La charge nominale en livres est indiquée sur l'étiquette d'information située sur le côté du vérin. Deux classifications figurent sur l'étiquette : la capacité statique nominale – le poids que le vérin peut stabiliser; et la capacité de levage nominale – le poids que le mécanisme à vis du vérin peut soulever.



**REMARQUE : Une personne qualifiée responsable du chargement ou du déchargement de la remorque doit déterminer la nécessité d'utiliser des vérins de remorque, la quantité nécessaire et l'emplacement exact des vérins installés sous la semi-remorque.**



**AVERTISSEMENT : Un usage inapproprié ou imprudent de ce produit peut blesser grièvement ou mortellement l'utilisateur ou les personnes à proximité.**

## FONCTIONNEMENT SUITE

Avant d'installer des vérins de stabilisation sous une semi-remorque :

1. La semi-remorque doit être soutenue et stabilisée complètement par sa béquille.
2. Les roues de la remorque doivent être correctement immobilisées afin d'éviter qu'elles ne glissent ou roulent.
3. La surface sur laquelle le(s) vérin(s) sera/seront utilisé(s) doit être uniforme, de niveau, compactée et améliorée (béton) afin d'empêcher le vérin de s'enfoncer dans le sol.
4. Assurez-vous que le dessous de la remorque est solide au(x) point(s) de contact avec le(s) vérin(s) de stabilisation. Si le point de contact n'est pas solide, le vérin pourrait percer la remorque.
5. NE PAS dépasser les charges nominales.

Pour élever et abaisser la plaque supérieure : utilisez le mécanisme à cliquet (la poignée utilisée pour déplacer le vérin est aussi celle utilisée pour encliqueter).

Basculez le vérin de remorque sur ses roues et faites-le rouler sous le dispositif d'attelage (avant) de la semi-remorque. Si vous utilisez un seul vérin, placez-le sur la ligne centrale de la largeur de la remorque. Si vous utilisez deux vérins, placez un vérin sous chaque coin avant.



**REMARQUE :** Des vérins de stabilisation supplémentaires peuvent être requis dans les coins arrière de la semi-remorque si la distance à partir de l'essieu arrière jusqu'à l'extrémité arrière de la semi-remorque est supérieure au quart de la longueur totale de la remorque.

Ajustez la hauteur du vérin afin que la plaque supérieure du vérin s'appuie fermement contre le dessous du châssis de la semi-remorque. Cependant, la béquille de la remorque doit rester solidement en contact avec le sol en tout temps afin de fournir un soutien pour l'extrémité avant de la remorque.

Les vérins doivent être retirés avant de reculer un tracteur sous la semi-remorque. Pour retirer un vérin de remorque, abaissez la plaque supérieure afin qu'elle ne soit plus en contact avec le dessous de la remorque; ensuite, inclinez le vérin vers l'arrière et dégagez-le de dessous de la remorque.

**ULINE**

1-800-295-5510  
uline.ca