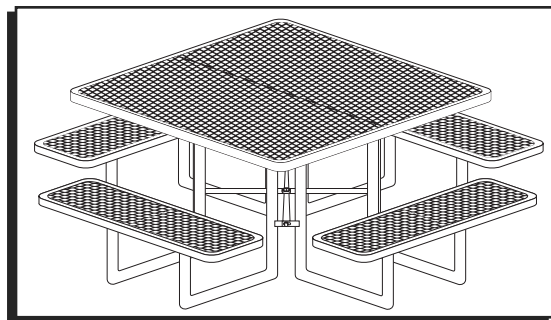
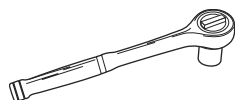


# ULINE H-2126, H-10829 SQUARE PICNIC TABLE

1-800-295-5510  
uline.com



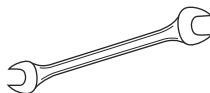
## TOOLS NEEDED



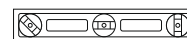
Socket Wrench



1/2" Socket Bit

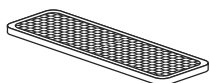


1/2" Wrench

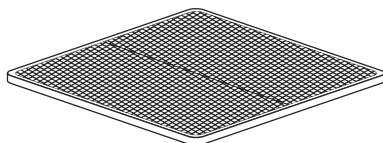


Level

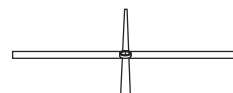
## PARTS



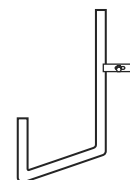
Bench Seat x 4



Tabletop x 1



Cross Brace with Umbrella  
Holder x 1



Leg x 8



5/16" Hex  
Head Bolt x 28



5/16" Washer x 56



5/16"  
Nut x 28

### Mounting Hardware



Screw x 8



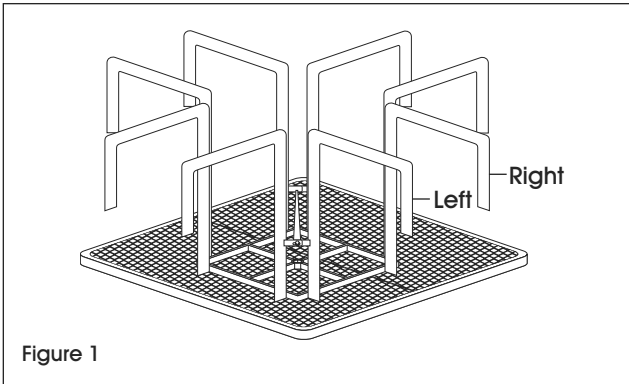
Drill Bit x 1



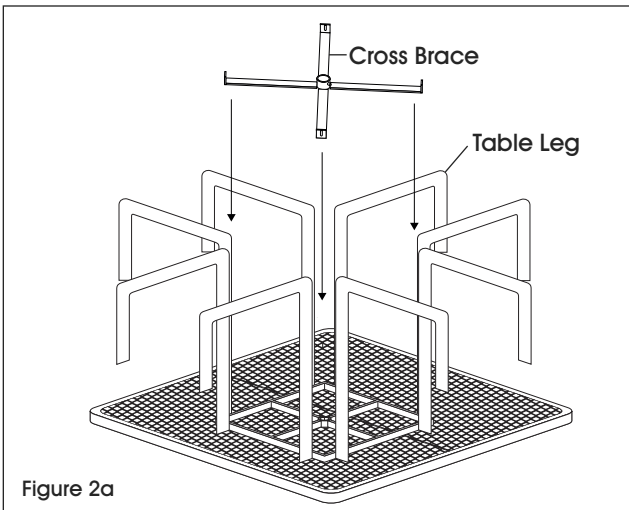
Bracket x 4

(Mounting Optional, See Page 3)

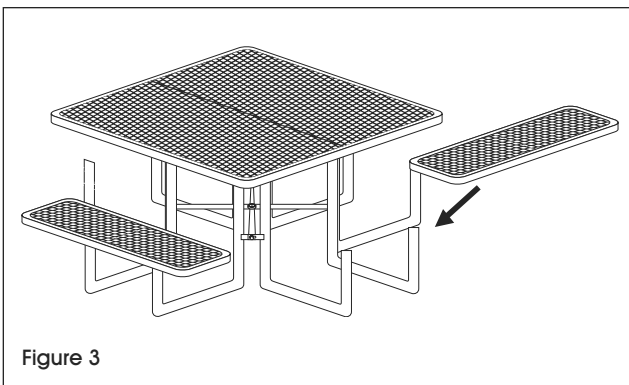
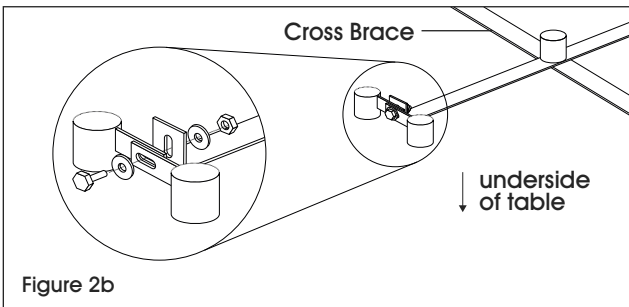
# ASSEMBLY



1. Verify all parts are present before beginning. Hardware is located in a white box.
2. Flip the tabletop upside down. Take one leg at a time and loosely attach the end of the leg to the tabletop using one bolt, two washers and one nut. The leg braces are an inside mount. The legs are labeled left and right. Match the legs to the left and right markings on the underside of the table. (See Figure 1)



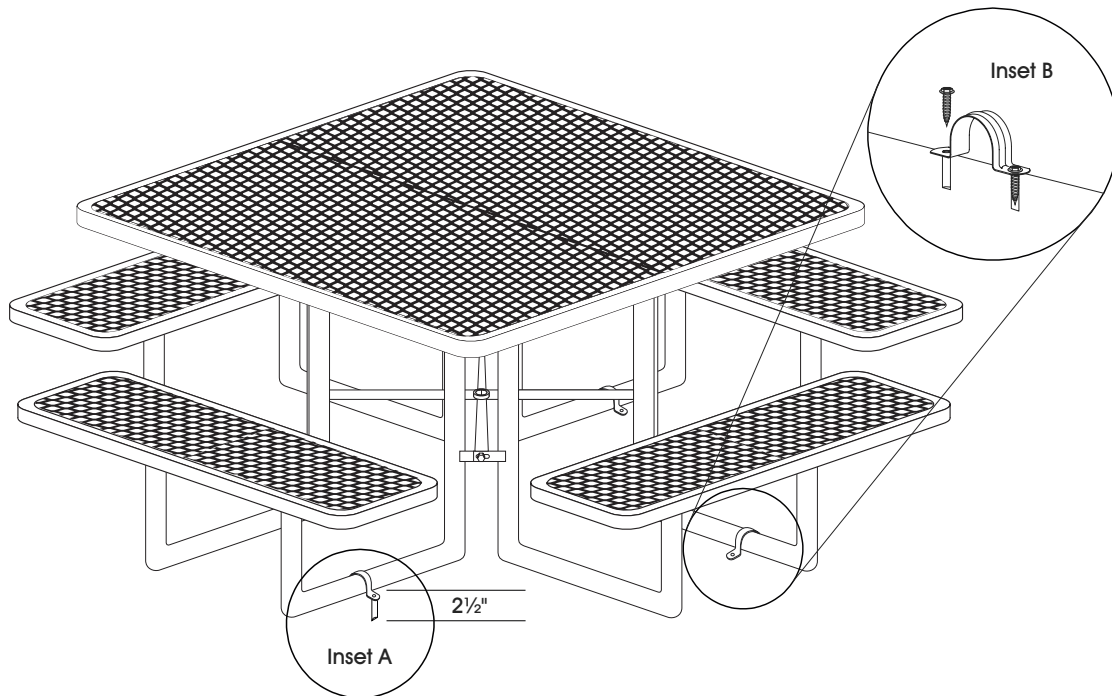
3. Insert the cross brace with the umbrella holder facing upward and loosely bolt to the corresponding corners using one bolt, two washers and one nut. (See Figures 2a-b)



4. Flip the table upright and loosely attach the four bench seats to the legs with the leg braces having an inside mount. (See Figure 3)
5. Ensure the tabletop and bench seats are level, then tighten each bolt, finishing with the cross brace.

## MOUNTING

1. Using provided drill bit, drill hole into the concrete, block or stone to a depth of 2½". (See Inset A)
2. Blow out the dust in the hole.
3. Place bracket over tubing.
4. Secure screw flush with bracket into drilled hole. (See Inset B)
5. Repeat on remaining screws.

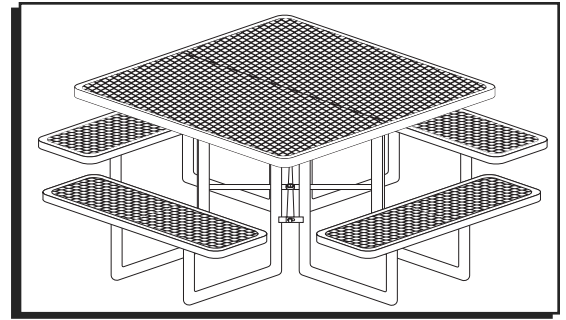


**ULINE**

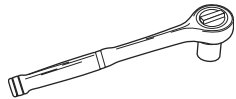
1-800-295-5510  
uline.com

**ULINE** H-2126, H-10829  
**MESA CUADRADA  
 PARA PÍCNIC**

800-295-5510  
 uline.mx



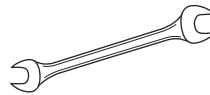
**HERRAMIENTAS NECESARIAS**



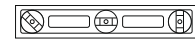
Llave de Dado



Dado de 1/2"

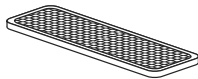


Llave de 1/2"

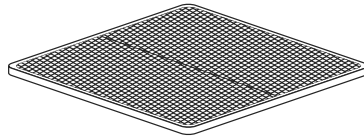


Nivel

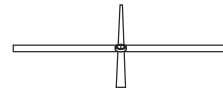
**PARTES**



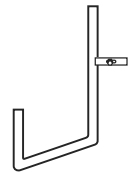
4 Asientos de Banca



1 Cubierta de la Mesa



1 Refuerzo en Cruz con Soporte para Sombrilla



8 Patas



28 Pernos de Cabeza Hexagonal de 5/16"

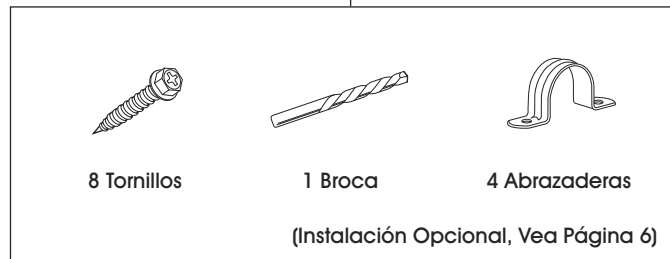


56 Rondanas de 5/16"



28 Tuercas de 5/16"

Tomillería de Instalación



8 Tornillos



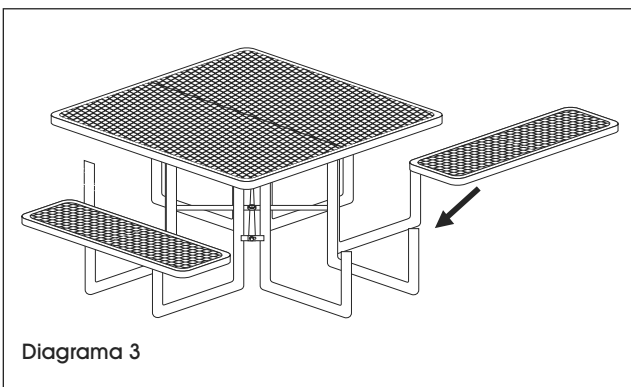
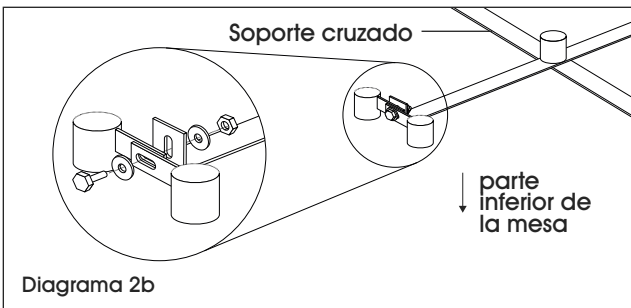
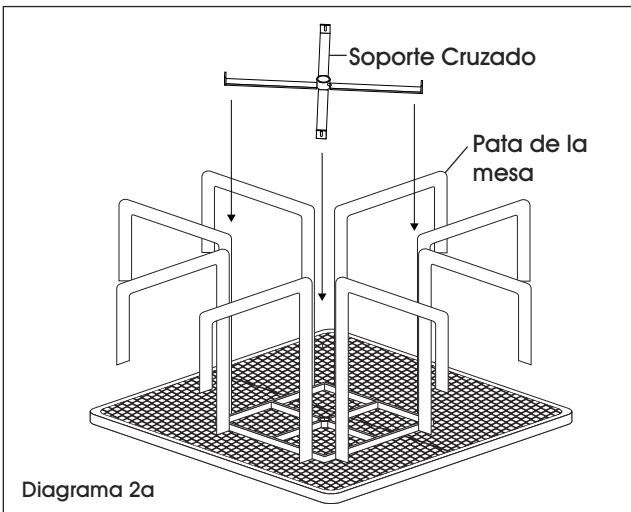
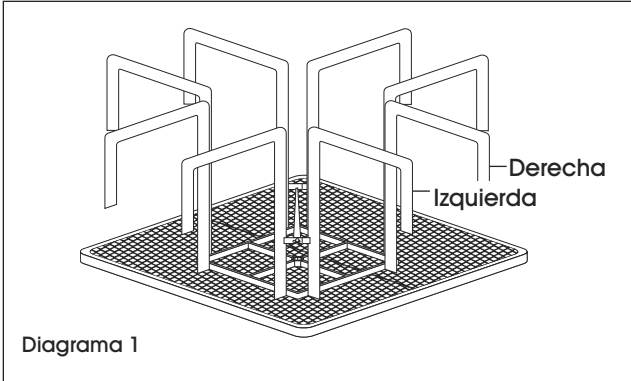
1 Broca



4 Abrazaderas

(Instalación Opcional, Vea Página 6)

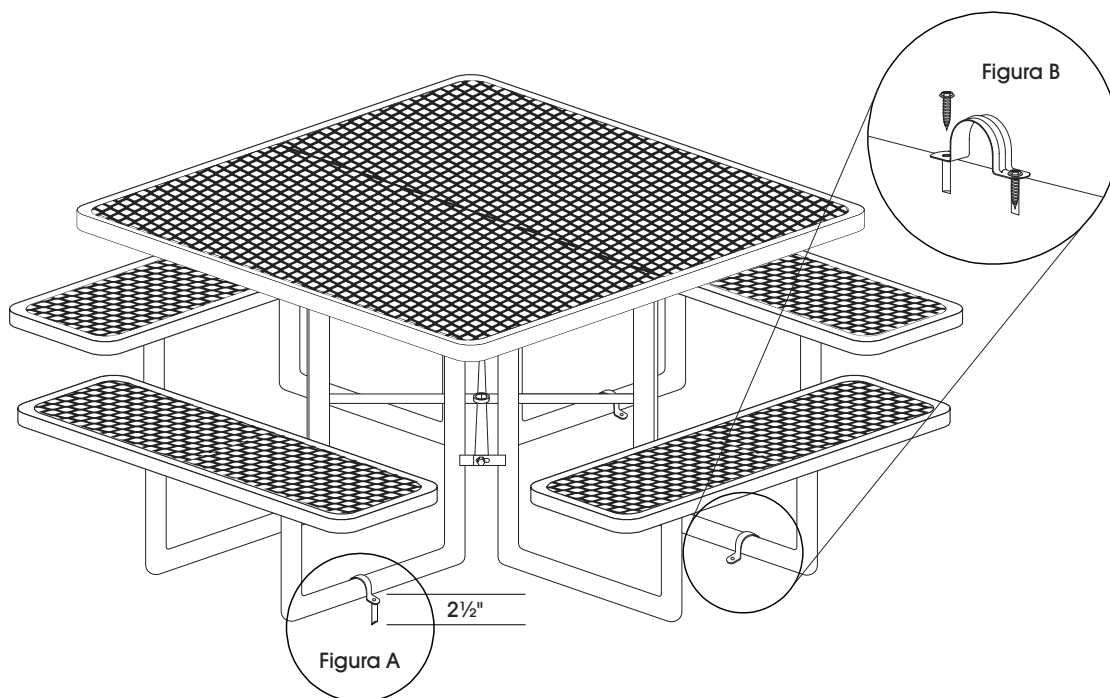
# ENSAMBLE



1. Verifique que tenga todas las partes antes de comenzar. La tornillería se encuentra en una caja blanca.
2. Voltee la cubierta de la mesa. Tome las patas de una en una y fije, sin apretar, el extremo de la pata a la cubierta de la mesa usando un perno, dos rondanas y una tuerca. Los soportes de las patas se colocan desde el interior. Las patas están marcadas como izquierda y derecha. Haga que las patas coincidan con las marcas de izquierda y derecha ubicadas en la parte inferior de la mesa. (Vea Diagrama 1)
3. Inserte el refuerzo en cruz con el soporte para sombrilla orientado hacia arriba y fíjelo, sin apretar, a las esquinas correspondientes usando un perno, dos rondanas y una tuerca. (Vea Diagrama 2)
4. Voltee la mesa para colocarla de nuevo en posición vertical y fije los cuatro asientos de banca a las patas con los soportes para patas que se colocan desde el interior. (Vea Diagrama 3)
5. Asegúrese de que la cubierta de la mesa y los asientos de la banca estén nivelados y proceda a apretar cada uno de los pernos, terminando con el soporte en cruz.

# INSTALACIÓN

1. Utilizando la broca incluida, perfora un orificio en el concreto, hormigón o piedra a una profundidad de 2 1/2". (Vea Figura A)
2. Limpie el polvo del orificio.
3. Coloque la abrazadera sobre el tubo.
4. Asegure la abrazadera al orificio dejando el tornillo a ras del suelo. (Vea Figura B)
5. Repita la operación con los tornillos restantes.



**ULINE**

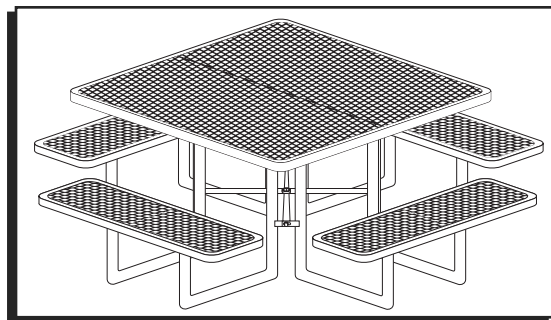
800-295-5510  
uline.mx

**ULINE** H-2126, H-10829

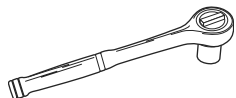
# TABLE À PIQUE- NIQUE CARRÉE

1-800-295-5510

uline.ca



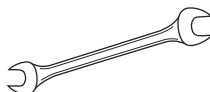
## OUTILS REQUIS



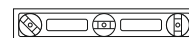
Clé à douilles



Douille tournevis de 1/2 po

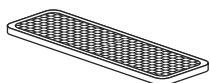


Clé de 1/2 po

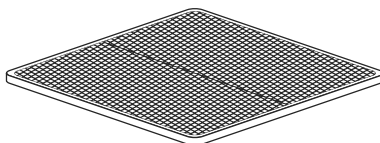


Niveau à bulles

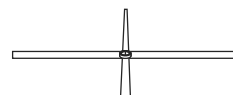
## PIÈCES



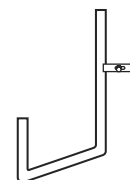
Banc x 4



Dessus de table x 1



Renfort transversal avec  
support de parasol x 1



Patte x 8



Boulons à tête  
hexagonale de  
5/16 po x 28



Rondelles de  
5/16 po x 56



Écrous de  
5/16 po x 28

### Matériel de fixation



Vis x 8



Mèche de  
perceuse x 1



Support x 4

(Fixation facultative, voir la page 9)

# MONTAGE

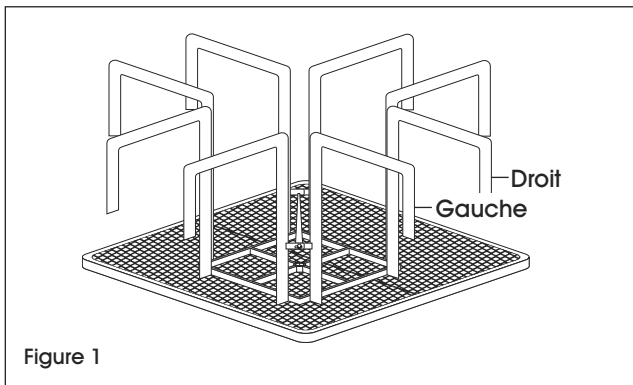


Figure 1

1. Assurez-vous que toutes les pièces sont présentes avant de commencer. Le matériel d'installation se trouve dans une boîte blanche.
2. Placez le dessus de table à l'envers. Prenez une patte à la fois et fixez lâchement l'extrémité de la patte au dessus de table à l'aide d'un boulon, de deux rondelles et d'un écrou. Les renforts de patte sont une structure de fixation intérieure. Les pattes sont étiquetées gauche et droit. Faites correspondre les pattes avec les repères des côtés gauche et droit en dessous de la table. (Voir Figure 1)

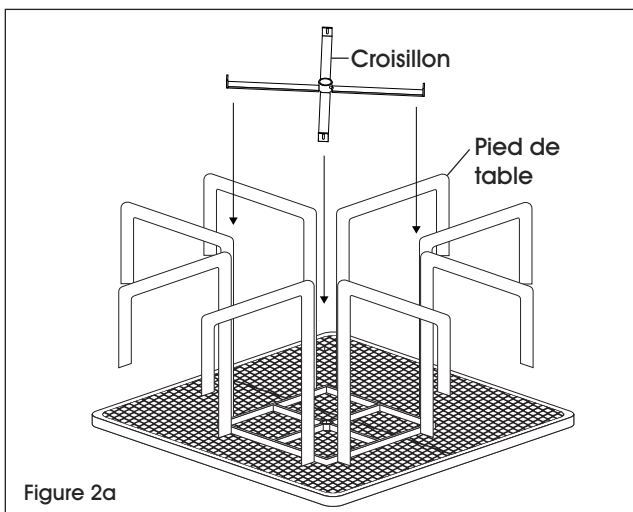


Figure 2a

3. Insérez le renfort transversal en orientant le support de parasol vers le haut et boulonnez-le lâchement aux coins correspondants à l'aide d'un boulon, de deux rondelles et d'un écrou. (Voir Figure 2)

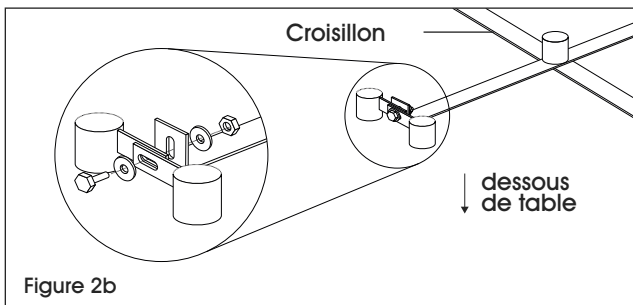


Figure 2b

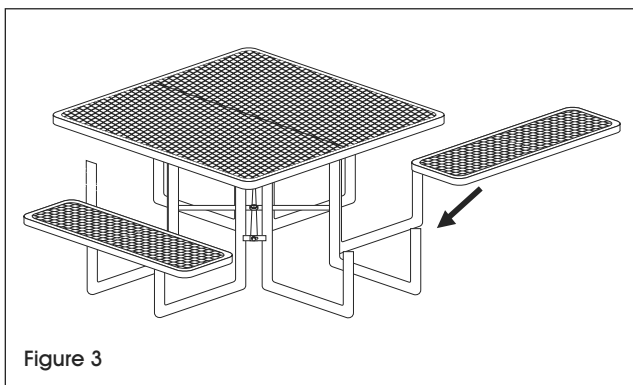


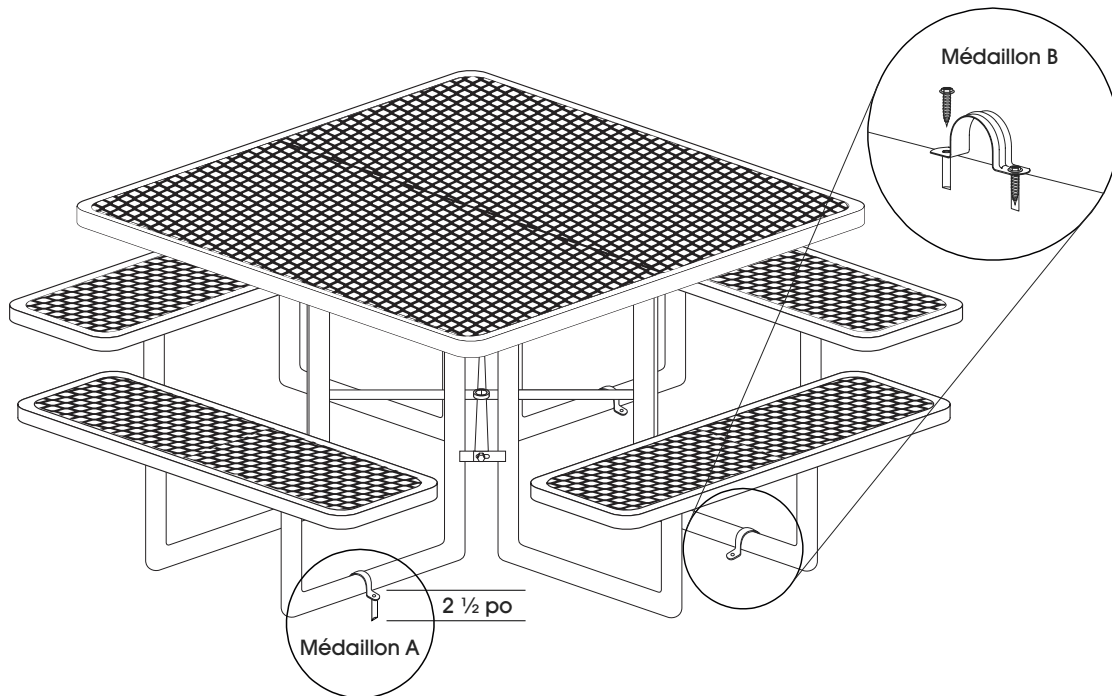
Figure 3

4. Retournez la table et fixez lâchement les quatre bancs aux pattes avec armature de fixation intérieure. (Voir Figure 3)
5. Assurez-vous que le dessus de table et les bancs sont de niveau, puis serrez chaque boulon, en terminant avec le renfort transversal.



## FIXATION

1. En vous servant de la mèche de perceuse qui a été fournie, percez un trou dans le béton, le bloc ou la pierre à une profondeur de 2 ½ po. (Voir Médaille A)
2. Soufflez sur le trou pour en faire sortir la poussière.
3. Placez un support par-dessus le tube.
4. Insérez la vis dans le trou percé et serrez-la pour qu'elle se trouve à niveau avec le support. (Voir Médaille B)
5. Répétez l'opération pour les autres vis.



**ULINE**

1-800-295-5510  
uline.ca