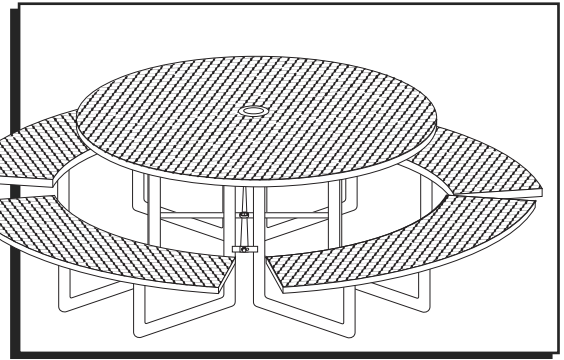
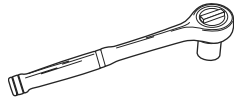


ULINE H-2127, H-10001 ROUND PICNIC TABLE

1-800-295-5510
uline.com



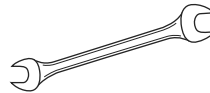
TOOLS NEEDED



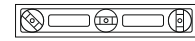
Socket Wrench



1/2" Socket Bit

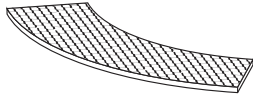


1/2" Wrench

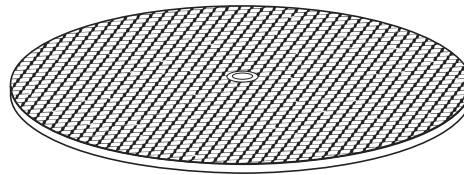


Level

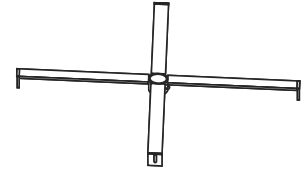
PARTS



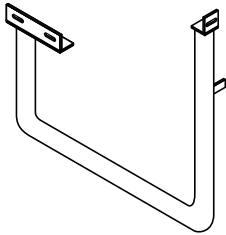
Bench Seat x 4



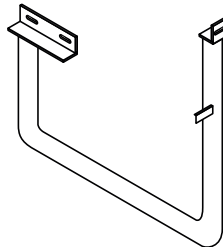
Tabletop x 1



Cross Brace with
Umbrella Holder x 1



Right Leg



Left Leg x 4



5/16" Hex
Head Bolt x 28



5/16"
Washer x 56



5/16" Nut x 28

Mounting Hardware



Screw x 8



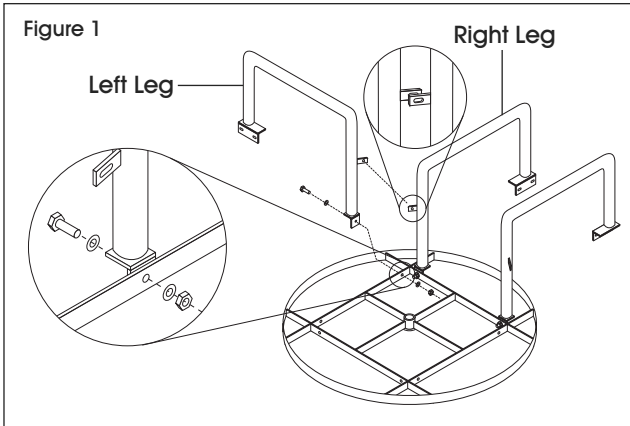
Drill Bit x 1



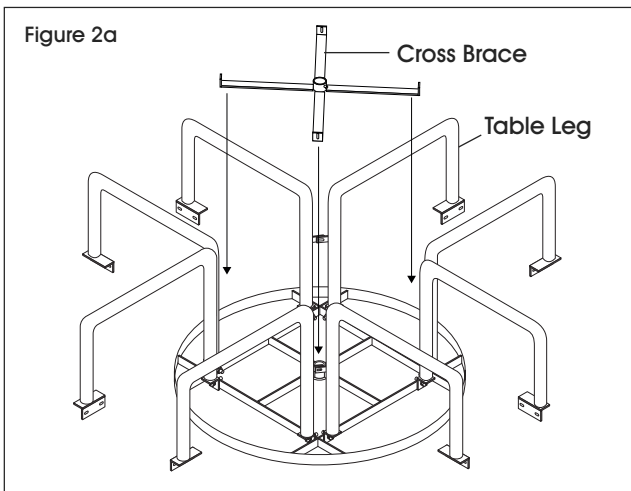
Bracket x 4

(Mounting Optional, See Page 3)

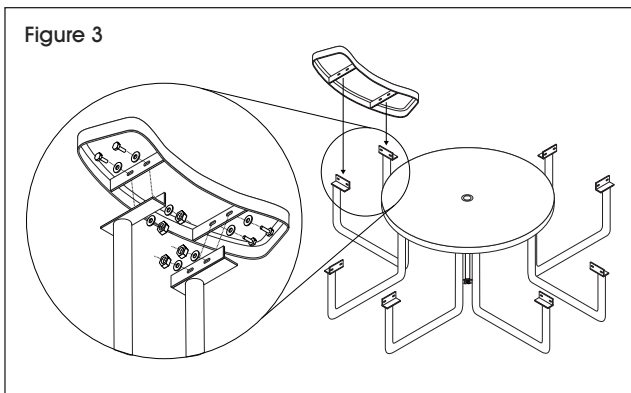
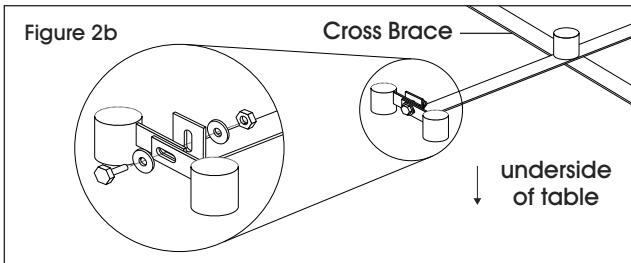
ASSEMBLY



1. Verify all parts are present before beginning. Hardware is located in a white box.
2. Flip the tabletop upside down. Take one leg at a time and loosely attach the end of the leg to the tabletop using one bolt, two washers and one nut. The leg braces are an inside mount. The legs are labeled left and right. Match the legs to the left and right markings on the underside of the table. (See Figure 1)



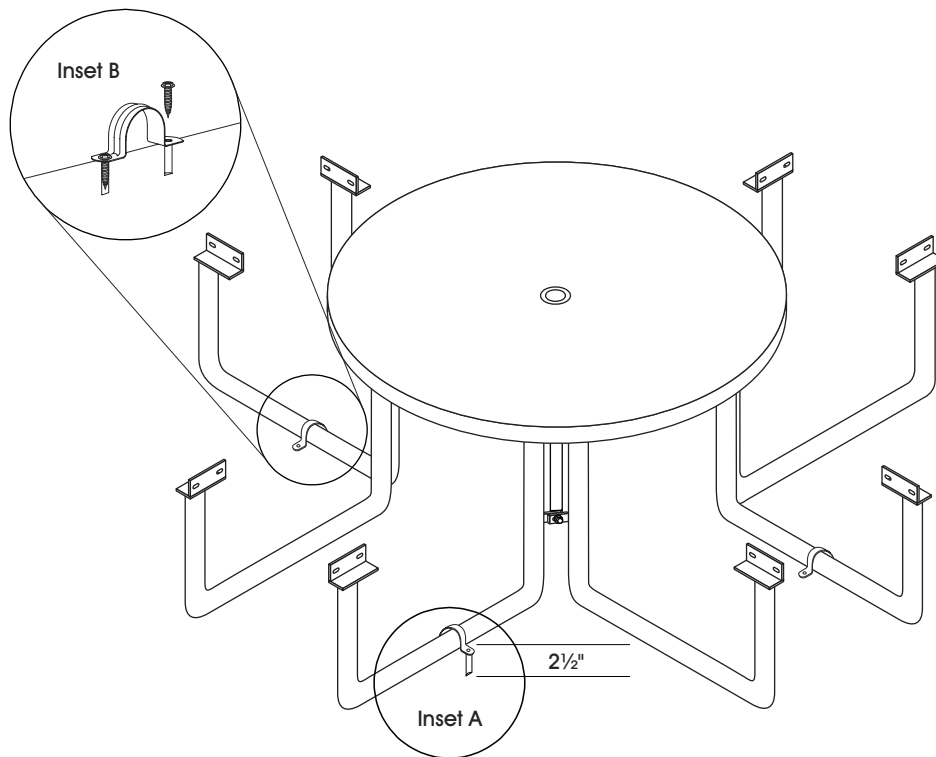
3. Insert the cross brace with the umbrella holder facing upward and loosely bolt to the corresponding corners using one bolt, two washers and one nut. (See Figures 2a-b)



4. Flip the table upright and loosely attach the four bench seats to the legs using two hex head bolts, two nuts and four washers per leg. (See Figure 3)
5. Ensure the tabletop and bench seats are level, then tighten each bolt, finishing with the cross brace.

MOUNTING

1. Using provided drill bit, drill hole into the concrete, block or stone to a depth of 2½". (See Inset A)
2. Blow out the dust in the hole.
3. Place bracket over tubing.
4. Secure screw flush with bracket into drilled hole. (See Inset B)
5. Repeat on remaining screws.

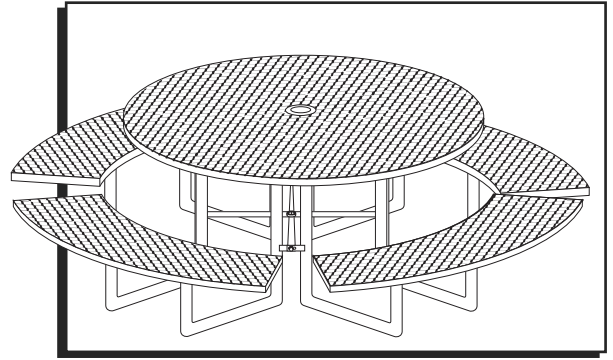


ULINE

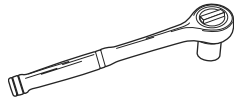
1-800-295-5510
uline.com

ULINE H-2127, H-10001
**MESA REDONDA
 PARA PÍCNIC**

800-295-5510
 uline.mx



HERRAMIENTAS NECESARIAS



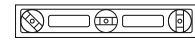
Llave de Dado



Dado de 1/2"

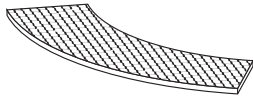


Llave de 1/2"

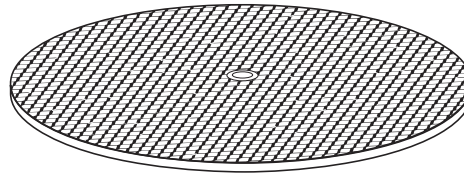


Nivel

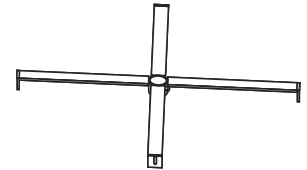
PARTES



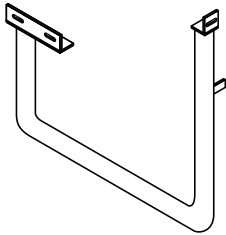
4 Asientos de Banca



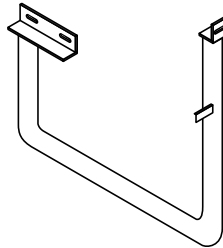
1 Cubierta



1 Soporte Transversal con Orificio para Sombrilla



4 Patas Derechas



4 Patas Izquierdas



28 Pernos de Cabeza Hexagonal de 5/16"

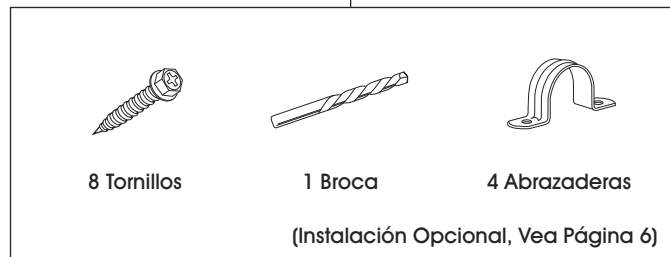


56 Rondanas de 5/16"



28 Tuercas de 5/16"

Tornillería de Instalación



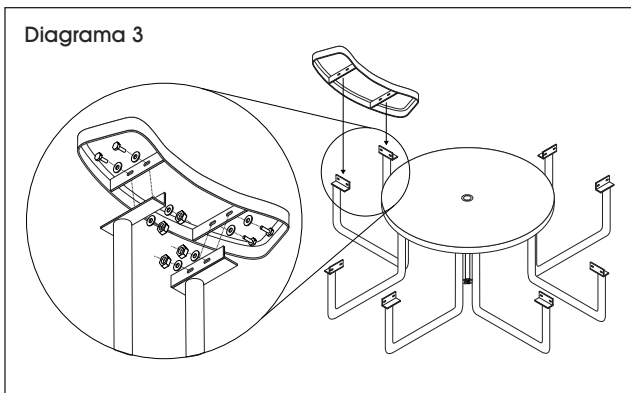
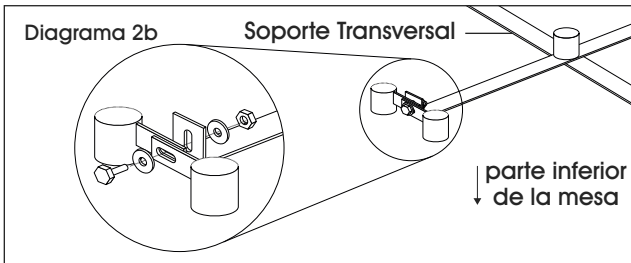
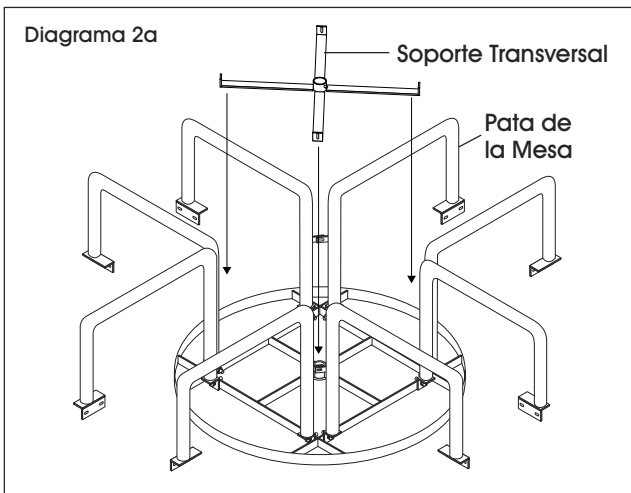
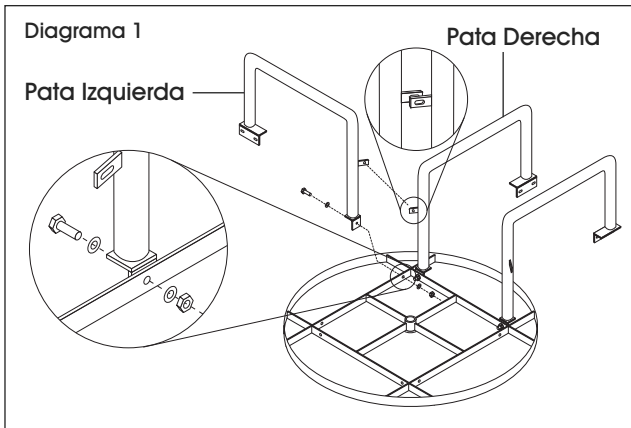
8 Tornillos

1 Broca

4 Abrazaderas

(Instalación Opcional, Vea Página 6)

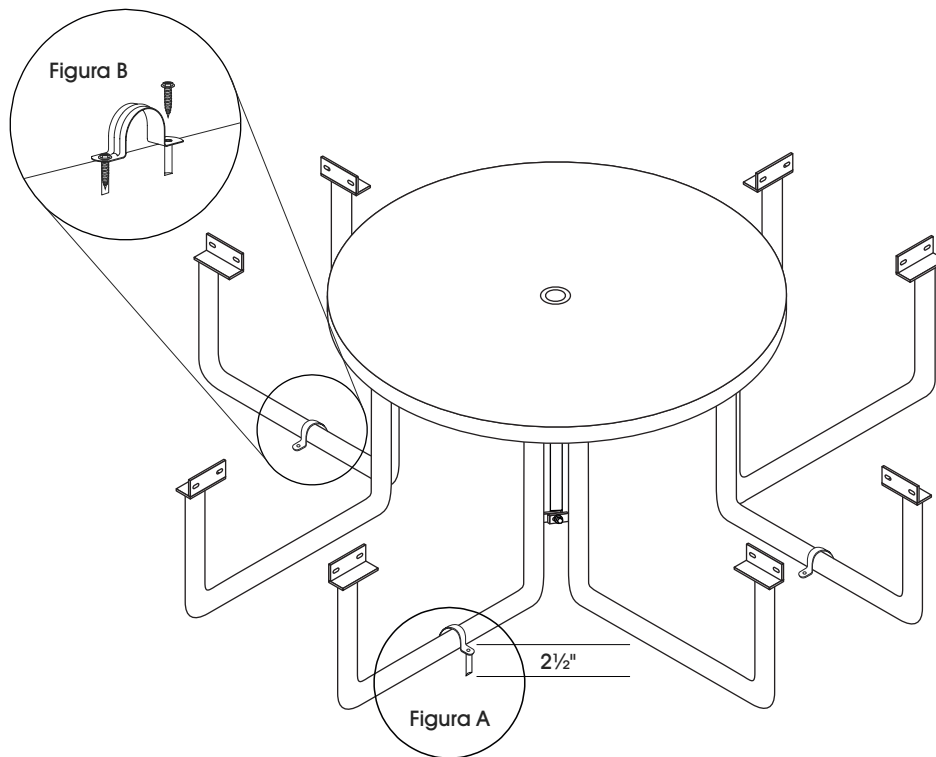
ENSAMBLE



1. Verifique que estén todas las partes antes de comenzar. La tornillería viene en una caja blanca.
2. Voltee la cubierta de la mesa boca abajo. Tome una pata a la vez y fije, sin apretar, el extremo de la pata a la cubierta usando un perno, dos rondanas y una tuerca. Los soportes de las patas se instalan por dentro. Las patas están etiquetadas como izquierda o derecha. Acomode las patas con las marcas de izquierda o derecha en la parte inferior de la mesa. (Vea Diagrama 1)
3. Inserte el soporte transversal con el orificio para sombrilla hacia arriba y sujételo a las esquinas correspondientes, sin apretar, con un perno, dos rondanas y una tuerca. (Vea Diagramas 2a-b)
4. Voltee la mesa en posición vertical y fije, sin apretar, los cuatro asientos de las bancas usando dos pernos de cabeza hexagonal, dos tuercas y dos rondanas por pata. (Vea Diagrama 3)
5. Asegúrese de que la cubierta de la mesa y los asientos de las bancas estén nivelados y luego apriete cada perno terminando con el soporte transversal.

INSTALACIÓN

1. Utilizando la broca incluida, perforo un orificio en el concreto, hormigón o piedra a una profundidad de 2 1/2". (Vea Figura A)
2. Limpie el polvo del orificio.
3. Coloque la abrazadera sobre el tubo.
4. Asegure la abrazadera al orificio dejando el tornillo a ras del suelo. (Vea Figura B)
5. Repita la operación con los tornillos restantes.

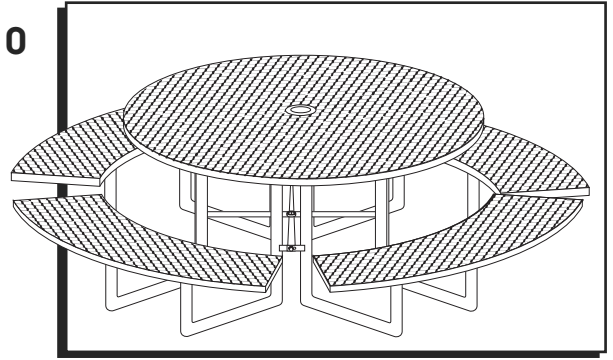


ULINE

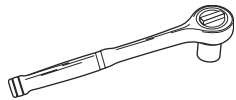
800-295-5510
uline.mx

ULINE H-2127, H-10001
**TABLE DE PIQUE-NIQUE
 CIRCULAIRE**

1 800 295-5510
 uline.ca



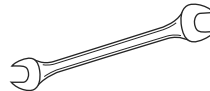
OUTILS REQUIS



Clé à douille



Douille de 1/2 po

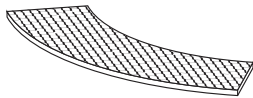


Clé de 1/2 po

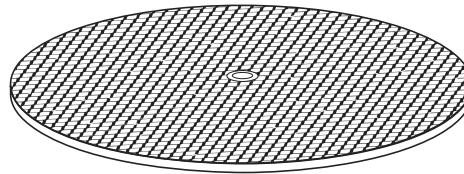


Niveau à bulles

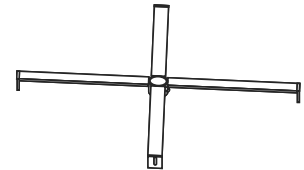
PIÈCES



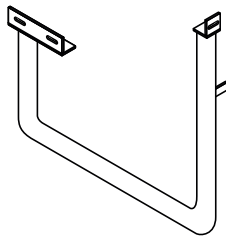
Siège de banc x 4



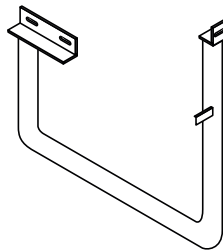
Surface de table x 1



Entretoise avec support
 pour parasol x 1



Pied droit x 4



Pied gauche x 4



Boulon hexagonal de
 5/16 po x 28

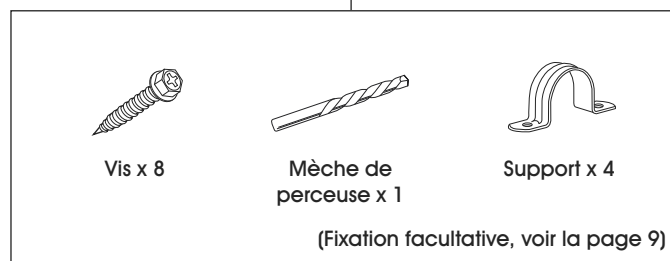


Rondelle de
 5/16 po x 56

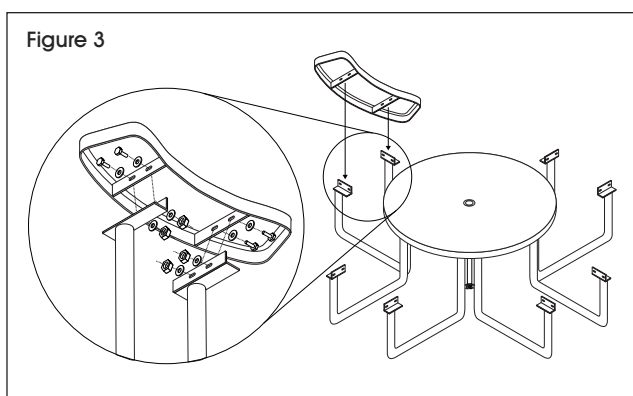
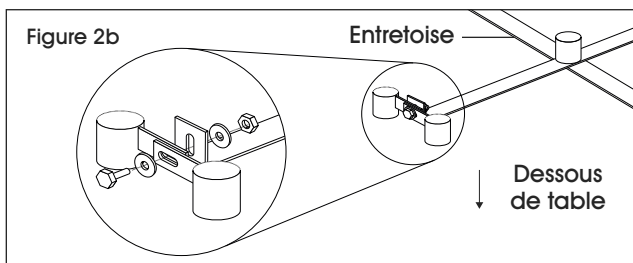
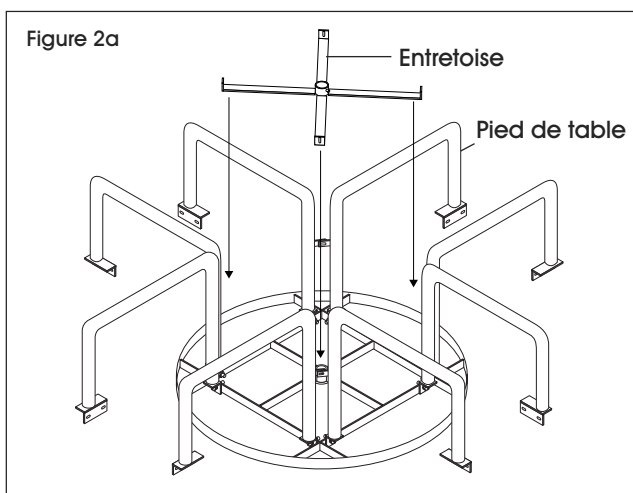
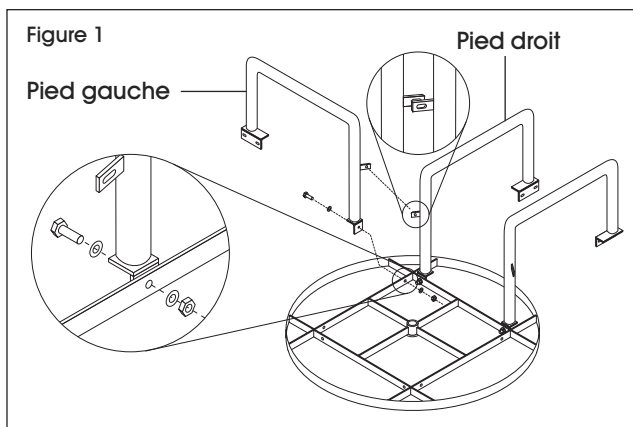


Écrou de
 5/16 po x 28

Matériel de fixation



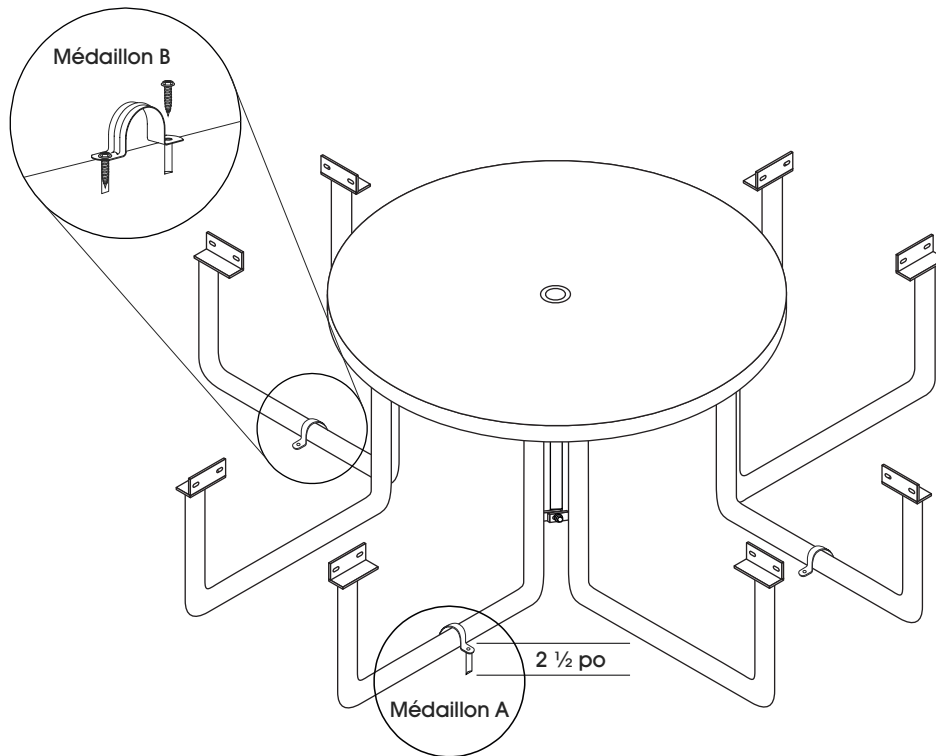
ASSEMBLAGE



1. Assurez-vous que toutes les pièces sont présentes avant de commencer. Le matériel d'installation se trouve dans une boîte blanche.
2. Placez la surface de table à l'envers. Prenez un pied à la fois et fixez sans serrer l'extrémité du pied à la surface de table avec un boulon, deux rondelles et un écrou. Les entretoises des pieds se fixent de l'intérieur. Les pieds sont étiquetés gauche et droite. Faites correspondre les pieds avec les repères des côtés droit et gauche situés en dessous de la table. (Voir Figure 1)
3. Insérez l'entretoise avec support pour parasol orientée vers le haut et boulonnez-la sans serrer aux coins correspondants avec un boulon, deux rondelles et un écrou. (Voir Figures 2a et 2b)
4. Tournez la table à l'endroit et fixez sans serrer les quatre sièges de banc aux pieds en vous servant de deux boulons hexagonaux, deux écrous et quatre rondelles par pied. (Voir Figure 3)
5. Assurez-vous que la surface de table et les sièges de banc sont de niveau, puis serrez chaque boulon en finissant par l'entretoise.

FIXATION

1. En vous servant de la mèche de perceuse qui a été fournie, percez un trou dans le béton, le bloc ou la pierre à une profondeur de 2 ½ po. (Voir Médaille A)
2. Soufflez sur le trou pour en faire sortir la poussière.
3. Placez un support par-dessus le tube.
4. Insérez la vis dans le trou percé et serrez-la pour qu'elle se trouve à niveau avec le support. (Voir Médaille B)
5. Répétez l'opération pour les autres vis.



ULINE

1 800 295-5510
uline.ca