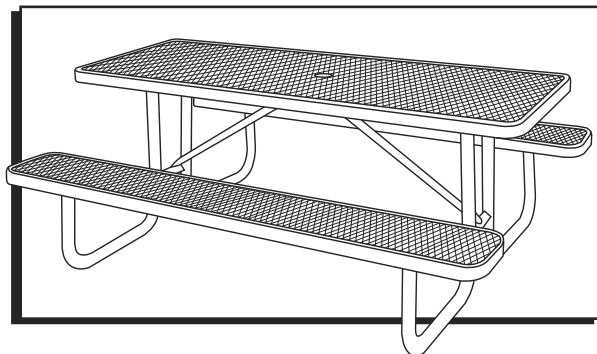
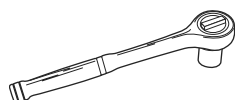


ULINE H-2128, H-2129 RECTANGLE PICNIC TABLE

1-800-295-5510
uline.com



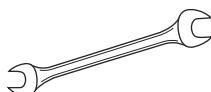
TOOLS NEEDED



Socket Wrench



1/2" Socket Bit

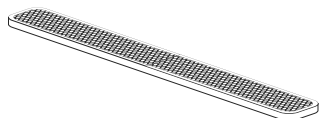


1/2" Wrench

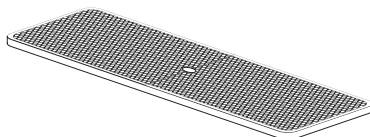


Level

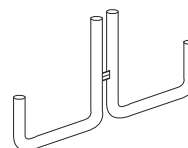
PARTS



Bench Seat x 2



Tabletop x 1



Leg x 2



Cross Brace x 2



5/16" Hex
Head Bolt x 15



5/16" Washer x 30



5/16" Nut x 15

Mounting Hardware



Screw x 8



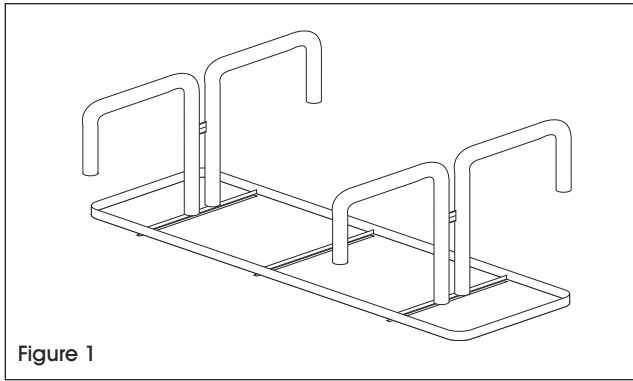
Drill Bit x 1



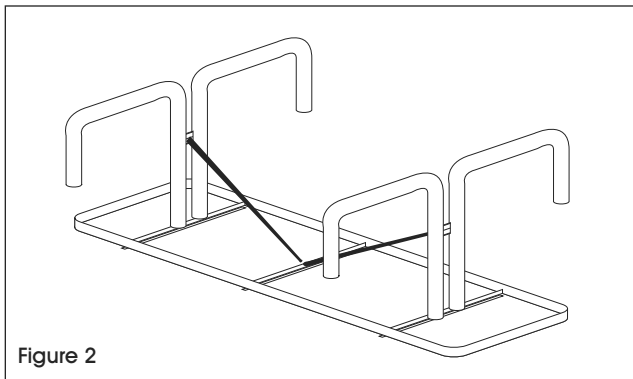
Bracket x 4

(Mounting Optional, See Page 3)

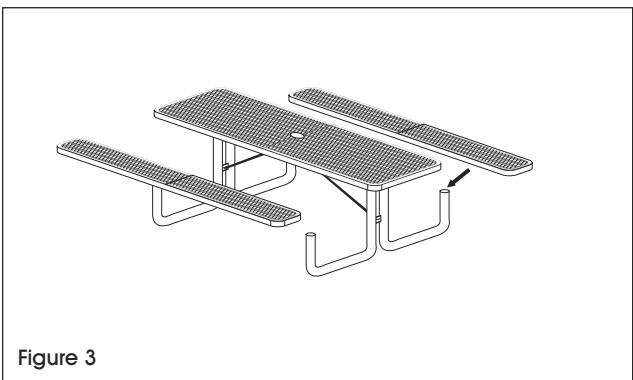
ASSEMBLY INSTRUCTIONS



1. Verify all parts are present before beginning. Hardware is attached to cross braces.
2. Flip the tabletop upside down. Take one leg at a time and loosely attach the end of the leg to the tabletop with the leg braces on an inside mount, using one bolt, two washers and one nut. (See Figure 1)



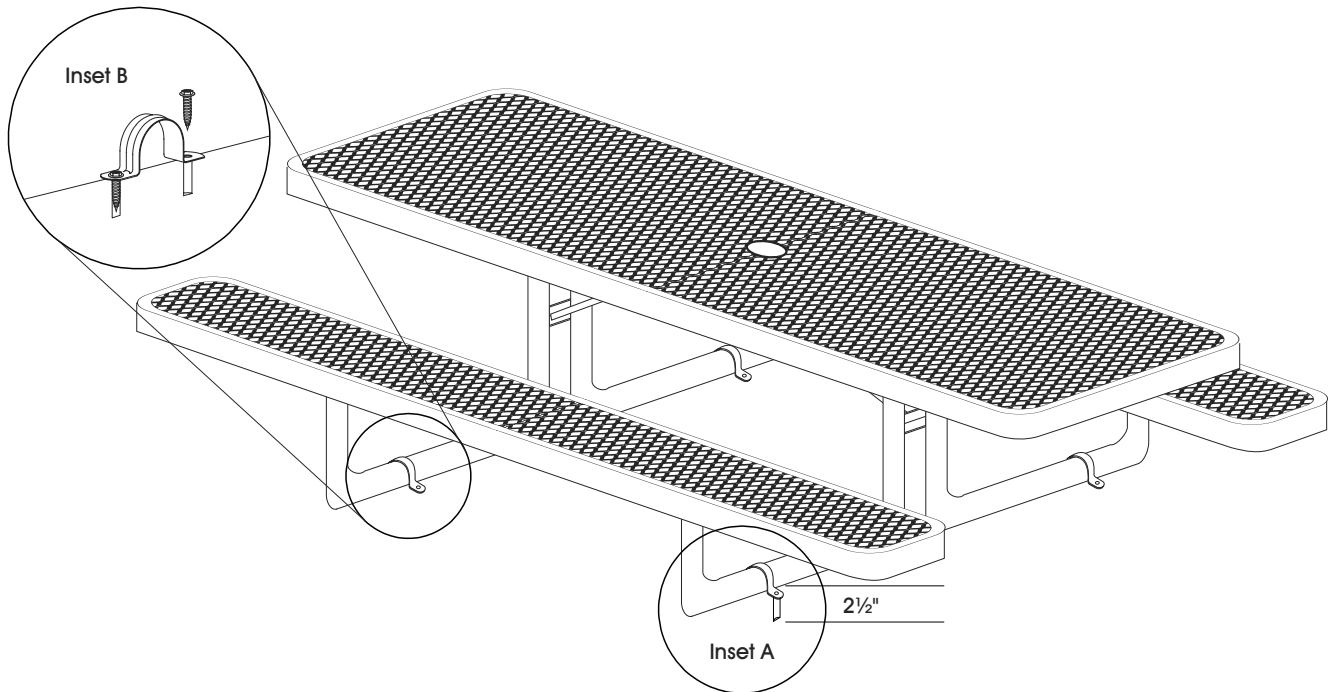
3. Before tightening the bolts, insert cross brace and bolt to the table frame using one bolt, two washers and one nut. (See Figure 2)



4. Flip the table upright and loosely attach the two seats to the legs with the leg braces having an inside mount, using one bolt, two washers and one nut. (See Figure 3)
5. Ensure that the tabletop and seats are level, then tighten each bolt, finishing with the cross braces.

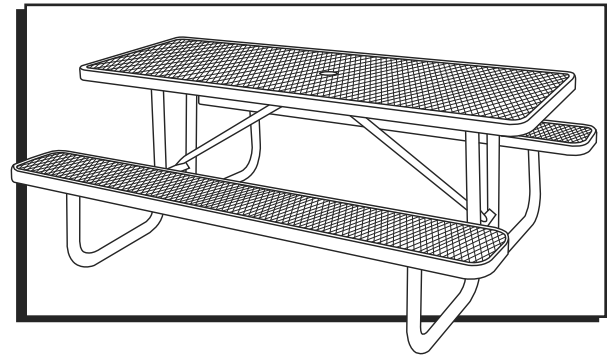
MOUNTING

1. Using provided drill bit, drill hole into the concrete, block or stone to a depth of 2½". (See Inset A)
2. Blow out the dust in the hole.
3. Place bracket over tubing.
4. Secure screw flush with bracket into drilled hole. (See Inset B)
5. Repeat on remaining screws.

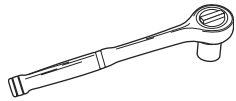


ULINE H-2128, H-2129
**MESA RECTANGULAR
 PARA PÍCNIC**

800-295-5510
 uline.mx



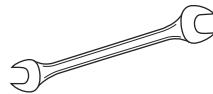
HERRAMIENTA NECESARIA



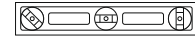
Llave de Dado



Dado de 1/2"

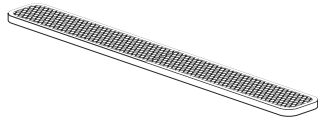


Llave de 1/2"

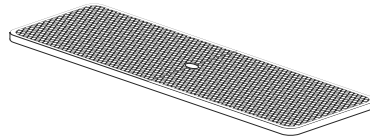


Nivel

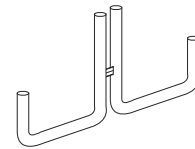
PARTES



2 Asientos de Banca



1 Cubierta de la Mesa



2 Patas



2 Soportes en Cruz



15 Perno de Cabeza Hexagonal de 5/16"

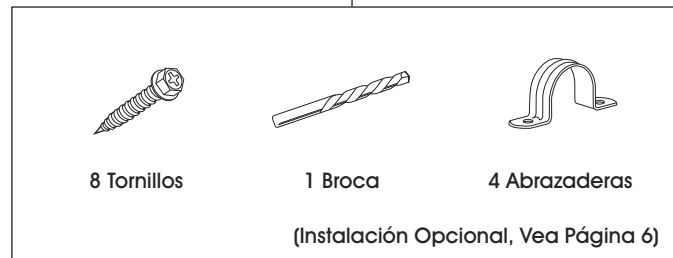


30 Rondana de 5/16"



15 Tuerca de 5/16"

Tornillería de Instalación



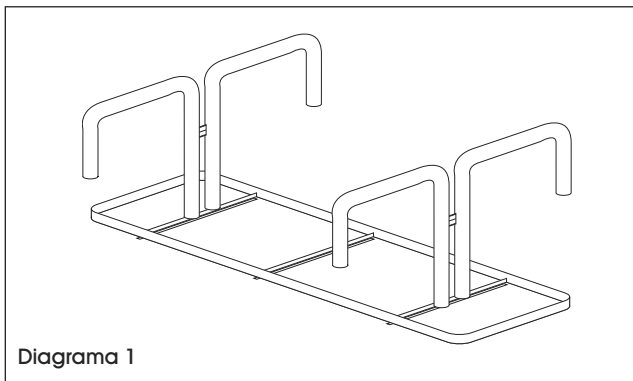
8 Tornillos

1 Broca

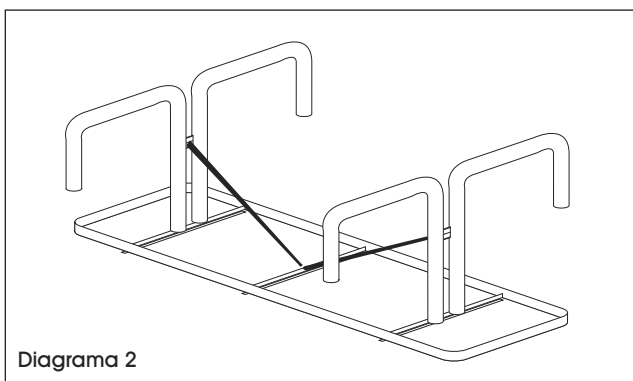
4 Abrazaderas

(Instalación Opcional, Vea Página 6)

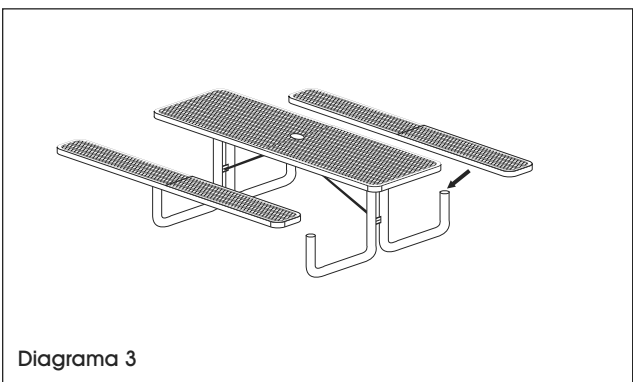
INSTRUCCIONES DE ENSAMBLE



1. Verifique que tenga todas las partes antes de comenzar. La tornillería está sujeta a las barras transversales.
2. Voltee la cubierta de la mesa. Tome las patas de una en una y fije, sin apretar, el extremo de la pata a la cubierta de la mesa con los soportes para patas colocadas desde el interior usando un perno, dos rondanas y una tuerca. (Vea Diagrama 1)



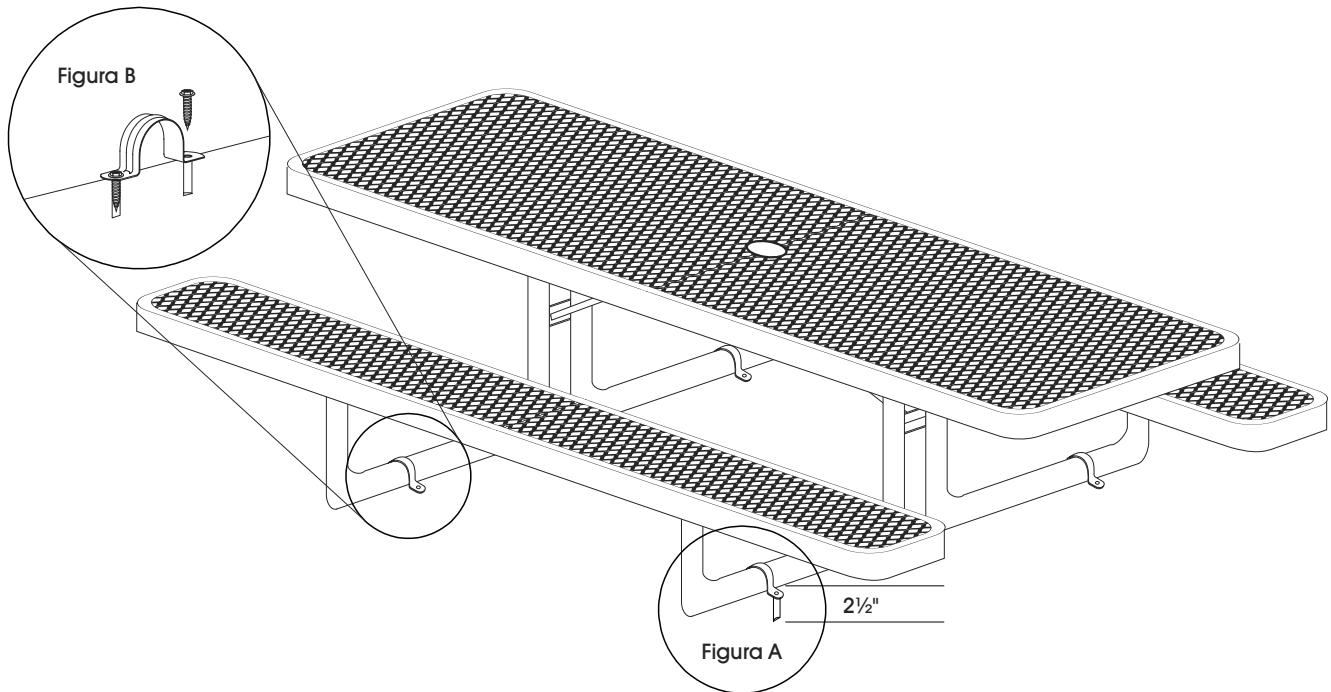
3. Antes de apretar los pernos, inserte el soporte en cruz y fíjelo al armazón de la mesa usando un perno, dos rondanas y una tuerca. (Vea Diagrama 2)



4. Voltee la mesa para colocarla de nuevo en posición vertical y fije los dos asientos a las patas con los soportes para patas que se colocan desde el interior usando un perno, dos rondanas y una tuerca. (Vea Diagrama 3)
5. Asegúrese de que la cubierta de la mesa y los asientos estén nivelados y proceda a apretar cada uno de los pernos, terminando con los soportes en cruz.

INSTALACIÓN

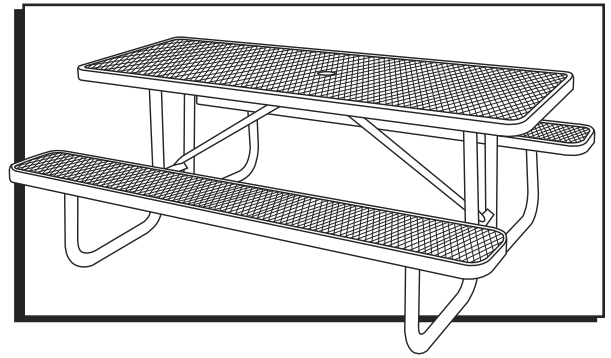
1. Utilizando la broca incluida, perfora un orificio en el concreto, hormigón o piedra a una profundidad de 2 1/2". (Vea Figura A)
2. Limpie el polvo del orificio.
3. Coloque la abrazadera sobre el tubo.
4. Asegure la abrazadera al orificio dejando el tornillo a ras del suelo. (Vea Figura B)
5. Repita la operación con los tornillos restantes.



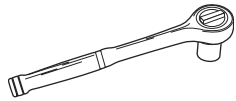
ULINE H-2128, H-2129

TABLE À PIQUE-NIQUE RECTANGULAIRE

1-800-295-5510
uline.ca



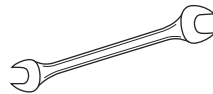
OUTIL REQUIS



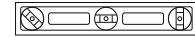
Clé à douilles



Douille tournevis de 1/2 po

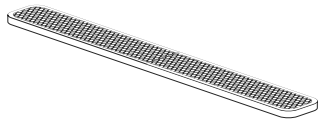


Clé de 1/2 po

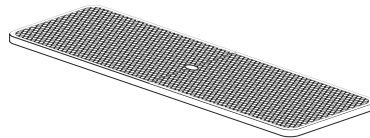


Niveau à bulles

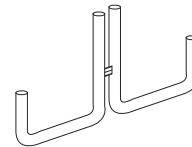
PIÈCES



Banc x 2



Dessus de table x 1



Pied x 2



Renforts
transversaux x 2



Boulon à tête hexagonale
de 5/16 po x 15



Rondelle de
5/16 po x 30



Écrou de
5/16 po x 15

Matériel de fixation



Vis x 8



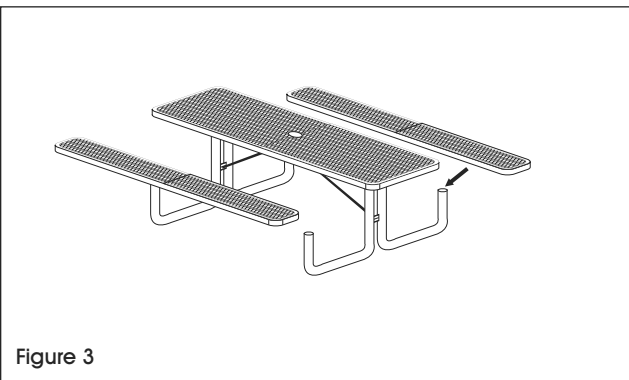
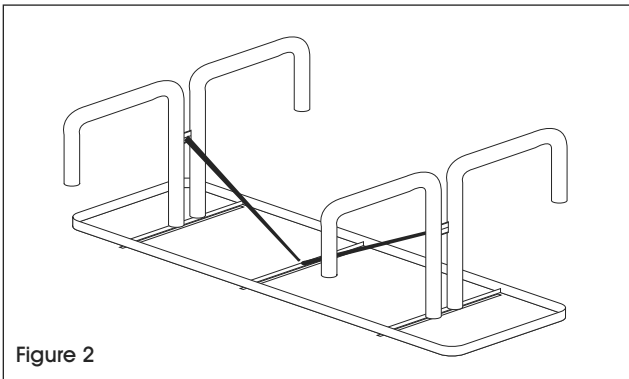
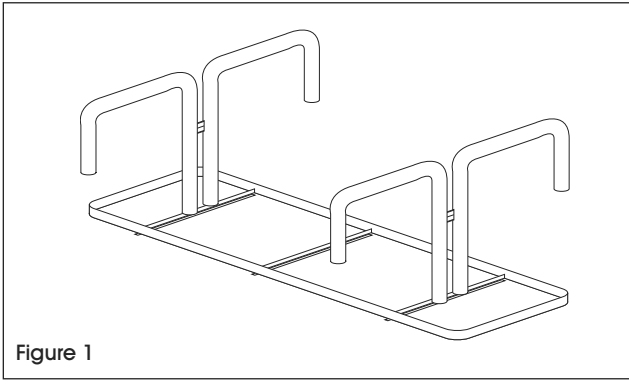
Mèche de
perceuse x 1



Support x 4

(Fixation facultative, voir la page 9)

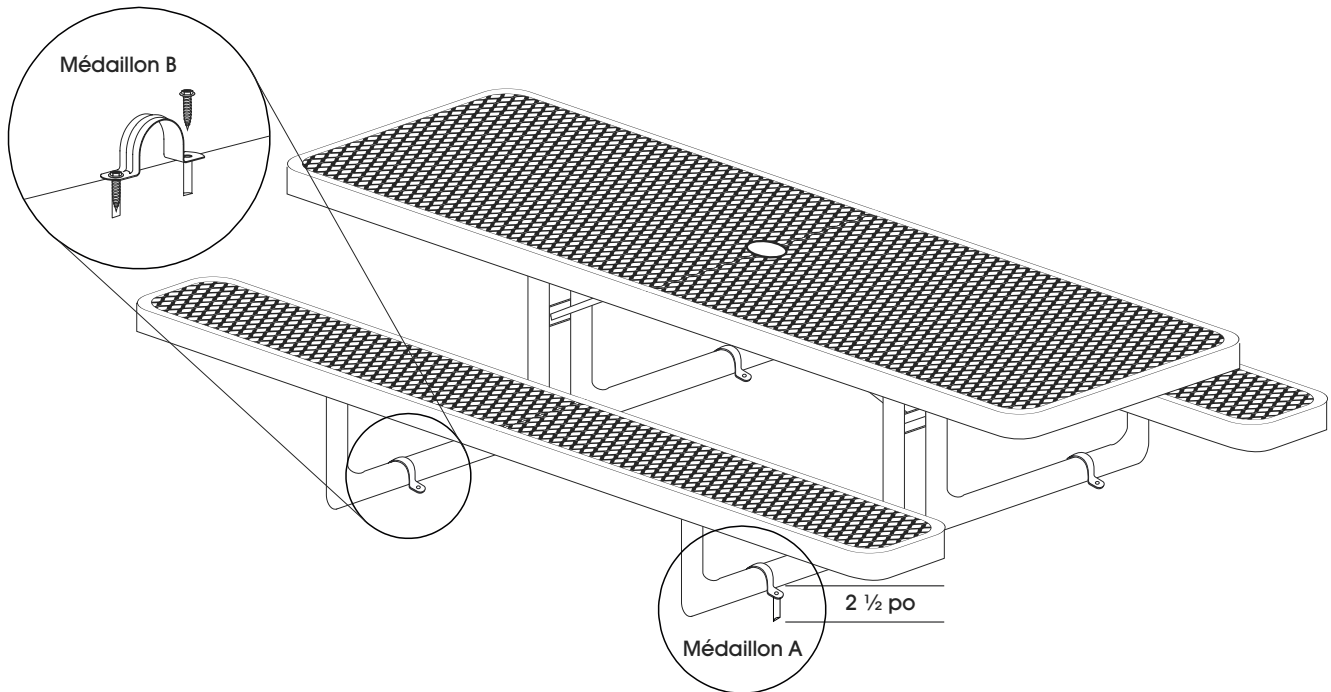
INSTRUCTIONS D'ASSEMBLAGE



1. Assurez-vous que toutes les pièces sont présentes avant de commencer. Le matériel d'installation est fixé sur les renforts transversaux.
2. Placez le dessus de table à l'envers. Prenez une patte à la fois et fixez lâchement l'extrémité de la patte aux armatures de fixation intérieures du dessus de table à l'aide d'un boulon, de deux rondelles et d'un écrou. (Voir Figure 1)
3. Avant de serrer les boulons, insérez le renfort transversal et boulonnez-le au cadre de table à l'aide d'un boulon, de deux rondelles et d'un écrou. (Voir Figure 2)
4. Retournez la table et fixez lâchement les deux bancs aux pattes avec armature de fixation intérieure, à l'aide d'un boulon, de deux rondelles et d'un écrou. (Voir Figure 3)
5. Assurez-vous que le dessus de table et les bancs sont de niveau, puis serrez chaque boulon, en terminant avec les renforts transversaux.

FIXATION

1. En vous servant de la mèche de perceuse qui a été fournie, percez un trou dans le béton, le bloc ou la pierre à une profondeur de 2 ½ po. (Voir Médaille A)
2. Soufflez sur le trou pour en faire sortir la poussière.
3. Placez un support par-dessus le tube.
4. Insérez la vis dans le trou percé et serrez-la pour qu'elle se trouve à niveau avec le support. (Voir Médaille B)
5. Répétez l'opération pour les autres vis.



ULINE

1-800-295-5510
uline.ca