

ULINE H-2272

8" HANDS-FREE TOWEL DISPENSER

1-800-295-5510
uline.com

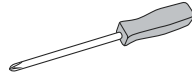
TOOLS NEEDED



Electric Drill



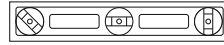
1/4" Drill Bit



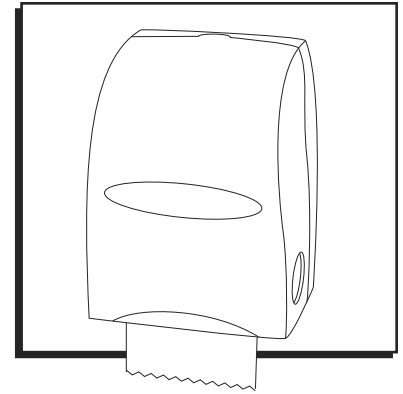
Phillips Screwdriver



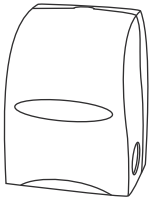
Tape Measure



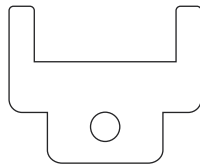
Level



PARTS



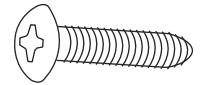
Dispenser x 1



Dispenser Key x 1



Wall Anchor x 4



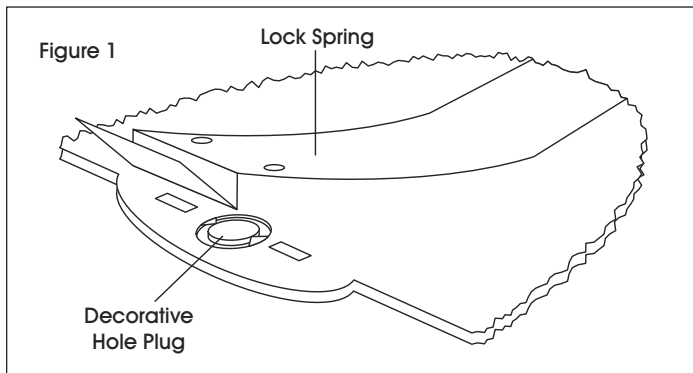
Screw x 4

OPTIONAL PUSH BUTTON LOCK INSTALLATION

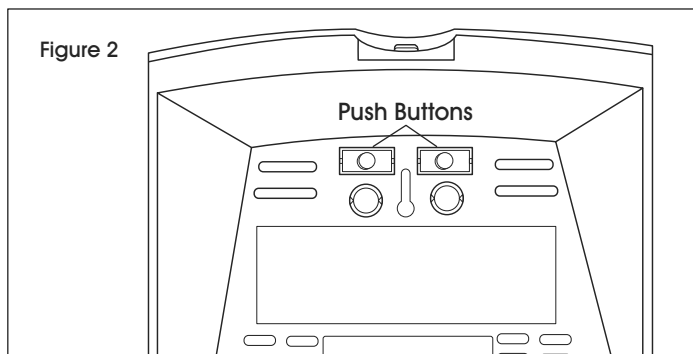
USING THE PUSH BUTTON LOCK FEATURE

1. Open dispenser and raise end of lock spring just enough to pop out the gray decorative hole plug. (See Figure 1)

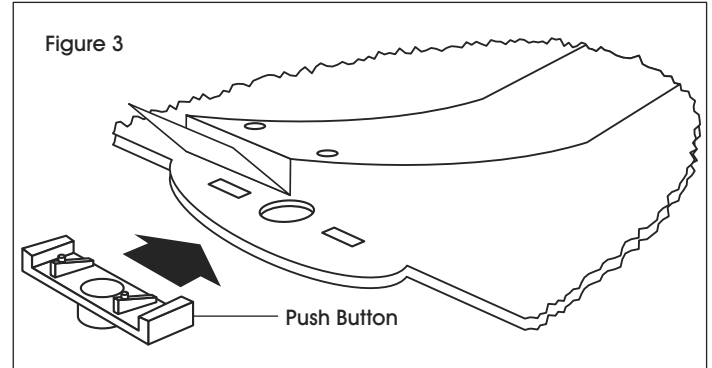
 **NOTE:** Do not overstress the lock spring.



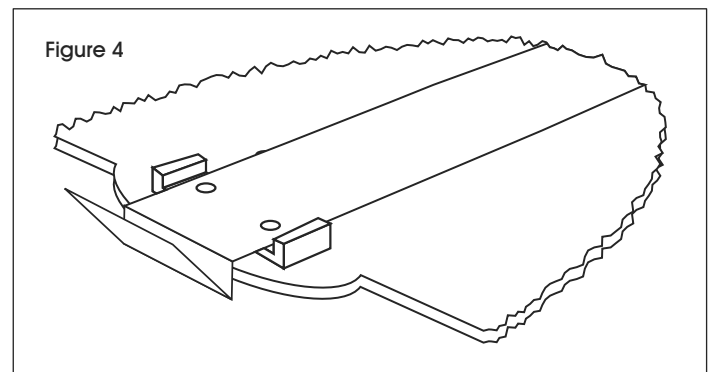
2. Remove push button from back of dispenser. (See Figure 2)



3. Slide push button under lock spring at the top of the dispenser and insert button through hole in door. (See Figure 3)

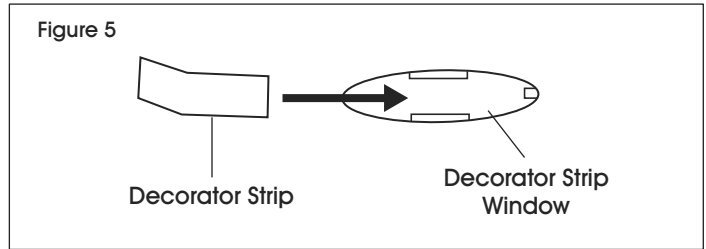


4. Release lock spring and close dispenser. (See Figure 4)



DECORATOR STRIP INSTALLATION

1. Open cover to expose inside of decorator strip window.
2. Slide decorator strip into place, making sure the decorator strip is held by the plastic guides. (See Figure 5)
3. Close cover firmly and lock.



MOUNTING

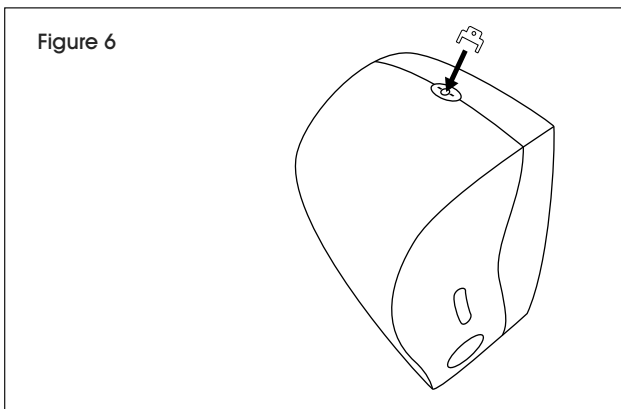


NOTE: Recommended mounting height is 52" from the floor to the bottom of the dispenser. If using template, recommended mounting height is 52" from floor to bottom edge shown on template. (See Figure 8)

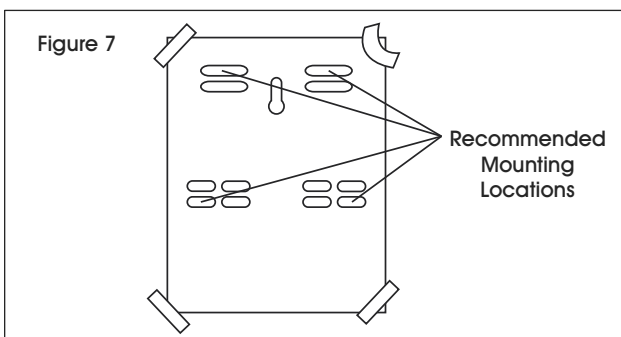


NOTE: Ensure that proper mounting hardware is used for appropriate wall composition as enclosed hardware may not be compatible with your wall surface.

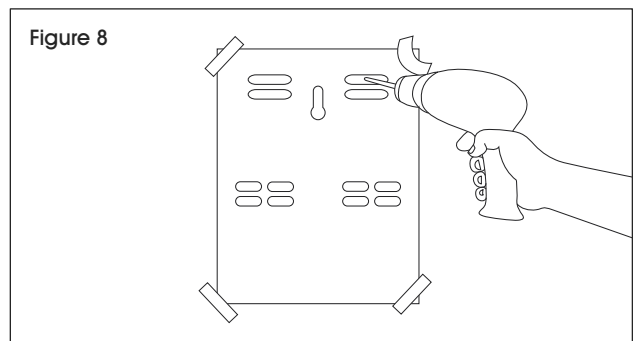
1. Insert the key into the lock opening on the top of dispenser and push until cover pops open. If push button is installed, gently push the button until the cover opens. (See Figure 6)



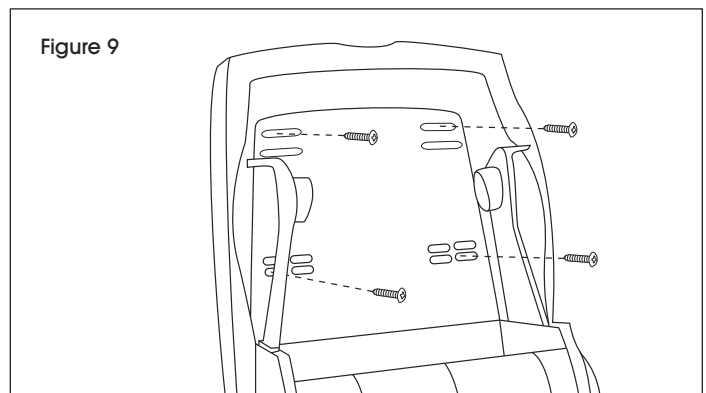
2. Tape mounting template to wall at desired height and ensure that template is level. (See Figure 7)



3. Pre-drill mounting holes if necessary and remove template. Insert wall anchors if necessary. (See Figure 8)



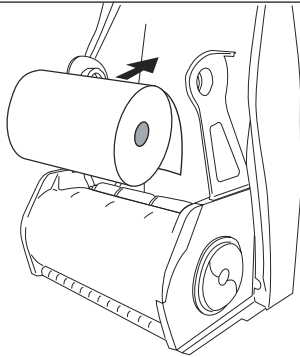
4. Position dispenser over holes or markings on wall and insert screws through holes in dispenser and tighten. (See Figure 9)



LOADING

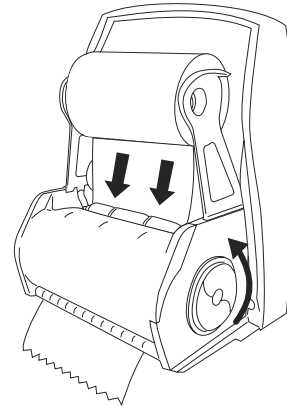
1. With the dispenser open, pull the roll holder arm to the side and place the new roll on the hubs. Ensure the roll is installed with the paper feeding from beneath the roll. (See Figure 10)

Figure 10



2. Thread the sheet into the dispenser mechanism by placing the tail under the white stationary roll holder shaft. At the same time, rotate the feed knob located on the side of the dispenser. (See Figure 11)

Figure 11

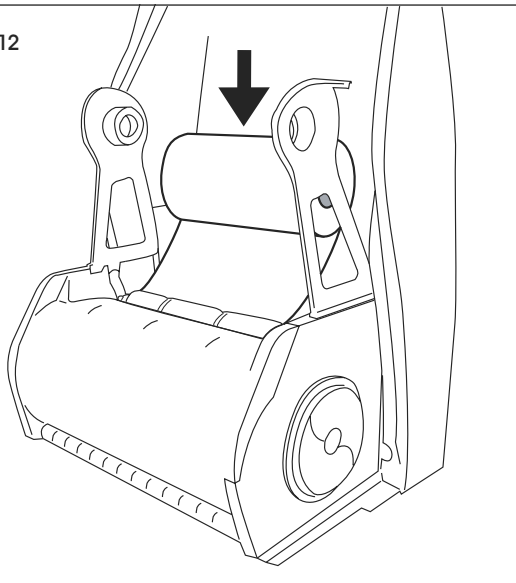


3. Once the sheet is threaded around the drum and protrudes from the dispenser opening, close the dispenser door firmly and begin dispensing.

STUB ROLL LOADING

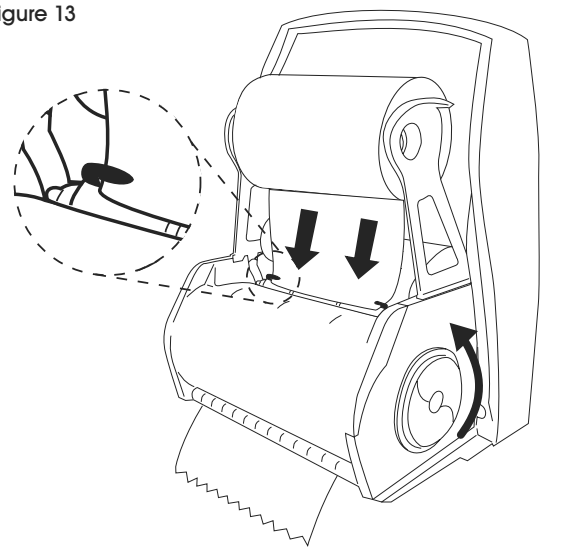
1. To utilize the stub roll feature of this unit, open the front cover with the push button or key. (See Figure 6)
2. Without unthreading the paper, remove the stub roll from the roll holder hubs and place down in the stub roll tray in the back of the dispenser. (See Figure 12)

Figure 12



3. Load a new roll onto the roll holder hubs, making sure the paper is feeding from beneath the roll.
4. Place the corners from the tail of the new roll under the two blue clips located on the top of the stationary roll shaft. Close cover and begin dispensing. (See Figure 13)

Figure 13



ULINE

1-800-295-5510

uline.com

ULINE H-2272

800-295-5510
uline.mx

20.3 CM (8") DESPACHADOR DE TOALLAS MANOS LIBRES

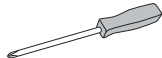
HERRAMIENTAS NECESARIAS



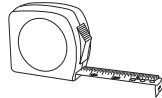
Taladro



Broca



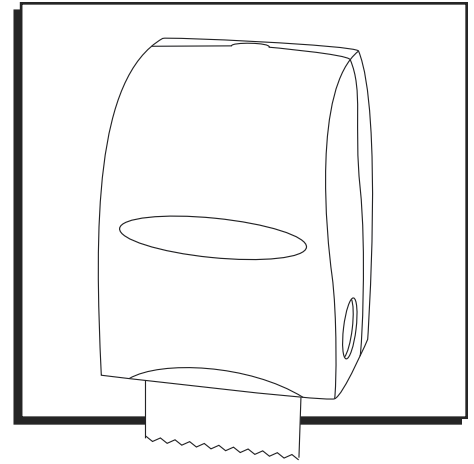
Desarmador
de Cruz



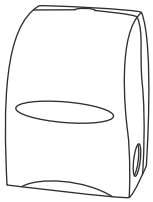
Cinta
de Medir



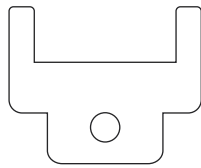
Nivel



PARTES



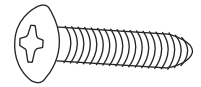
1 Despachador



1 Llave de Despachador



4 Taquetes




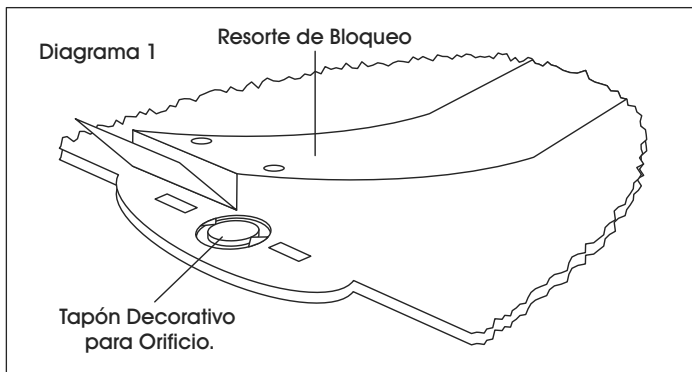
4 Tornillos

INSTALACIÓN DEL BOTÓN PULSADOR DE BLOQUEO

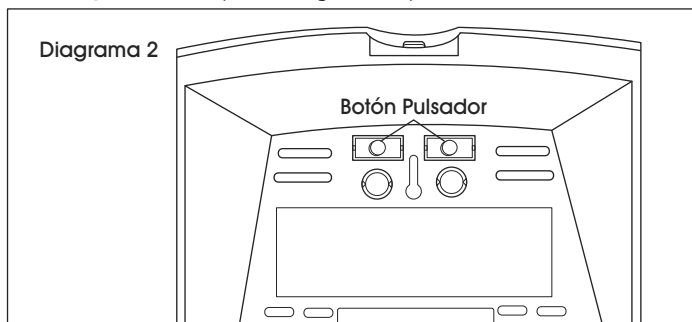
PARA USAR LA FUNCIÓN DE BLOQUEO DEL BOTÓN PULSADOR

1. Abra el despachador y levante el extremo del resorte de bloqueo lo suficiente como para que se asome el tapón gris decorativo para orificio. (Vea Diagrama 1)

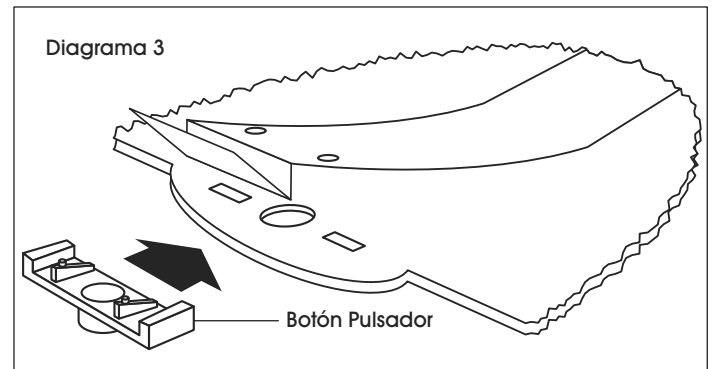
 **NOTA:** No ejerza demasiada presión sobre el resorte de bloqueo.



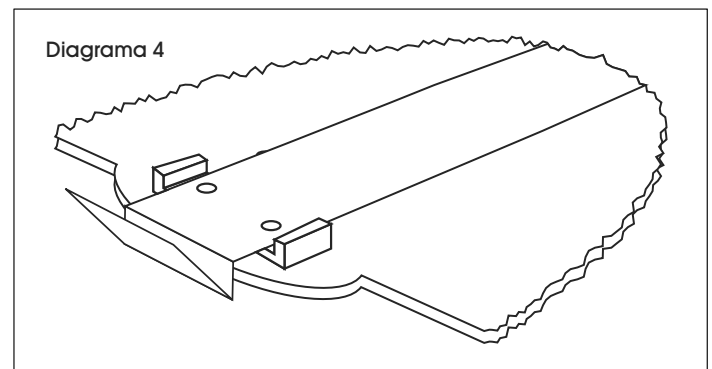
2. Quite el botón pulsador de la parte posterior del despachador. (Vea Diagrama 2)



3. Deslice el botón pulsador por debajo del resorte de bloqueo en la parte superior del despachador e inserte el botón a través del orificio de la puerta. (Vea Diagrama 3)



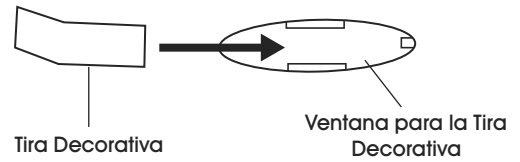
4. Libere el resorte de presión y cierre el despachador. (Vea Diagrama 4)




INSTALACIÓN DE LA TIRA DECORATIVA


1. Abra la cubierta para dejar a la vista la parte interior de la ventana para la tira decorativa.
2. Deslice la tira decorativa hasta colocarla en posición, asegurándose de que quede sujeta por las guías de plástico. (Vea Diagrama 5)
3. Cierre la cubierta con firmeza y asegúrela.

Diagrama 5



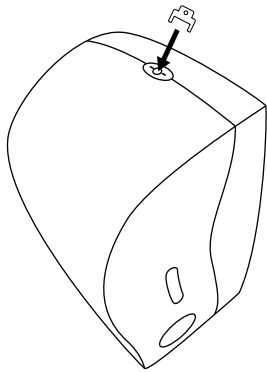
INSTALACIÓN

 **NOTA:** La altura de instalación recomendada es de 1.32 m (52") desde el suelo hasta la parte inferior del despachador. Si se usa una plantilla, la altura de instalación recomendada es de 1.32 m (52") desde el suelo hasta el borde inferior mostrado en la plantilla. (Vea Diagrama 8)

 **NOTA:** Asegúrese de utilizar herrajes de instalación adecuados para la composición de pared apropiada dado que los herrajes que se incluyen podrían no ser compatibles con la superficie de su pared.

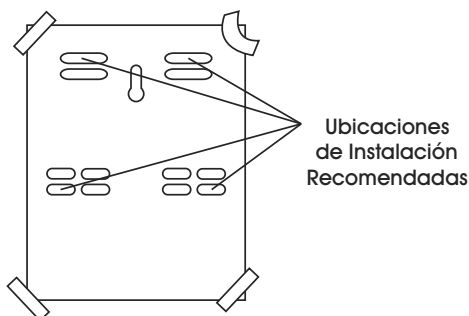
1. Inserte la llave en la cerradura ubicada en la parte superior del despachador y presione hasta que la cubierta se abra. Si ha instalado el botón pulsador, presiónelo ligeramente hasta que se abra la cubierta. (Vea Diagrama 6)

Diagrama 6



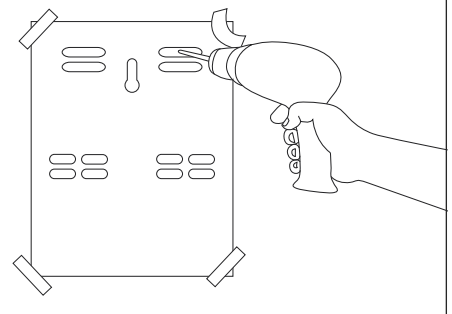
2. Pegue la plantilla de montaje a la pared a la altura deseada y asegúrese de que la plantilla está nivelada. (Vea Diagrama 7)

Diagrama 7



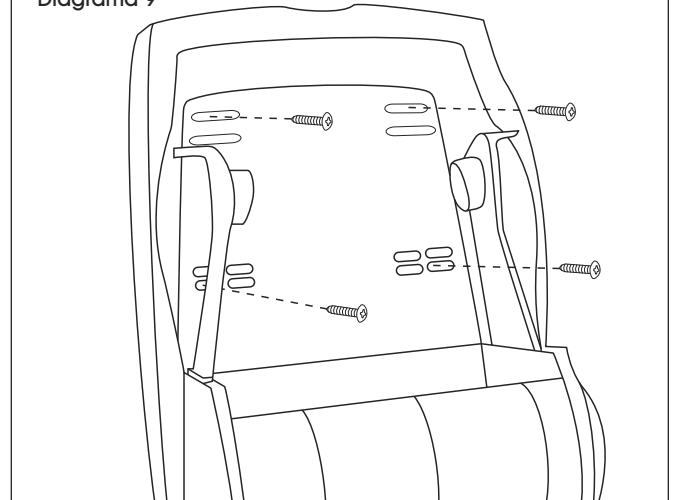
3. En caso de ser necesario, taladre antes los orificios de instalación y retire la plantilla. Inserte unos taquetes si es preciso. (Vea Diagrama 8)

Diagrama 8



4. Coloque el despachador sobre los orificios o las marcas de la pared e inserte los tornillos a través de los orificios del despachador y ajuste. (Vea Diagrama 9)

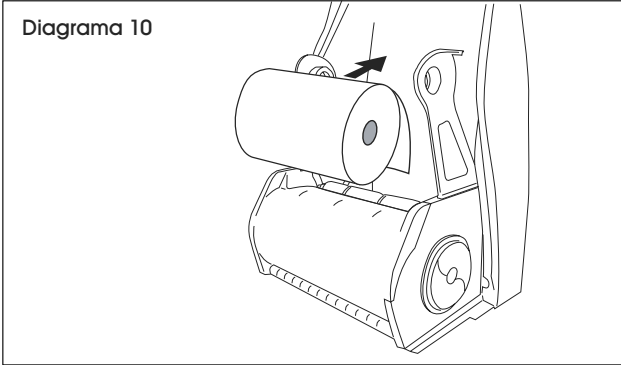
Diagrama 9



PARA CARGAR

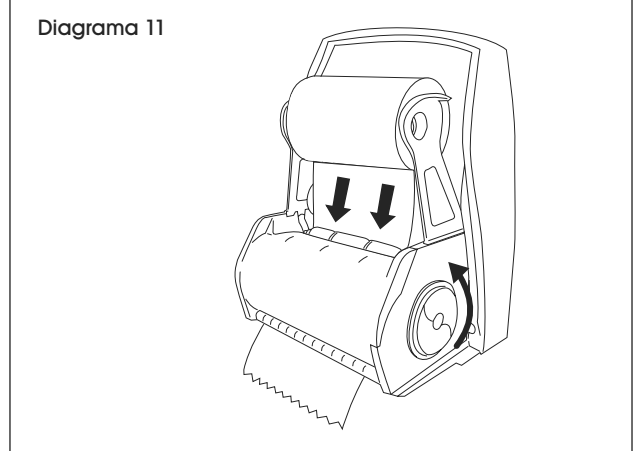
1. Con el despachador abierto, coloque a un lado el brazo sujetador del rollo y coloque el rollo nuevo en los brazos de soporte. Asegúrese que el rollo esté instalado con el papel saliendo por debajo del rollo. (Vea Diagrama 10)

Diagrama 10



2. Introduzca la hoja en el mecanismo del despachador colocando la cola bajo del eje del soporte del rollo fijo de color blanco. Al mismo tiempo, gire la perilla de alimentación ubicada en el lado del despachador. (Vea Diagrama 11)

Diagrama 11

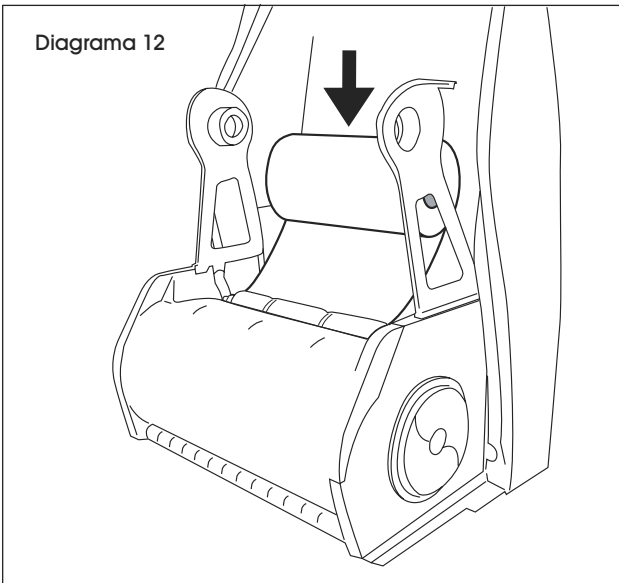


3. Una vez que la hoja esté colocada alrededor del tambor y se asome por la abertura del despachador, cierre la puerta del despachador con firmeza y comience a suministrar.

CARGA DEL ROLLO AUXILIAR

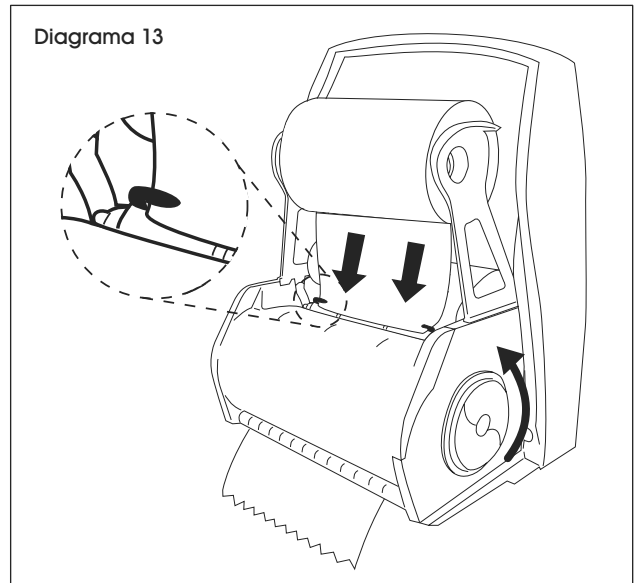
1. Para usar la función de rollo auxiliar de esta unidad, abra la cubierta frontal con el botón pulsador o la llave. (Vea Diagrama 6)
2. Sin desenroscar el papel, retire el rollo auxiliar de los brazos de soporte y colóquelo en la bandeja del rollo auxiliar en la parte posterior del despachador. (Vea Diagrama 12)

Diagrama 12



3. Coloque un rollo nuevo en los brazos de soporte, asegurándose que el papel salga por debajo del rollo.
4. Coloque las esquinas de la cola del nuevo rollo por debajo de los dos clips azules ubicados en la parte superior del eje del rollo fijo. Cierre la cubierta y comience a suministrar. (Vea Diagrama 13)

Diagrama 13



ULINE

800-295-5510
uline.mx

ULINE H-2272

Distributeur De Serviettes Mains Libres De 20,3 Cm (8 Po)

1-800-295-5510
uline.ca

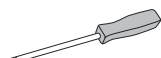
OUTILS REQUIS



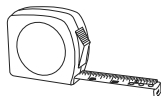
Perceuse



Mèche de perceuse



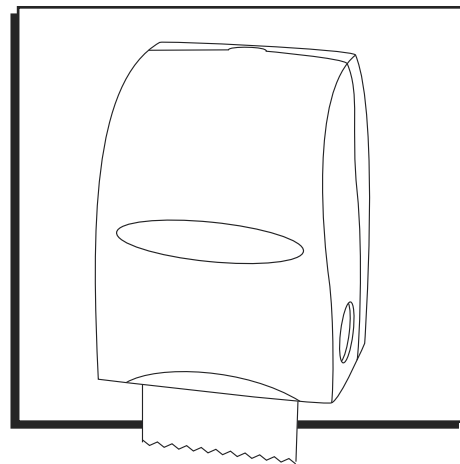
Tournevis cruciforme



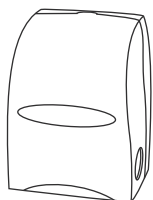
Ruban à mesurer



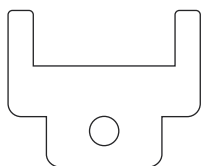
Niveau à bulles



PIÈCES



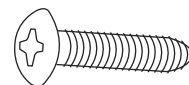
Distributeur x 1



Clé de distributeur x 1



Dispositif d'ancrage x 4



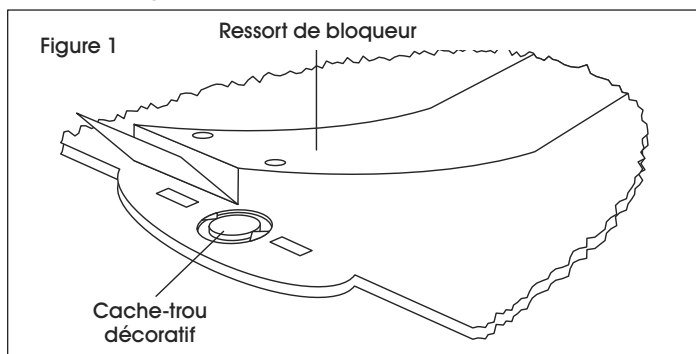
Vis x 4

INSTALLATION DU DISPOSITIF DE BLOQUAGE DU BOUTON-POUSOIR FACULTATIF

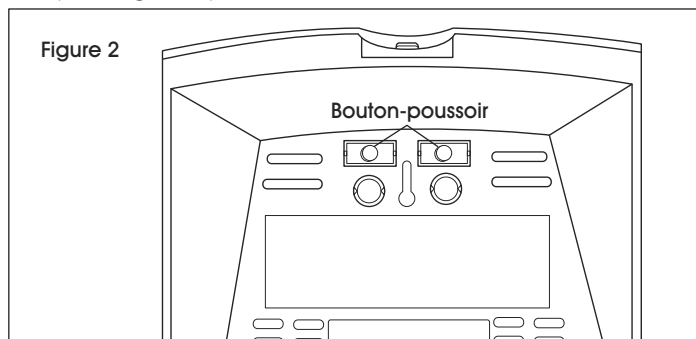
POUR UTILISER LE DISPOSITIF DE BLOQUAGE DU BOUTON-POUSOIR

1. Ouvrez le distributeur et soulevez l'extrémité du ressort de bloqueur suffisamment pour faire sortir le cache-trou décoratif gris. (Voir Figure 1)

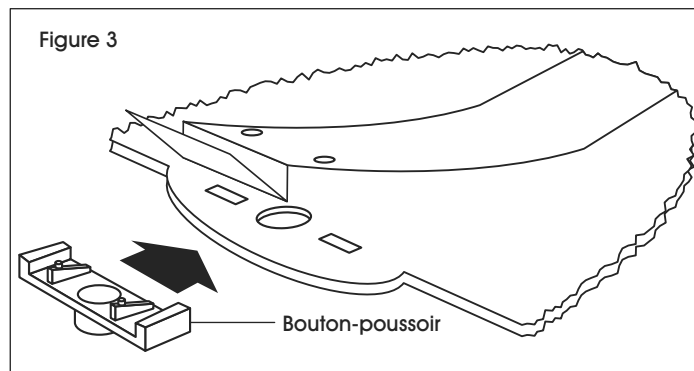
 **REMARQUE : Ne forcez pas trop sur le ressort de bloqueur.**



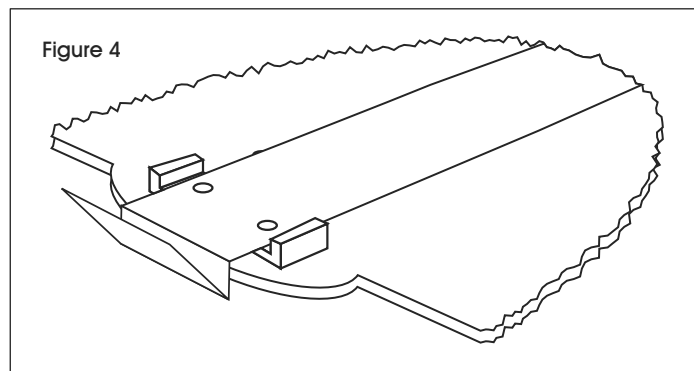
2. Retirez le bouton-poussoir de l'arrière du distributeur. (Voir Figure 2)



3. Faites glisser le bouton-poussoir sous le ressort de bloqueur situé sur la partie supérieure du distributeur et insérez le bouton dans le trou de la porte. (Voir Figure 3)

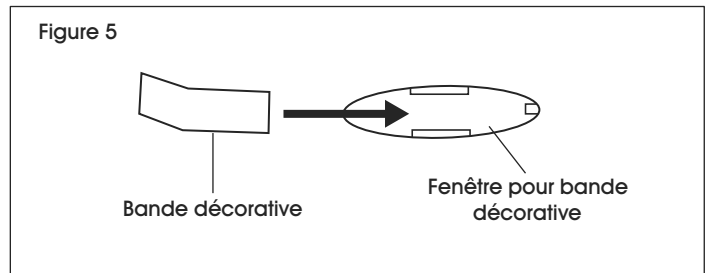


4. Relâchez le ressort de bloqueur et fermez le distributeur. (Voir Figure 4)



INSTALLATION DE LA BANDE DÉCORATIVE

1. Ouvrez le couvercle pour exposer l'intérieur de la fenêtre pour bande décorative.
2. Faites glisser la bande décorative en place en veillant à ce qu'elle soit retenue par les guides en plastique. (Voir Figure 5)
3. Fermez solidement le couvercle et verrouillez-le.



INSTRUCTIONS DE MONTAGE

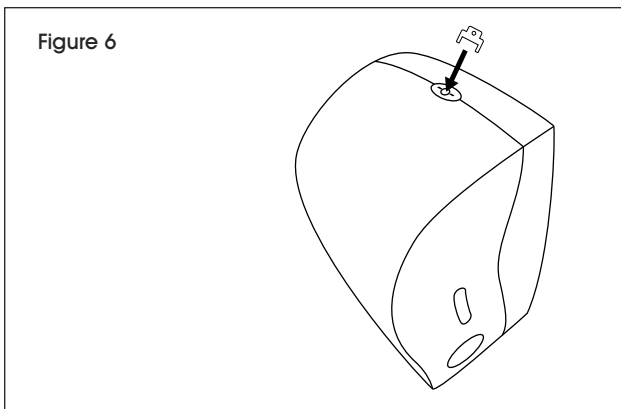


REMARQUE : La hauteur d'installation recommandée est de 1,3 m (52 po) du plancher au bas du distributeur. Si vous utilisez un gabarit, la hauteur de montage recommandée est de 1,3 m (52 po) du plancher au rebord inférieur, tel qu'illustré sur le gabarit. (Voir Figure 8)

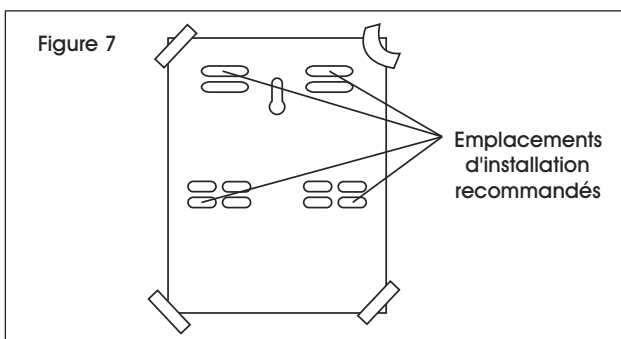


REMARQUE : Veillez à utiliser un matériel d'installation adéquat adapté à votre mur. Le matériel d'installation fourni pourrait ne pas être compatible avec la surface de votre mur.

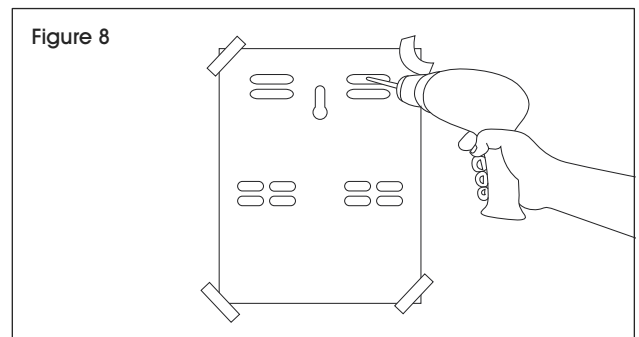
1. Insérez la clé dans la serrure en haut du distributeur et poussez jusqu'à ce que le couvercle s'ouvre. Si le bouton-poussoir est installé, poussez délicatement le bouton jusqu'à ce que le couvercle s'ouvre. (Voir Figure 6)



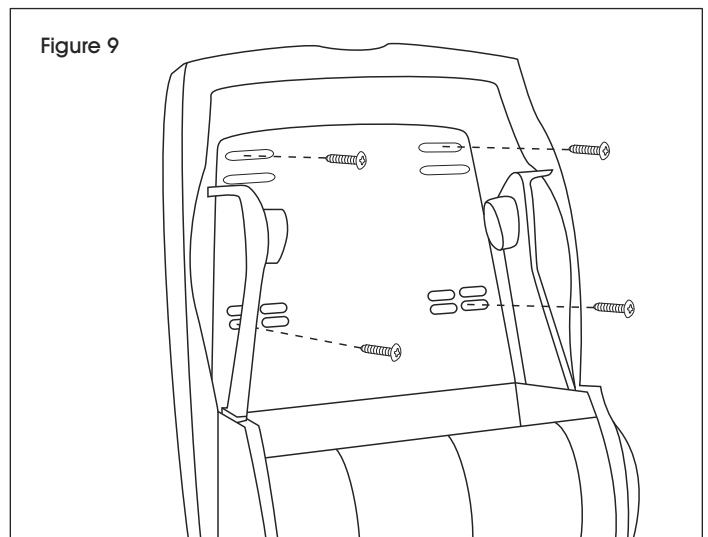
2. Collez le gabarit d'installation au mur avec du ruban adhésif à la hauteur souhaitée et en veillant à ce qu'il soit de niveau. (Voir Figure 7)



3. Prépercez des trous de montage si nécessaire et retirez le gabarit. Insérez les dispositifs d'ancrage si nécessaire. (Voir Figure 8)



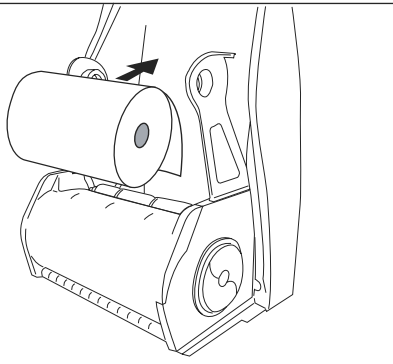
4. Placez le distributeur sur les trous ou les marques au mur, puis insérez les vis dans les trous du distributeur et vissez. (Voir Figure 9)



INSTRUCTIONS DE CHARGEMENT

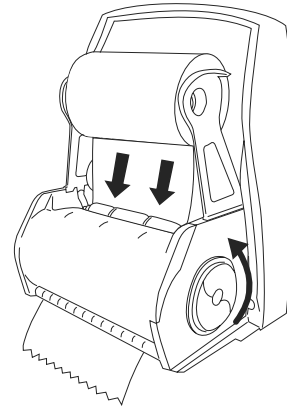
1. Le distributeur ouvert, tirez le bras du support de rouleau sur le côté et placez le nouveau rouleau sur les moyeux. Veillez à ce que le rouleau soit installé avec le papier se déroulant par le dessous. (Voir Figure 10)

Figure 10



2. Enfilez la feuille dans le mécanisme du distributeur en plaçant la queue sous l'arbre d'alimentation blanc fixe du support de rouleau. En même temps, tournez le bouton d'alimentation situé sur le côté du distributeur. (Voir Figure 11)

Figure 11

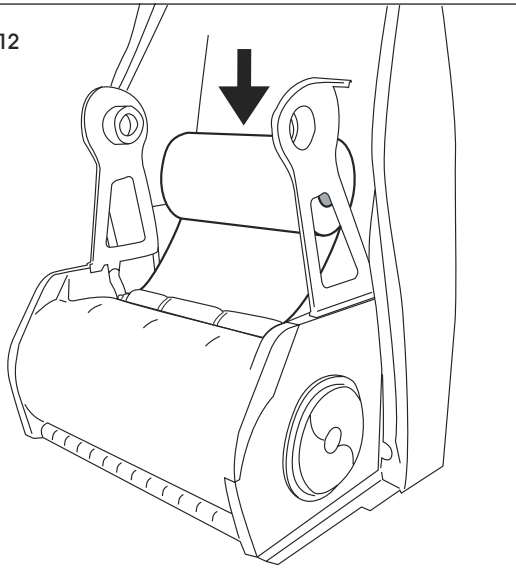


3. Une fois que la feuille est insérée autour du tambour et dépasse de l'ouverture du distributeur, fermez la porte du distributeur solidement et amorcez la distribution.

INSTRUCTIONS DE CHARGEMENT DU ROULEAU AUXILIAIRE

1. Pour utiliser le rouleau auxiliaire de cette unité, ouvrez le couvercle avant à l'aide du bouton-poussoir ou de la clé. (Voir Figure 6)
2. Sans dérouler le papier, retirez le rouleau auxiliaire des moyeux du support de rouleau et placez-le sur le plateau auxiliaire à l'arrière du distributeur. (Voir Figure 12)

Figure 12



3. Posez un nouveau rouleau sur les moyeux de supports de rouleau en veillant à ce que le papier se déroule par le dessous.
4. Placez les coins de la queue du nouveau rouleau sous les deux pinces bleues situées en haut de l'arbre d'alimentation fixe. Fermez le couvercle et amorcez la distribution. (Voir Figure 13)

Figure 13

