

ULINE H-2275 BRUSHED STEEL FOLDED TOWEL DISPENSER

1-800-295-5510
uline.com

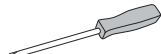
TOOLS NEEDED



Drill



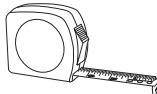
1/4" Drill Bit



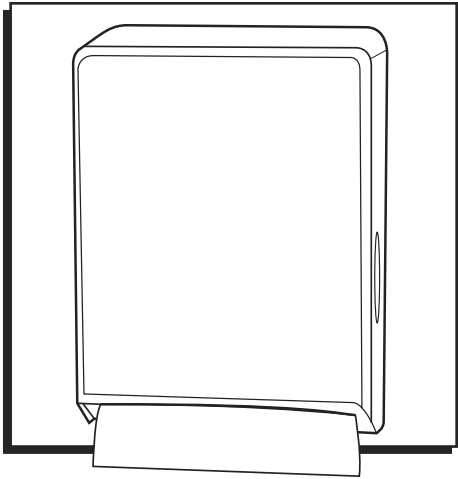
Phillips Screwdriver



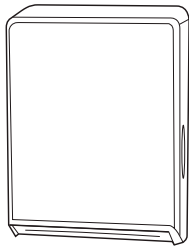
Level



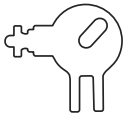
Tape Measure



PARTS



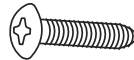
Dispenser x 1



Key x 1



Wall Anchor x 4



Screw x 4

MOUNTING INSTRUCTIONS

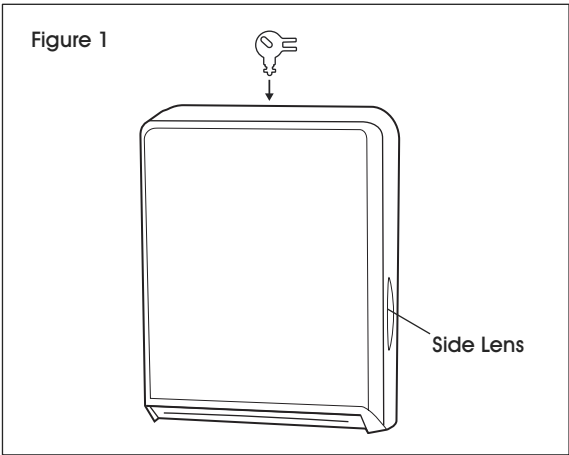


NOTE: Recommended mounting height is 50" from the floor to bottom of dispenser.

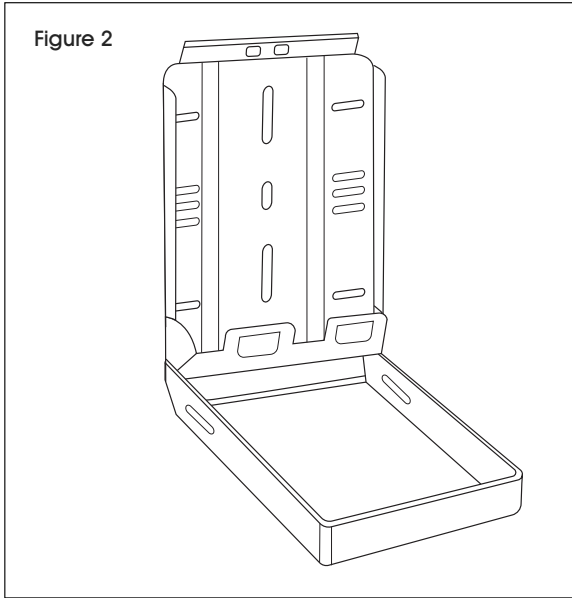


NOTE: Ensure that proper mounting hardware is used for appropriate wall composition as enclosed hardware may not be compatible with your wall surface.

1. Insert the key into the lock opening on the top of dispenser and turn to open cover. (See Figure 1)

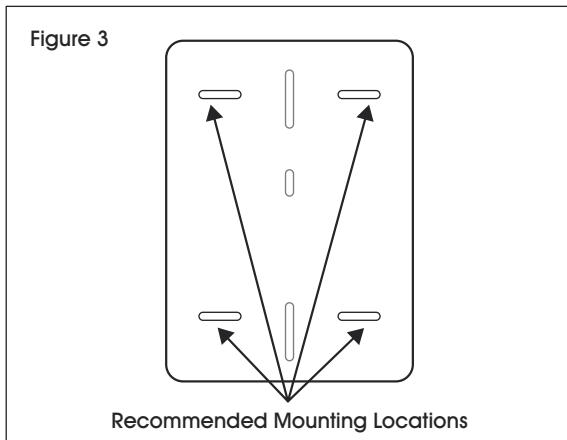


2. Open dispenser cover and hold dispenser to ideal mounting place on wall. (See Figure 2)

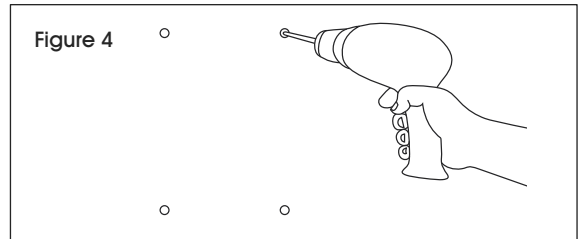


MOUNTING INSTRUCTIONS CONTINUED

3. Mark the four holes on the wall where screws will be inserted. (See Figure 3)



4. Drill into wall at four marked locations with 1/4" drill bit. (See Figure 4) Insert wall anchors if necessary.



5. Hold dispenser over previously drilled holes and insert screws.

LOADING INSTRUCTIONS



CAUTION: Do not overload dispenser.



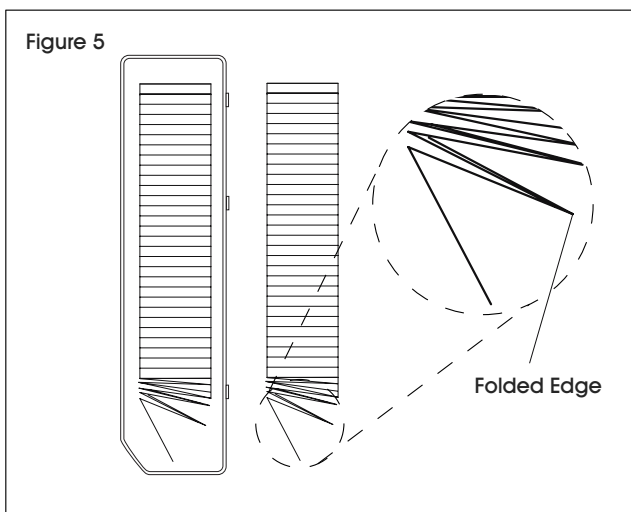
NOTE: It is recommended that this dispenser be refilled when towels reach the center of the side lens. (See Figure 1)



NOTE: Dispenser will accept multi-fold and C-fold paper towels.

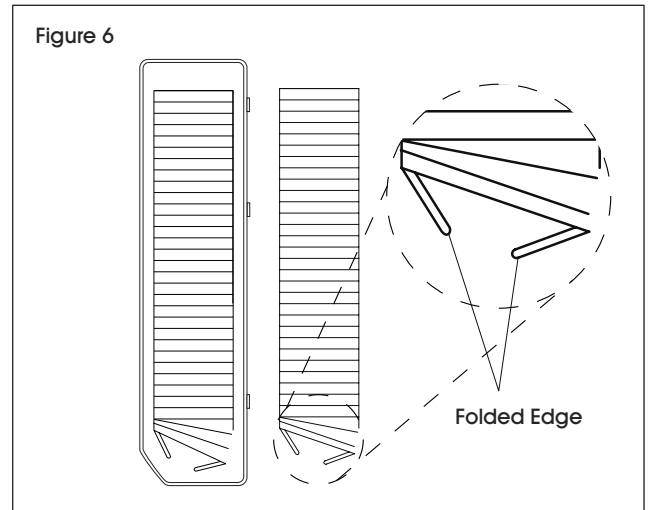
LOADING MULTI-FOLD TOWELS

1. When loading multi-fold towels, make sure that folded edge is down and toward rear of dispenser. (See Figure 5)



LOADING C-FOLD TOWELS

1. When loading C-fold towels, make sure that folded edge is down. (See Figure 6)



ULINE

1-800-295-5510

uline.com

ULINE H-2275

DESPACHADOR DE ACERO CEPILLADO PARA TOALLAS DOBLADAS

800-295-5510
uline.mx

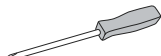
HERRAMIENTAS NECESARIAS



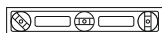
Taladro



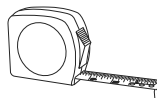
1/4" Broca



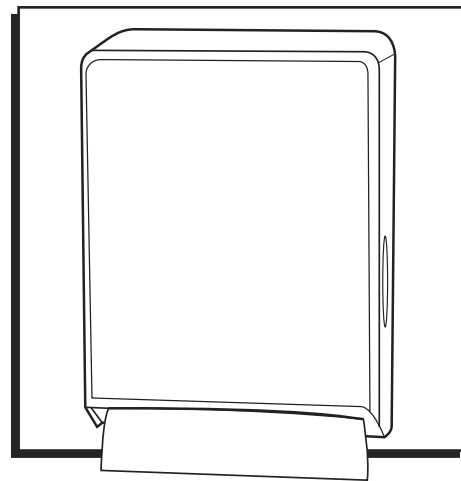
Desarmador de Cruz



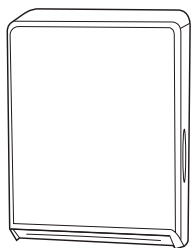
Nivel



Cinta de Medir



PARTES



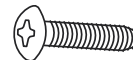
1 Despachador



1 Llave



4 Taquetes



4 Tornillos

INSTRUCCIONES DE INSTALACIÓN

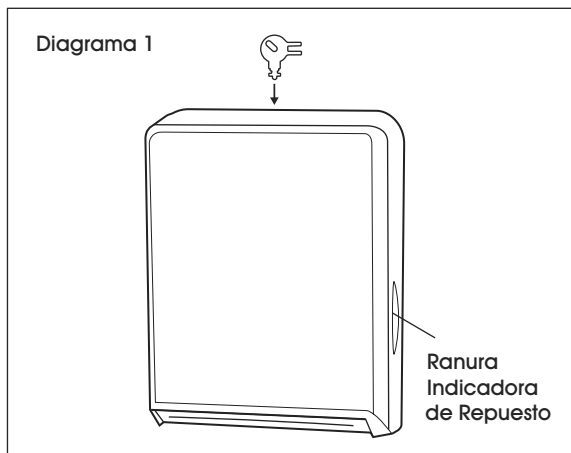


NOTA: La altura de instalación recomendada es de 127 cm (50") del piso a la parte inferior del despachador.

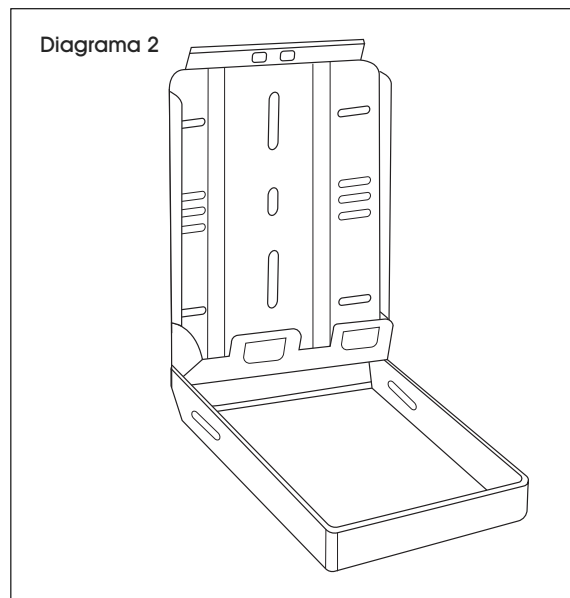


NOTA: Asegúrese de utilizar la tornillería de instalación adecuada para el tipo de pared ya que la tornillería incluida puede no ser compatible con la superficie de su pared.

1. Inserte la llave en la abertura de la cerradura en la parte superior del despachador y gírela para abrir la cubierta. (Vea Diagrama 1)

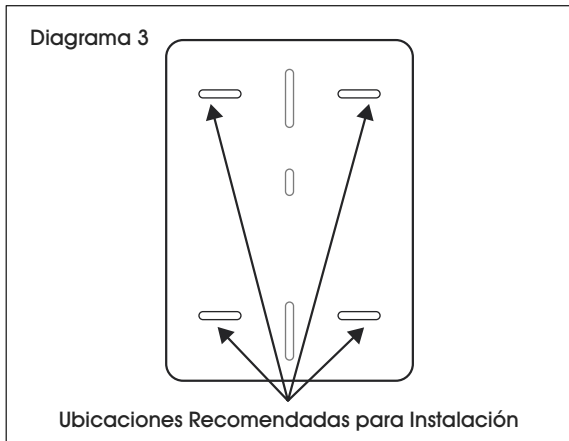


2. Abra la cubierta del despachador y sostenga el despachador contra el lugar de instalación ideal en la pared. (Vea Diagrama 2)

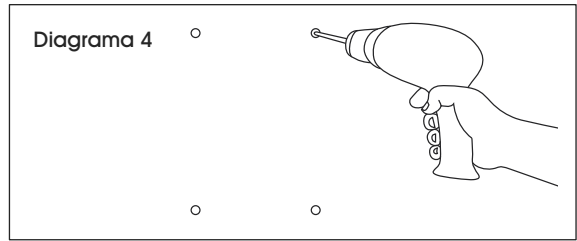


CONTINUACIÓN DE INSTRUCCIONES DE INSTALACIÓN

3. Marque los cuatro orificios en la pared donde se instalarán los tornillos. (Vea Diagrama 3)



4. Taladre la pared con la broca de 1/4" en las cuatro ubicaciones marcadas. (Vea Diagrama 4) Si es necesario, inserte taquetes.



5. Sostenga el despachador sobre los orificios previamente taladrados e inserte los tornillos.

INSTRUCCIONES DE CARGA



PRECAUCIÓN: No sobrecargue el despachador.



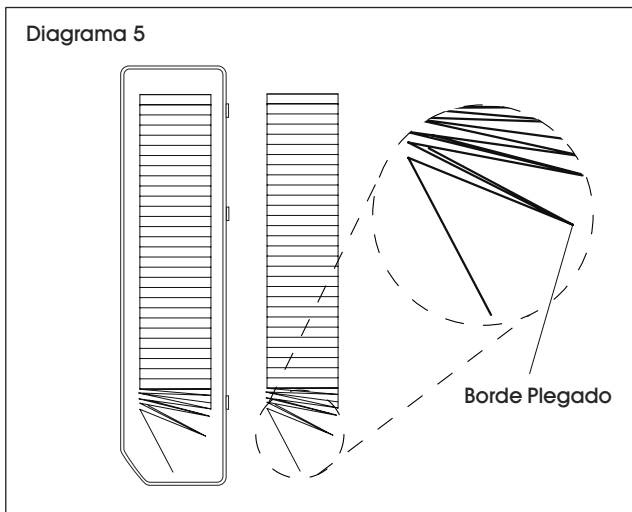
NOTA: Se recomienda rellenar este despachador cuando las toallas alcancen el centro de la ranura indicadora de repuesto. (Vea Diagrama 1)



NOTA: El despachador aceptará toallas de papel dobladas en C o interdobladadas.

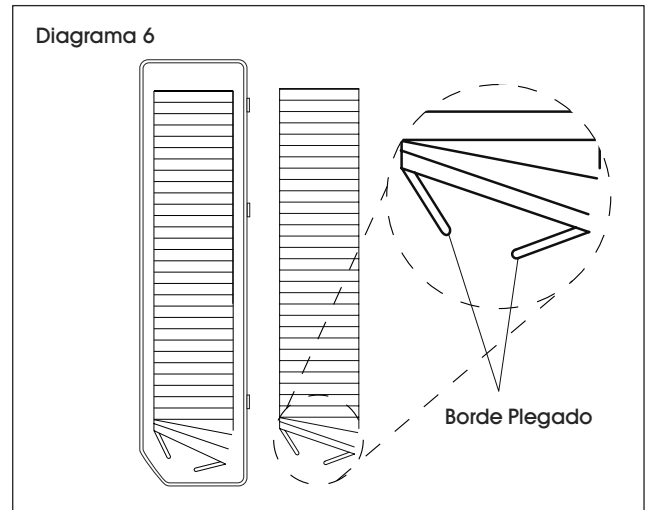
CARGAR TOALLAS INTERDOBLADAS

1. Cuando cargue las toallas interdobladadas, asegúrese de que el borde plegado esté hacia abajo y hacia la parte posterior del despachador. (Vea Diagrama 5)



CARGAR TOALLAS DOBLADAS EN C

1. Cuando cargue las toallas dobladas en C, asegúrese de que el borde plegado esté hacia abajo. (Vea Diagrama 6)



ULINE

800-295-5510
uline.mx

ULINE H-2275

DISTRIBUTEUR DE SERVIETTES PLIÉES EN ACIER BROSSÉ

1-800-295-5510
uline.ca

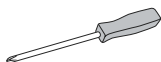
OUTILS REQUIS



Perceuse



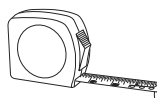
1/4" Mèche
de perceuse



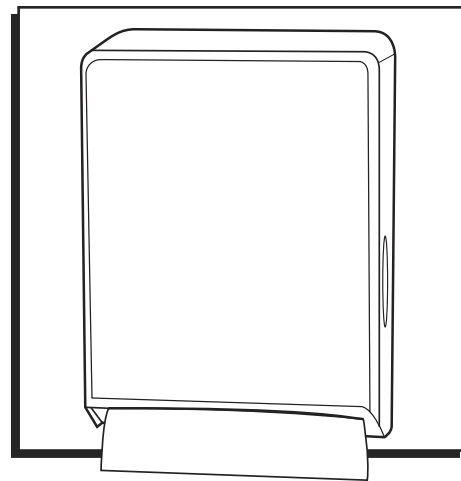
Tournevis
cruciforme



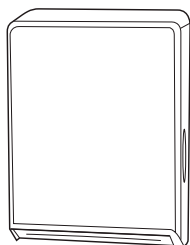
Niveau à
bulles



Ruban à
mesurer



PIÈCES



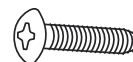
Distributeur x 1



Clé x 1



Ancrage mural x 4



Vis x 4

INSTRUCTIONS DE MONTAGE

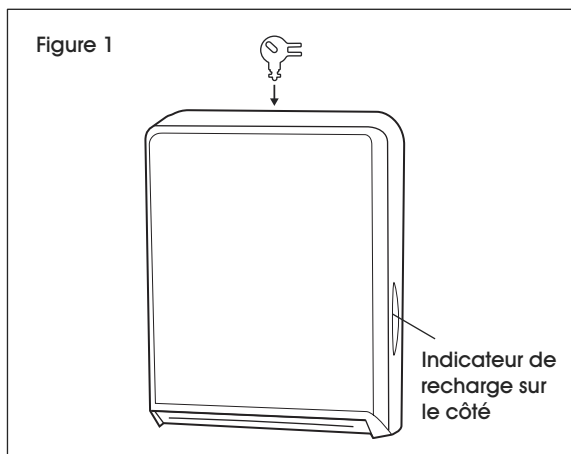


REMARQUE : Il est recommandé de fixer le bas du distributeur à une hauteur de 127 cm (50 po) du sol.

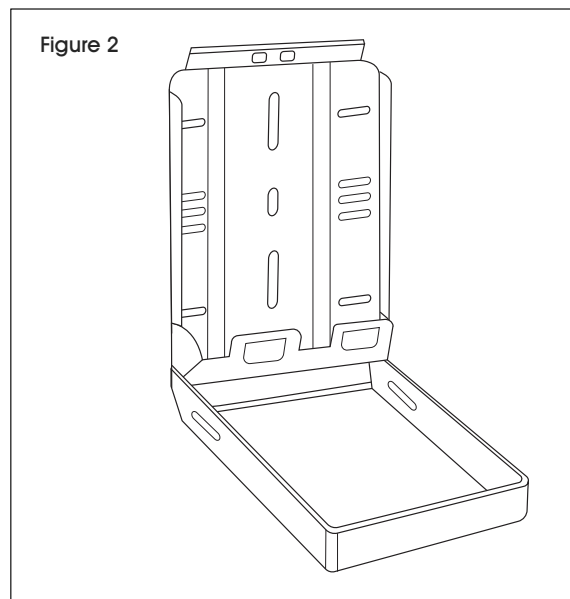


REMARQUE : Assurez-vous que le matériel de montage utilisé est adapté à la composition du mur, car le matériel inclus pourrait ne pas être compatible avec la surface de votre mur.

1. Insérez la clé dans l'ouverture du verrou sur le dessus du distributeur et tournez-la pour ouvrir le couvercle. (Voir Figure 1)

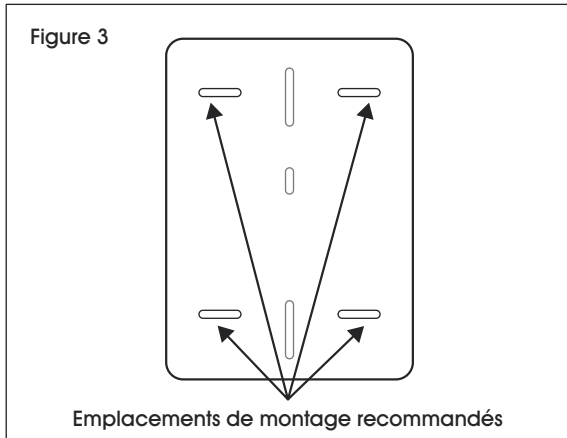


2. Ouvrez le couvercle et maintenez le distributeur à l'emplacement de montage idéal contre le mur. (Voir Figure 2)

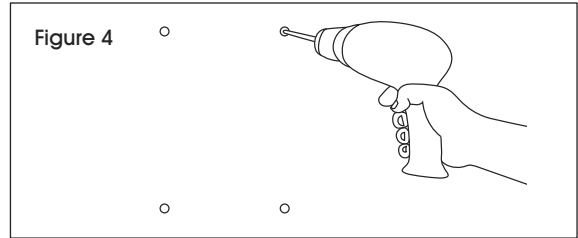


INSTRUCTIONS DE MONTAGE SUITE

3. Marquez les quatre trous sur le mur où les vis seront insérées. (Voir Figure 3)



4. Percez le mur aux quatre endroits marqués avec une mèche de forage de 1/4 po. (Voir Figure 4) Insérez les dispositifs d'ancrage au besoin.



5. Maintenez le distributeur au niveau des trous percés et insérez les vis.

INSTRUCTION DE CHARGEMENT



MISE EN GARDE : Ne pas surcharger le distributeur.



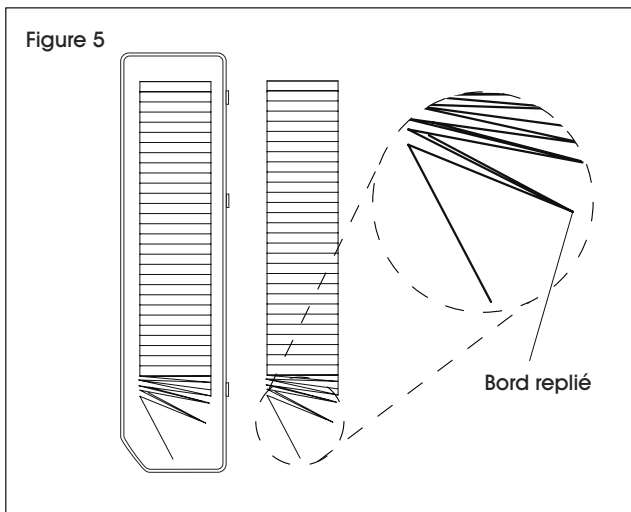
REMARQUE : Il est recommandé de remplir le distributeur lorsque le niveau des serviettes atteint le milieu de l'indicateur de recharge sur le côté. (Voir Figure 1)



REMARQUE : Le distributeur est compatible avec les serviettes à plis multiples et les serviettes pliées en C.

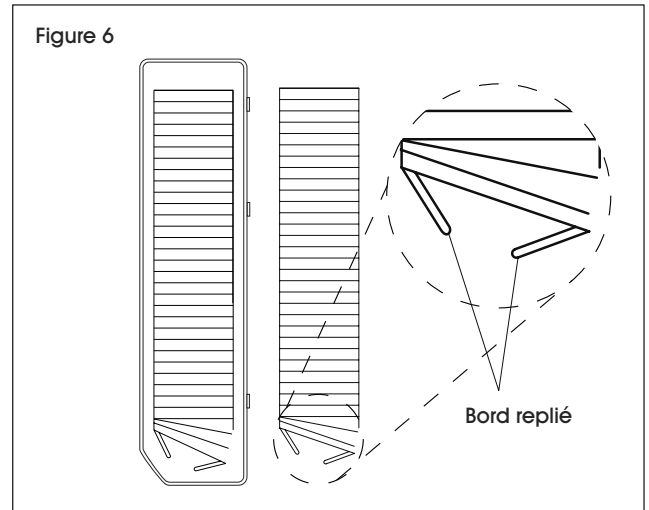
CHARGEMENT DE SERVIETTES À PLS MULTIPLES.

1. Lors du chargement de serviettes à plis multiples, assurez-vous que le bord replié est orienté vers le bas et à l'arrière du distributeur. (Voir Figure 5)



CHARGEMENT DES SERVIETTES PLIÉES EN C

1. Lors du chargement de serviettes pliées en C, assurez-vous que le bord replié est orienté vers le bas. (Voir Figure 6)



ULINE

1-800-295-5510
uline.ca