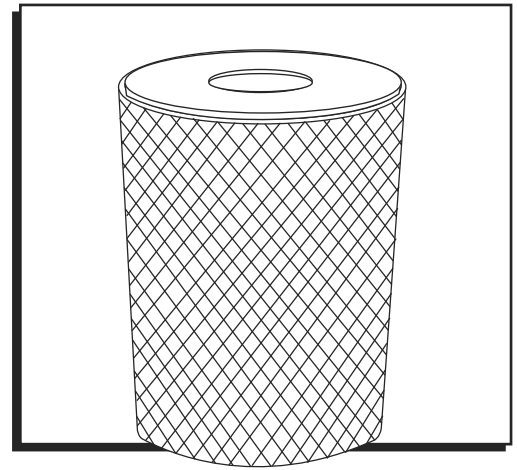


ULINE H-2293, H-5154 THERMOPLASTIC TRASH CANS

1-800-295-5510
uline.com



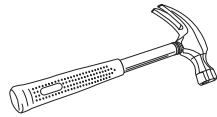
TOOLS NEEDED



Electric Drill



3/8" Masonry
Drill Bit

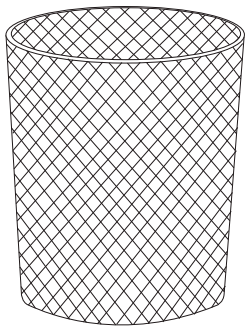


Hammer

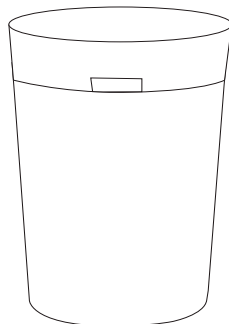


Goggles

PARTS



Receptacle Base
x 1

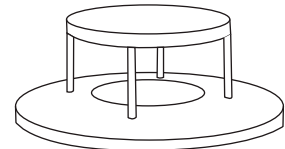


Liner x 1

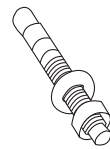


H-2293 Funnel Lid x 1

OR



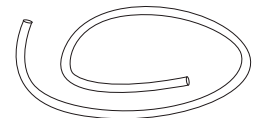
H-5154 Bonnet Lid x 1



Anchor Set x 4



Cable Band x 2



Cable x 1

ASSEMBLY

MOUNTING RECEPTACLE



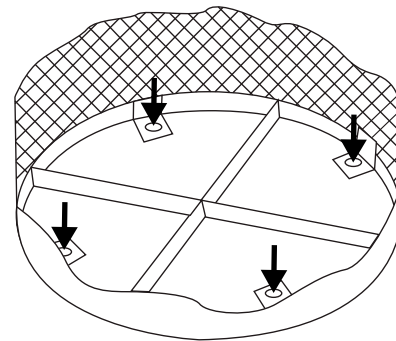
Ensure all parts are present before assembly.

1. If mounting receptacle to concrete, set receptacle base in place and mark ground for drilling through receptacle mounting holes. (See Figure 1)



NOTE: It is recommended to mount receptacle. If not mounting or using other surface mounts (not included), proceed to step 5.

Figure 1

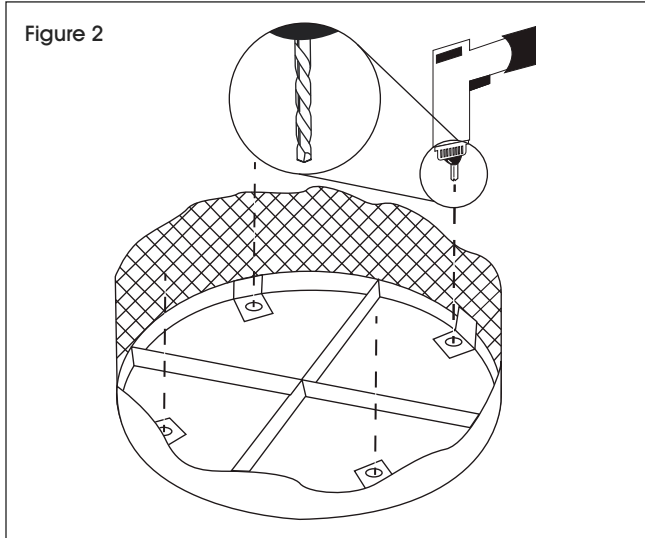


ASSEMBLY CONTINUED



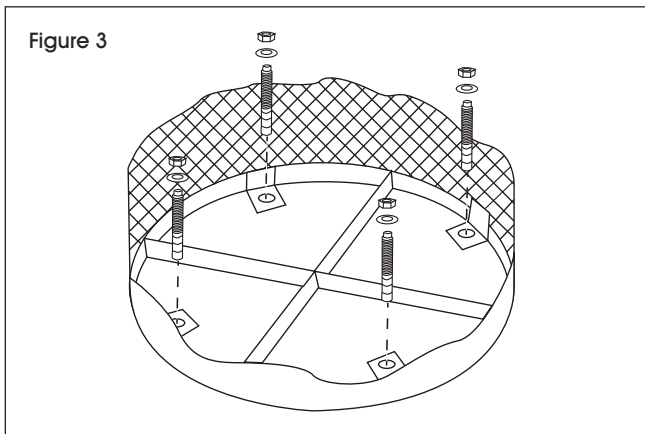
WARNING: Wear eye protection when completing step 2.

- Using a 3/8" diameter masonry drill bit, drill four holes 2 1/2" deep into the surface where marked. (See Figure 2)

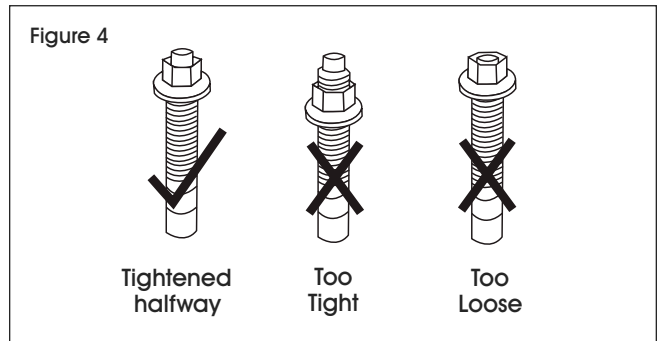


NOTE: For the anchor to function properly, the hole must not be larger in diameter than the anchor bolt.

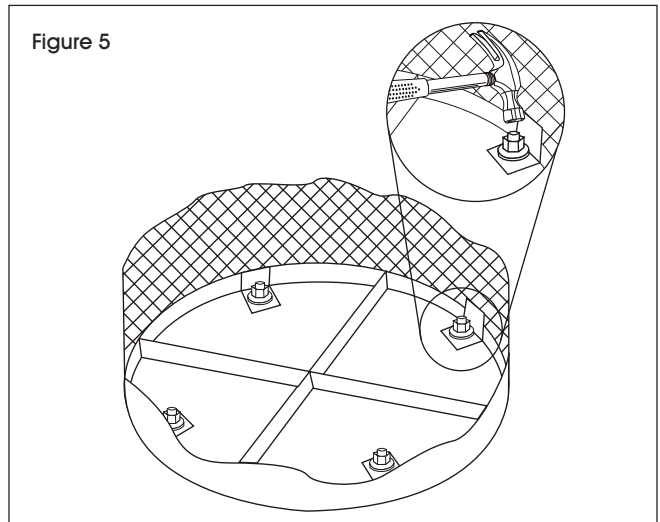
- Clean out debris and dust from inside the hole. Fully insert the anchor bolts through the receptacle mounting holes and into the drilled holes. (See Figure 3)



NOTE: Thread washer and nut onto anchor bolt. Nut should be tightened halfway between end of bolt and top of anchor sleeve. (See Figure 4)

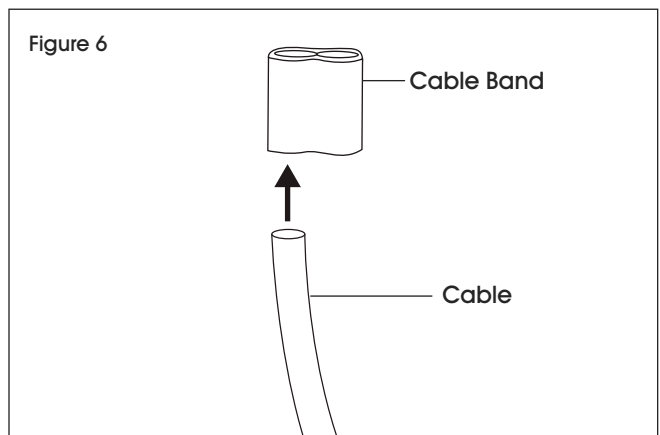


- Tap down anchor bolts with a hammer. (See Figure 5)



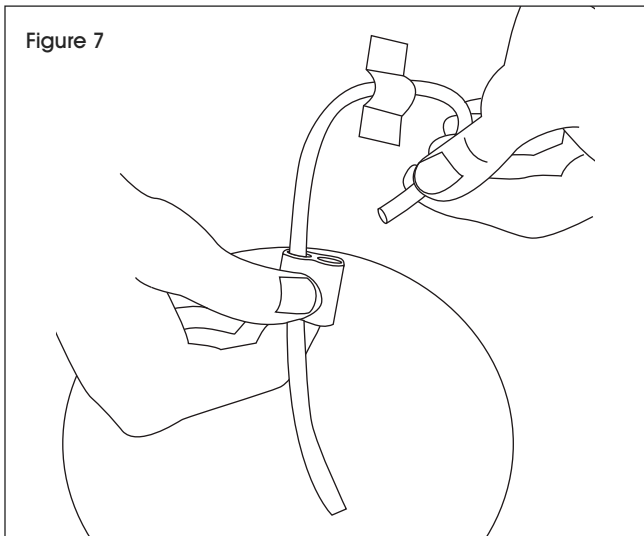
ATTACHING LID

- To attach the lid to receptacle base, start by threading cable through one side of cable band. (See Figure 6)

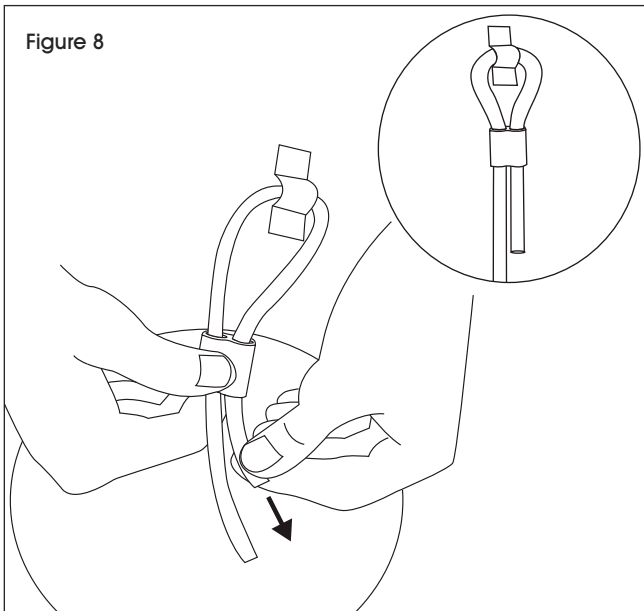


ASSEMBLY CONTINUED

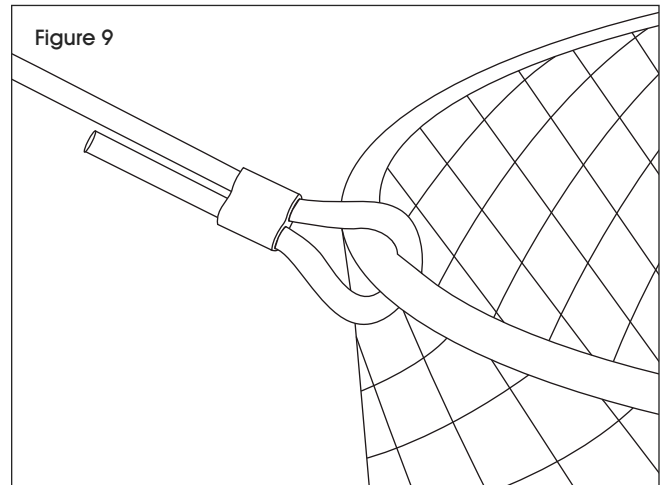
2. Holding the cable band, loop the end of cable through the hook on the underside of the trash can lid. (See Figure 7)



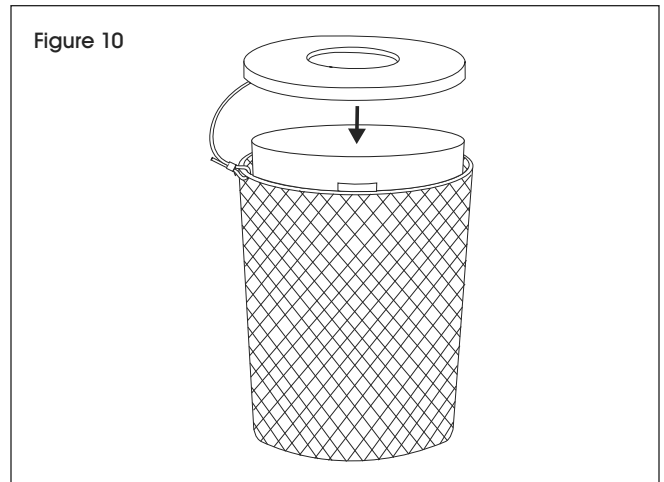
3. Loop the end of the cable through the other side of the cable band and pull tight. (See Figure 8)



4. Repeat steps 1-3 with the opposite side of the cable attaching to the edge of the receptacle base in place of the trash can lid. (See Figure 9)



5. Insert liner into the receptacle base. Set receptacle lid on liner. (See Figure 10)



ULINE

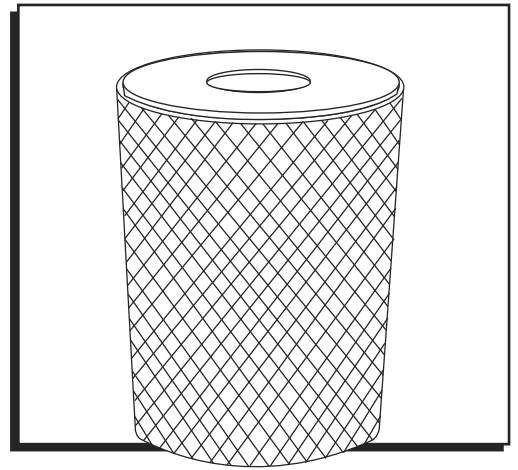
1-800-295-5510
uline.com

ULINE H-2293, H-5154

BOTE DE BASURA TERMOPLÁSTICO

800-295-5510

uline.mx



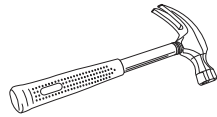
HERRAMIENTAS NECESARIAS



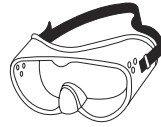
Taladro Eléctrico



Broca para
Mampostería
de 3/8"

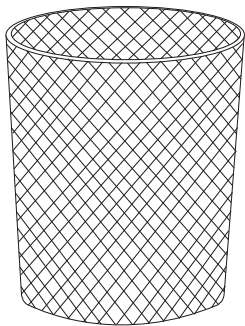


Martillo

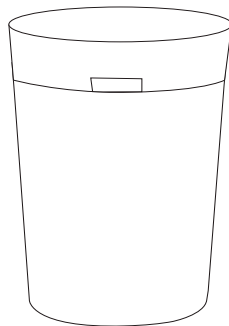


Lentes de
Seguridad

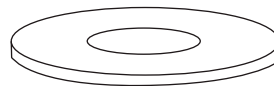
PARTES



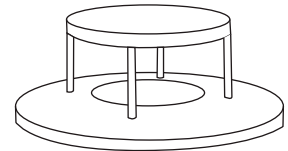
1 Base del Bote



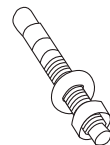
1 Revestimiento



1 Tapa Embudo H-2293



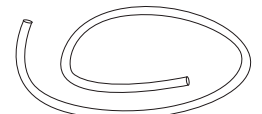
o 1 Tapa para Lluvia H-5154



4 Sets de Anclaje



2 Bandas para
Cable



1 Cable

ENSAMBLE

INSTALAR LA BASE DEL BOTE



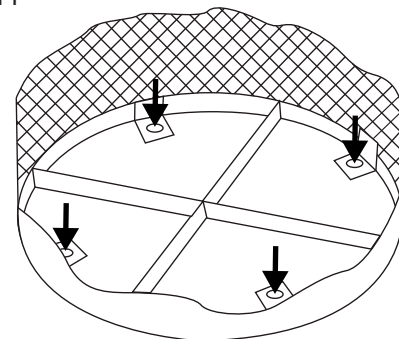
Verifique que todas las piezas estén completas antes de comenzar.

1. Si va a instalar el bote en concreto, coloque la base en el lugar deseado y marque el suelo para perforar a través de los orificios de instalación del bote. (Vea Diagrama 1)



NOTA: Se recomienda atornillar el bote. Si no lo atornilla ni utiliza otras superficies de instalación (no incluidas), continúe con el paso 5.

Diagrama 1

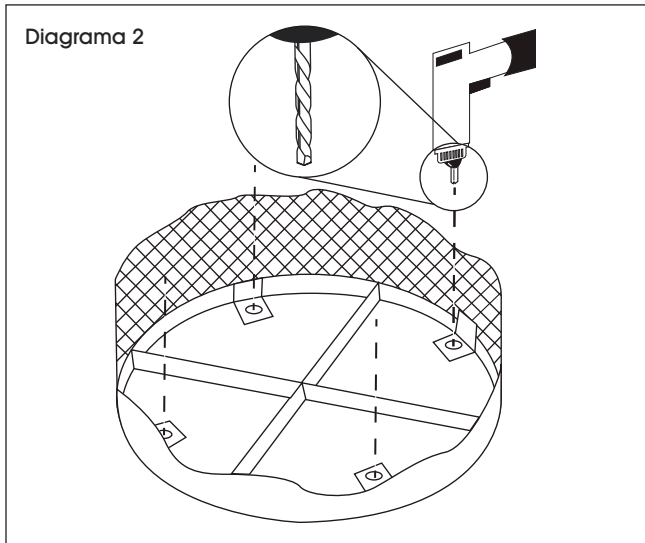


CONTINUACIÓN DE ENSAMBLE



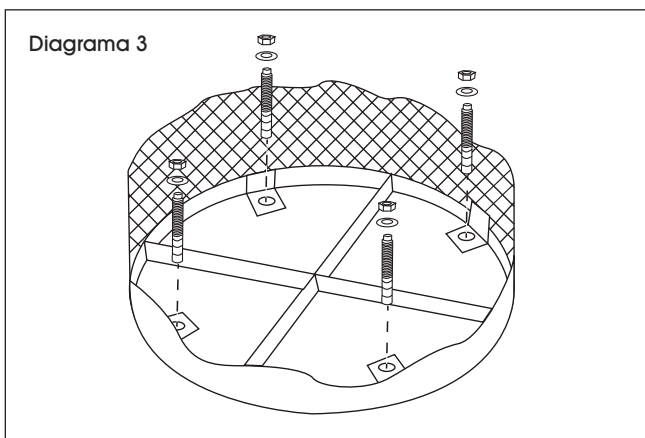
ADVERTENCIA: Use protección ocular cuando realice el paso 2.

2. Con una broca para mampostería de 3/8" de diámetro, perfora cuatro agujeros de 2 1/2" de profundidad en la superficie donde hizo las marcas. (Vea Diagrama 2)



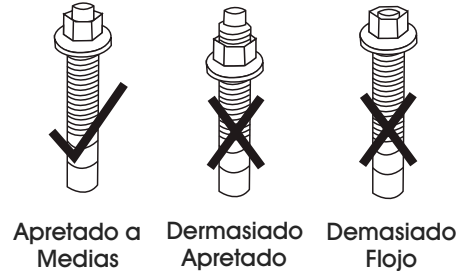
NOTA: Para que el perno funcione de manera adecuada, el orificio no debe ser mayor que el diámetro del perno del anclaje.

3. Limpie los residuos y el polvo dentro del orificio. Inserte completamente el perno del anclaje a través de los orificios de instalación del bote y los orificios perforados. (Vea Diagrama 3)



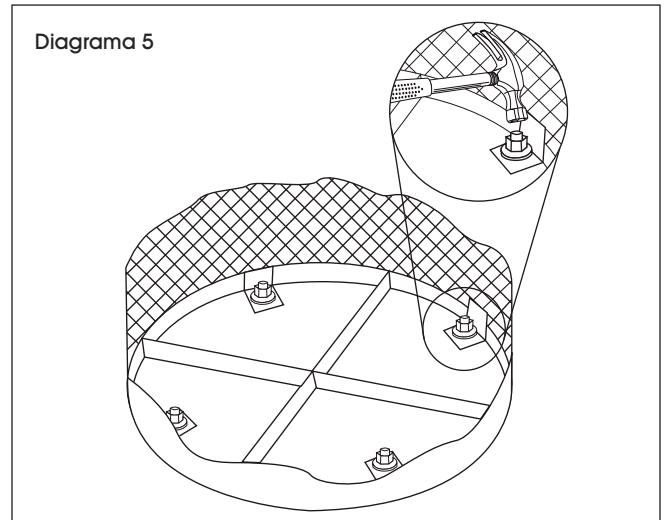
NOTA: Enrosque la rondana y la tuerca en el perno del anclaje. La tuerca debe apretarse a la mitad entre el extremo del perno y la parte superior del casquillo de anclaje. (Vea Diagrama 4)

Diagrama 4



4. Con un martillo golpee ligeramente el perno del anclaje. (Vea Diagrama 5)

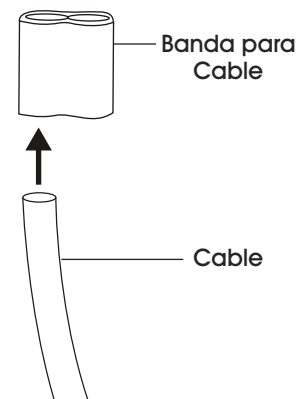
Diagrama 5



FIJAR LA TAPA

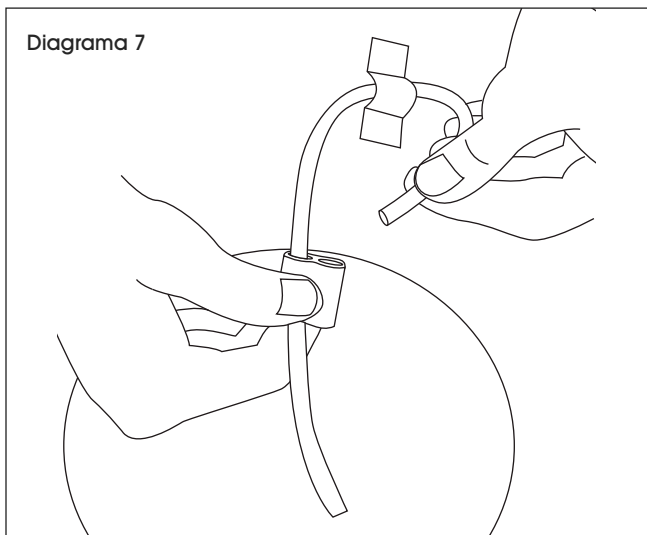
1. Para fijar la tapa a la base del bote de basura, comience pasando el cable a través de un lado de la banda. (Vea Diagrama 6)

Diagrama 6

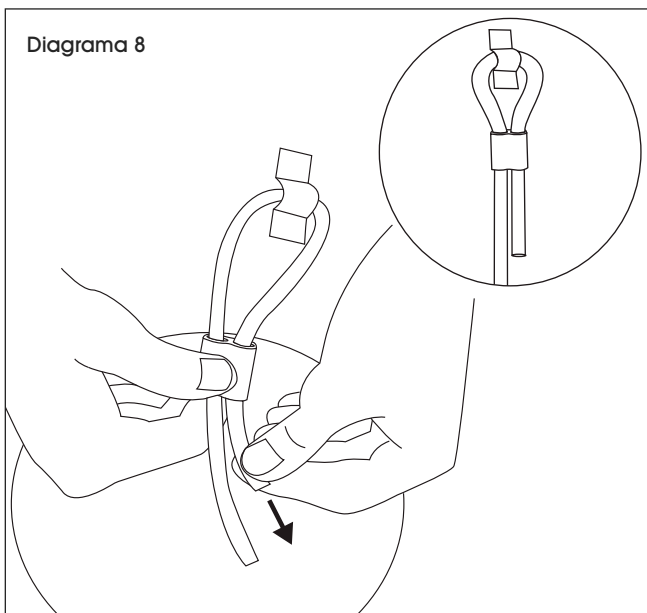


CONTINUACIÓN DE ENSAMBLE

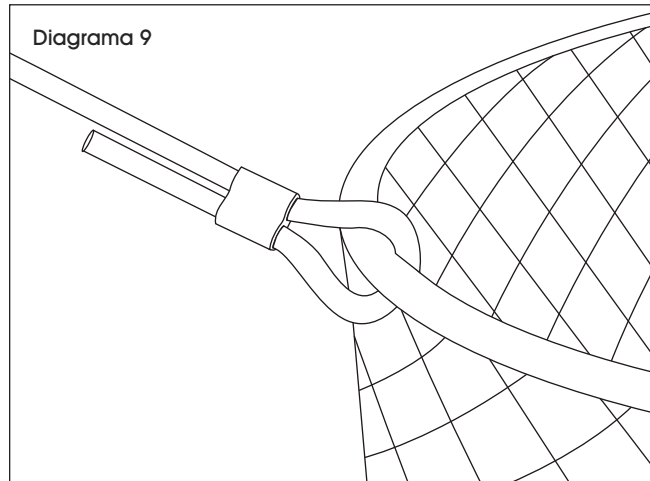
2. Sostenga la banda para cable y pase el extremo del cable a través del gancho en la parte inferior de la tapa del bote de basura. (Vea Diagrama 7)



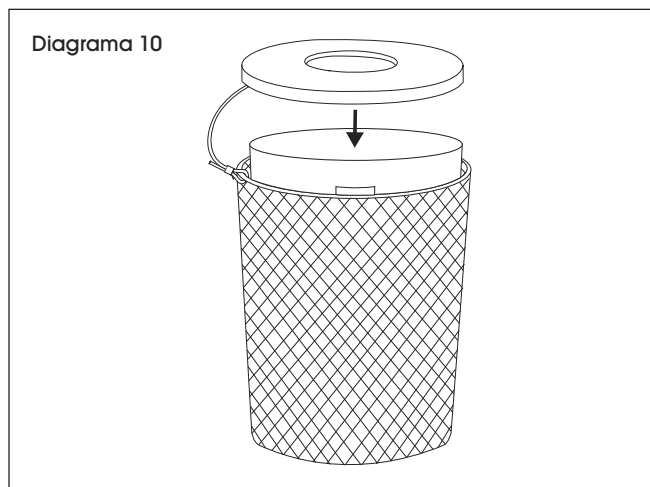
3. Pase el extremo del cable por el otro lado de la banda y jale fuerte. (Vea Diagrama 8)



4. Repita los pasos 1-3 con el lado opuesto del cable fijándolo al borde de la base en lugar de la tapa del bote de basura. (Vea Diagrama 9)



5. Acomode el revestimiento dentro de la base del bote. Ajuste la tapa del bote sobre el revestimiento. (Vea Diagrama 10)



ULINE

800-295-5510
uline.mx

ULINE H-2293, H-5154

POUBELLES EN THERMOPLASTIQUE

1-800-295-5510

uline.ca

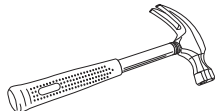
OUTILS REQUIS



Perceuse électrique



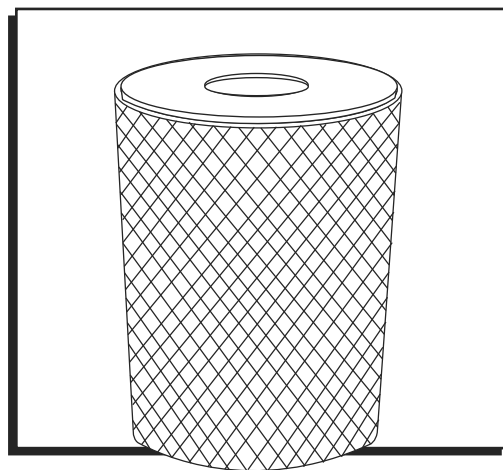
Mèche à maçonnerie de 3/8 po



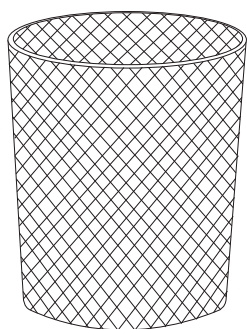
Marteau



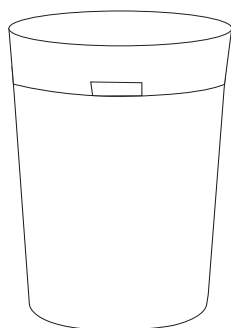
Lunettes de sécurité



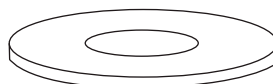
PIÈCES



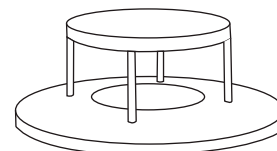
Base du récipient x 1



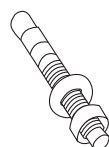
Doublure x 1



Couvercle en entonnoir H-2293 x 1



OU Couvercle bonnet H-5154 x 1



Ensemble d'ancrage x 4



Bande à câble x 2



Câble x 1

ASSEMBLAGE

FIXER LE RÉCIPIENT



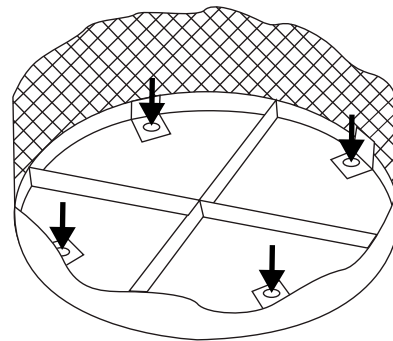
Assurez-vous que toutes les pièces sont présentes avant de commencer l'assemblage.

1. Si vous fixez le récipient à une surface en béton, placez la base du récipient à l'endroit désiré et marquez les emplacements des trous de fixation. (Voir Figure 1)



REMARQUE : Il est recommandé de fixer le récipient à la surface. Si vous ne voulez pas le fixer ou s'il s'agit d'autres supports de fixation (non compris), passez à l'étape 5.

Figure 1

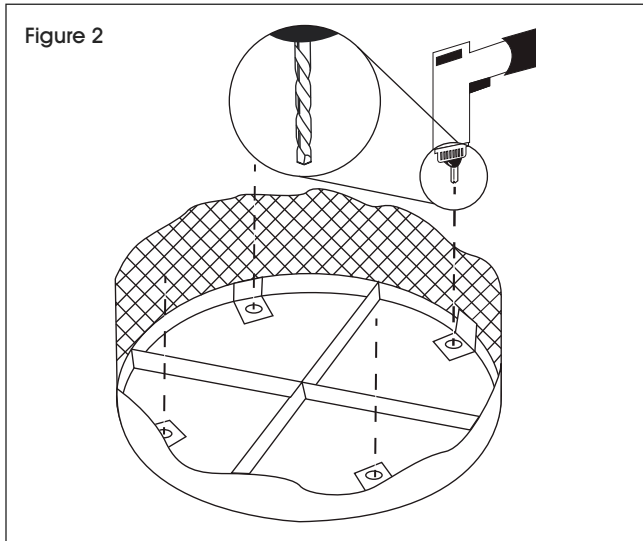


ASSEMBLAGE (SUITE)



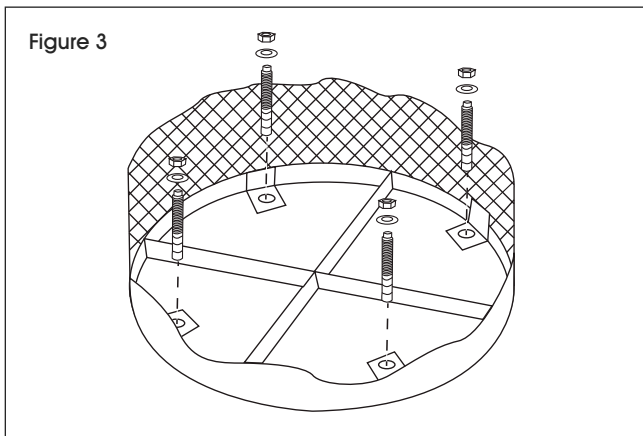
AVERTISSEMENT : Portez des lunettes de sécurité lorsque vous procédez à l'étape 2.

2. À l'aide d'une mèche à maçonnerie de 3/8 po de diamètre, percez quatre trous d'environ 2 1/2 po de profondeur aux endroits marqués. (Voir Figure 2)



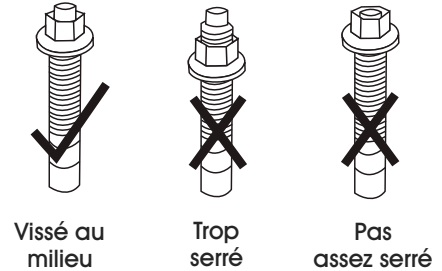
REMARQUE : Pour que l'ancrage fonctionne correctement, le diamètre du trou ne doit pas dépasser celui du boulon d'ancrage.

3. Retirez les débris et la poussière de l'intérieur du trou. Insérez complètement les boulons d'ancrage à travers les trous de fixation du récipient, puis dans les trous prépercés. (Voir Figure 3)



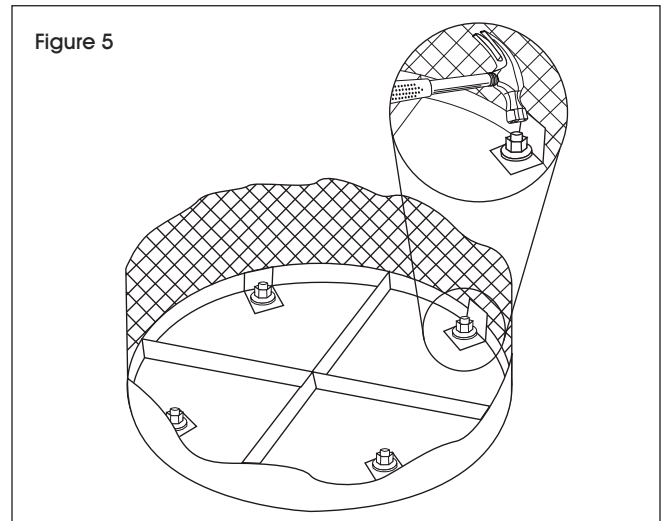
REMARQUE : Enfilez une rondelle et un écrou sur le boulon d'ancrage. L'écrou doit être vissé au milieu, entre l'extrémité du boulon et le haut de la douille d'ancrage. (Voir Figure 4)

Figure 4



4. Enfoncez les boulons d'ancrage à l'aide d'un marteau. (Voir Figure 5)

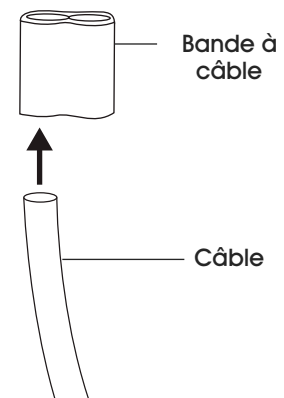
Figure 5



ATTACHER LE COUVERCLE

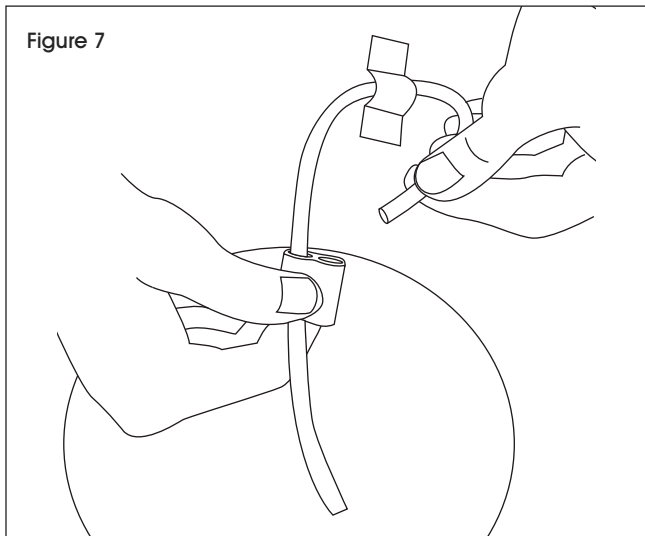
1. Pour attacher le couvercle à la base du récipient, commencez par enfiler le câble à travers un des côtés de la bande à câble. (Voir Figure 6)

Figure 6

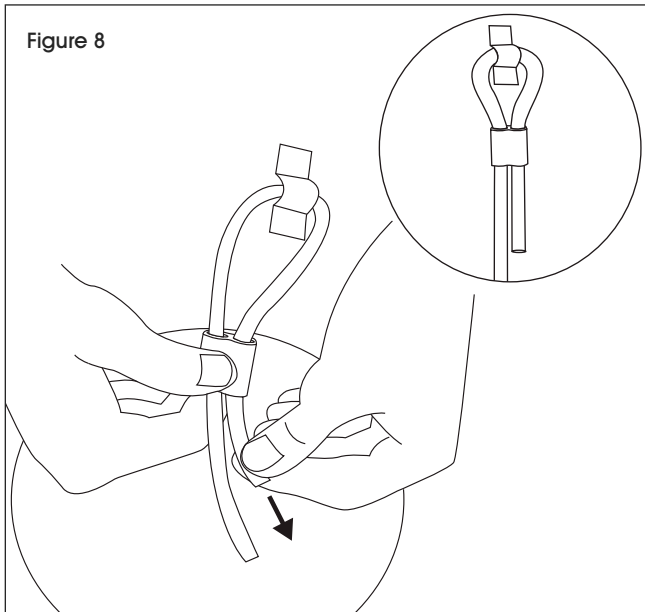


ASSEMBLAGE (SUITE)

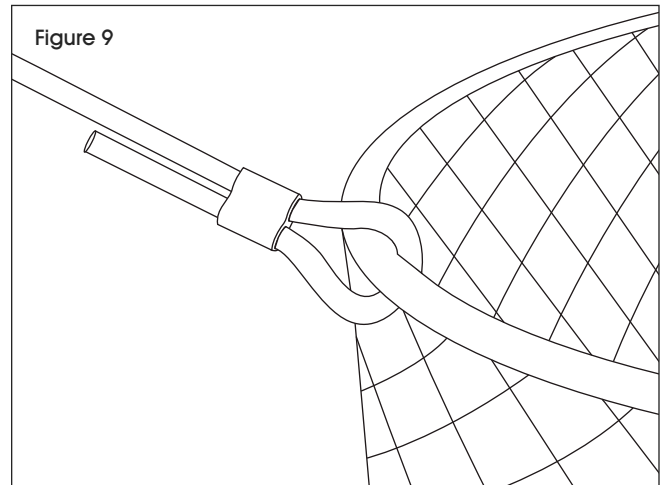
2. Tout en tenant la bande, faites passer le bout du câble à travers le crochet situé en dessous du couvercle pour en faire une boucle. (Voir Figure 7)



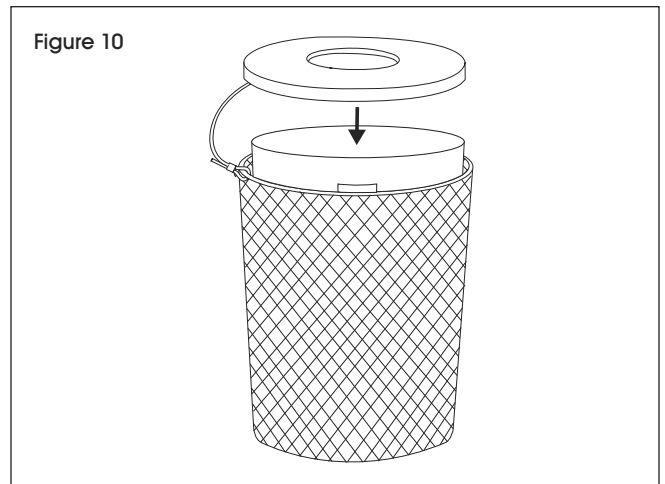
3. Faites ensuite passer le bout du câble à travers l'autre côté de la bande et tirez fermement. (Voir Figure 8)



4. Répétez les étapes 1 à 3 pour le côté opposé du câble, mais en le reliant au bord de la base au lieu du couvercle du récipient. (Voir Figure 9)



5. Insérez la doublure dans la base du récipient. Placez le couvercle du récipient sur la doublure. (Voir Figure 10)



ULINE

1-800-295-5510
uline.ca