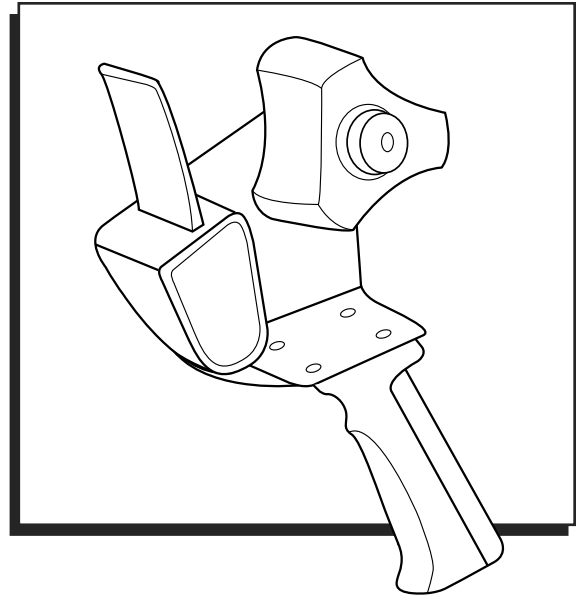


ULINE H-2318

3M TARTAN™ 2" PISTOL GRIP TAPE DISPENSER

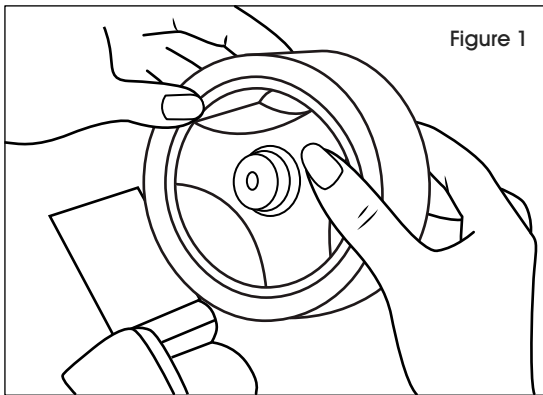
1-800-295-5510
uline.com



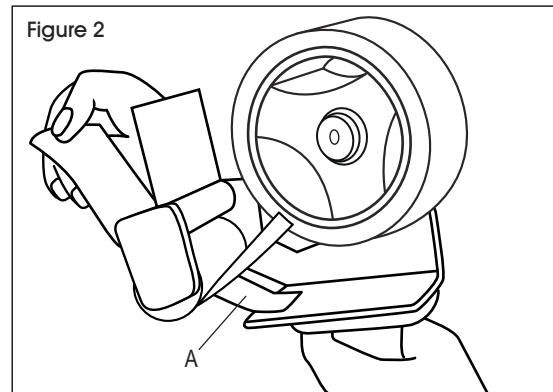
INSTRUCTIONS

LOADING

1. Slide tape roll onto rotating drum. (See Figure 1)



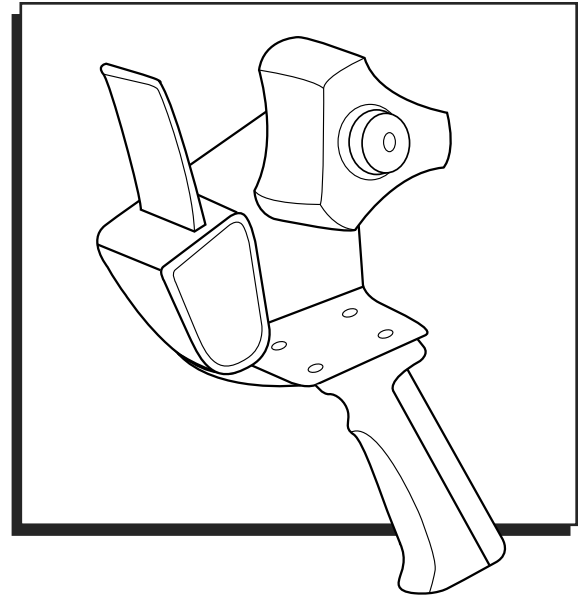
2. With adhesive side down, thread tape between metal guide (A) and roller. Tape will adhere to blade upon use. (See Figure 2)



ULINE H-2318

**3M TARTAN™ 2"
DESPACHADOR DE
CINTA ADHESIVA CON
MANGO DE PISTOLA**

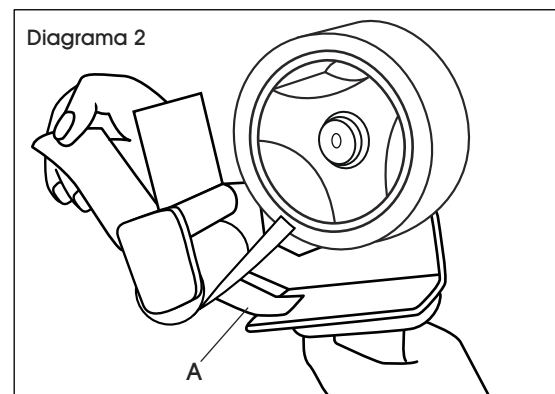
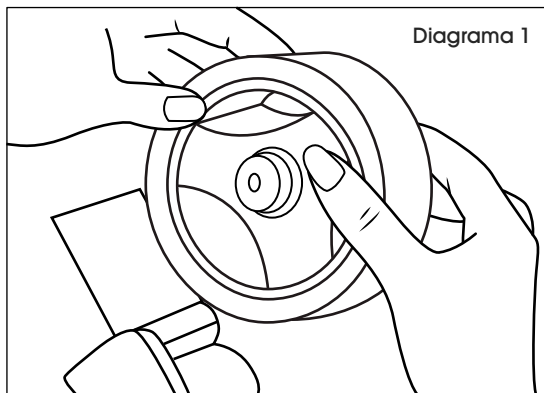
800-295-5510
uline.mx



INSTRUCCIONES

CÓMO CARGAR

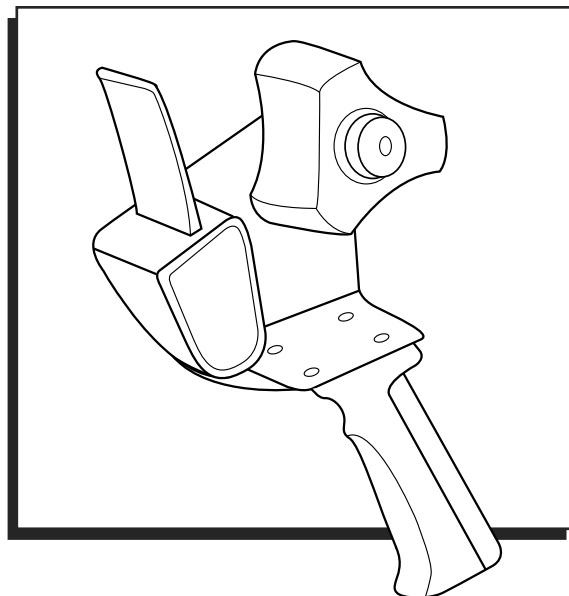
1. Deslice el rollo de cinta para colocarlo en el tambor giratorio (Vea Diagrama 1)
2. Con la cara adhesiva hacia abajo, inserte la cinta adhesiva entre la guía de metal (A) y el rodillo. La cinta adhesiva se adherirá a la navaja cuando se use. (Vea Diagrama 2)



ULINE H-2318

**3M TARTAN^{MC} –
DÉVIDOIR DE RUBAN
ADHÉSIF À
POIGNÉE-PISTOLET
DE 2 PO**

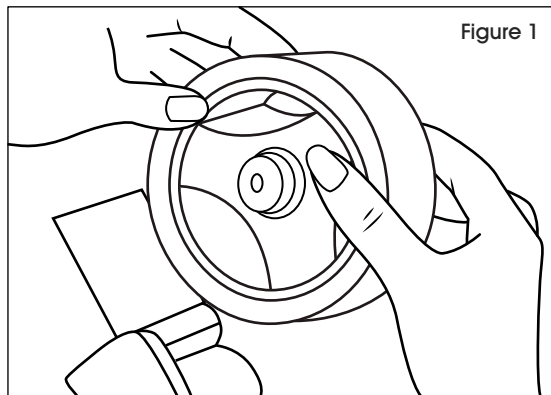
1-800-295-5510
uline.ca



INSTRUCTIONS

CHARGEMENT

1. Glissez le rouleau de ruban adhésif sur le mandrin rotatif. (Voir Figure 1)



2. Faites passer le ruban adhésif, le côté adhésif orienté vers le bas, entre le guide métallique (A) et le rouleau. Le ruban adhésif adhérerà à la lame lors de l'utilisation. (Voir Figure 2)

