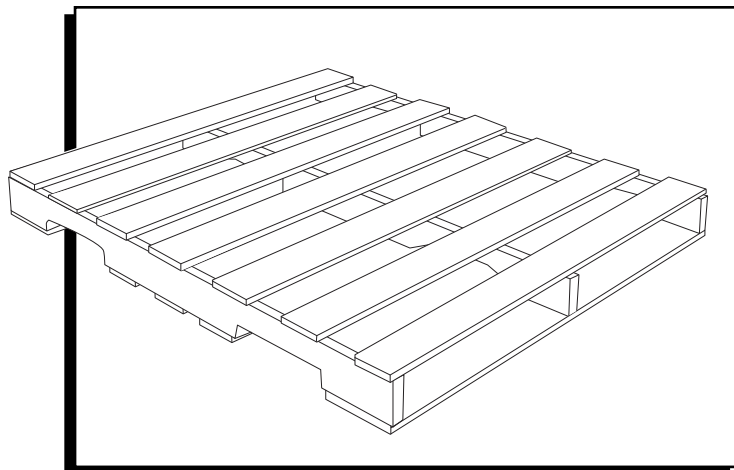


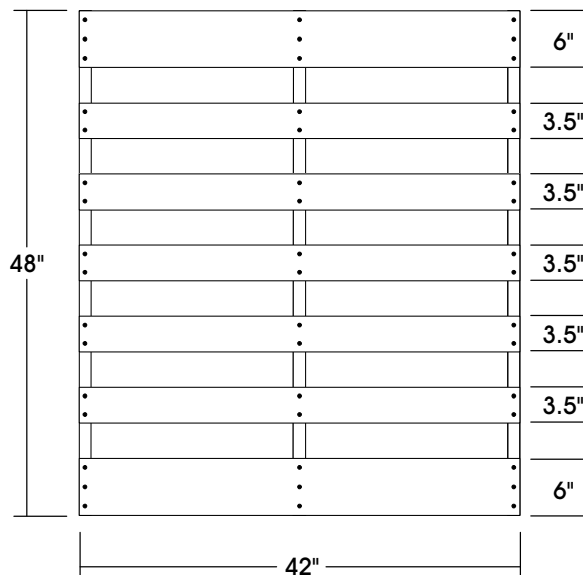
ULINE H-2328
HEAT TREATED
WOOD PALLET

1-800-295-5510
 uline.com

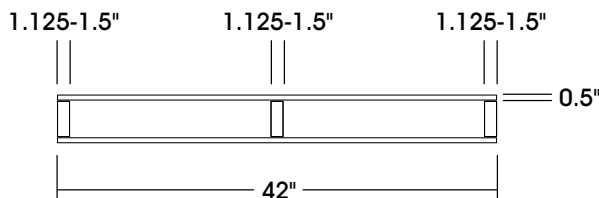
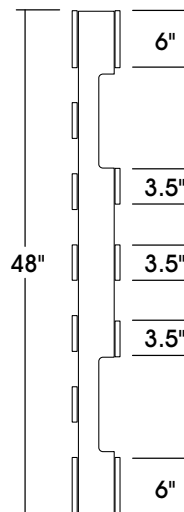


PRODUCT DIMENSIONS

TOP VIEW



SIDE VIEW



END VIEW

SPECIFICATIONS

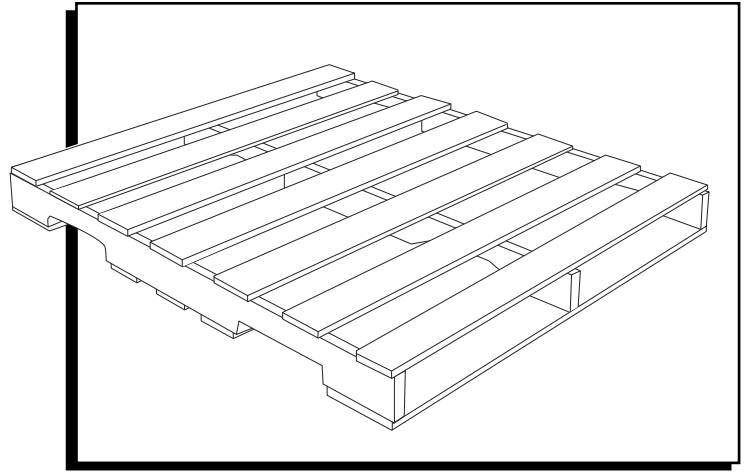
	DIMENSIONS		HEIGHT		TRAILER QUANTITY		WEIGHT CAPACITY		WEIGHT
	L	W	FORK	OVERALL	48'	53'	FLOOR	FORK	
H-2328	48"	42"	3.5"	4.75"	560	600	4,729 lbs.	3,547 lbs.	42 lbs.

ULINE H-2328

800-295-5510

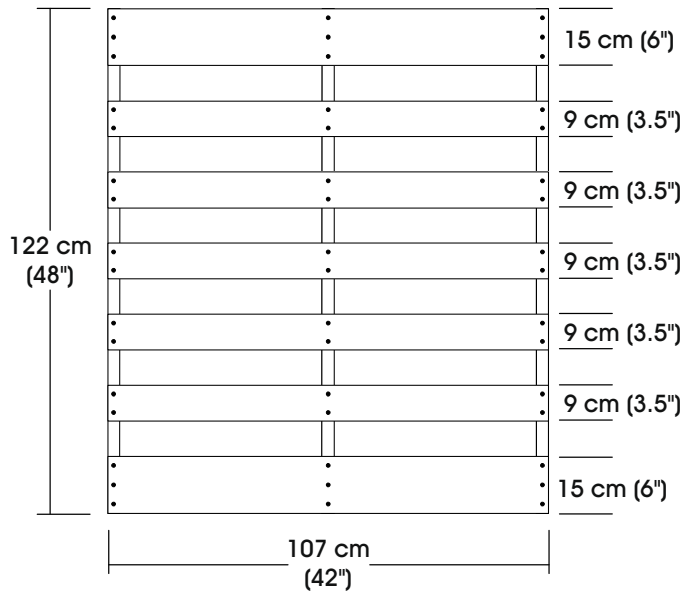
uline.mx

**TARIMA DE
MADERA TRATADA
CON CALOR**

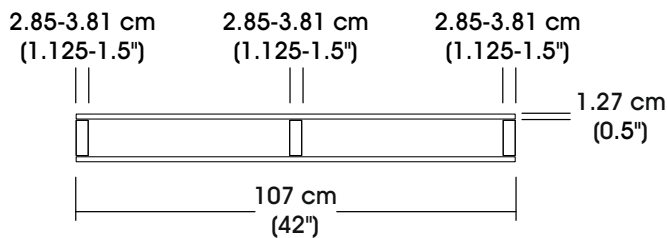
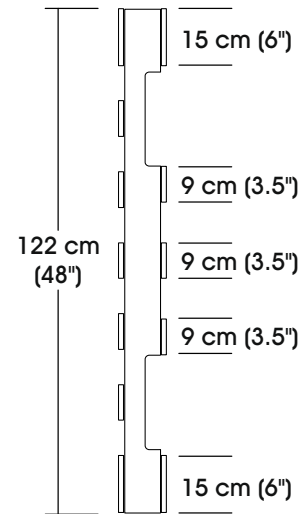


DIMENSIONES DEL PRODUCTO

VISTA SUPERIOR



VISTA DEL EXTREMO



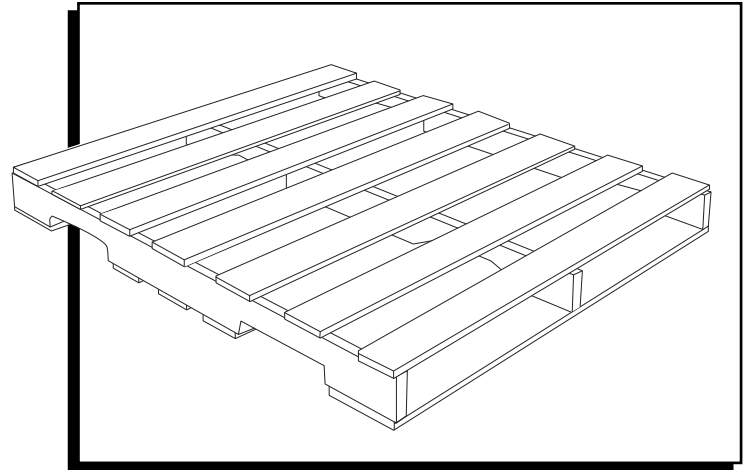
VISTA LATERAL

ESPECIFICACIONES

MODELO NO.	DIMENSIONES		ALTO		CANTIDAD POR TRÁILER		CAPACIDAD DE PESO		PESO
	LARGO	ANCHO	HORQUILLA	GENERAL	14.6 m (48')	16.15 m (53')	PISO	HORQUILLA	
H-2328	122 cm (48")	107 cm (42")	9 cm (3.5")	12 cm (4.75")	560	600	2,145 kg (4,729 lbs.)	1,608 kg (3,547 lbs.)	19 kg (42 lbs.)

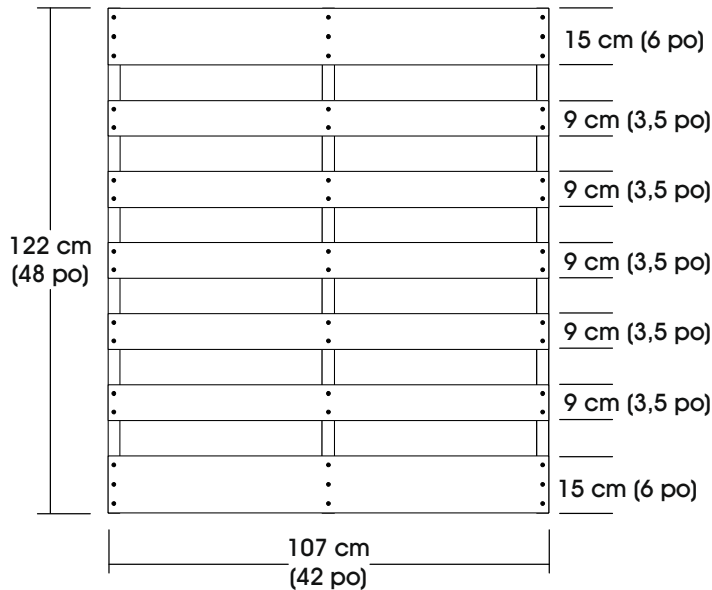
ULINE H-2328
PALETTE DE BOIS
TRAITÉ À LA
CHALEUR

1 800 295-5510
 uline.ca

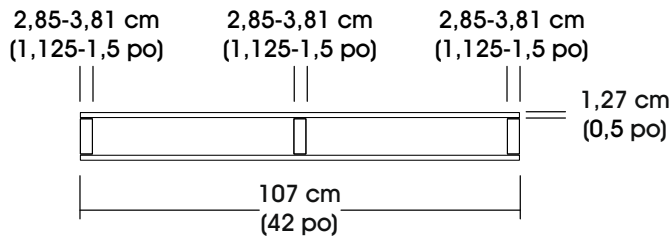
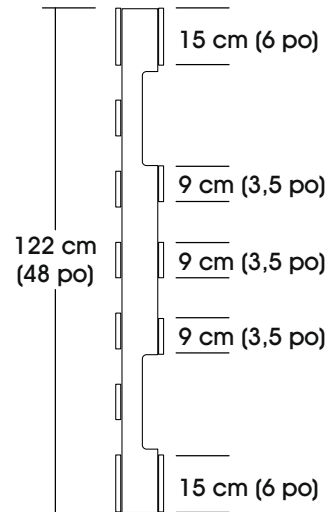


DIMENSIONS DU PRODUIT

VUE DE DESSUS



VUE DE L'EXTRÉMITÉ



VUE LATÉRALE

SPÉCIFICATIONS

N° DE MODÈLE	DIMENSIONS		HAUTEUR		QUANTITÉ PAR REMORQUE		CAPACITÉ PONDÉRALE		POIDS
	LONG.	LARG.	FOURCHE	TOTALE	14,6 m (48 pi)	16,15 m (53 pi)	PLANCHER	FOURCHE	
H-2328	122 cm (48 po)	107 cm (42 po)	9 cm (3,5 po)	12 cm (4,75 po)	560	600	2 145 kg (4 729 lb)	1 6083 kg (3 547 lb)	19 kg (42 lbs.)