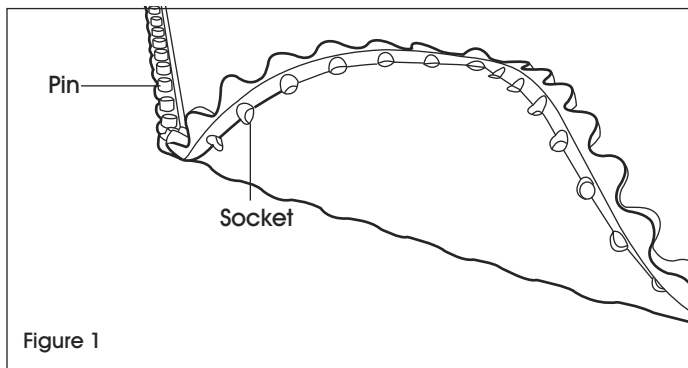


INSTRUCTIONS

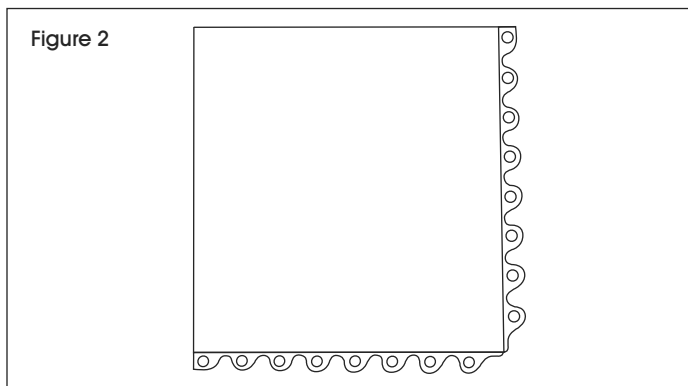
ASSEMBLY

Each mat tile has pins on two adjacent sides and sockets on the bottom of the remaining two sides. Locate the sockets and pins. (See Figure 1)

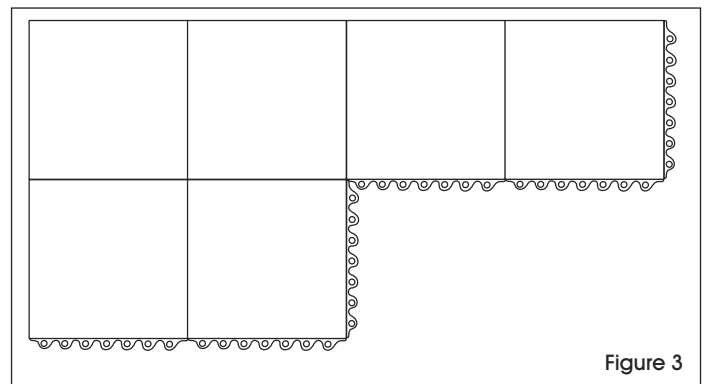


1. Place one mat tile in corner, flush against wall or in desired location.

NOTE: Pins should face the direction of which the next mat tile is to be placed. (See Figure 2)

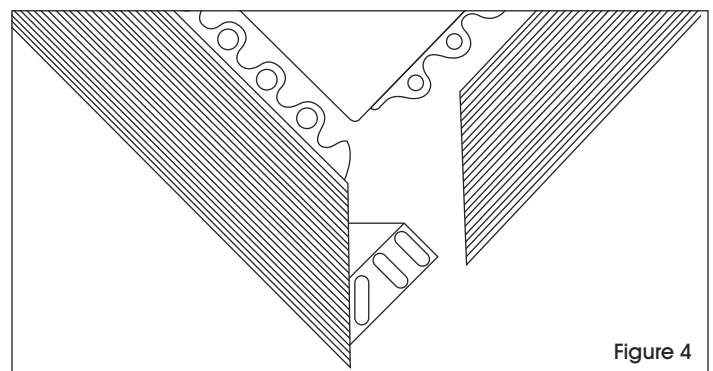


2. Place second tile adjacent to first with sockets of second tile facing pins of first tile. Snap pins into sockets. Continue to install mat tiles one row at a time, snapping pins into sockets. (See Figure 3)



INSTALLING RAMP

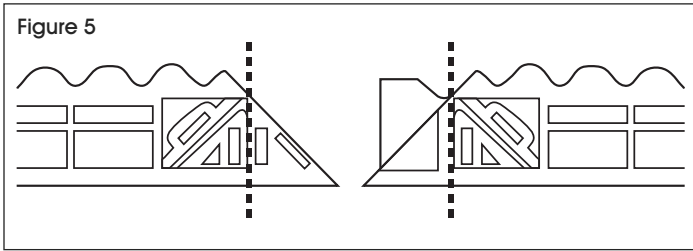
3. Attach ramp at the end of a row of mat tiles by snapping the pins in to the sockets. (See Figure 4)



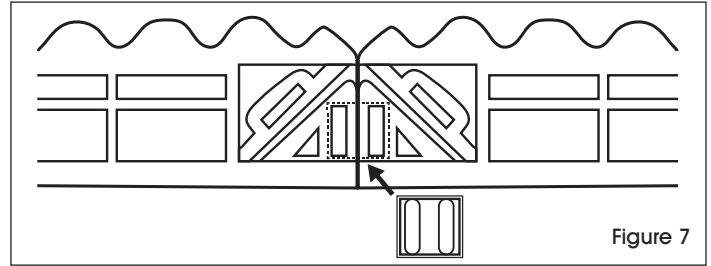
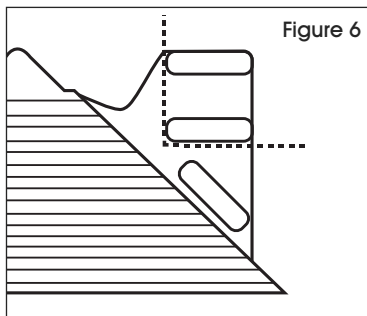
NOTE: If ramp is not needed, cut pins off using a razor knife.

INSTRUCTIONS CONTINUED

- To connect two pieces along an edge run, trim off the meeting ends along line "A" marked on the back; pieces will be flush. (See Figure 5)



- Remove the connector tab off of the end trimming (See Figure 6) and use to secure the ramps where they meet using the sockets on the bottoms (See Figure 7). For inside corners, use this same method, but instead trim along line "B" on both ends.



CLEANING

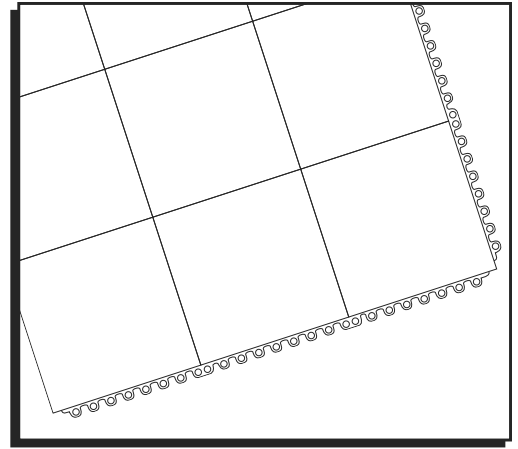
Use a high-pressure hose (not to exceed 1800 psi) and hot water (max 160°F) to rid the mats of oils. For best results use a mild soap or detergent with a pH between 4.0 to 9.0.



WARNING! Do not use steam, degreasers or caustic chemicals. Do not machine wash or mechanically scrub.

ULINE

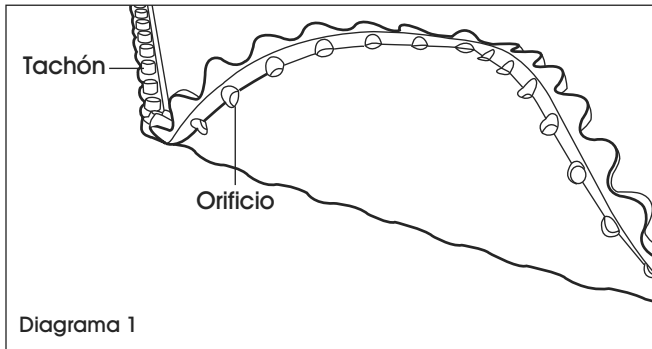
1-800-295-5510
uline.com




INSTRUCCIONES

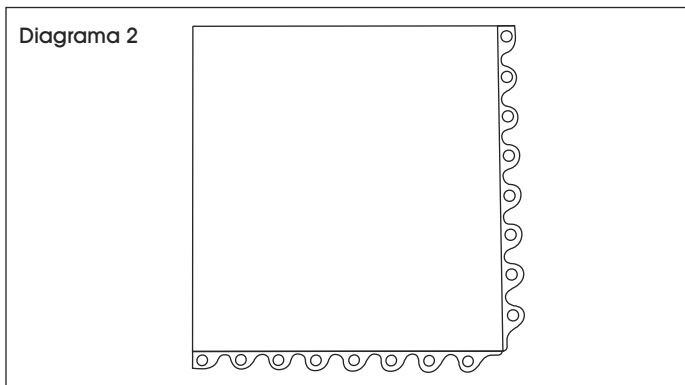
ENSAMBLE

Cada cuadro de tapete tiene tachones en dos lados adyacentes y orificios en la parte inferior de los dos lados restantes. Localice los orificios y los tachones. (Vea Diagrama 1)

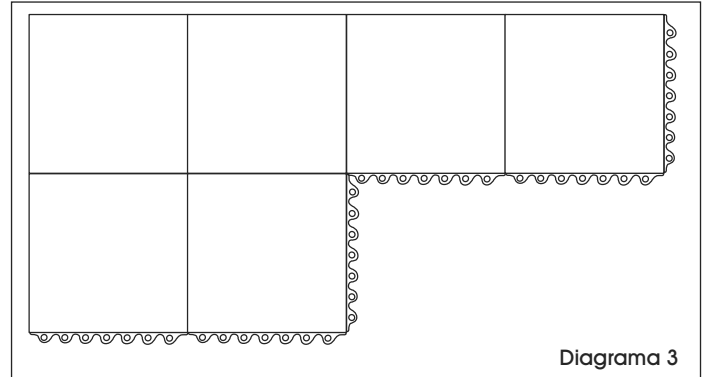


1. Coloque un cuadro de tapete en una esquina, al ras contra una pared o en la ubicación deseada.

 **NOTA:** Los tachones deberán apuntar hacia la dirección en la que se va a colocar el siguiente cuadro de tapete. (Vea Diagrama 2)

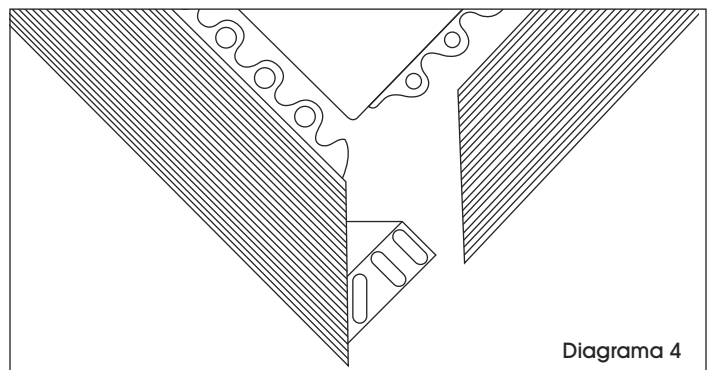



2. Coloque el segundo cuadro junto al primero, con los orificios del segundo apuntando hacia los tachones del primero. Inserte los tachones en los orificios ejerciendo presión. Continúe instalando más cuadros de tapete una fila cada vez, insertando los tachones en los orificios ejerciendo presión. (Vea Diagrama 3)



INSTALACIÓN DE RAMPAS

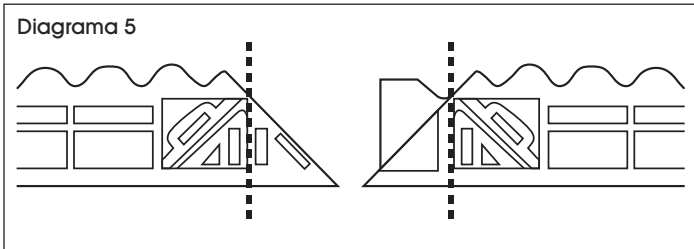
3. Fije la rampa en el extremo de una fila de cuadros de tapete insertando los tachones en los orificios ejerciendo presión. (Vea Diagrama 4)



 **NOTA:** Si no necesita colocar una rampa, corte los tachones usando una navaja.

CONTINUACIÓN DE INSTRUCCIONES

4. Para unir dos piezas a lo largo de un borde, corte los extremos coincidentes por la línea marcada como "A" en la parte posterior. De esta forma, las piezas quedarán al ras. (Vea Diagrama 5)



5. Quite la pestaña de conexión del extremo (Vea Diagrama 6) y úsela para fijar las rampas donde coinciden usando los orificios de la parte inferior (Vea Diagrama 7). Para las esquinas interiores, use este mismo método, pero corte por la línea marcada como "B" en ambos extremos.

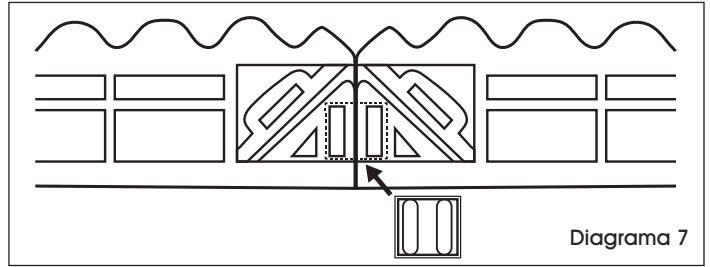
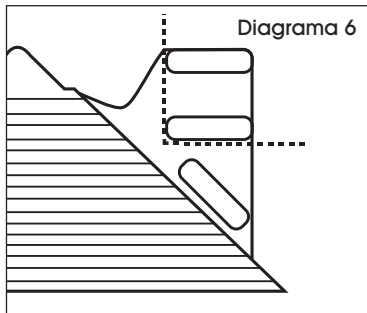


Diagrama 7

LIMPIEZA

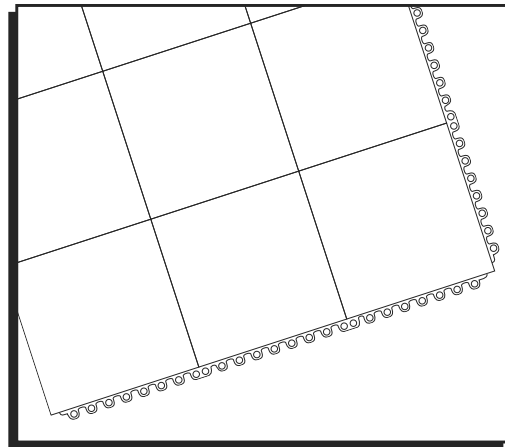
Use una manguera de alta presión (no exceda los 1800 psi) y agua caliente (max. 71°C [160°F]) para eliminar los restos de aceite de los tapetes. Para mejores resultados, use un jabón o detergente suave con un pH de entre 4.0 y 9.0.



¡Advertencia! No use vapor, desengrasantes o químicos cáusticos. No lavar a máquina ni utilizar máquinas pulidoras.

ULINE

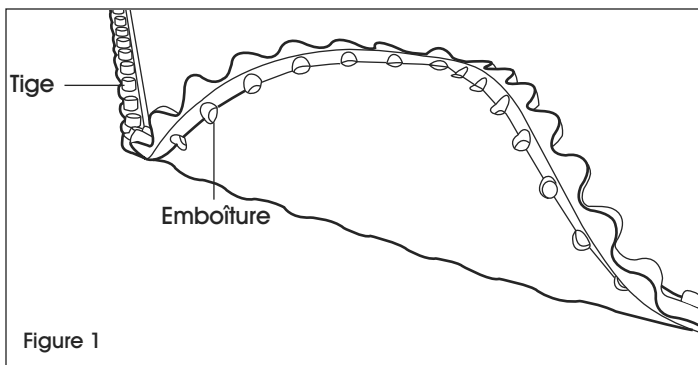
800-295-5510
uline.mx



INSTRUCTIONS

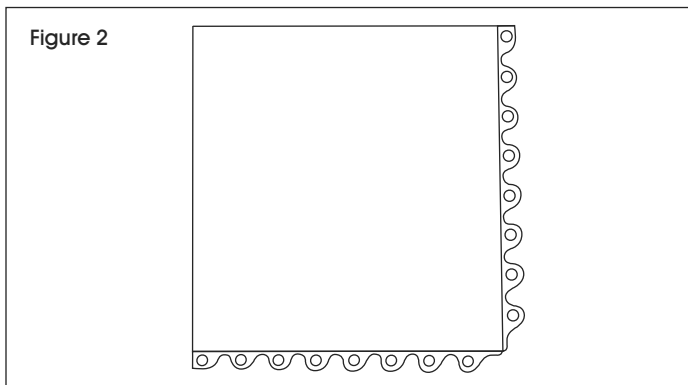
MONTAGE

Chaque carreau de tapis est doté de tiges sur deux côtés adjacents et d'emboîtures sur le dessous des deux autres côtés. Repérez les emboîtures et les tiges. (Voir Figure 1)

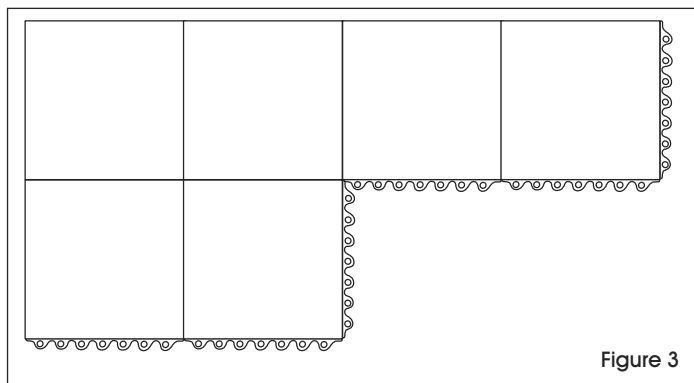


1. Placez un carreau de tapis dans un coin, contre un mur, ou à l'emplacement souhaité.

 **REMARQUE :** Les tiges doivent être orientées dans le sens où le prochain carreau de tapis sera placé. (Voir Figure 2)

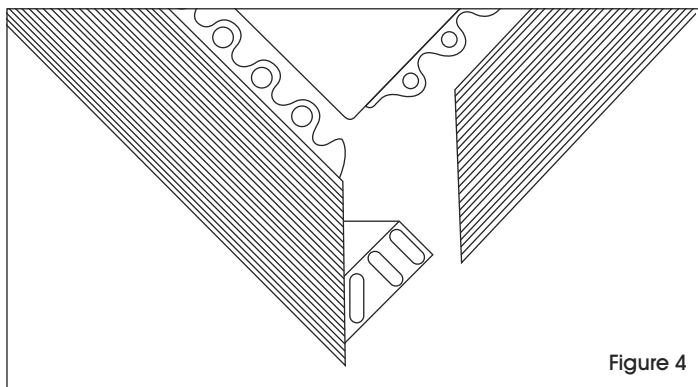



2. Juxtaposez le deuxième carreau au premier en vous assurant que les emboîtures du deuxième carreau sont orientées vers les tiges du premier carreau. Emboîtez les tiges dans les emboîtures. Continuez d'installer les carreaux de tapis, une rangée à la fois, et à emboîter les tiges dans les emboîtures correspondantes. (Voir Figure 3)



INSTALLATION DE LA BORDURE DE FINITION

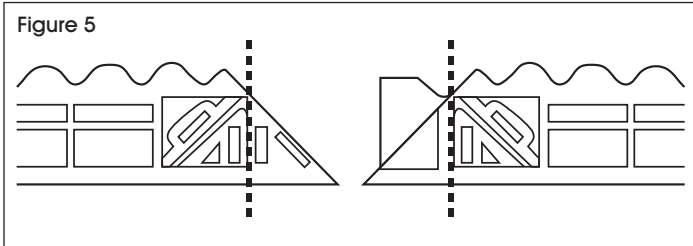
3. Fixez la bordure de finition à l'extrémité d'une rangée de carreaux de tapis en emboîtant les tiges dans les emboîtures. (Voir Figure 4)



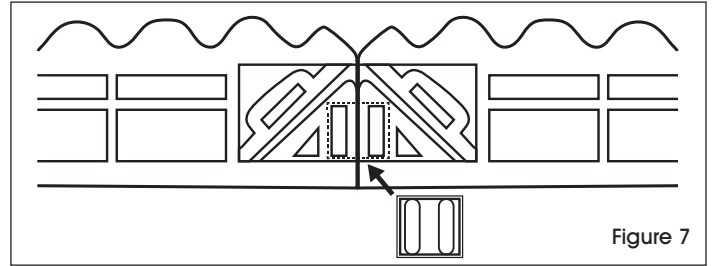
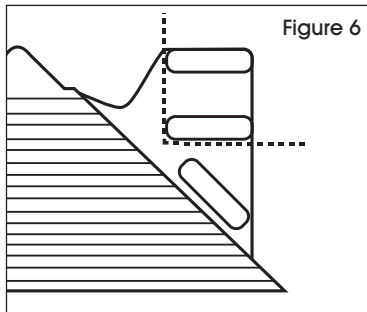
 **REMARQUE :** Si la bordure de finition n'est pas nécessaire, coupez les tiges à l'aide d'un couteau.

INSTRUCTIONS SUITE

4. Pour relier deux morceaux le long d'une bordure, coupez les extrémités raccordables le long de la ligne « A », indiquée au dos, pour que les morceaux soient alignés (Voir Figure 5).



5. Retirez la languette de raccordement de l'extrémité de la bordure précédemment découpée (Voir Figure 6) et utilisez-la pour fixer les bordures de finition là où elles se rencontrent grâce aux emboîtures du dessous (Voir Figure 7). Pour les coins intérieurs, procédez de la même façon, mais en coupant le long de la ligne « B » sur les deux extrémités des bordures.



NETTOYAGE

Utilisez un tuyau à haute pression (ne pas dépasser 1 800 lb/po²) et de l'eau chaude (max. 71 °C [160 °F]) pour déloger l'huile des tapis. Pour obtenir les meilleurs résultats, utilisez un savon ou un détergent doux avec un pH de 4,0 à 9,0.



Avertissement! N'utilisez pas de vapeur, ni de dégraissants ou de produits chimiques caustiques. Ne lavez pas les tapis à la machine et ne les brossez pas mécaniquement.

ULINE

1-800-295-5510
uline.ca