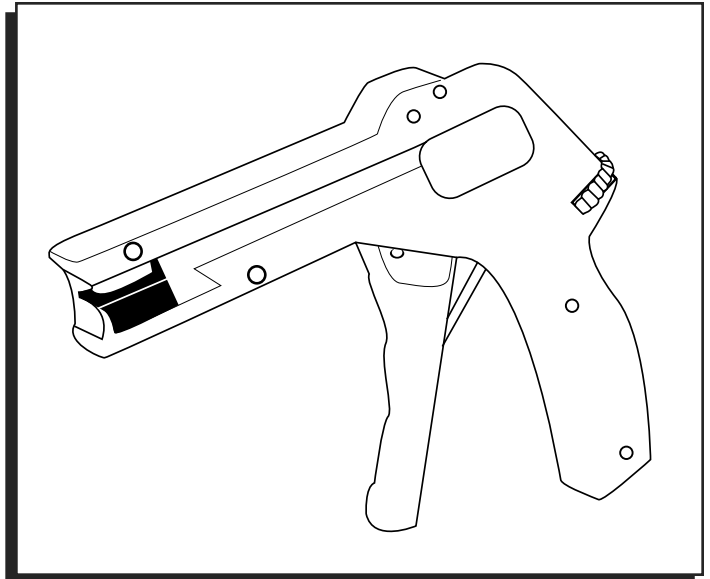


ULINE H-241 ECONOMY CABLE TIE GUN

1-800-295-5510
uline.com



OPERATION

BASIC OPERATION

1. Place tie around bundle and pull tight with hand.
2. Attach tool at tie head and squeeze trigger to increase tension.

ADJUSTING GUN

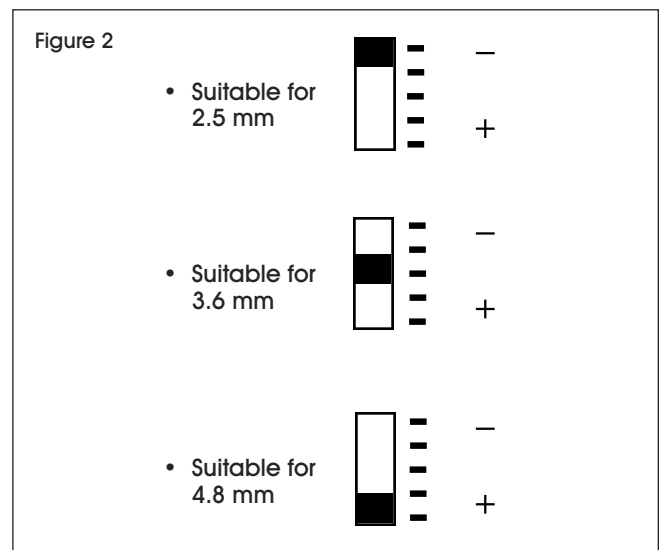
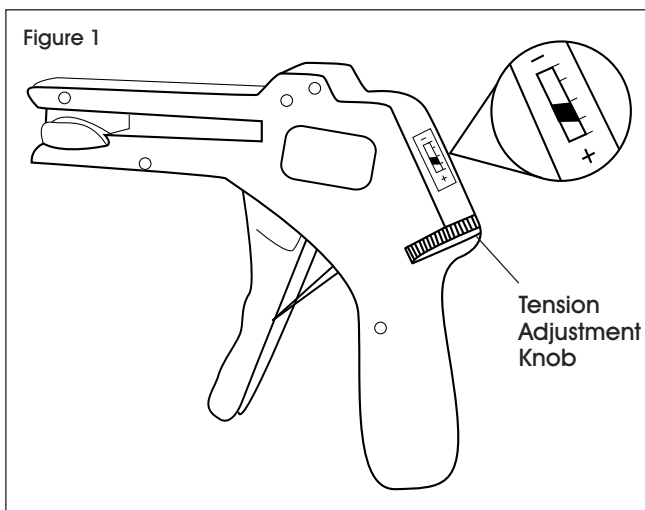
1. Adjust the tension by turning the red tension knob located on the handle of the gun.
 - Turn to the right to increase pressure
 - Turn to the left to decrease pressure

2. Set the tension knob in the proper position according to the width of the cable tie which will be cut down. (See Figure 1)

 **NOTE:** If tie is too loose, increase tension. If tie tears or breaks, reduce tension.

3. Tie is pulled until it reaches the pre-set tension and then it is cut off.

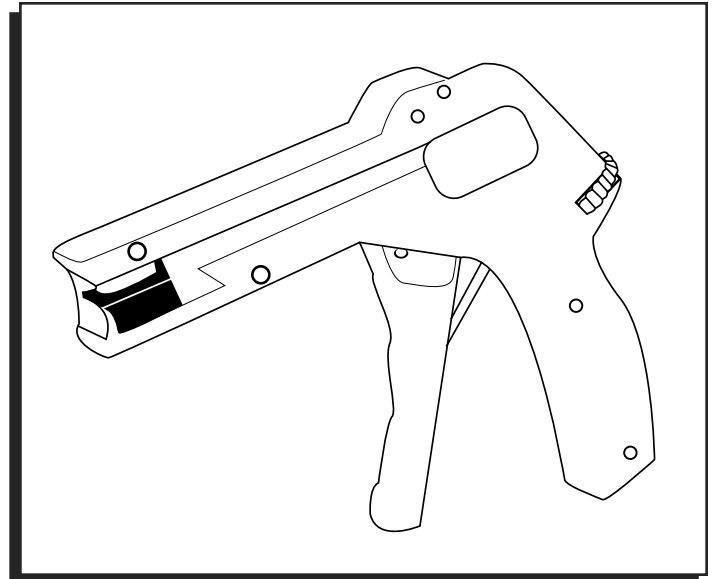
 **CAUTION!** This tool has been designed for use with mil-spec approved cable ties only. Do not use this device for tensioning or cutting any other wires or materials.



ULINE H-241

**PISTOLA
ECONÓMICA
PARA CINCHOS**

800-295-5510
uline.mx



FUNCIONAMIENTO

FUNCIONAMIENTO BÁSICO

1. Coloque el cincho alrededor del cincho y jale bien con la mano.
2. Coloque la herramienta en la cabeza del cincho y presione el gatillo para aumentar la tensión.

AJUSTAR LA PISTOLA

1. Ajuste la tensión girando la perilla de tensión roja ubicada en el asa de la pistola.
 - Gírela a la derecha para aumentar la presión.
 - Gírela a la izquierda para reducir la presión.

2. Coloque la perilla de presión en la posición adecuada según el ancho del cincho que va a cortar. (Vea Diagrama 1)

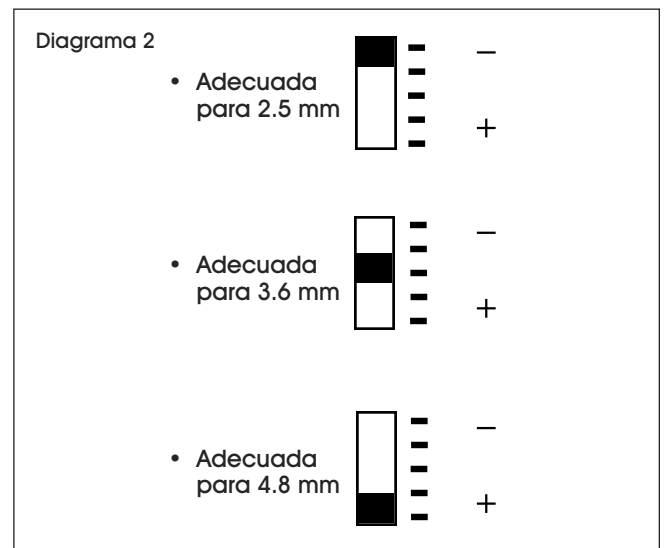
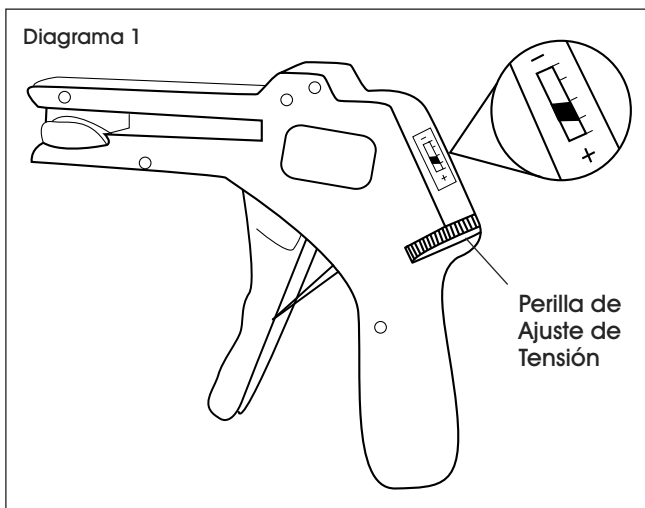


NOTA: Si el cincho está demasiado suelto, aumente la tensión. Si el cincho para cable se rasga o rompe, reduzca el tensión.

3. El cincho para cable se estira hasta que alcanza la tensión preestablecida y luego se corta.



¡PRECAUCIÓN! Esta herramienta ha sido diseñada para usarse con cinchos aprobados por especificaciones militares. No utilice este dispositivo para tensar o cortar cualquier otro cable o material.

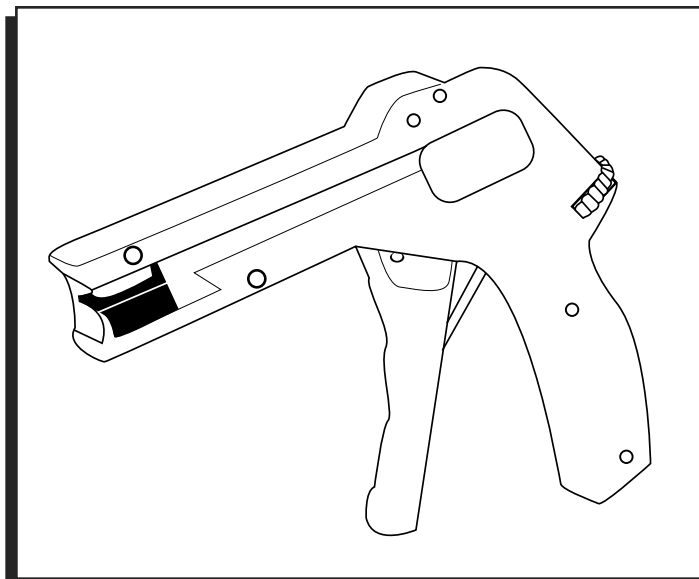


ULINE H-241

1 800 295-5510

uline.ca

PISTOLET ÉCONOMIQUE POUR ATTACHE-CÂBLES



FONCTIONNEMENT

FONCTIONNEMENT DE BASE

1. Placez l'attache autour du paquet et tirez fermement avec la main.
2. Fixez l'outil à la tête de l'attache et appuyez sur la détente pour augmenter la tension.


RÉGLAGE DU PISTOLET

1. Réglez la tension en tournant le bouton de tension rouge situé sur la poignée du pistolet.
 - Tournez vers la droite pour augmenter la tension
 - Tournez vers la gauche pour diminuer la tension

2. Réglez le bouton de tension dans la position appropriée en fonction de la largeur de l'attache-câble qui sera coupée. (Voir Figure 1)

 **REMARQUE** : Si l'attache est trop lâche, augmentez la tension. Si l'attache se déchire ou se brise, diminuez la tension.

3. L'attache est tirée jusqu'à ce qu'elle atteigne la tension prédéfinie, puis elle est coupée.

 **MISE EN GARDE!** Cet outil a été conçu pour être utilisé uniquement avec des attache-câbles conformes à la norme mil-spec. N'utilisez pas cet outil pour serrer ou couper tout autre type de câbles ou de matériaux.

