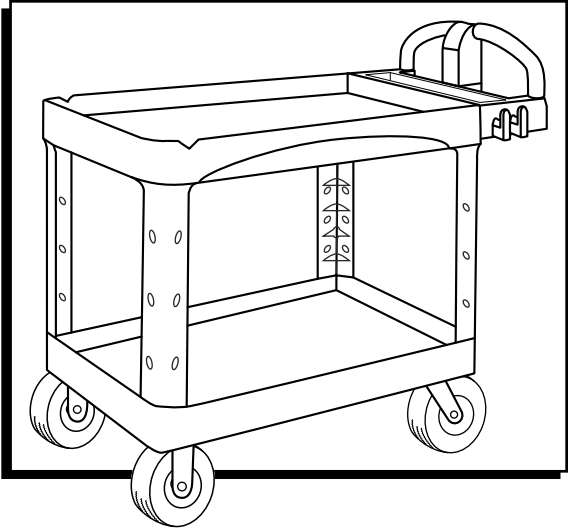


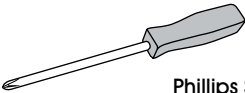
ULINE H-2473, H-2474

1-800-295-5510
uline.com

RUBBERMAID®
UTILITY CARTS
WITH PNEUMATIC WHEELS



TOOLS NEEDED

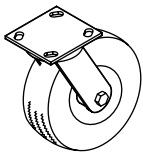


Phillips Screwdriver

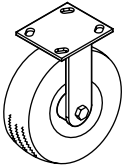


Rubber Mallet

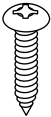
PARTS



Swivel Caster x 2



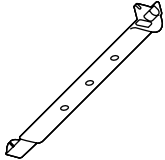
Rigid Caster x 2



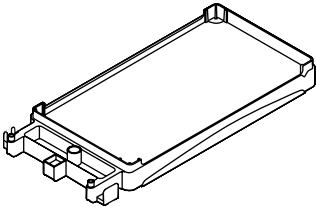
Screw x 28



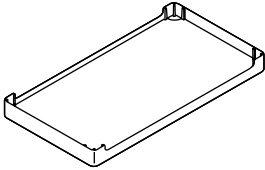
Washer x 16



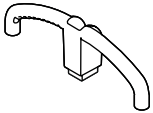
Support x 4



Top Shelf x 1

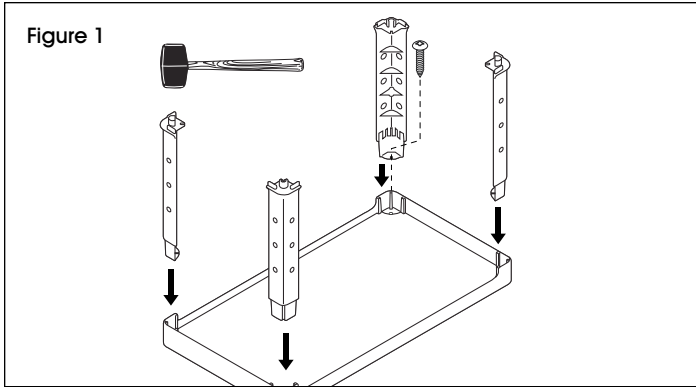


Bottom Shelf x 1

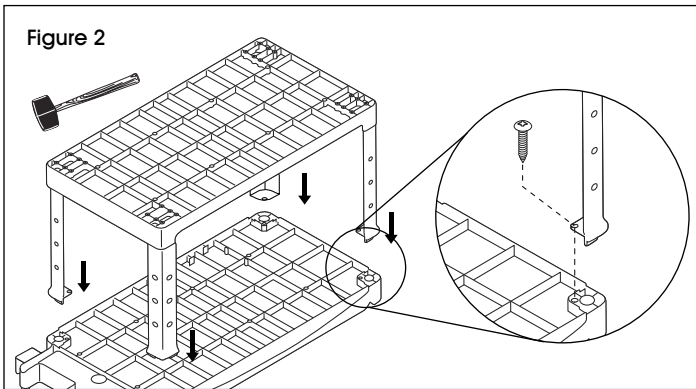


Handle x 1

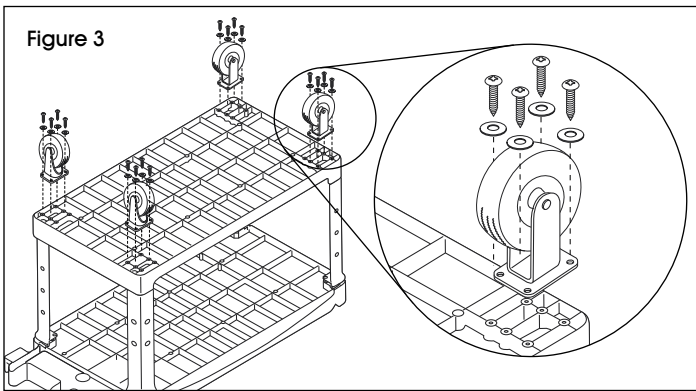
ASSEMBLY



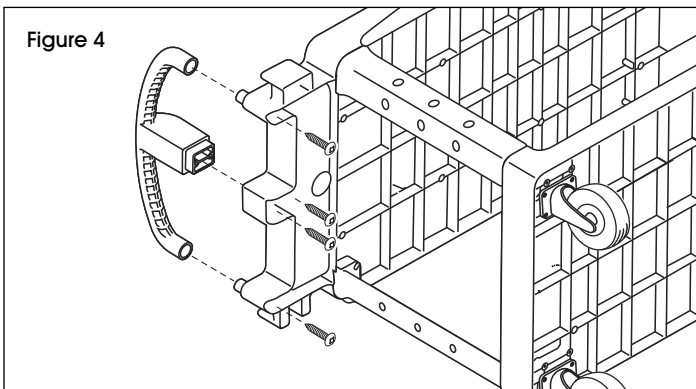
1. Tap supports into the top of the bottom shelf using the rubber mallet. Screw supports into place using four screws. (See Figure 1)



2. Flip bottom shelf over and tap bottom shelf and supports into underside of top shelf using rubber mallet. Screw supports into place using four screws. (See Figure 2)



3. Screw the casters into the underside of the bottom shelf using sixteen screws and washers. Attach rigid casters at the front of the cart and swivel casters at the rear. (See Figure 3)



4. Turn the cart onto its side and attach the handle to the top shelf using four screws. (See Figure 4)

ULINE

1-800-295-5510

uline.com

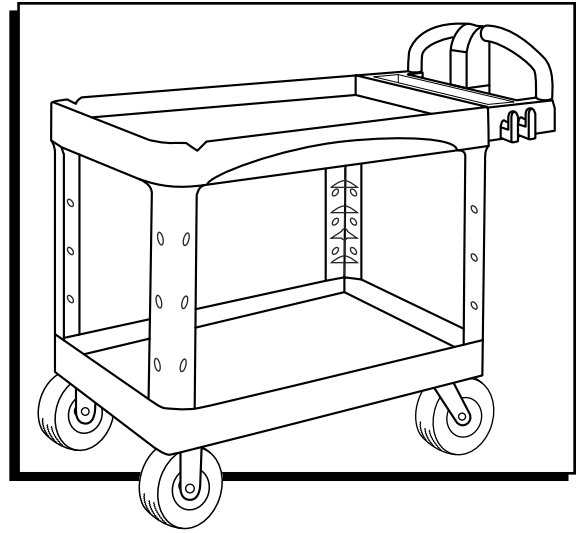
ULINE H-2473, H-2474

RUBBERMAID®

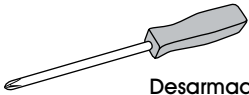
**CARRITOS UTILITARIOS
CON LLANTAS NEUMÁTICAS**

800-295-5510

uline.mx



HERRAMIENTAS NECESARIAS

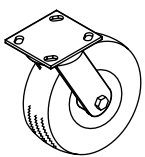


Desarmador Phillips

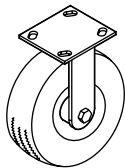


Mazo de Hule

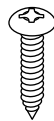
PARTES



2 Ruedas Giratorias



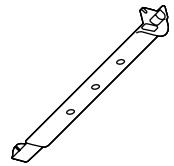
2 Ruedas Fijas



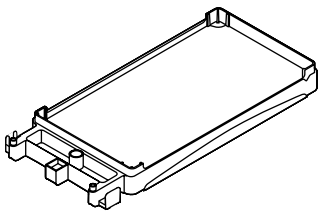
28 Tornillos



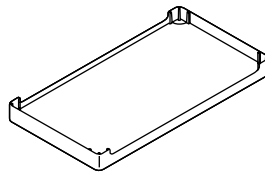
16 Rondanas



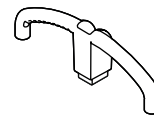
4 Soportes



1 Repisa Superior

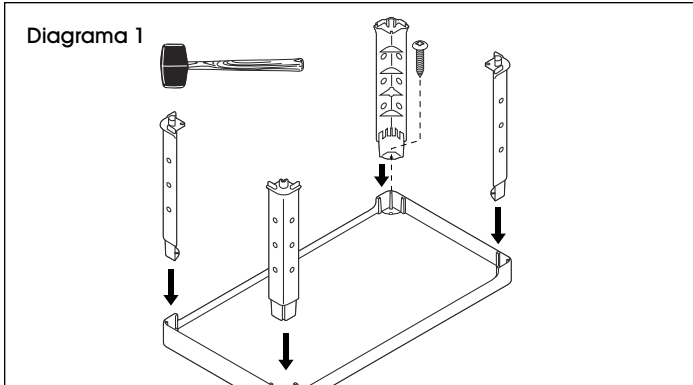


1 Repisa Inferior

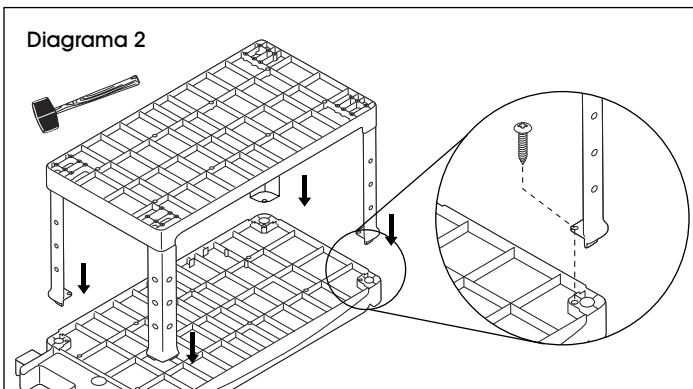


1 Asa

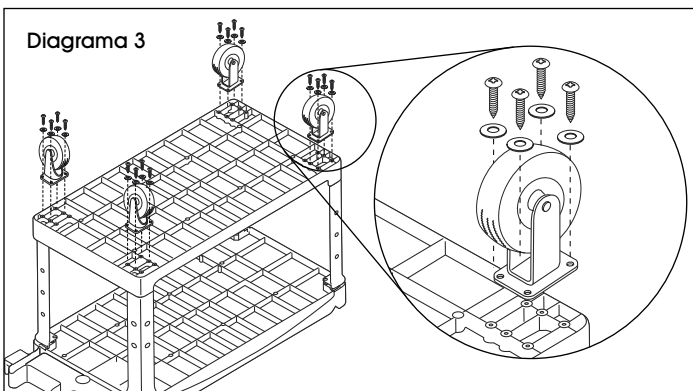
ENSAMBLE



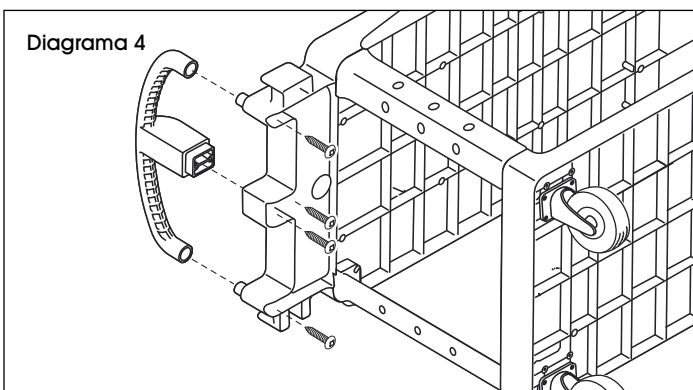
1. Golpee ligeramente los soportes para colocarlos en la parte superior de la repisa inferior usando un mazo de hule. Atornille los soportes en su lugar usando cuatro tornillos. (Vea Diagrama 1)



2. Voltee la repisa y golpee ligeramente la repisa inferior y soportes a la repisa superior con un mazo de hule. Atornille los soportes en su lugar usando cuatro tornillos. (Vea Diagrama 2)



3. Atornille las ruedas a la parte de abajo de la repisa inferior usando dieciséis tornillos y rondanas. Coloque las ruedas fijas en la parte delantera del carrito y ruedas giratorias en la parte trasera. (Vea Diagrama 3)



4. Apoye el carrito sobre uno de sus lados y fije el asa a la repisa superior usando cuatro tornillos. (Vea Diagrama 4)

ULINE

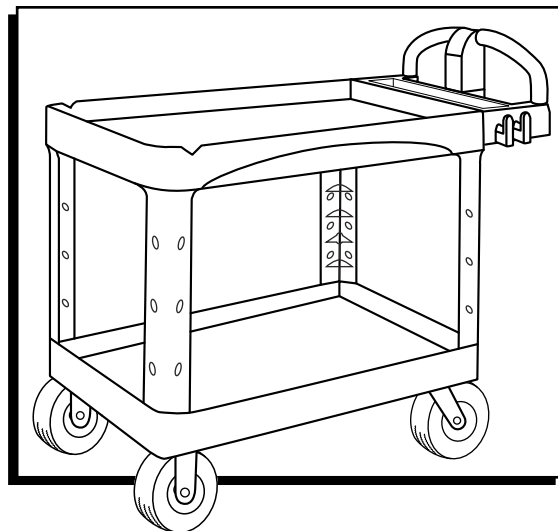
800-295-5510
uline.mx

ULINE H-2473, H-2474

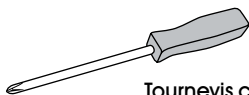
RUBBERMAID^{MD} – CHARIOTS
UTILITAIRES À ROUES PNEUMATIQUES

1-800-295-5510

uline.ca



OUTILS REQUIS

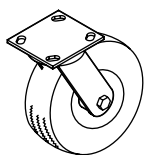


Tournevis cruciforme

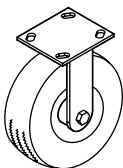


Maillet en caoutchouc

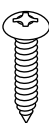
PIÈCES



Roulette pivotante x 2



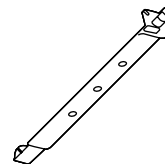
Roulette fixe x 2



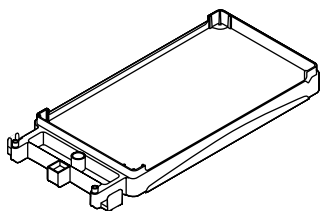
Vis x 28



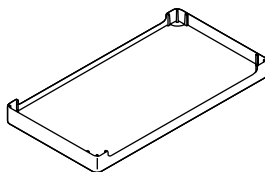
Rondelle x 16



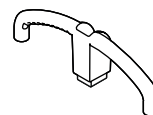
Support x 4



Tablette supérieure x 1

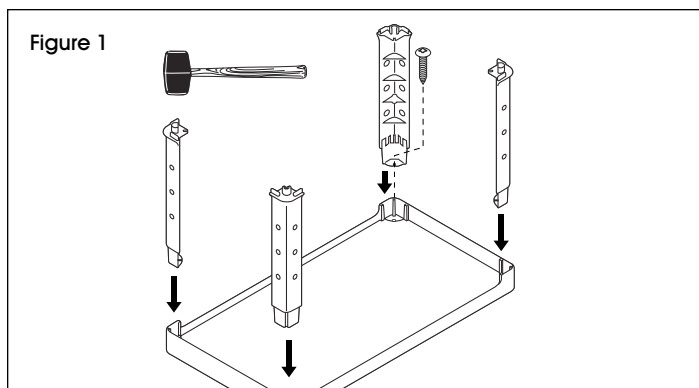


Tablette inférieure x 1

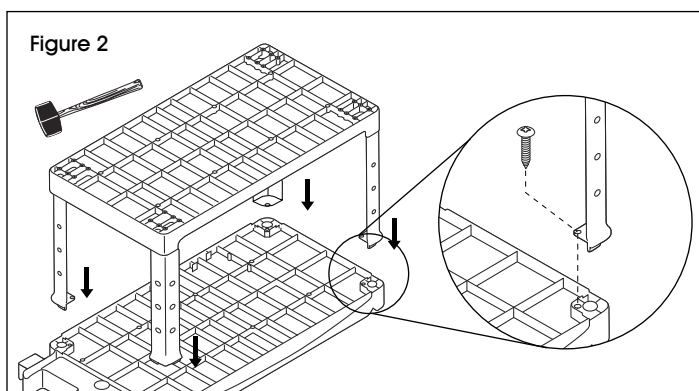


Poignée x 1

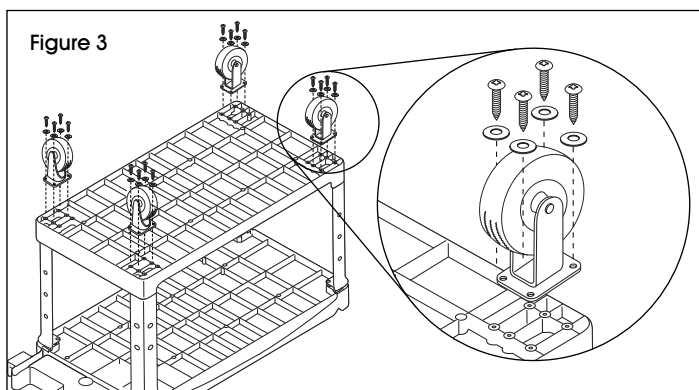
ASSEMBLAGE



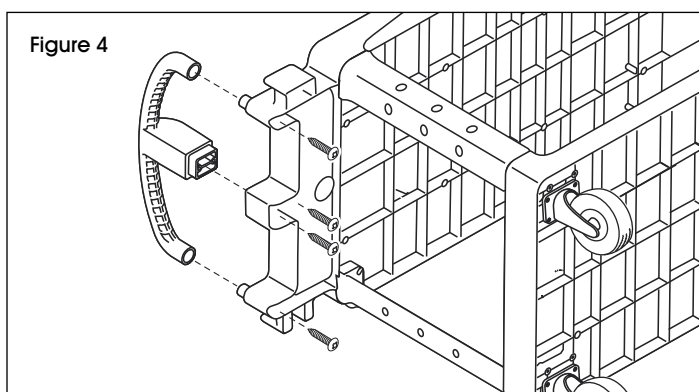
1. Introduisez les supports sur le dessus de la tablette inférieure en tapotant à l'aide du maillet en caoutchouc. Vissez les supports en place à l'aide de quatre vis. (Voir Figure 1)



2. Retournez la tablette inférieure et emboîtez ses supports avec le côté bas de la tablette supérieure en tapotant à l'aide du maillet en caoutchouc. Vissez les supports en place à l'aide de quatre vis. (Voir Figure 2)



3. Vissez les roulettes sous la tablette inférieure à l'aide de seize vis et rondelles. Installez les roulettes fixes à l'avant du chariot et les roulettes pivotantes à l'arrière. (Voir Figure 3)



4. Tournez le chariot sur le côté et installez la poignée à la tablette supérieure à l'aide de quatre vis. (Voir Figure 4)

ULINE

1-800-295-5510
uline.ca