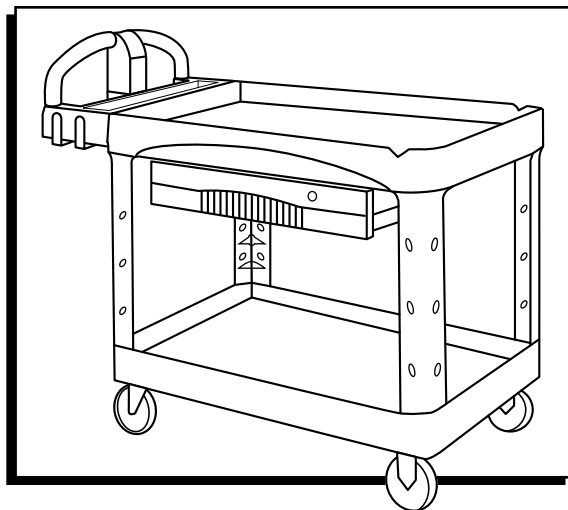


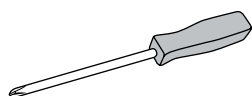
# ULINE H-2475, H-2476

## RUBBERMAID® UTILITY CARTS WITH DRAWER

1-800-295-5510  
uline.com



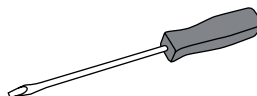
### TOOLS NEEDED



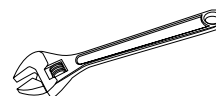
Phillips Screwdriver



Rubber Mallet

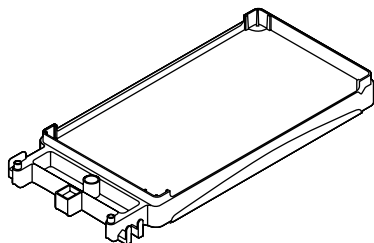


Flathead Screwdriver

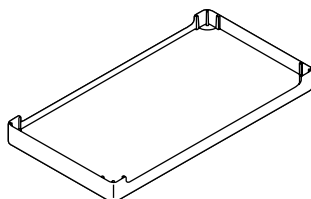


Wrench

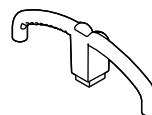
### CART PARTS



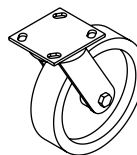
Top Shelf x 1



Bottom Shelf x 1



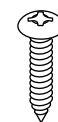
Handle x 1



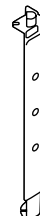
Swivel Caster x 2



Rigid Caster x 2

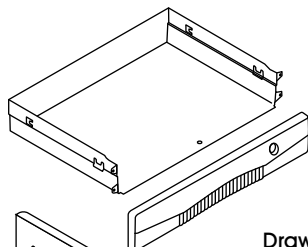


Screw x 28



Support x 4

### DRAWER PARTS



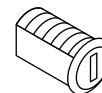
Drawer x 1



Key x 2



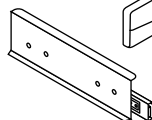
Latch Bar x 1



Lock x 1

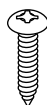


Small Screw x 1



Slide x 2

Drawer Front x 1



Large Screw x 10



Trim Screw x 1

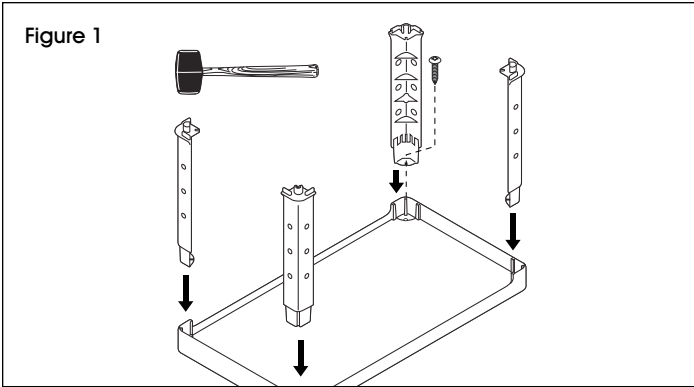


Hex Locknut x 1

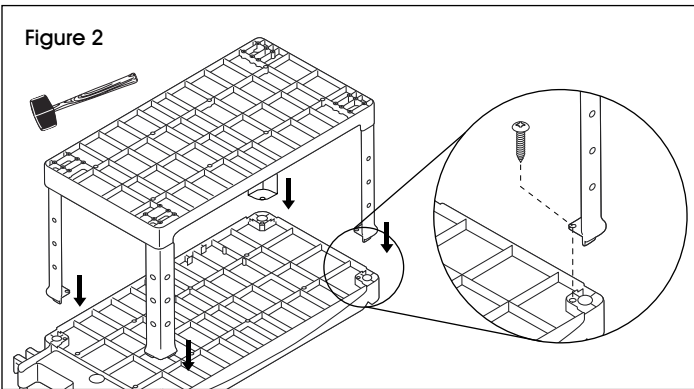


Insert Nut x 1

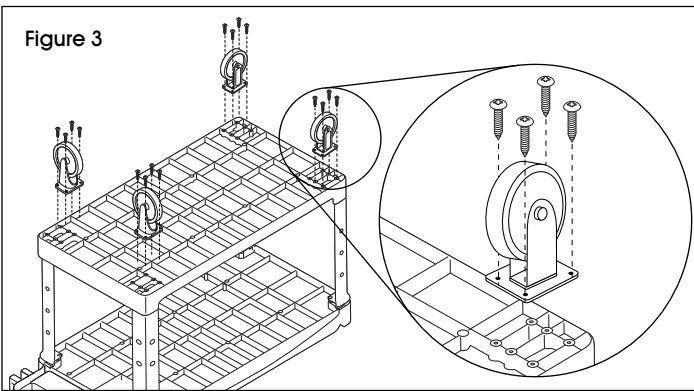
# ASSEMBLY



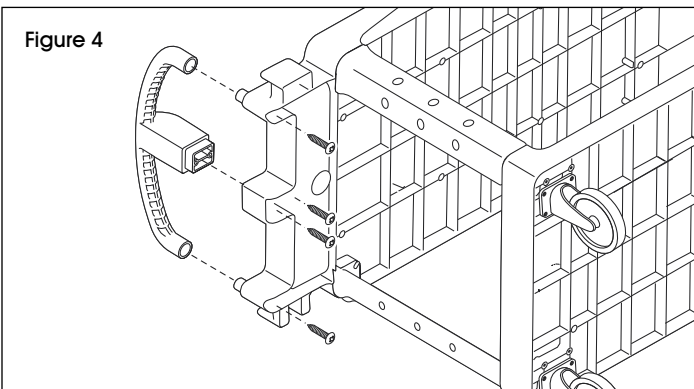
1. Tap supports into the top of the bottom shelf using the rubber mallet. Screw supports into place using four screws. (See Figure 1)



2. Flip bottom shelf over and tap bottom shelf and supports into underside of top shelf using rubber mallet. Screw supports into place using four screws. (See Figure 2)



3. Screw the casters into the underside of the bottom shelf using 16 screws. Attach rigid casters at the front of the cart and swivel casters at the rear. (See Figure 3)



4. Turn the cart onto its side and attach the handle to the top shelf using four screws. (See Figure 4)

## ASSEMBLY CONTINUED

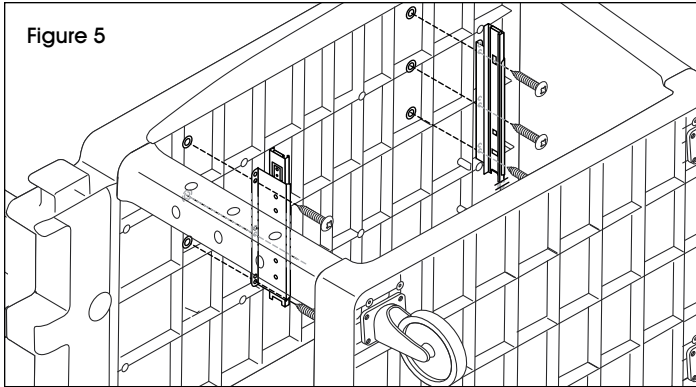


Figure 5

5. Attach drawer slides to bottom of top shelf using six large screws. (See Figure 5)

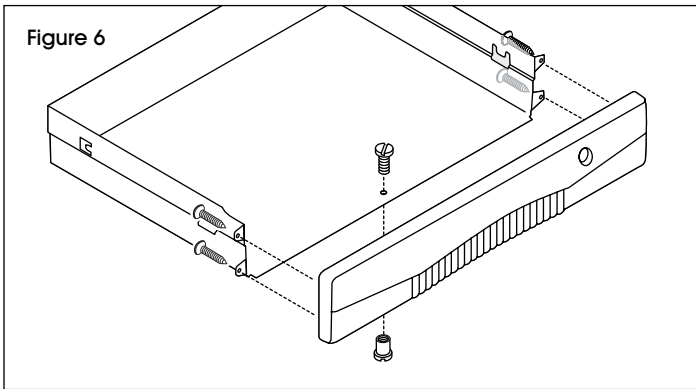


Figure 6

6. Slide drawer front onto the front of the drawer. (See Figure 6) Secure on either side using four large screws. Secure in the center using one small screw and one insert nut.

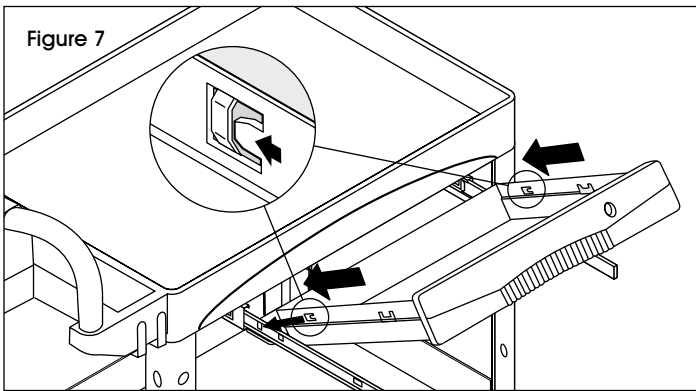


Figure 7

7. Place drawer into drawer slides by aligning drawer cut outs with slots in the drawer slides. (See Figure 7)

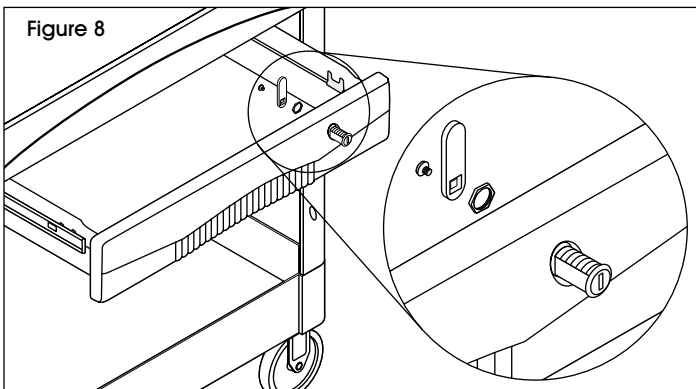


Figure 8

8. Slide the lock through the hole on the right side of the drawer front until lock front is flush with drawer front. Slide one hex locknut and one barlatch over the end of the lock. Secure end of lock with one trim screw. (See Figure 8)

**ULINE**

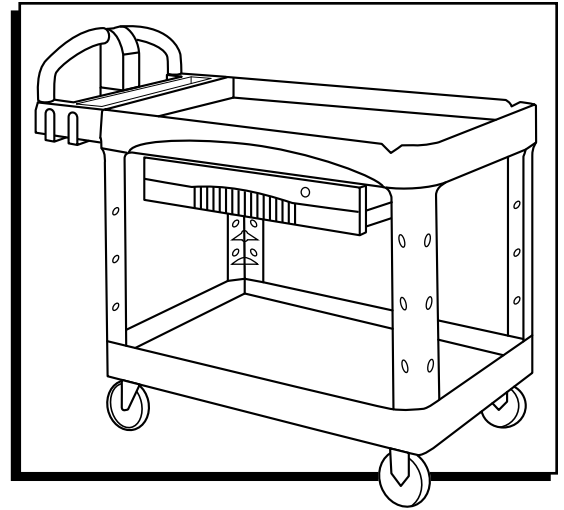
1-800-295-5510

uline.com

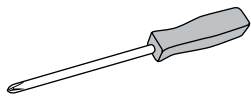
**ULINE** H-2475, H-2476

**RUBBERMAID®**  
**CARRITOS UTILITARIOS**  
**CON CAJÓN**

800-295-5510  
uline.mx



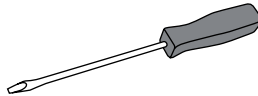
### HERRAMIENTAS NECESARIAS



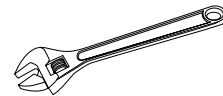
Desarmador Phillips



Mazo de Hule

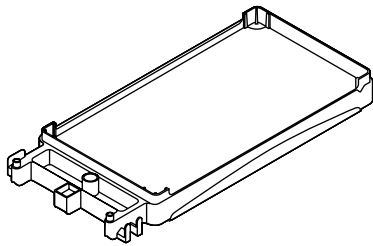


Desarmador de  
Cabeza Plana

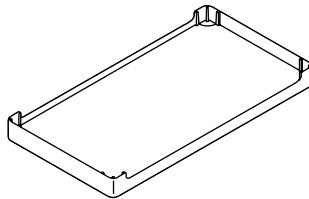


Llave

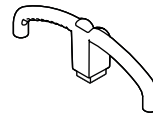
### PARTES DEL CARRITO



1 Repisa Superior



1 Repisa Inferior



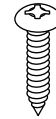
1 Asa



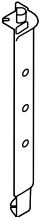
2 Ruedas Giratorias



2 Ruedas Fijas

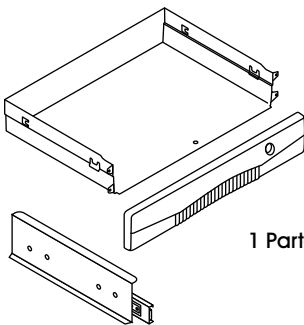


28 Tornillos



4 Soportes

### PARTES DEL CAJÓN

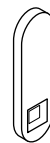


1 Cajón

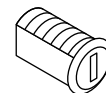
1 Parte Frontal de  
Cajón



2 Llaves



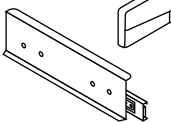
1 Barra de Cerrojo



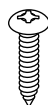
1 Cerrojo



1 Tornillo Pequeño



2 Deslizadores



10 Tornillos Grandes



1 Tornillo Decorativo

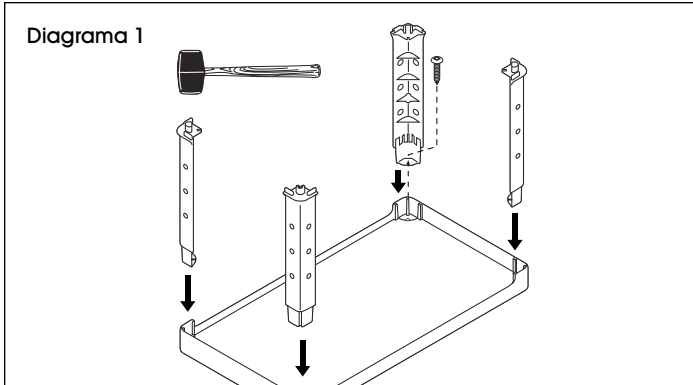


1 Tuerca de  
Seguridad  
Hexagonal

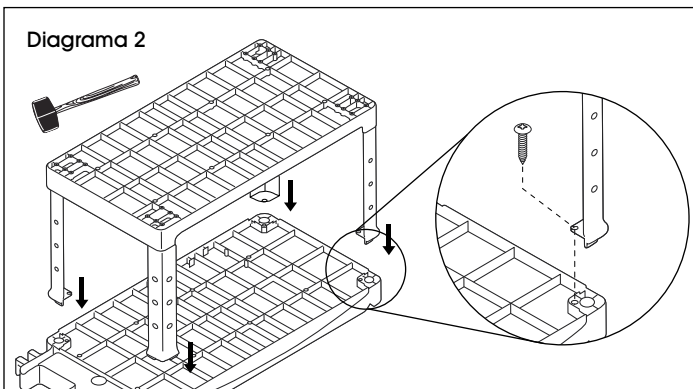


1 Tuerca de Inserción

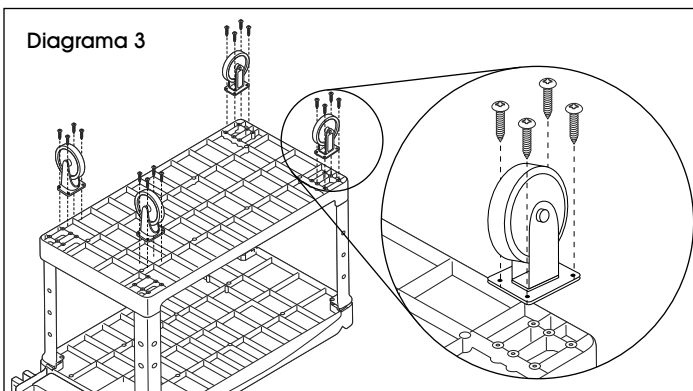
# ENSAMBLE



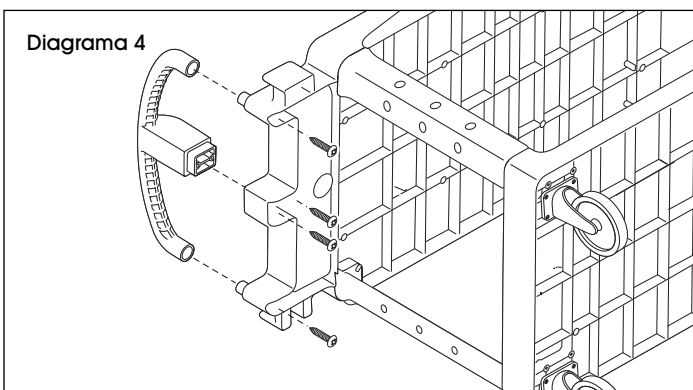
1. Golpee ligeramente los soportes para colocarlos en la parte superior de la repisa inferior usando un mazo de hule. Atornille los soportes en su lugar usando cuatro tornillos. (Vea Diagrama 1)



2. Voltee la repisa y golpee ligeramente la repisa inferior y soportes a la repisa superior usando un mazo de hule. Atornille los soportes en su lugar usando cuatro tornillos. (Vea Diagrama 2)



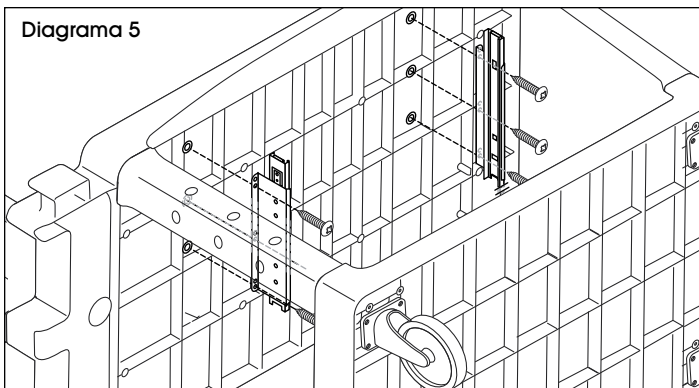
3. Atornille las ruedas a la parte de abajo de la repisa inferior usando 16 tornillos. Coloque las ruedas fijas en la parte frontal del carrito y las giratorias en la parte trasera. (Vea Diagrama 3)



4. Apoye el carrito sobre uno de sus lados y fije el asa a la repisa superior usando cuatro tornillos. (Vea Diagrama 4)

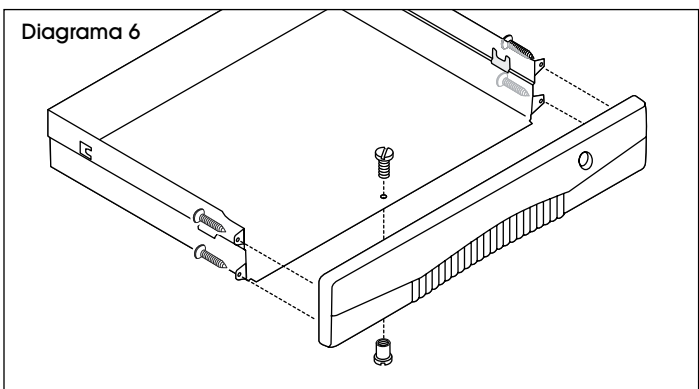
## CONTINUACIÓN DE ENSAMBLE

Diagrama 5



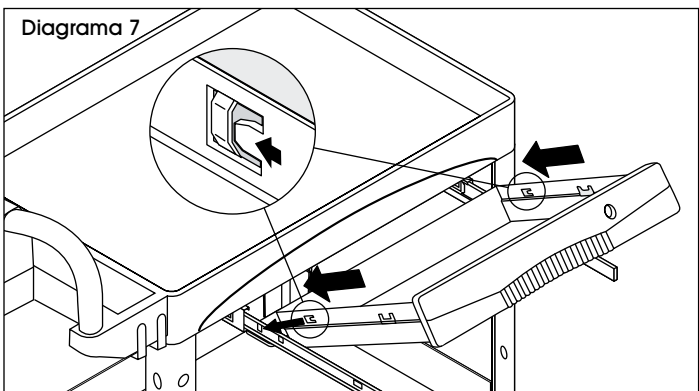
5. Coloque los deslizadores de los cajones en la parte inferior de la repisa superior usando seis tornillos grandes. (Vea Diagrama 5)

Diagrama 6



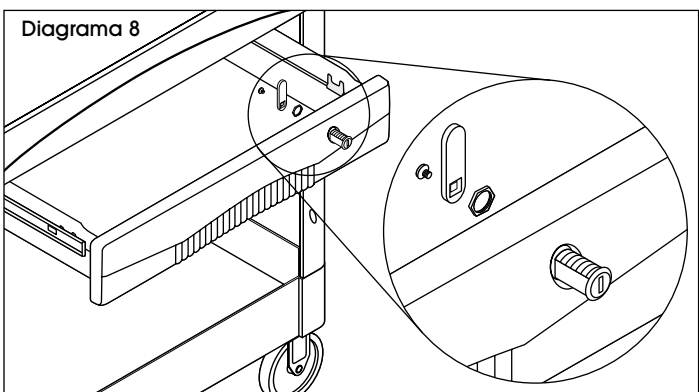
6. Deslice la parte frontal del cajón al frente del cajón. (Vea Diagrama 6) Asegúrela a ambos lados usando cuatro tornillos grandes. Asegúrela a través del centro usando un tornillo pequeño y una tuerca de inserción.

Diagrama 7



7. Coloque el cajón en los deslizadores correspondientes alineando las aberturas del cajón con las ranuras en los deslizadores. (Vea Diagrama 7)

Diagrama 8



8. Deslice el cerrojo a través del orificio ubicado en el lado derecho de la parte frontal de cajón hasta que la parte delantera del cerrojo esté al ras con la parte frontal del cajón. Deslice una tuerca de seguridad hexagonal y una barra de cerrojo por encima del extremo del cerrojo. Asegure el extremo del cerrojo con un tornillo decorativo. (Vea Diagrama 8)

**U**LINE

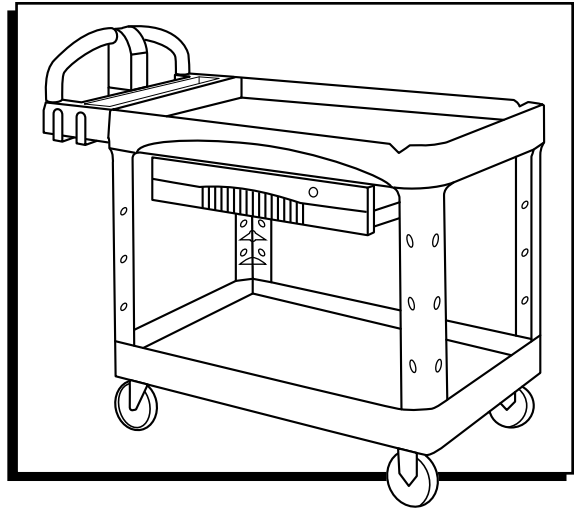
800-295-5510

uline.mx

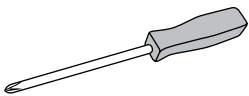
**ULINE** H-2475, H-2476

**CHARIOTS UTILITAIRES  
RUBBERMAID<sup>MD</sup>  
À TIROIR**

1-800-295-5510  
uline.ca



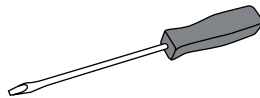
### OUTILS REQUIS



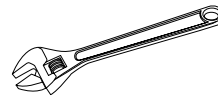
Tournevis cruciforme



Maillet en caoutchouc

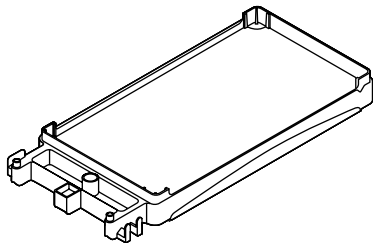


Tournevis à tête plate

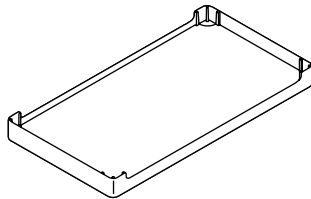


Clé

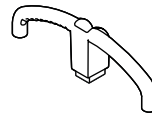
### PIÈCES DU CHARIOT



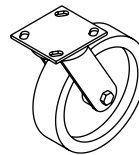
Tablette supérieure x 1



Tablette inférieure x 1



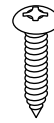
Poignée x 1



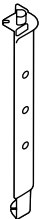
Roulette pivotante x 2



Roulette fixe x 2

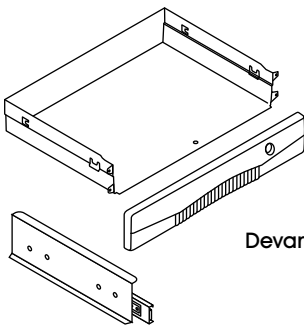


Vis x 28



Support x 4

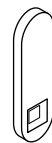
### PIÈCES DU TIROIR



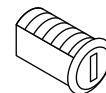
Tiroir x 1



Clé x 2



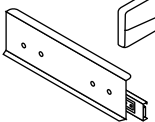
Tige de verrouillage x 1



Serrure x 1

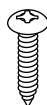


Vis courte x 1



Glissière x 2

Devant de tiroir x 1



Vis longue x 10



Vis de finition x 1

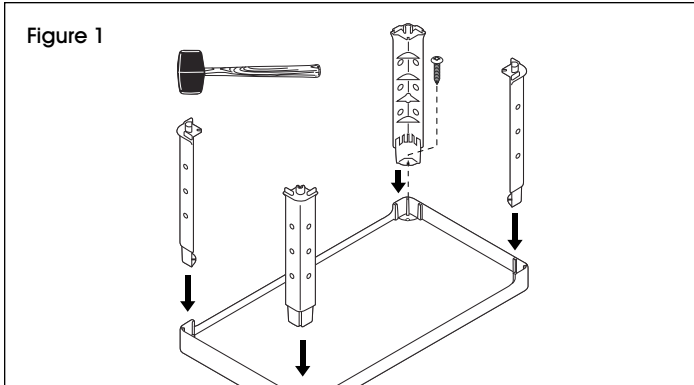


Contre-écrou hexagonal x 1

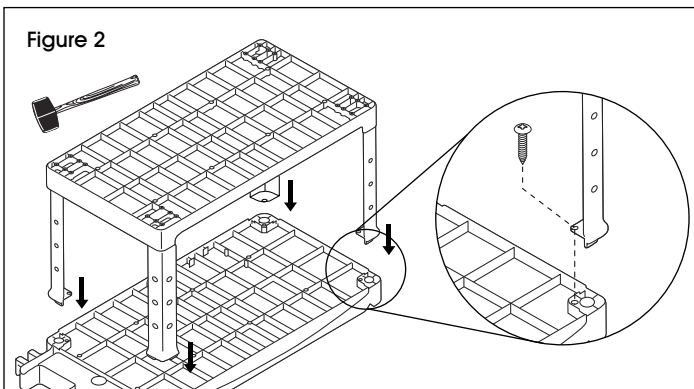


Écrou d'insertion x 1

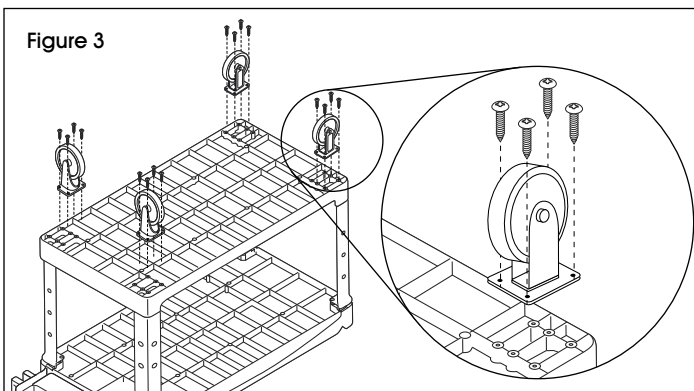
# ASSEMBLAGE



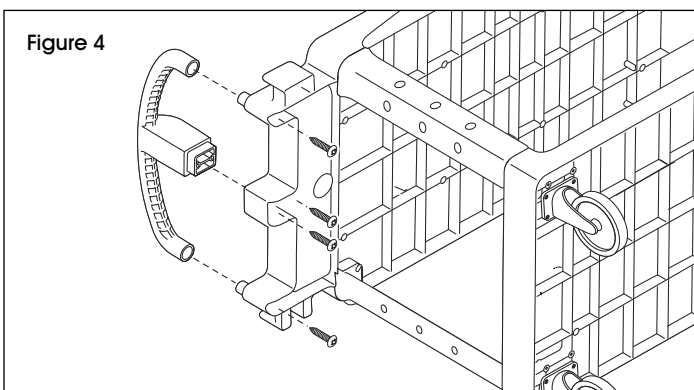
1. Introduisez les supports sur le dessus de la tablette inférieure en tapotant à l'aide du maillet en caoutchouc. Vissez les supports en place à l'aide de quatre vis. (Voir Figure 1)



2. Retournez la tablette inférieure et emboîtez la tablette inférieure et les support latéraux dans la tablette supérieure en tapotant avec le maillet en caoutchouc. Vissez les supports en place à l'aide de quatre vis. (Voir Figure 2)



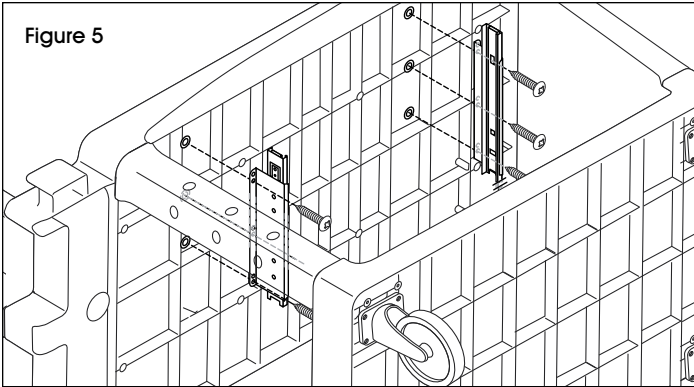
3. Vissez les roulettes sous la tablette inférieure à l'aide de 16 vis. Fixez les roulettes fixes à l'avant du chariot et les roulettes pivotantes à l'arrière. (Voir Figure 3)



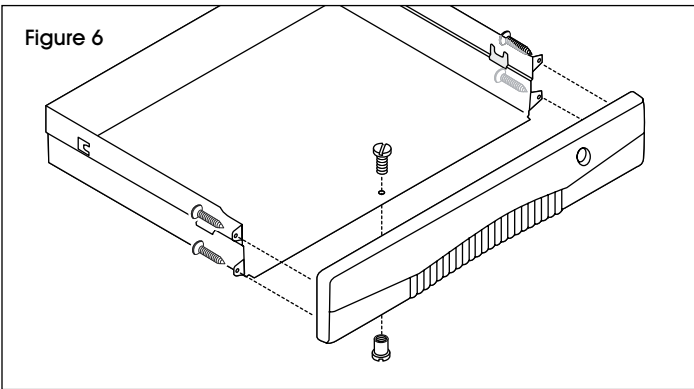
4. Tournez le chariot sur le côté et fixez la poignée à la tablette supérieure à l'aide de quatre vis. (Voir Figure 4)



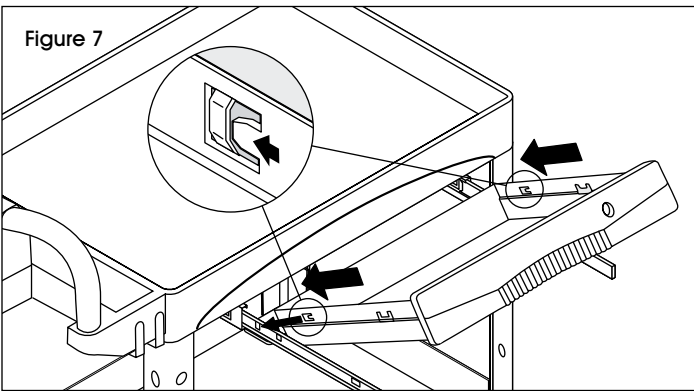
## ASSEMBLAGE SUITE



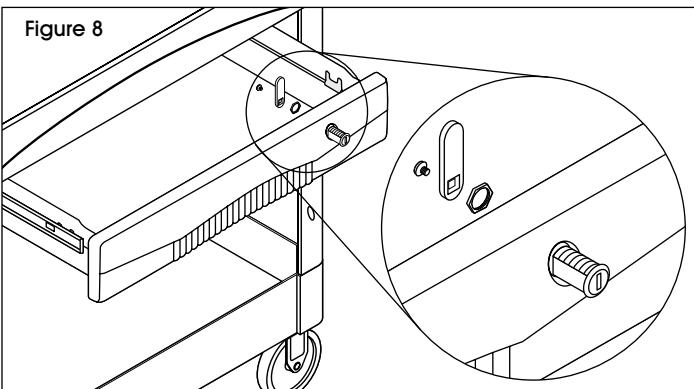
- Fixez les glissières du tiroir sous la tablette supérieure à l'aide de six vis longues. (Voir Figure 5)



- Fixez le devant du tiroir à l'avant du tiroir de chaque côté à l'aide de quatre vis longues. Fixez par le centre à l'aide d'une vis courte et d'un écrou d'insertion. (Voir Figure 6)



- Placez le tiroir dans les glissières en alignant les découpes du tiroir avec les fentes des glissières. (Voir Figure 7)



- Insérez la serrure dans le trou à droite sur le devant du tiroir jusqu'à ce que l'avant de la serrure soit au même niveau que le devant du tiroir. Glissez un contre-écrou hexagonal et une tige de verrouillage à l'extrémité de la serrure. Fixez l'extrémité de la serrure à l'aide d'une vis de finition. (Voir Figure 8)

**ULINE**

1-800-295-5510  
uline.ca