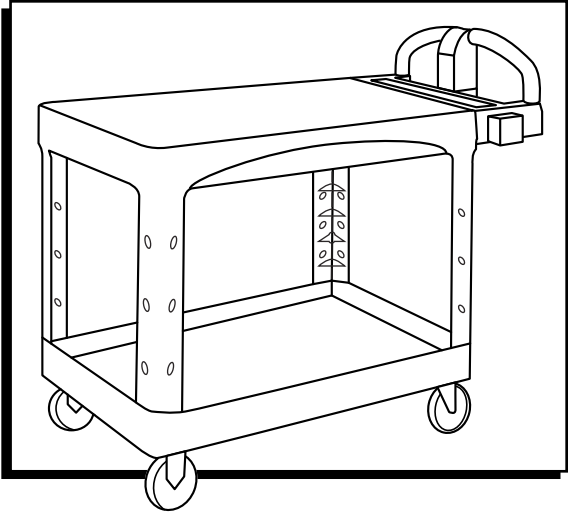


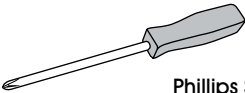
ULINE H-2482, H-2483

1-800-295-5510
uline.com

**RUBBERMAID®
FLAT SHELF CARTS**



TOOLS NEEDED



Phillips Screwdriver

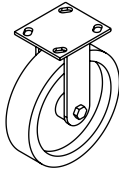


Rubber Mallet

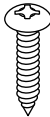
PARTS



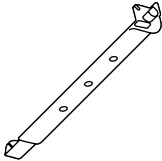
Swivel Caster x 2



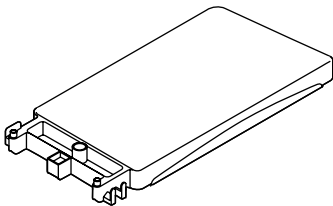
Rigid Caster x 2



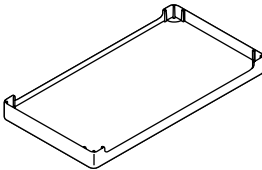
Screw x 28



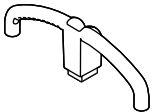
Support x 4



Top Shelf x 1

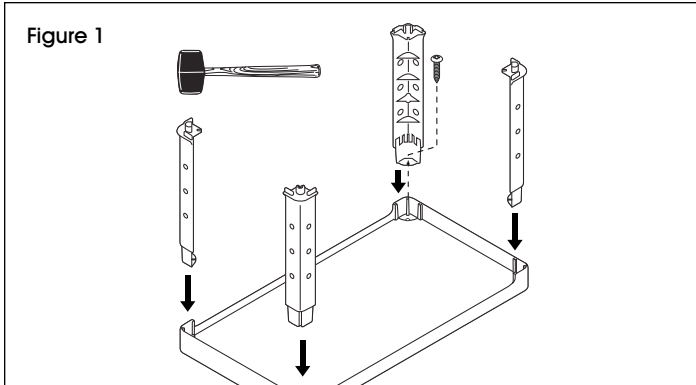


Bottom Shelf x 1

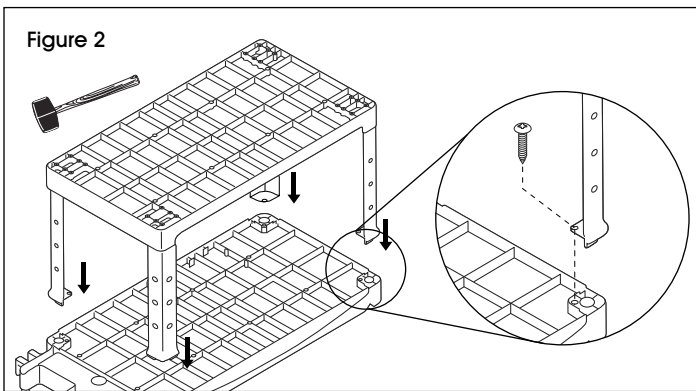


Handle x 1

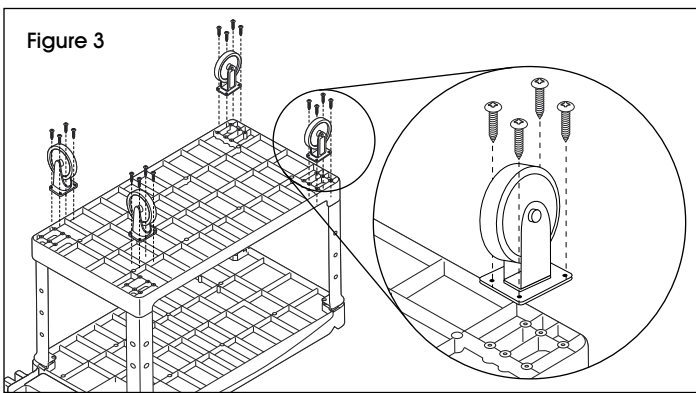
ASSEMBLY



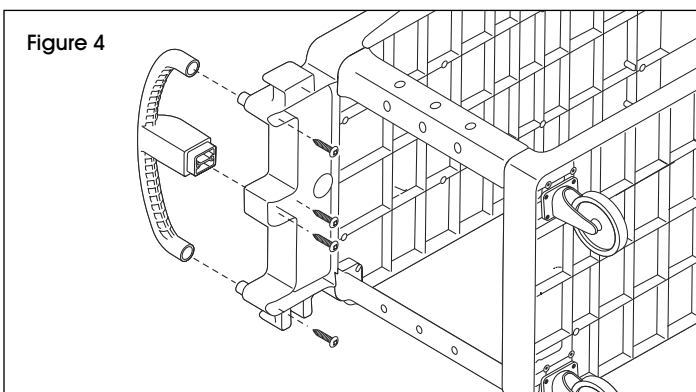
1. Tap supports into the top of the bottom shelf using the rubber mallet. Screw supports into place using four screws. (See Figure 1)



2. Flip bottom shelf over and tap bottom shelf and supports into underside of top shelf using rubber mallet. Screw supports into place using four screws. (See Figure 2)



3. Screw the casters into the underside of the bottom shelf using 16 screws. Attach rigid casters at the front of the cart and swivel casters at the rear. (See Figure 3)



4. Turn the cart onto its side and attach the handle to the top shelf using four screws. (See Figure 4)

ULINE

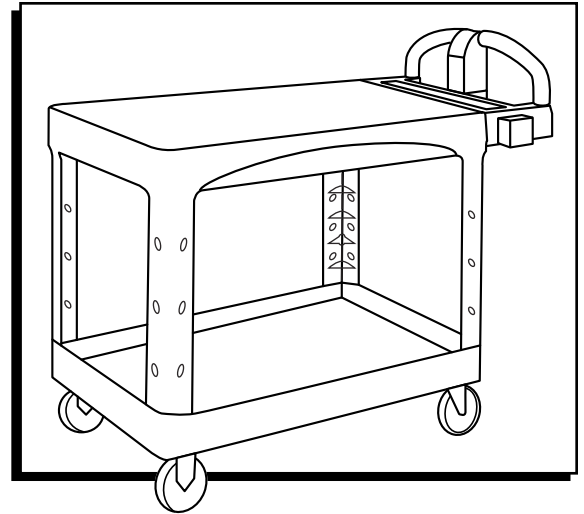
1-800-295-5510

uline.com

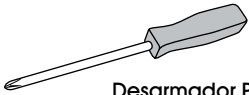
ULINE H-2482, H-2483

RUBBERMAID®
CARRITOS CON
REPISA PLANA

800-295-5510
uline.mx



HERRAMIENTAS NECESARIAS



Desarmador Phillips

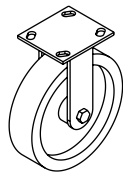


Mazo de Hule

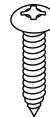
PARTES



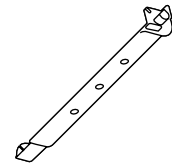
2 Ruedas Giratorias



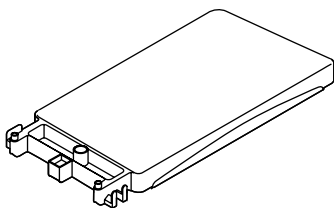
2 Ruedas Fijas



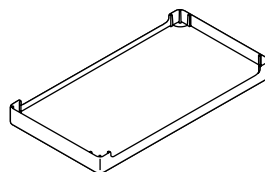
28 Tornillos



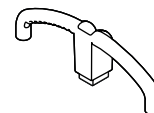
4 Soportes



1 Repisa Superior

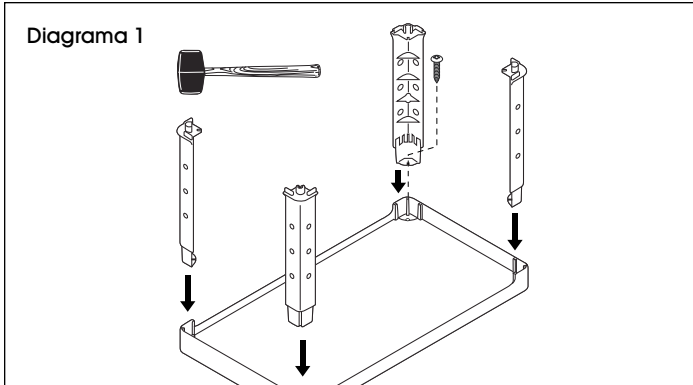


1 Repisa Inferior

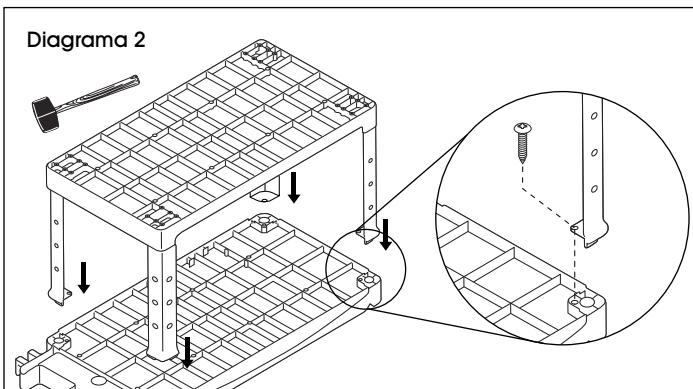


1 Asa

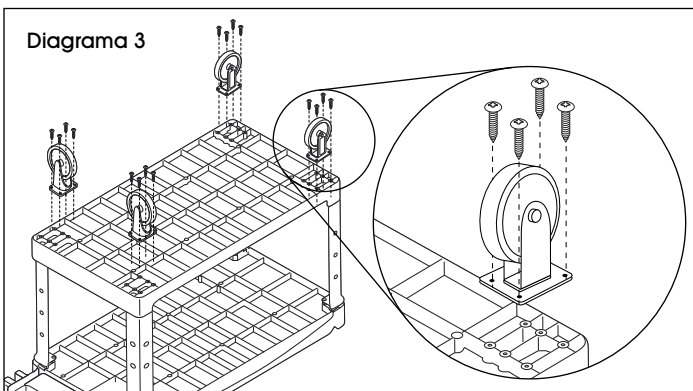
ENSAMBLE



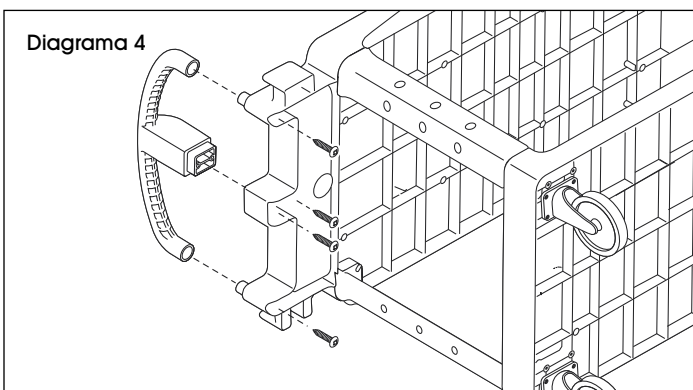
1. Golpee ligeramente los soportes para colocarlos en la parte superior de la repisa inferior usando un mazo de hule. Atornille los soportes en su lugar usando cuatro tornillos. (Vea Diagrama 1)



2. Voltee la repisa y golpee ligeramente la repisa inferior y soportes a la repisa superior usando un mazo de hule. Atornille los soportes en su lugar usando cuatro tornillos. (Vea Diagrama 2)



3. Atornille las ruedas a la parte de abajo de la repisa inferior usando 16 tornillos. Coloque las ruedas fijas en la parte frontal del carrito y las giratorias en la parte trasera. (Vea Diagrama 3)



4. Apoye el carrito sobre uno de sus lados y fije el asa a la repisa superior usando cuatro tornillos. (Vea Diagrama 4)

ULINE

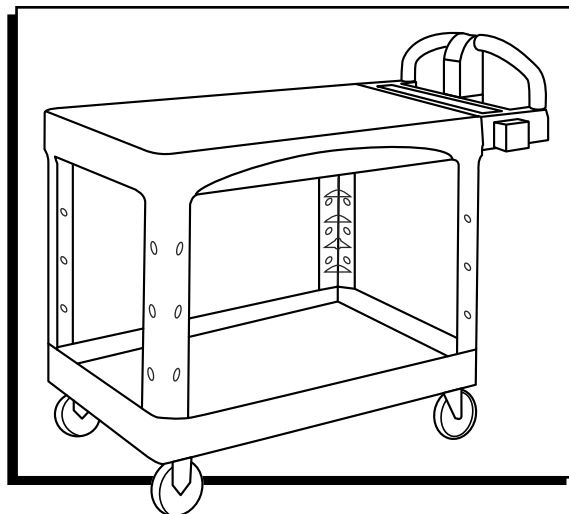
800-295-5510

uline.mx

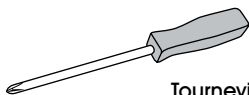
ULINE H-2482, H-2483

**RUBBERMAID^{MD} –
CHARIOTS
À TABLETTE PLATE**

1-800-295-5510
uline.ca



OUTILS REQUIS



Tournevis cruciforme

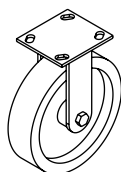


Maillet en caoutchouc

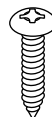
PIÈCES



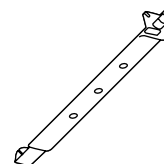
Roulette pivotante x 2



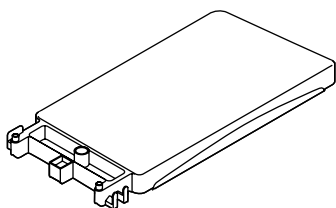
Roulette fixe x 2



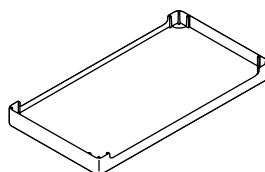
Vis x 28



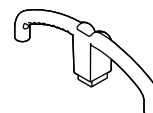
Support x 4



Tablette supérieure x 1



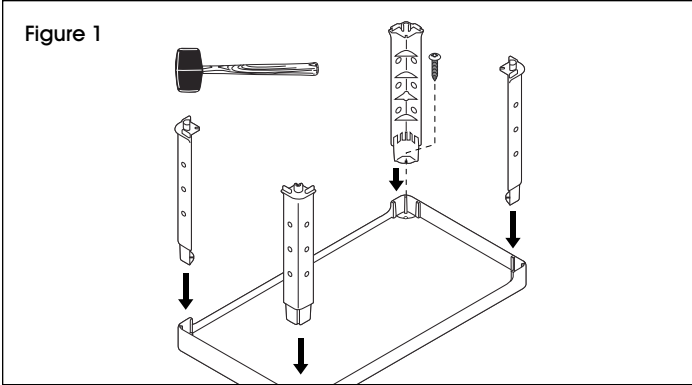
Tablette inférieure x 1



Poignée x 1

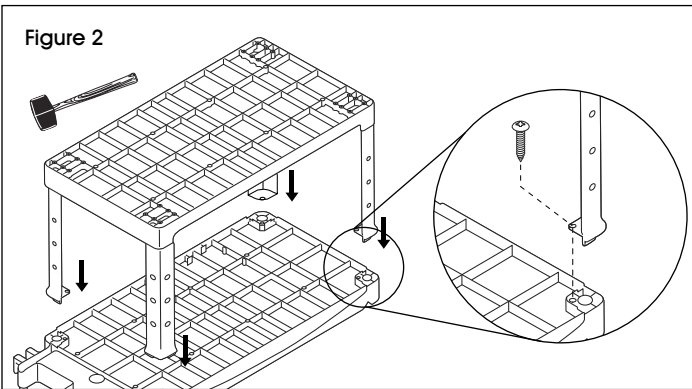
MONTAGE

Figure 1



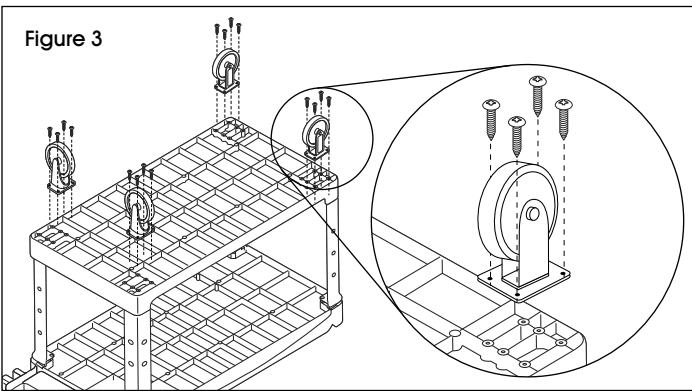
1. Introduisez les supports sur le dessus de la tablette inférieure en tapotant à l'aide du maillet en caoutchouc. Vissez les supports en place à l'aide de quatre vis. (Voir Figure 1)

Figure 2



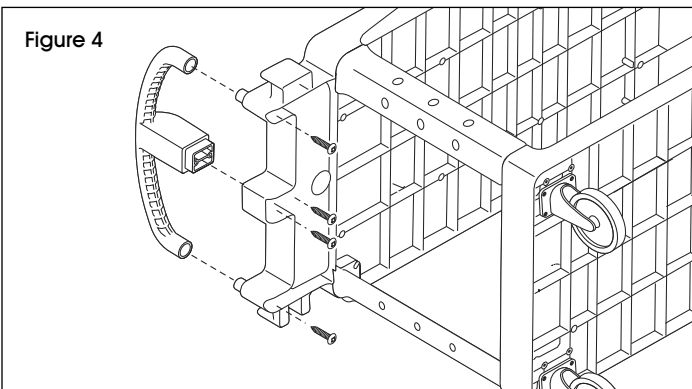
2. Retournez la tablette inférieure et emboîtez ses supports avec le côté bas de la tablette supérieure en tapotant à l'aide du maillet en caoutchouc. Vissez les supports en place à l'aide de quatre vis. (Voir Figure 2)

Figure 3



3. Vissez les roulettes sous la tablette inférieure à l'aide de 16 vis. Installez les roulettes fixes à l'avant du chariot et les roulettes pivotantes à l'arrière. (Voir Figure 3)

Figure 4



4. Tournez le chariot sur le côté et installez la poignée à la tablette supérieure à l'aide de quatre vis. (Voir Figure 4)

ULINE

1-800-295-5510
uline.ca