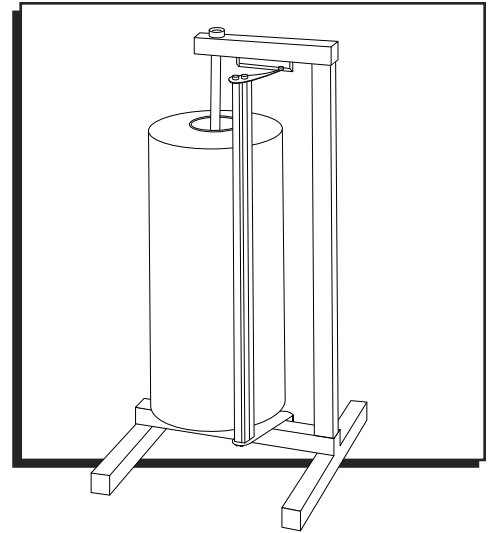


ULINE H-248, H-356
H-365
**VERTICAL PAPER
CUTTERS**

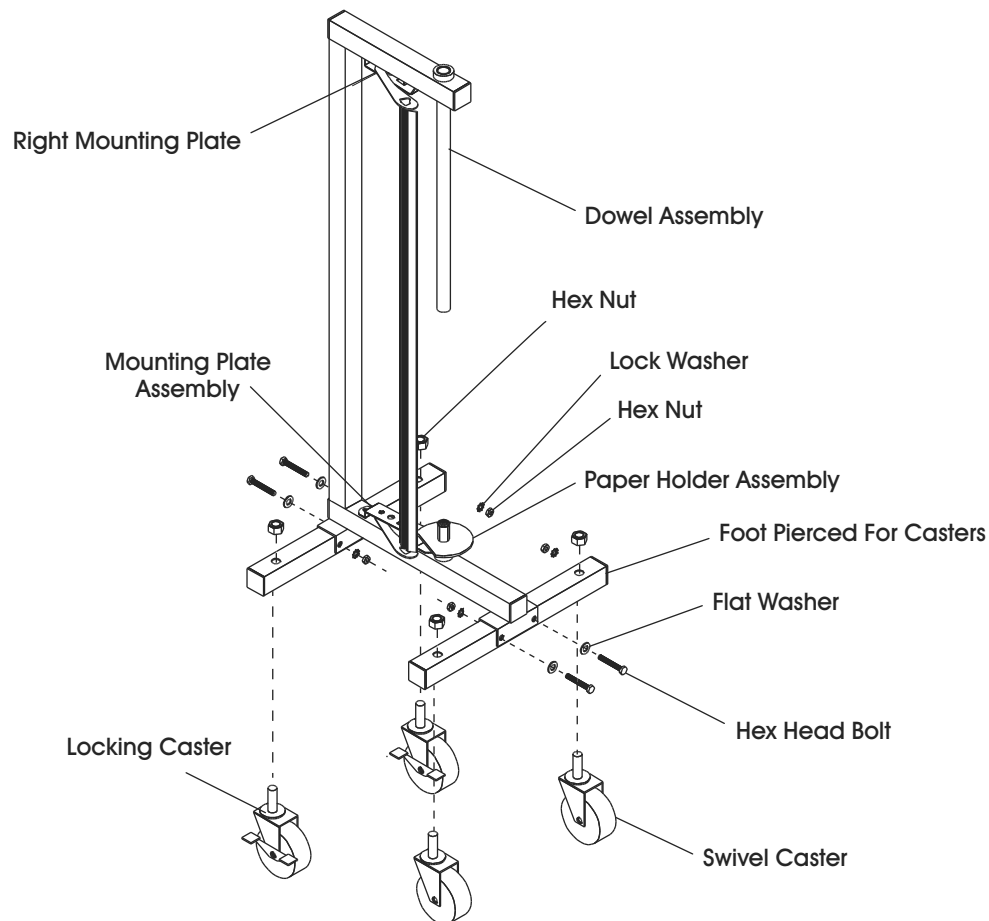
1-800-295-5510
uline.com



ASSEMBLY

1. Fasten the two feet in the channels on a flat level surface as shown in the drawing using the included hardware.

 **NOTE:** Casters are optional. PreLocking casters may be attached if desired.

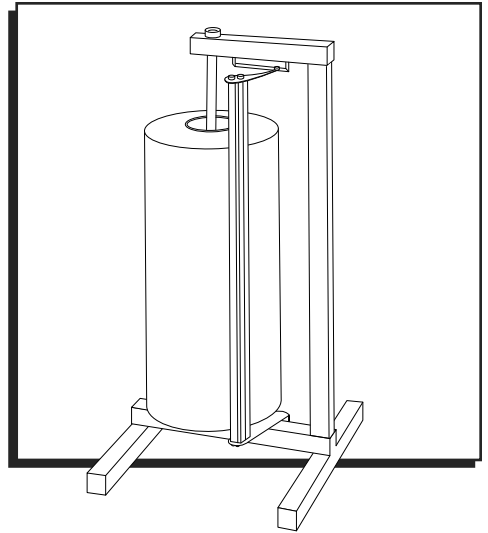




H-248, H-356
H-365

CORTADORA VERTICAL DE PAPEL

800-295-5510
uline.mx

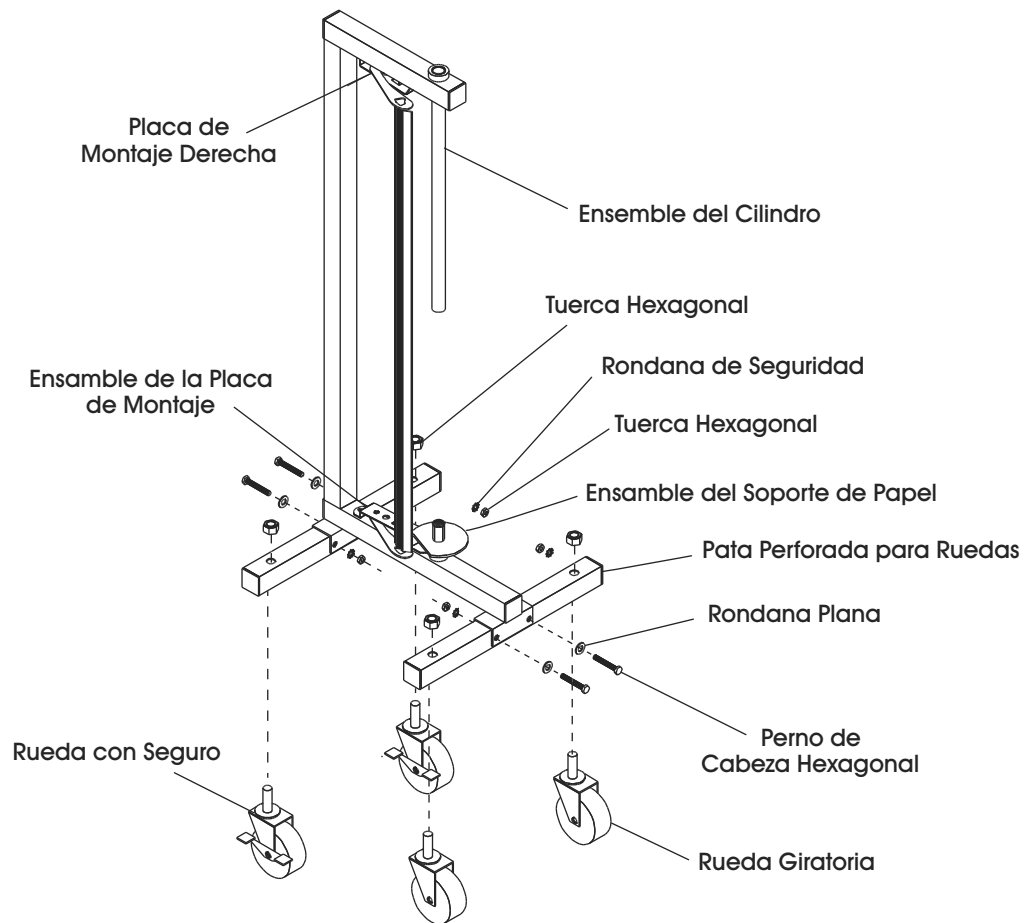


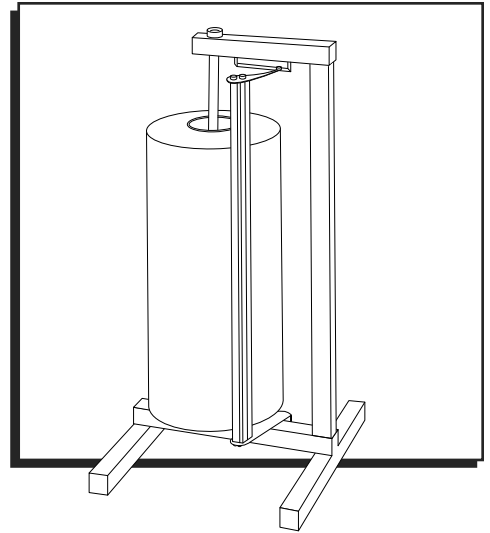
ENSAMBLE

1. Fije las dos patas a los canales sobre una superficie plana como se muestra en el diagrama usando los accesorios que se incluyen.



NOTA: Las ruedas son opcionales. Las ruedas con seguro se pueden colocar si se desea.





MONTAGE

1. Fixez les deux pieds dans les rainures sur une surface plane, comme illustré, à l'aide du matériel compris.



REMARQUE : Les roulettes sont facultatives. Les roulettes verrouillables peuvent être fixées si vous le souhaitez.

