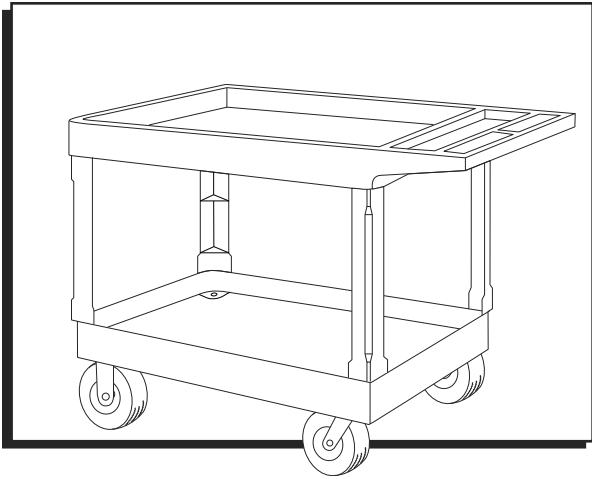


ULINE H-2505

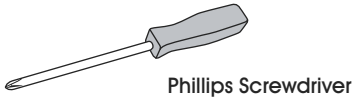
UTILITY CART

WITH PNEUMATIC WHEELS

1-800-295-5510
uline.com

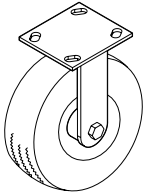


TOOL NEEDED

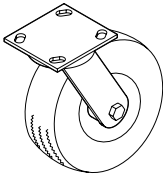


Phillips Screwdriver

PARTS



Rigid Caster x 2



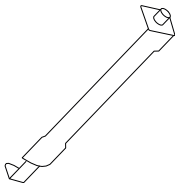
Swivel Caster x 2



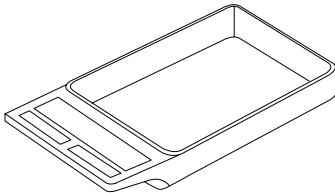
Washer x 16



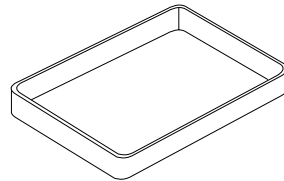
Screw x 24



Support x 4



Top Shelf x 1

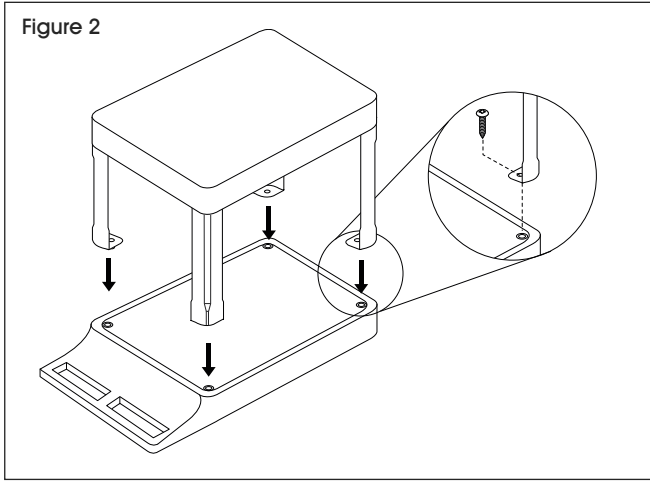
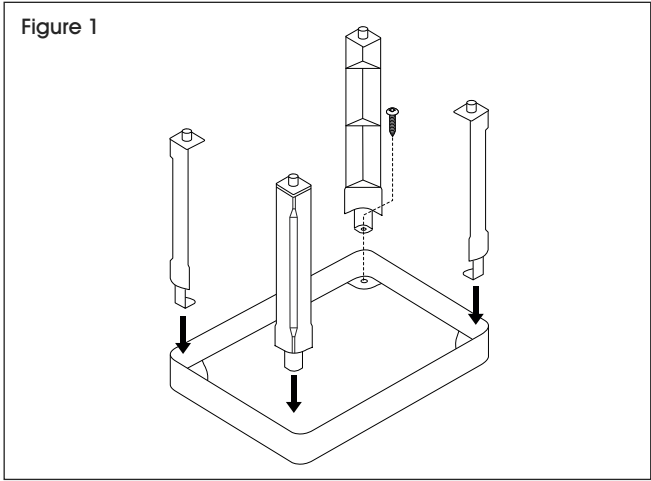


Bottom Shelf x 1

ASSEMBLY INSTRUCTIONS

1. Screw supports into the top of the bottom shelf using four screws. (See Figure 1)

2. Flip bottom shelf over and screw supports into underside of top shelf using four screws. (See Figure 2)

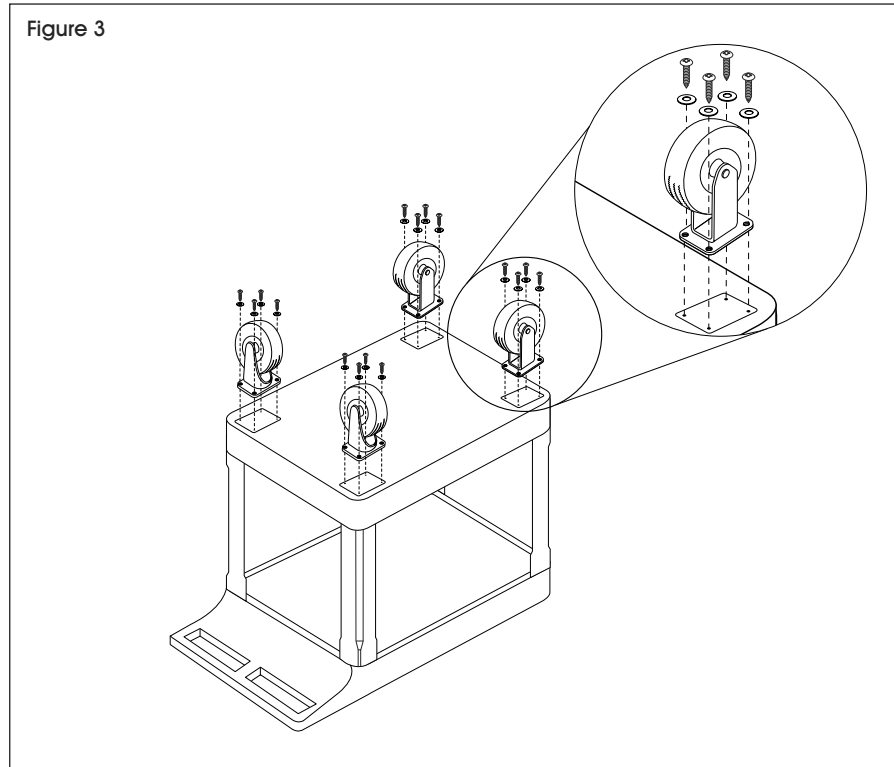


ASSEMBLY INSTRUCTIONS (CONTINUED)

3. Screw the casters into the underside of the bottom shelf using 16 screws and 16 washers.
(See Figure 3)



NOTE: Swivel casters can be installed at either end of the cart. It is recommended that rigid casters be installed at the front of the cart and swivel casters at the rear.



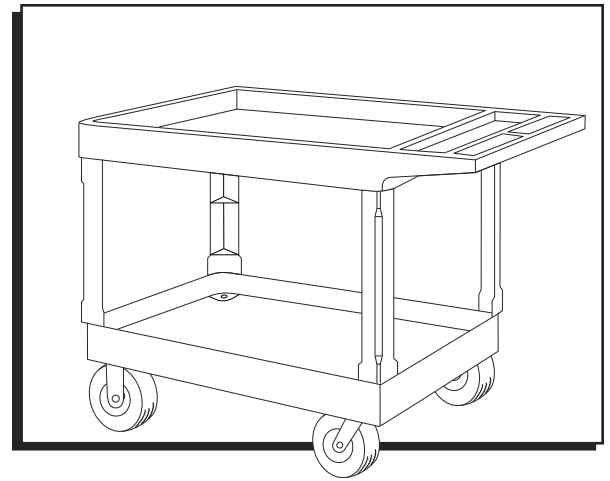
ULINE

1-800-295-5510
uline.com

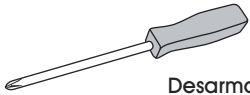
ULINE H-2505

CARRITO UTILITARIO CON LLANTAS NEUMÁTICAS

800-295-5510
uline.mx

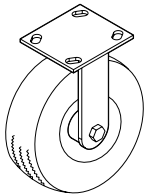


HERRAMIENTA NECESARIA

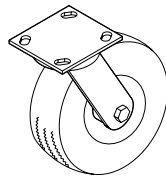


Desarmador Phillips

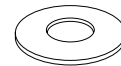
PARTES



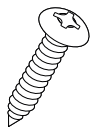
2 Ruedas Fijas



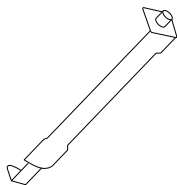
2 Ruedas Giratorias



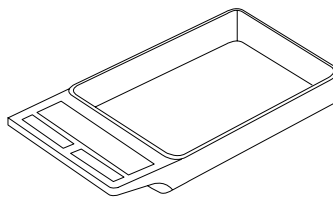
16 Rondanas



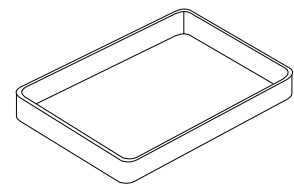
24 Tornillos



4 Soportes



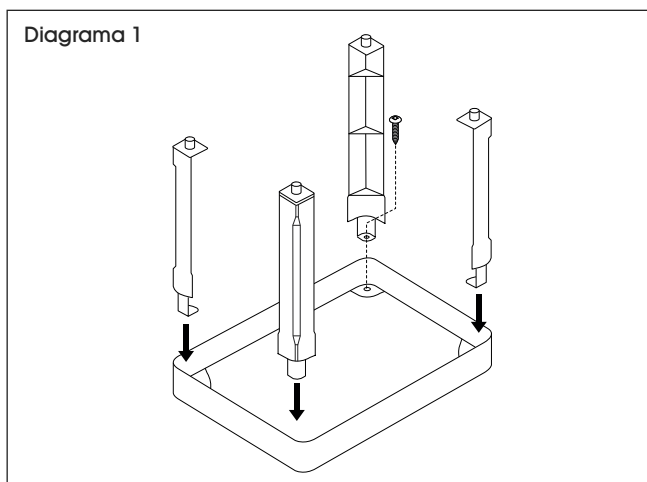
1 Repisa Superior



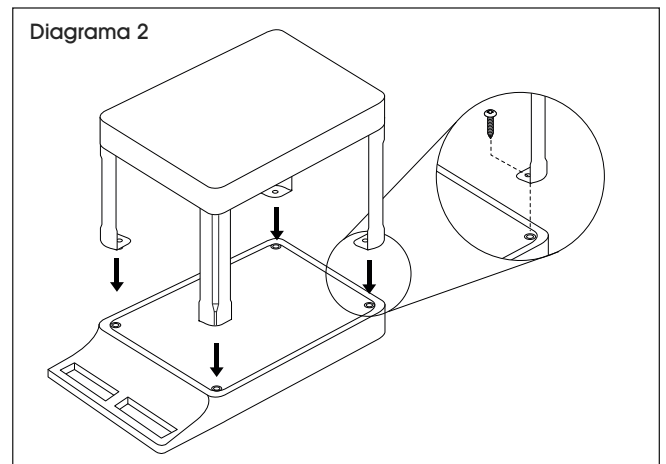
1 Repisa Inferior

INSTRUCCIONES DE ENSAMBLE

1. Atornille los soportes a la parte superior de la repisa inferior usando cuatro tornillos. (Vea Diagrama 1)



2. Voltee la repisa inferior y atornille los soportes a la parte inferior de la repisa superior usando cuatro tornillos. (Vea Diagrama 2)

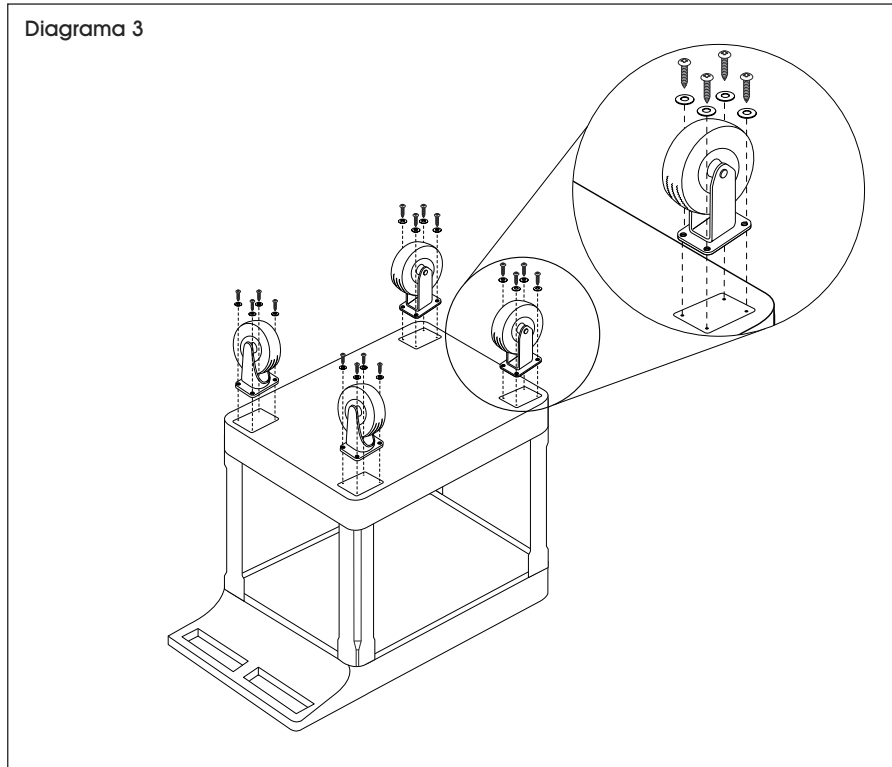


INSTRUCCIONES DE ENSAMBLE (CONTINUED)

3. Atornille las ruedas a la parte de abajo de la repisa inferior usando 16 tornillos y 16 rondanas. (Vea Diagrama 3)



NOTA: Se pueden instalar ruedas giratorias en cualquier extremo del carrito. Se recomienda instalar ruedas fijas en la parte delantera del carrito y ruedas giratorias en la parte trasera.

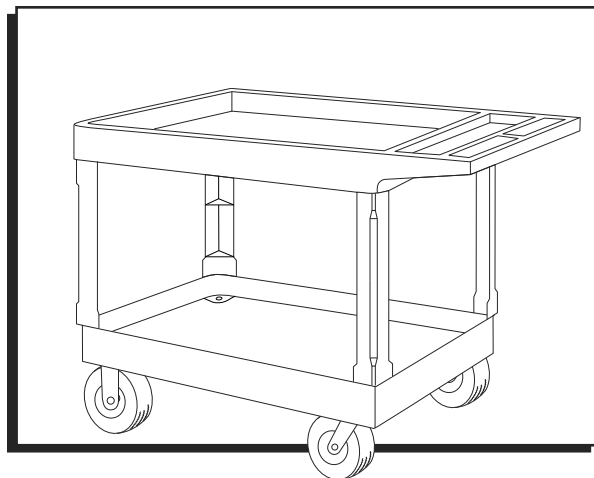


ULINE

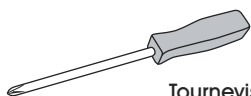
800-295-5510
uline.mx

ULINE H-2505
CHARIOT UTILITAIRE
AVEC ROUES PNEUMATIQUES

1-800-295-5510
uline.ca

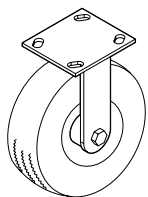


OUTIL REQUIS

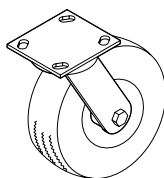


Tournevis Phillips

PIÈCES



Roulette fixe x 2



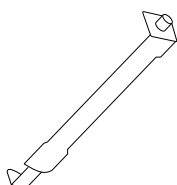
Roulette fixe x 2



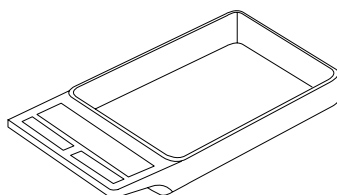
Roulette fixe x 2



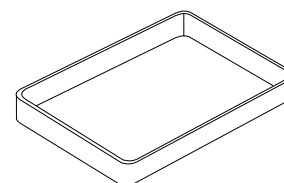
Vis x 24



Support x 4



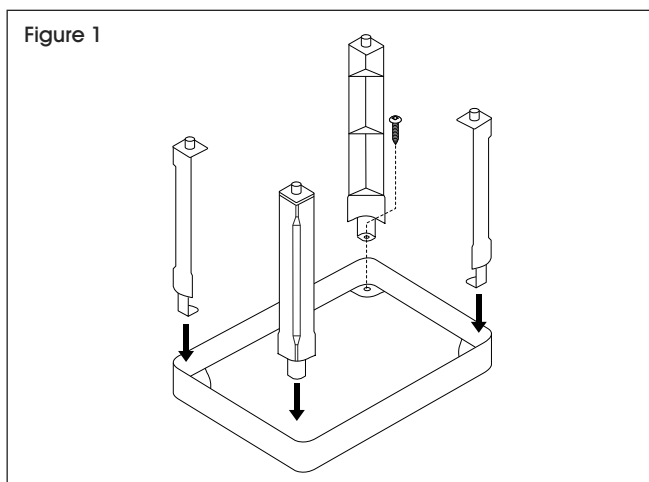
Tablette supérieure x 1



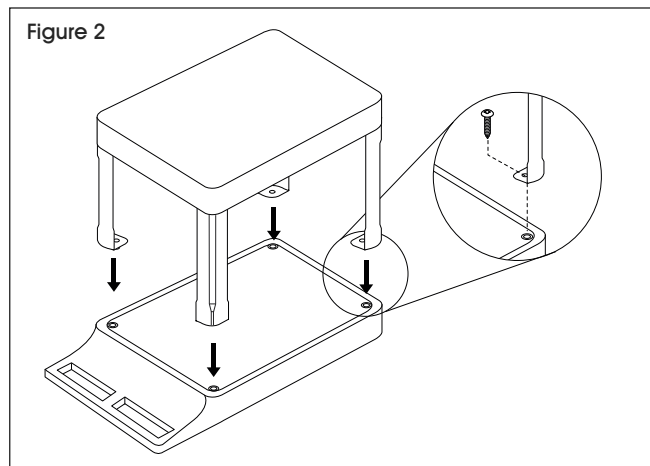
Tablette inférieure x 1

INSTRUCTIONS D'ASSEMBLAGE

1. Vissez les supports dans le dessus de la tablette inférieure avec quatre vis. (Voir Figure 1)



2. Inversez la tablette inférieure et vissez les supports dans le dessous de la tablette supérieure avec quatre vis. (Voir Figure 2)

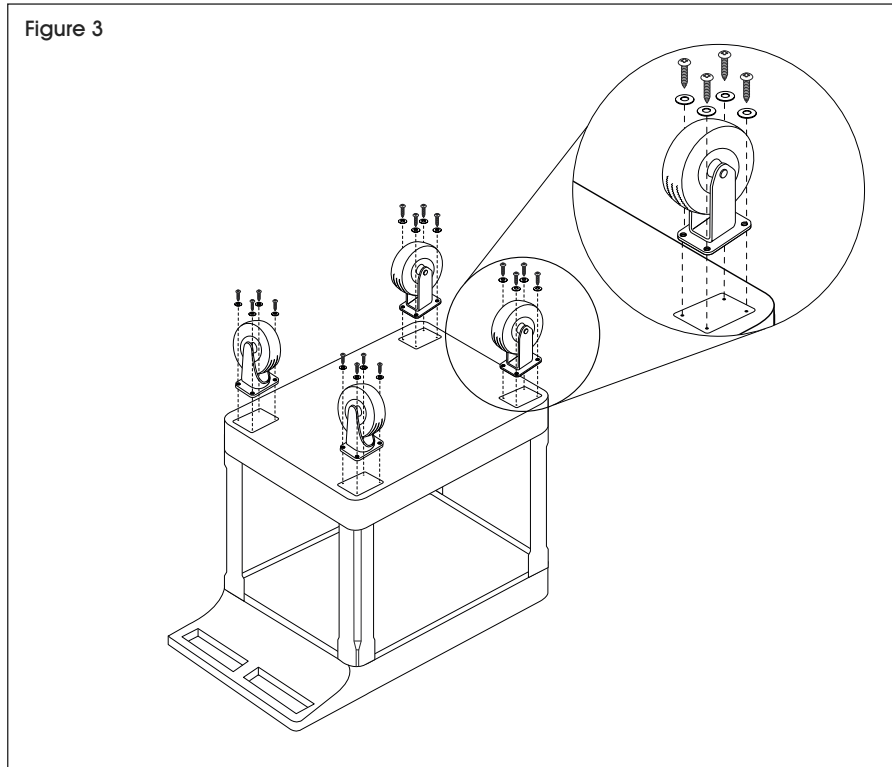


INSTRUCCIONES DE ENSAMBLE (CONTINUED)

3. Vissez les roulettes dans le dessous de la tablette inférieure avec 16 vis et 16 rondelles.
(Voir Figure 3)



REMARQUE : Les roulettes pivotantes peuvent être installées à une extrémité ou l'autre du chariot. Il est recommandé d'installer les roulettes rigides à l'avant du chariot et les roulettes pivotantes à l'arrière.



ULINE

1-800-295-5510
uline.ca