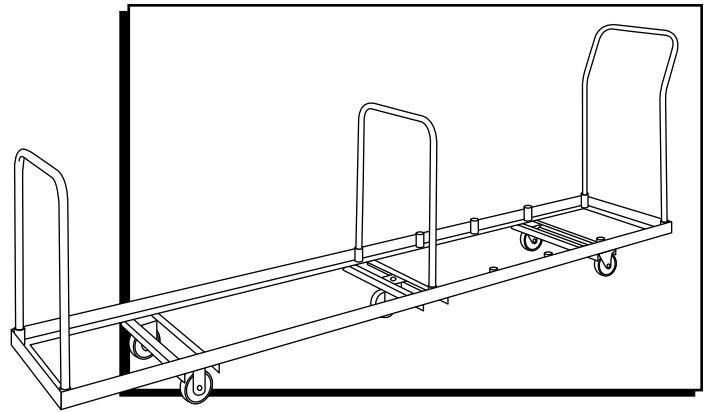
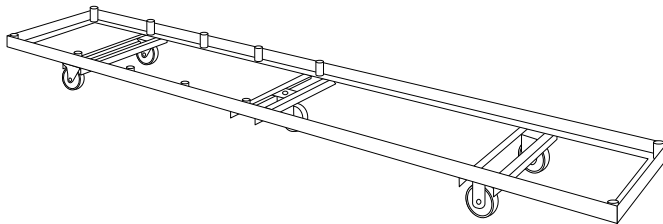


ULINE H-2524 FOLDING CHAIR DOLLY – 50 CHAIR CAPACITY

1-800-295-5510
uline.com



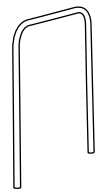
PARTS



Dolly Frame x 1



Curved Handle x 1



Straight Handle x 2

ASSEMBLY

1. Remove three handles from carton.
2. Insert curved handle (B) into sockets at end of dolly frame (A) that has swivel casters. (See Figure 1)
3. Insert one straight handle (C) into sockets at other end of dolly frame (A). (See Figure 1)
4. Load desired amount of chairs onto dolly and place second straight handle (C) into pre-set sockets that best fit the amount of chairs that have been loaded. These sockets are located at set intervals on the dolly frame (A). (See Figure 1)



NOTE: See page 2 for how to stack chairs.

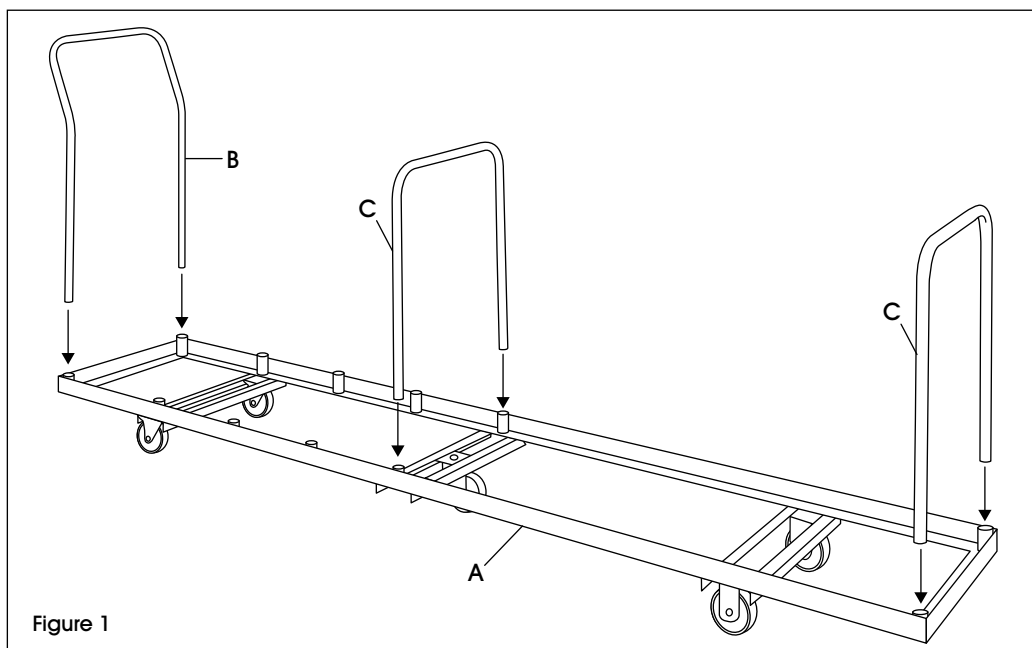
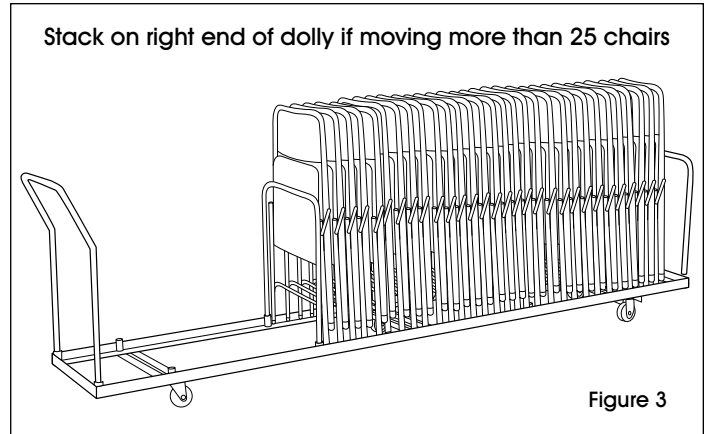
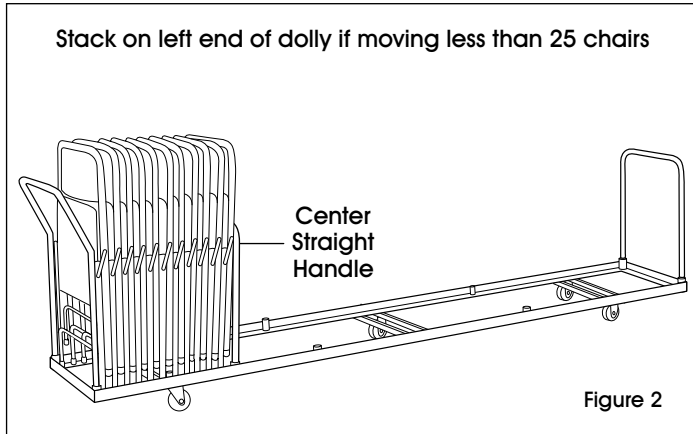


Figure 1

STACKING CHAIRS

The center straight handle adjusts based on the number of chairs stacked on the dolly:

- If fewer than 25 chairs are stacked, start stacking chairs on the left end of the dolly. (See Figure 2)
- If more than 25 chairs are stacked, start stacking chairs on right. (See Figure 3)



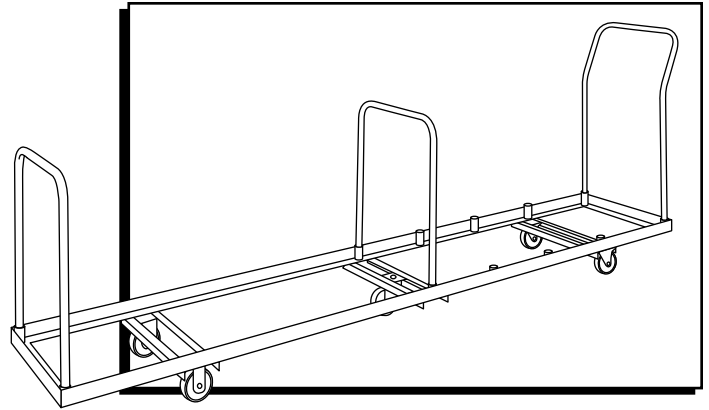
ULINE

1-800-295-5510
uline.com

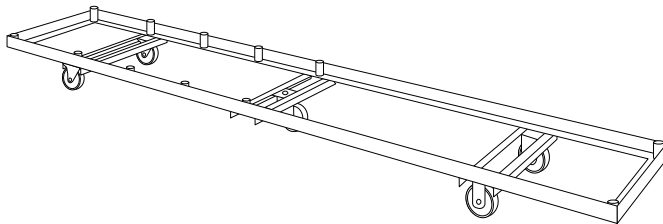
ULINE H-2524

**CARRITO PARA
SILLAS PLEGABLES –
CAPACIDAD PARA
50 SILLAS**

800-295-5510
uline.mx



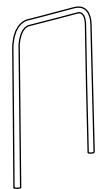
PARTES



1 Armazón del Carrito



1 Asa Curva



2 Asas Rectas

ENSAMBLE

1. Retire las tres asas de la caja.
2. Inserte el asa curva (B) en los conectores en el extremo del armazón curvo (A) que tiene ruedas giratorias. (Vea Diagrama 1)
3. Inserte un asa recta (C) en los conectores en el otro extremo del armazón del carrito. (Vea Diagrama 1)
4. Cargue la cantidad deseada de sillas en el carrito y coloque la segunda asa recta (C) en los conectores predeterminados que mejor se ajusten a la cantidad de sillas cargadas. Estos conectores están ubicados en intervalos determinados en el armazón del carrito (A). (Vea Diagrama 1)



NOTA: Vea la página 4 para saber como estibar sillas.

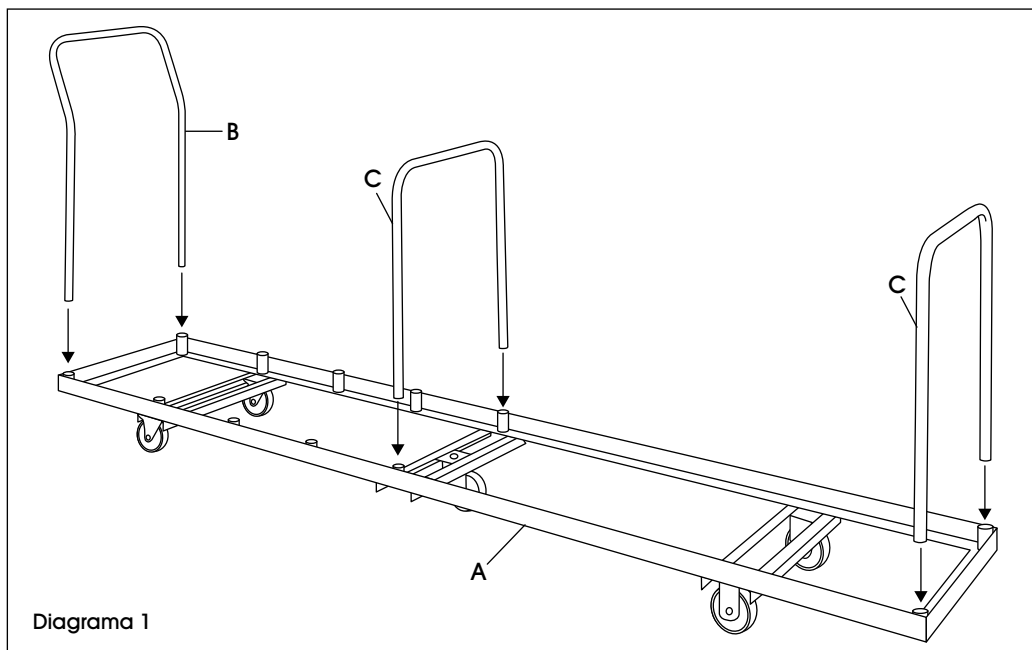
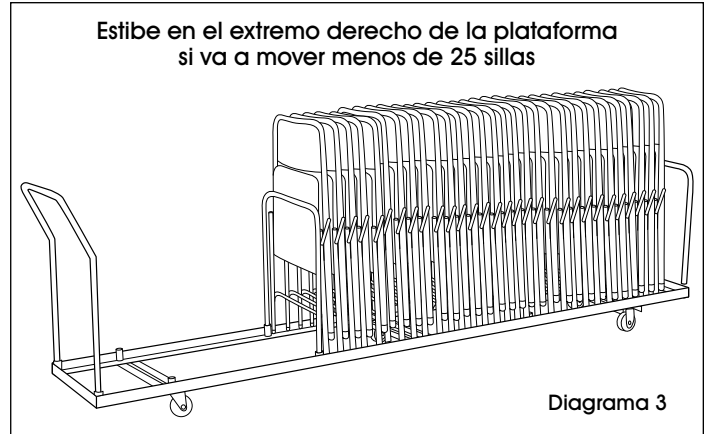
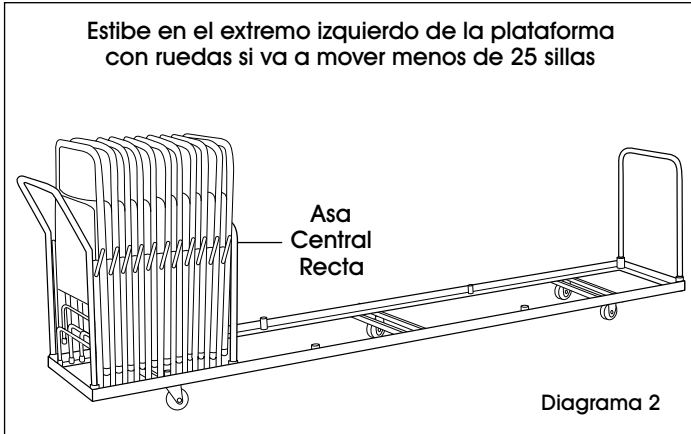


Diagrama 1

ESTIBAMIENTO DE SILLAS

Se ajusta el asa central recta basado en la cantidad de sillas estibadas en la plataforma con ruedas:

- Si se estiban menos de 25 sillas, empiece a estibarlas desde el extremo izquierdo de la plataforma. (Vea Diagrama 2)
- Si se estiban más de 25 sillas, empiece a estibarlas desde la derecha. (Vea Diagrama 3)



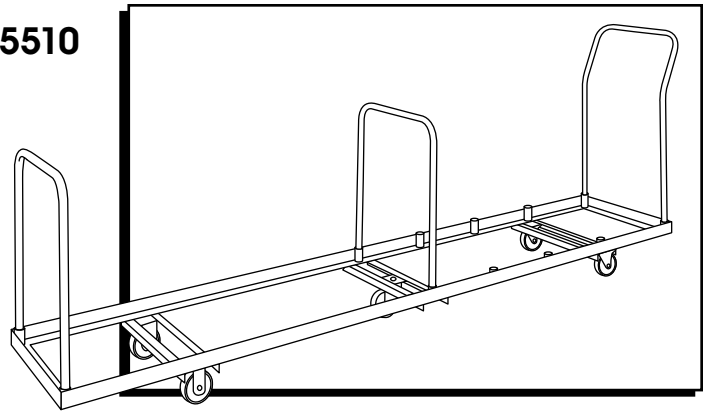
ULINE

800-295-5510
uline.mx

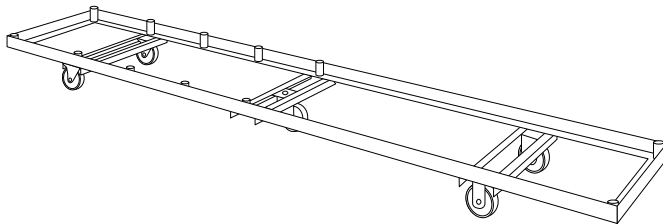
ULINE H-2524

**SOCLE ROULANT POUR
CHAISES PLIANTES –
CAPACITÉ DE
50 CHAISES**

1-800-295-5510
uline.ca



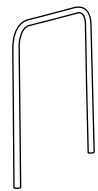
PIÈCES



Cadre de socle roulant x 1



Poignée incurvée x 1



Poignée droite x 2

ASSEMBLAGE

1. Retirez les trois poignées du carton.
2. Insérez la poignée incurvée (B) dans les emboîtures situées à l'extrémité du cadre de socle (A) où se trouvent les roulettes pivotantes. (Voir Figure 1)
3. Insérez une poignée droite (C) dans les emboîtures de l'autre extrémité du cadre de socle roulant (A). (Voir Figure 1)
4. Chargez la quantité désirée de chaises sur le socle roulant et placez la deuxième poignée droite (C) dans les emboîtures correspondant le mieux à la quantité de chaises chargées. Ces emboîtures sont situées à des intervalles définis sur le cadre de socle roulant (A). (Voir Figure 1)



REMARQUE : Référez-vous aux directives à la page 6 pour l'empilement des chaises.

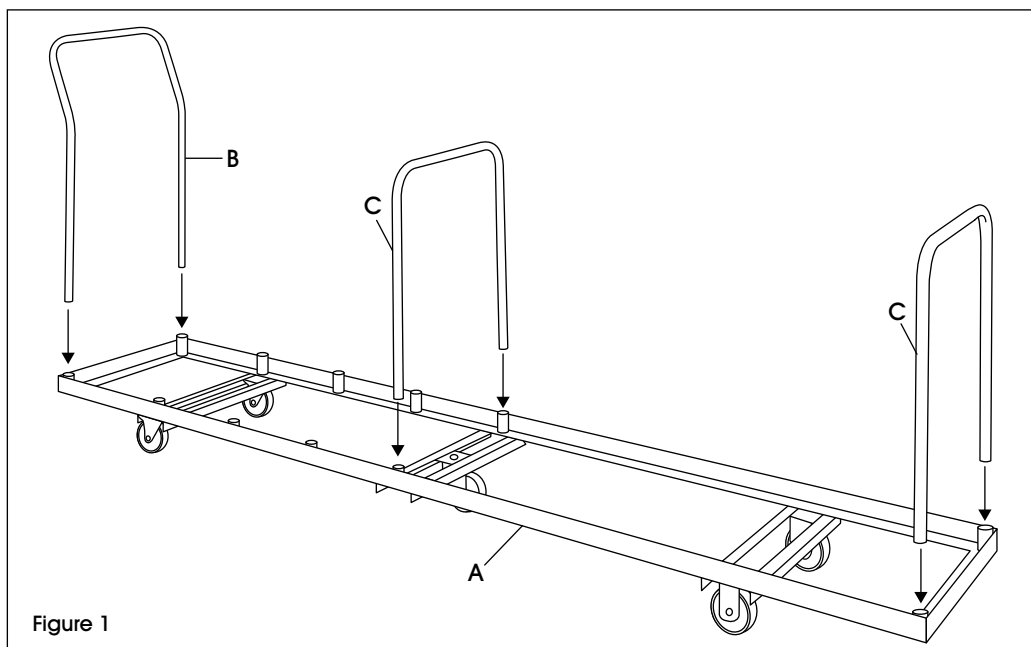


Figure 1

EMPILEMENT DES CHAISES

La poignée droite centrale est ajustable en fonction du nombre de chaises à empiler sur le socle roulant :

- Lorsque vous avez moins de 25 chaises à ranger, commencez à les empiler sur le côté gauche du socle roulant. (Voir Figure 2)
- Lorsque vous avez plus de 25 chaises à ranger, commencez à les empiler sur le côté droit du socle roulant. (Voir Figure 3)

Si vous avez moins de 25 chaises à déplacer, empilez-les sur le côté gauche du socle roulant.

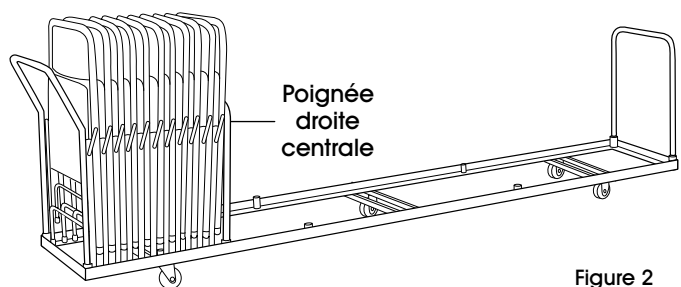


Figure 2

Si vous avez plus de 25 chaises à déplacer, empilez-les sur le côté droit du socle roulant.

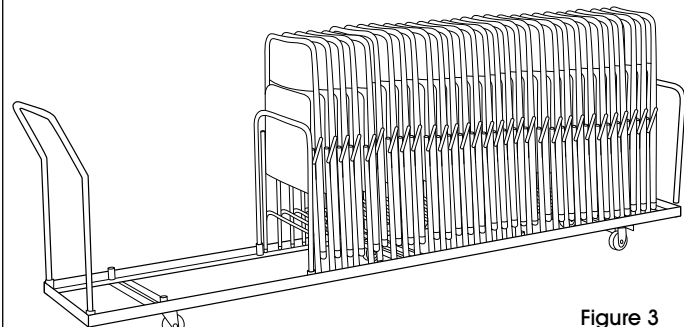


Figure 3

ULINE

1-800-295-5510
uline.ca