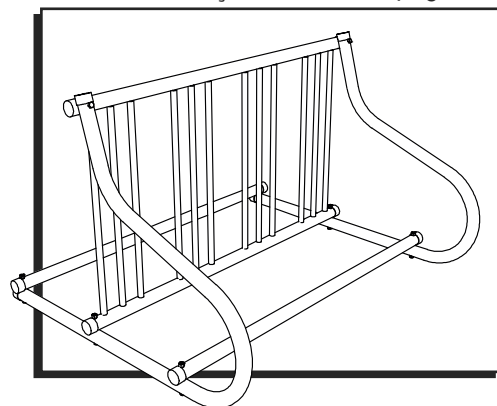


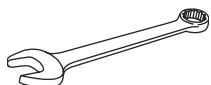
ULINE H-2540, H-2541

DOUBLE-SIDED GRID BIKE RACK

1-800-295-5510
uline.com

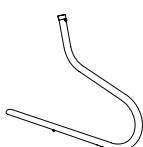


TOOL NEEDED

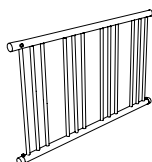


9/16" Wrench

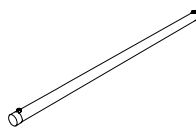
PARTS



Leg x 2



Grid Section x 1



Pole x 2

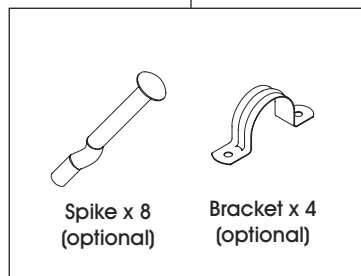


Bolt x 8



Locknut x 8

Mounting Hardware



Spike x 8
(optional)

Bracket x 4
(optional)

ASSEMBLY


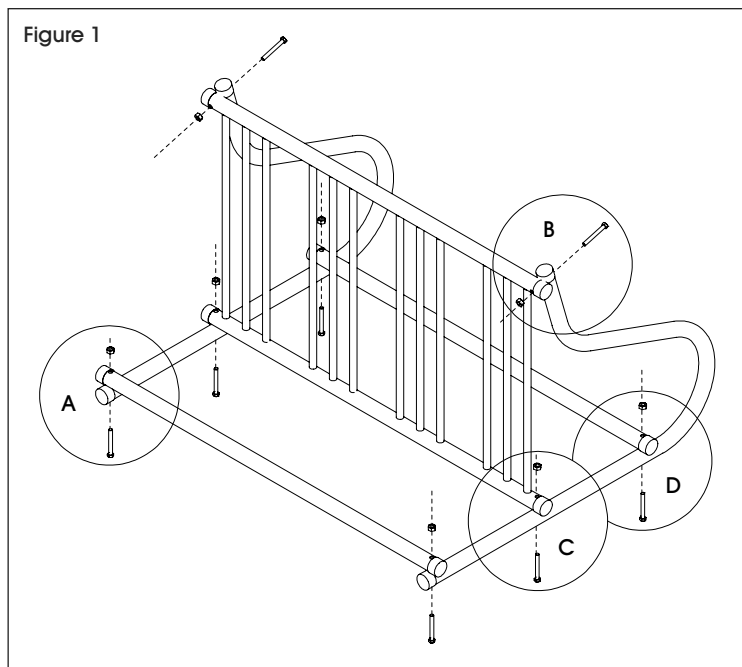
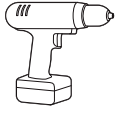
1. Insert bolt upward through last hole in leg and pole. Fasten loosely with locknut. Repeat by attaching other leg to pole. (See Figure 1A)
 2. Insert bolt through hole at the top of the leg and end of grid. (See Figure 1B)
-  **NOTE:** Grid can only be positioned one way for mounting. The holes on top are drilled diagonally through the tube at a slight downward angle.
3. Fasten loosely with locknut. Repeat by attaching other leg to grid.
 4. Align bottom holes of grid with middle hole of legs. Insert bolt upward and fasten loosely with locknut. Repeat by attaching other leg to grid. (See Figure 1C)
 5. Insert bolt upward through remaining hole in leg and other pole. Fasten loosely with locknut. Repeat by attaching other leg to pole. (See Figure 1D)
 6. Complete assembly by tightening all bolts.

Figure 1



MOUNTING (OPTIONAL)

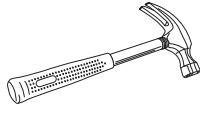
TOOLS NEEDED



Electric Drill

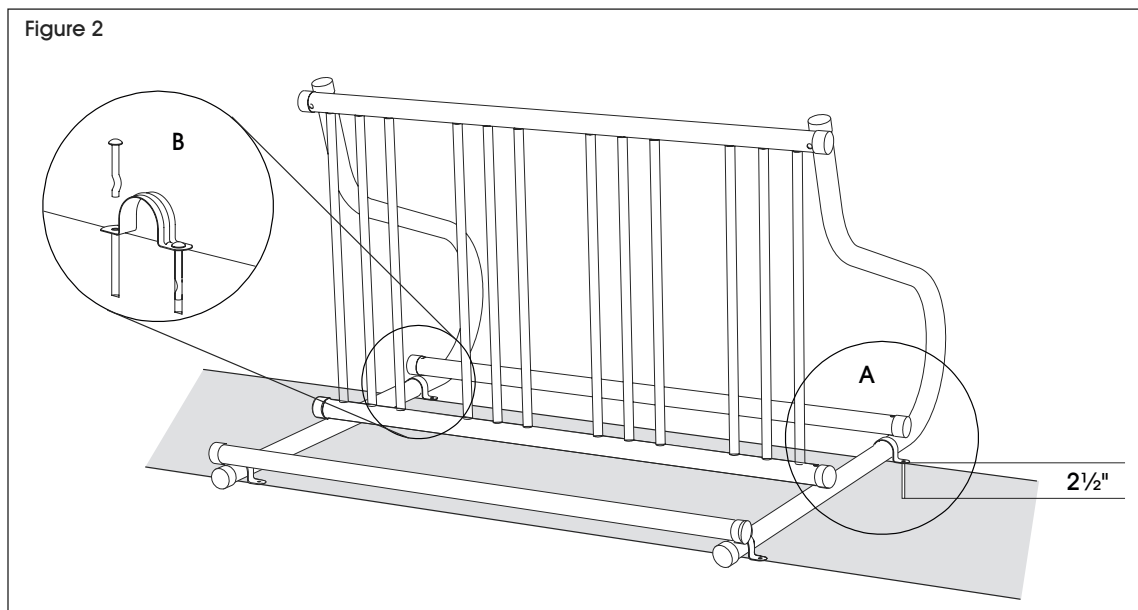


1/4" Drill Bit



Hammer

1. Drill a 1/4" diameter hole into the concrete, block or stone to a depth of 2 1/2". (See Figure 2A)
2. Blow out the dust in the hole.
3. Place bracket over tubing.
4. Drive the spike flush to clamp into drilled hole. (See Figure 2B)
5. Repeat on remaining spikes.

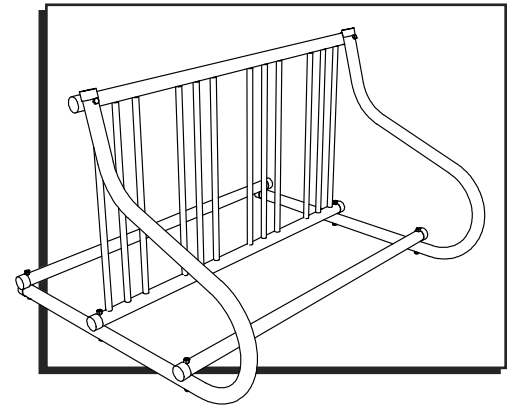


ULINE

1-800-295-5510
uline.com

ULINE H-2540, H-2541 RACK PORTABICICLETAS DE REJILLA DE DOS LADOS

800-295-5510
uline.mx

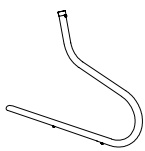


HERRAMIENTA NECESARIA

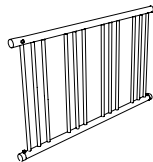


Llave de 9/16"

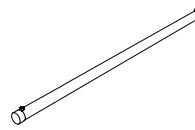
PARTES



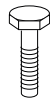
2 Patas



1 Sección de Rejilla



2 Poste

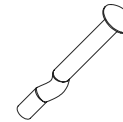


8 Pernos



8 Contratuerca

Accesorios de Instalación




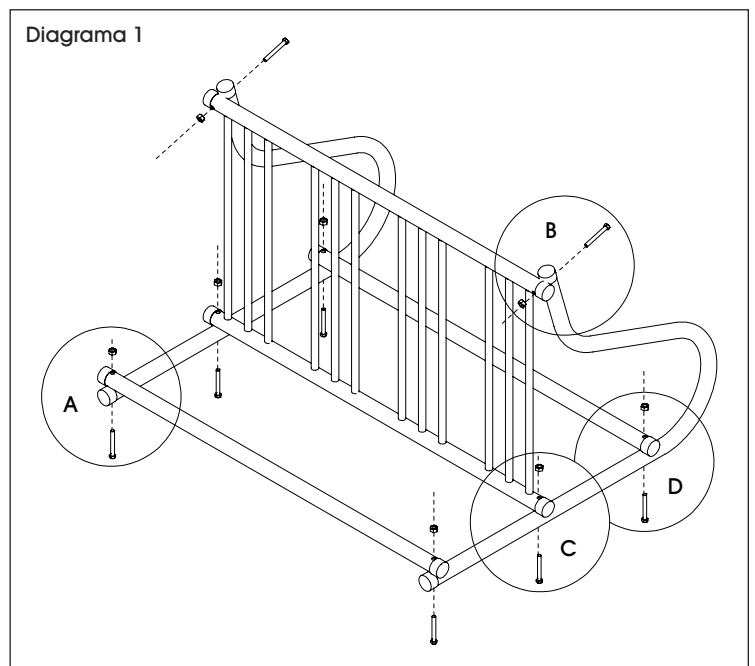
8 Estacas
(opcional)



4 Soportes
(opcional)

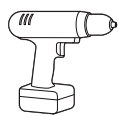
ENSAMBLE

1. Inserte un perno hacia arriba a través del orificio de la pata y el poste. Fije con una contratuerca sin apretar. Repita fijando la otra pata al poste. (Vea Figura 1A)
 2. Inserte un perno a través del orificio en la parte superior de la pata y en el extremo de la rejilla. (Vea Figura 1B)
-  **NOTA:** Para la instalación, la rejilla solo puede colocarse en una posición. Los orificios superiores están taladrados en diagonal a través del tubo en un ángulo ligeramente hacia abajo.
3. Fije con una contratuerca sin apretar. Repita fijando la otra pata a la rejilla.
 4. Alinee los orificios inferiores de la rejilla con el orificio central de las patas. Inserte un perno hacia arriba y fíjelo con una contratuerca sin apretar. Repita fijando la otra pata a la rejilla. (Vea Figura 1C)
 5. Inserte el perno hacia arriba a través del orificio restante en la pata y el otro poste. Fije con una contratuerca sin apretar. Repita fijando la otra pata al poste. (Vea Figura 1D)
 6. Complete el ensamblaje apretando todos los pernos.

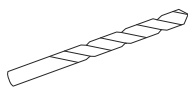


INSTALACIÓN (OPCIONAL)

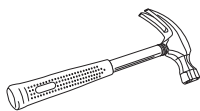
HERRAMIENTA NECESARIAS



Taladro

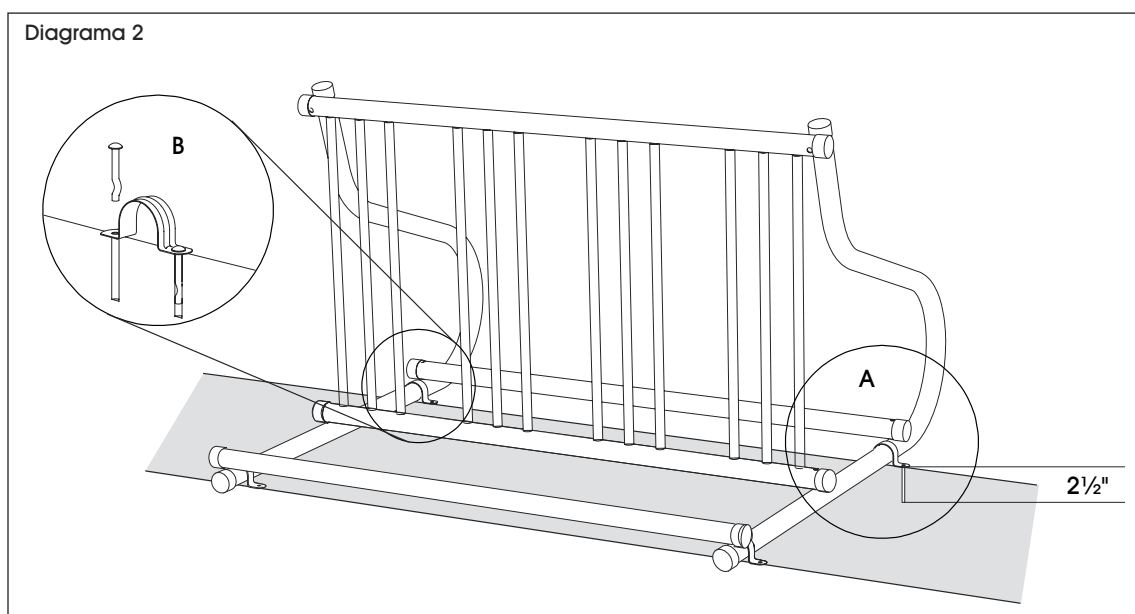


Broca de 1/4"



Martillo

1. Taladre un orificio con un diámetro de 6.3 mm (1/4") en el concreto, bloque o piedra con una profundidad de 6.4 cm (2½"). (Vea Diagrama 2A)
2. Sople para eliminar el polvo del orificio.
3. Coloque el soporte sobre el tubo.
4. Inserte la estaca en el orificio taladrado de forma que quede al ras de la abrazadera. (Vea Diagrama 2B)
5. Repita en las estacas restantes.



ULINE

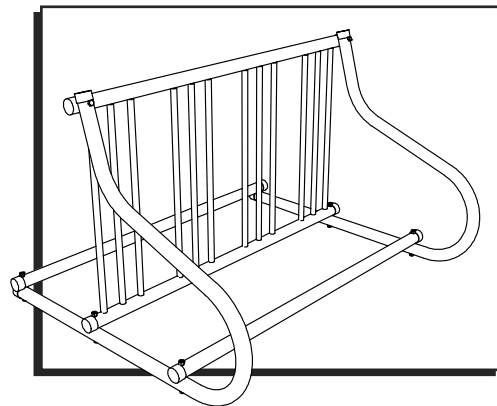
800-295-5510
uline.mx

ULINE H-2540, H-2541

SUPPORT À VÉLOS DE TYPE GRILLE À DOUBLE FACE

1-800-295-5510

uline.ca

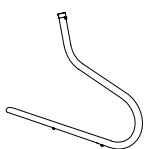


OUTIL REQUIS

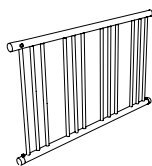


Clé de 9/16 po

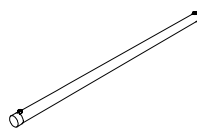
PIÈCES



Patte x 2



Section de grille x 1



Poteau x 2

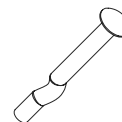


Boulon x 8



Écrou freiné x 8

Matériel d'installation



Piquet x 8
(optionnel)



Support x 4
(optionnel)

MONTAGE

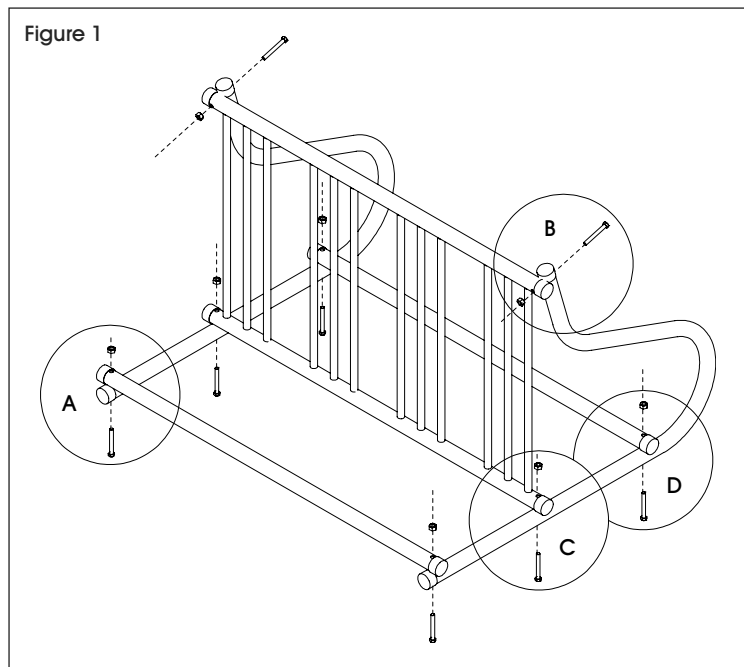
1. Insérez un boulon vers le haut à travers le dernier trou dans la patte et le poteau. Fixez à l'aide de l'écrou freiné sans serrer. Répétez la procédure en fixant l'autre patte au poteau. (Voir Figure 1A)
2. Insérez un boulon à travers le trou dans le haut de la patte et à l'extrémité de la grille. (Voir Figure 1B)



REMARQUE : La grille ne peut être placée que d'une façon pour le montage. Les trous sur le dessus sont percés en diagonale à travers le tuyau dans une position inclinée légèrement vers le bas.

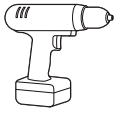
3. Fixez à l'aide de l'écrou freiné sans serrer. Répétez la procédure en fixant l'autre patte à la grille.
4. Alignez les trous inférieurs de la grille avec le trou du milieu des pattes. Insérez le boulon vers le haut et fixez à l'aide d'un écrou freiné sans serrer. Répétez la procédure en fixant l'autre patte à la grille. (Voir Figure 1C)
5. Insérez un boulon vers le haut à travers l'autre trou dans la patte de l'autre poteau. Fixez à l'aide de l'écrou freiné sans serrer. Répétez la procédure en fixant l'autre patte au poteau. (Voir Figure 1D)
6. Terminez le montage en serrant tous les boulons.

Figure 1



INSTALLATION (FACULTATIF)

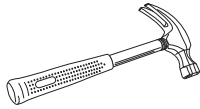
OUTILS REQUIS



Perceuse électrique

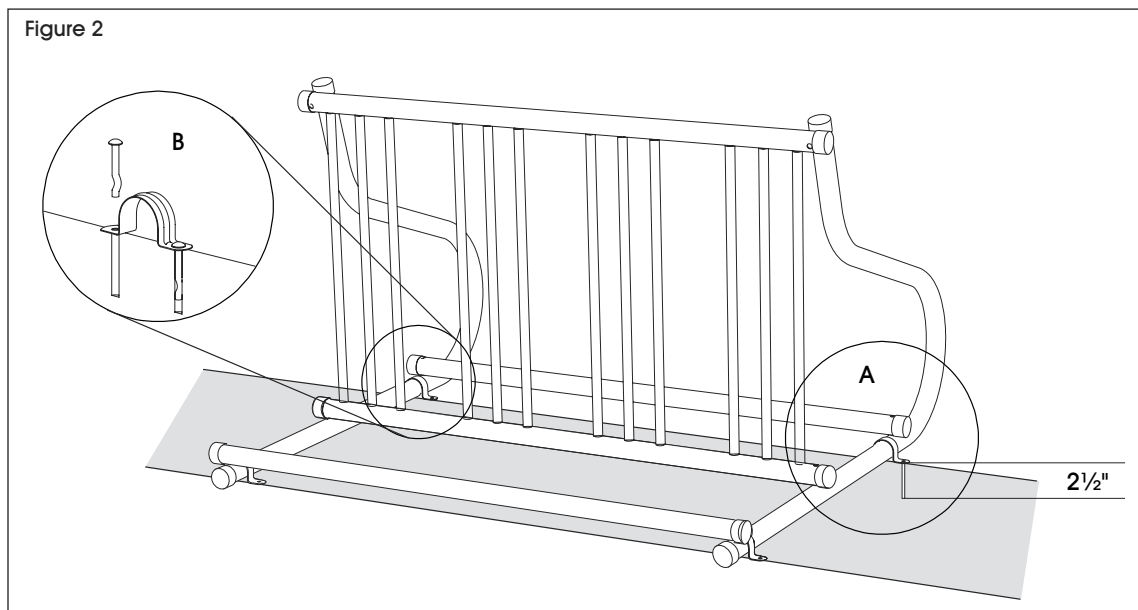


Foret de 1/4 po



Marteau

1. Percez un trou de 6,3 mm (1/4 po) de diamètre dans du béton, une dalle ou une pierre à une profondeur de 6,4 cm (2 1/2 po). (Voir Figure 2A)
2. Retirez la poussière du trou en soufflant dessus.
3. Placez le support sur le tube.
4. Enfoncez le piquet à travers les trous sur la base du support et dans le trou percé. (Voir Figure 2B)
5. Répétez la procédure pour les autres piquets.



ULINE

1-800-295-5510
uline.ca