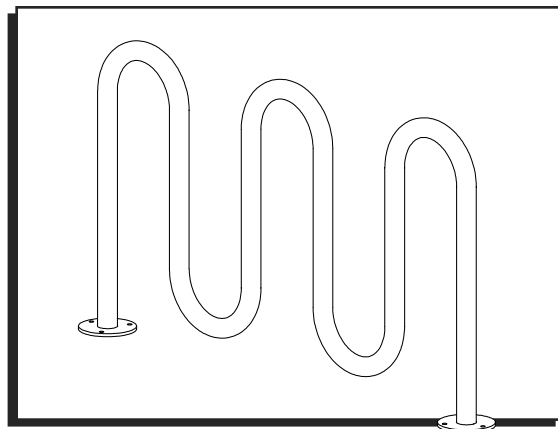


**ULINE** H-2543, H-2544  
H-2892

1-800-295-5510  
uline.com

# LOOP WAVE BIKE RACK



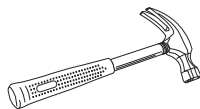
## TOOLS NEEDED



Electric Drill



3/8" Drill Bit

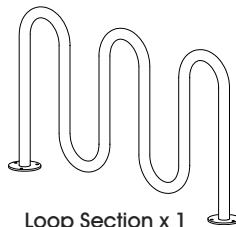


Hammer

## PARTS

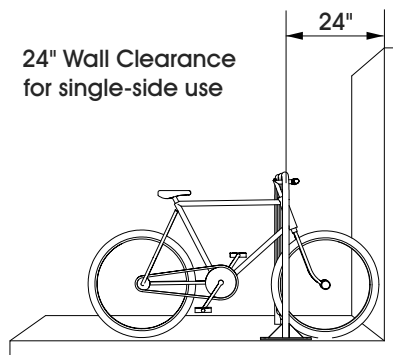
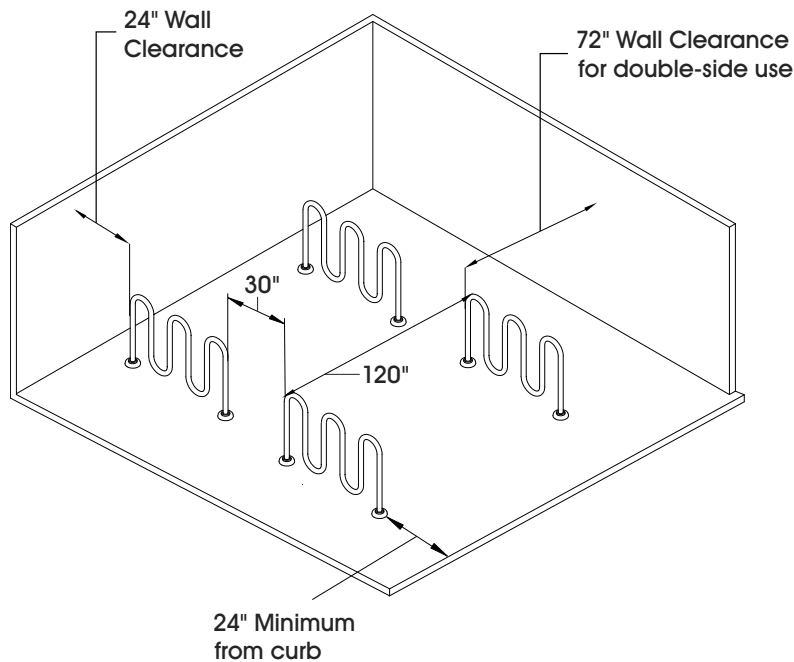


Spike x 6



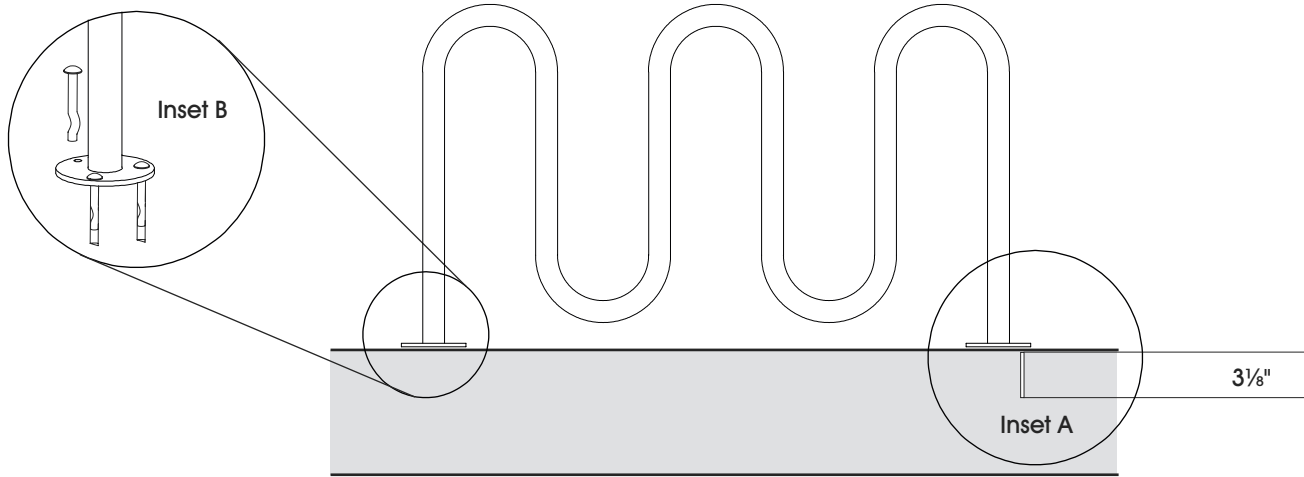
Loop Section x 1

## SPACE REQUIREMENTS



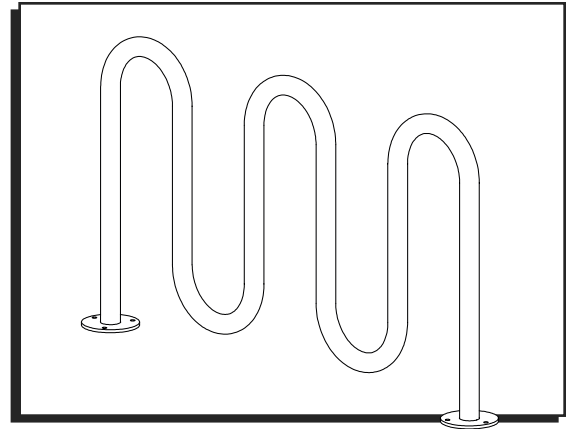
# MOUNTING

1. Drill a 3/8" diameter hole into the concrete, block or stone to a depth of 3 1/8". (See Inset A)
2. Blow out the dust in the hole.
3. Drive the spike flush to rack base and into drilled hole. (See Inset B)
4. Repeat on remaining spikes.

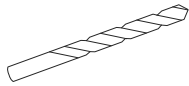


**ULINE**

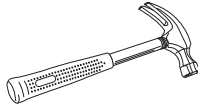
1-800-295-5510  
uline.com

**ULINE**H-2543, H-2544  
H-2892**PORTABICICLETAS  
ONDULADO**800-295-5510  
uline.mx**HERRAMIENTAS NECESARIAS**

Taladro



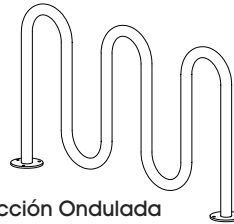
Broca de 3/8"



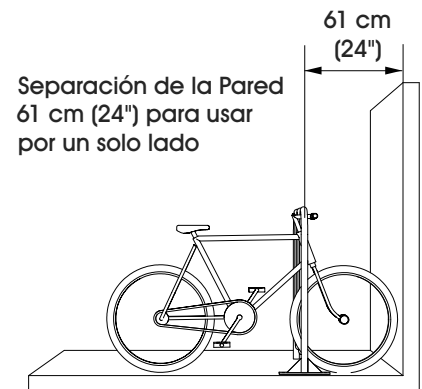
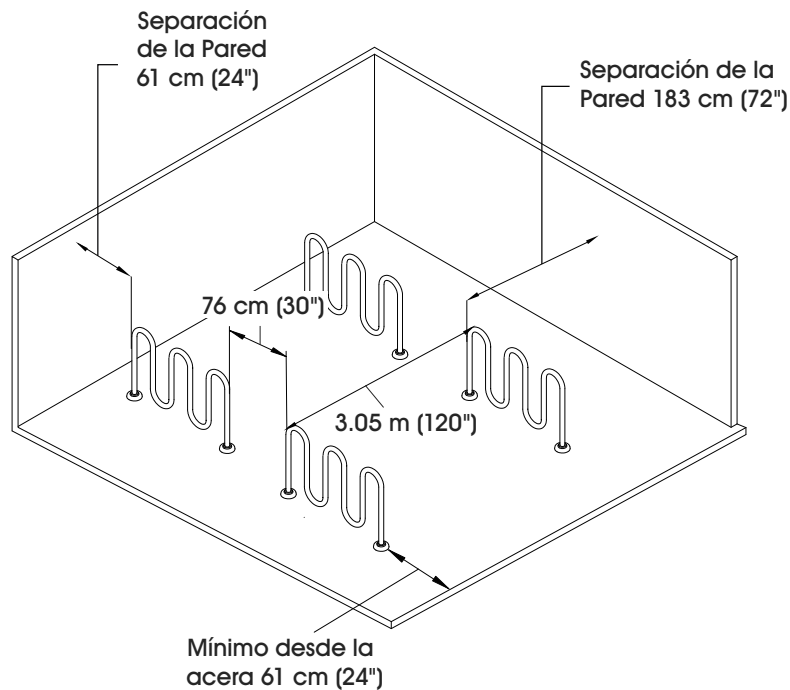
Martillo

**PARTES**

6 Estacas

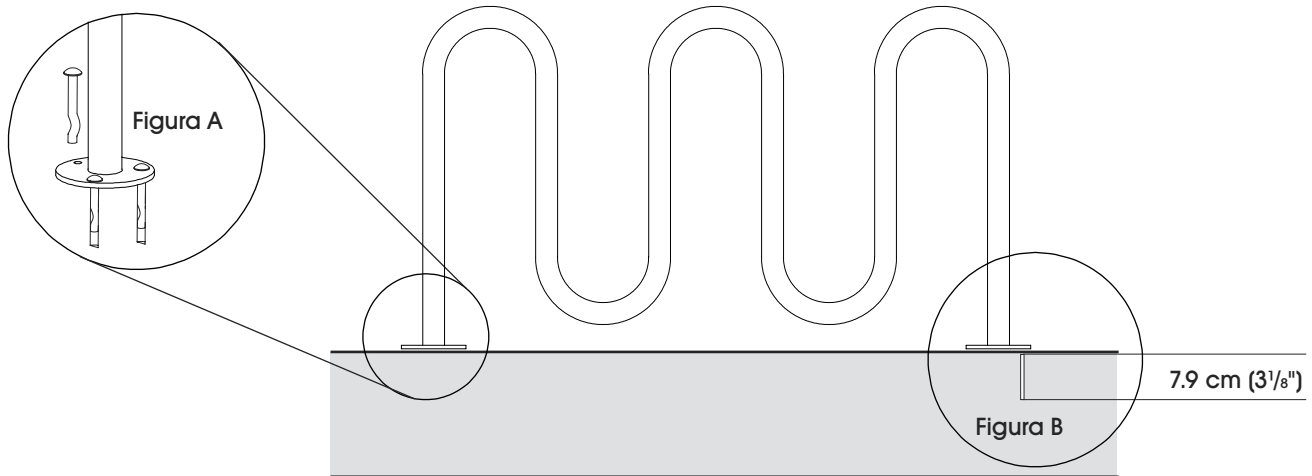


1 Sección Ondulada

**REQUISITOS DE ESPACIO**

# INSTALACIÓN

1. En la superficie a utilizar, perforo un orificio de 9.5 mm (3/8") de diámetro a una profundidad de 7.9 cm (3 1/8"). (Vea Figura A)
2. Soplo para eliminar el polvo del orificio.
3. Coloque el clavo a ras en la base del rack y dentro del orificio. (Vea Figura B)
4. Repita la operación con los clavos restantes.



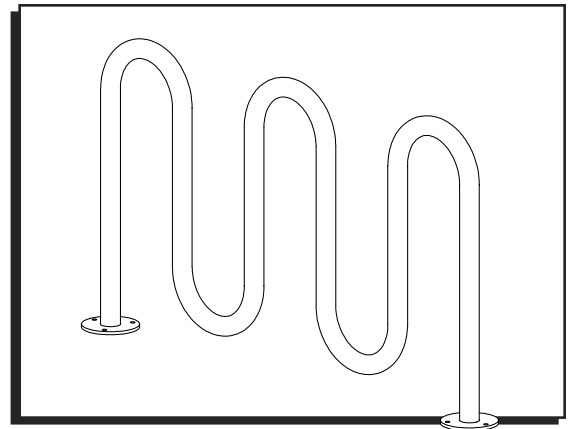
**ULINE**

800-295-5510  
uline.mx

**ULINE** H-2543, H-2544  
H-2892

# SUPPORT À VÉLOS EN SERPENTIN

1-800-295-5510  
uline.ca



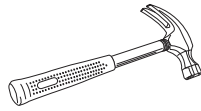
## OUTILS REQUIS



Perceuse électrique



Foret de 3/8 po

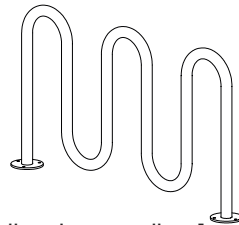


Marteau

## PIÈCES

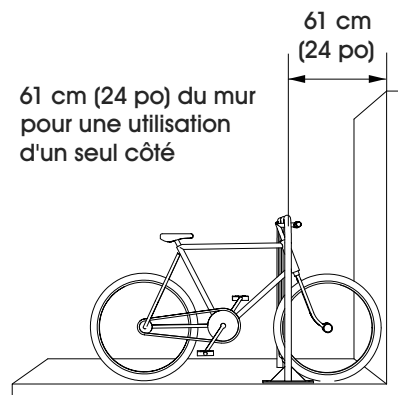
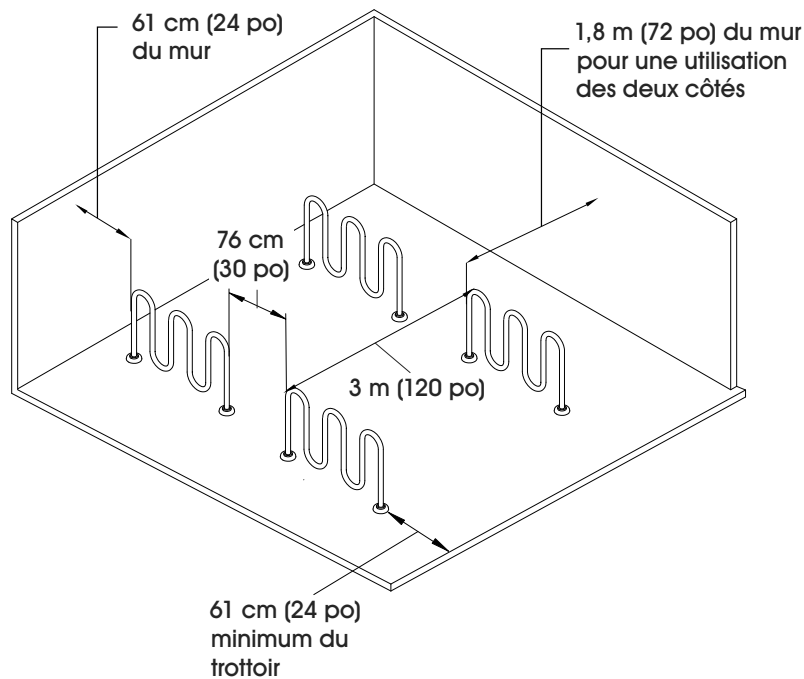


Piquet x 6



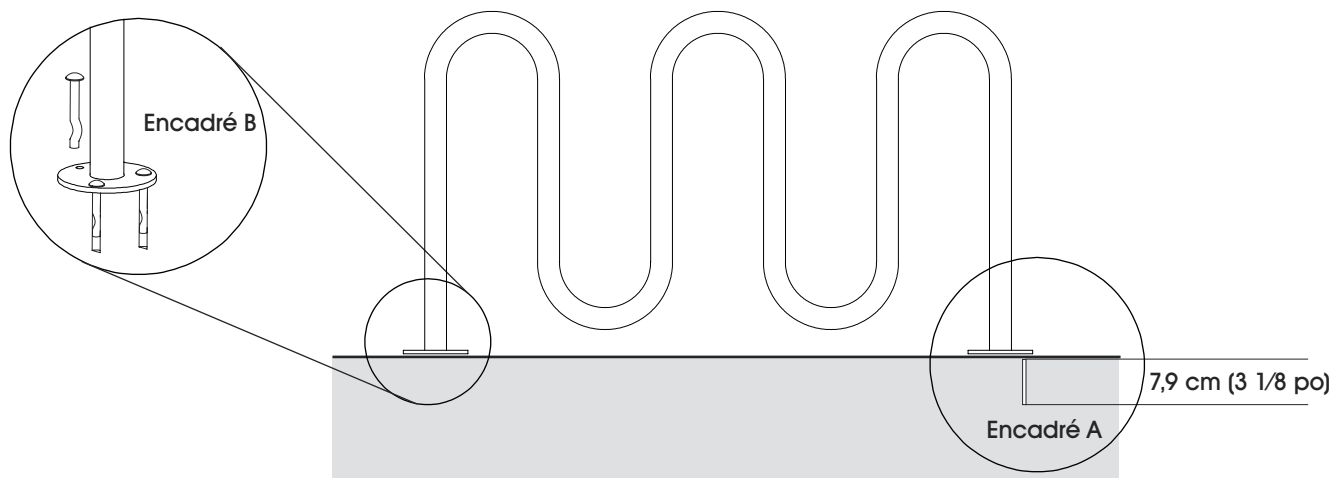
Section de serpentin x 1

## EXIGENCES EN MATIÈRE D'ESPACE



## INSTALLATION

1. Percez un trou de 9,5 mm (3/8 po) de diamètre dans du béton, une dalle ou une pierre à une profondeur de 7,9 cm (3 1/8 po). (Voir Encadré A)
2. Retirez la poussière du trou en soufflant dessus.
3. Enfoncez le piquet à travers les trous sur la base du support et dans le trou percé. (Voir Encadré B)
4. Répétez la procédure pour les autres piquets.



**ULINE**

1-800-295-5510  
uline.ca