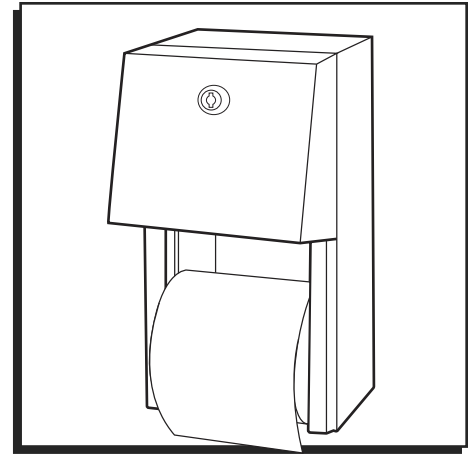


# ULINE H-2546 STAINLESS STEEL DOUBLE ROLL TOILET TISSUE DISPENSER

1-800-295-5510  
uline.com



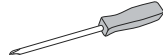
## TOOLS NEEDED



Drill



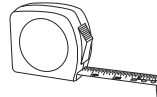
Drill Bit



Phillips Screwdriver

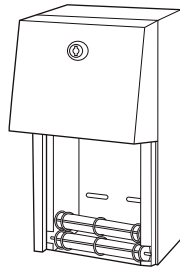


Level

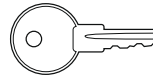


Tape Measure

## PARTS



Dispenser x 1



Key x 1



**NOTE:** Mounting hardware is not included with this item.

## MOUNTING INSTRUCTIONS



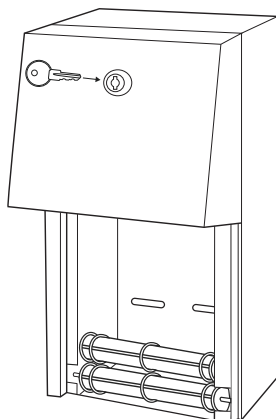
**NOTE:** Recommended mounting height is 19" from the floor to bottom of dispenser.



**NOTE:** Ensure that proper mounting hardware is used for appropriate wall composition.

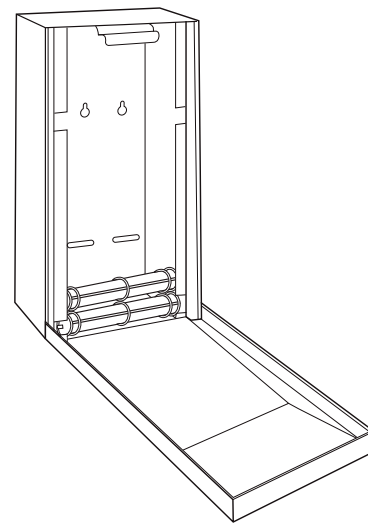
1. Insert key into lock opening on front of dispenser and turn to open cover. (See Figure 1)

Figure 1



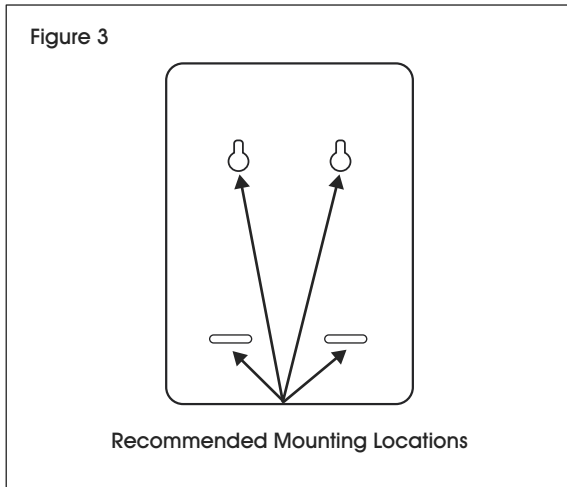
2. Open dispenser cover and hold dispenser to ideal mounting place on wall. (See Figure 2)

Figure 2

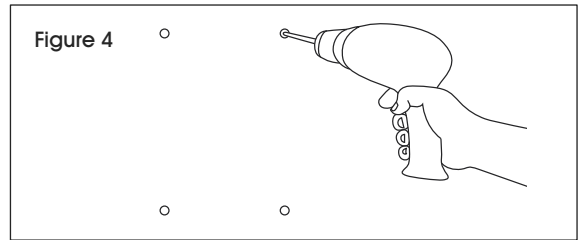


## MOUNTING INSTRUCTIONS CONTINUED

3. Mark the four holes on the wall where screws will be inserted. (See Figure 3)



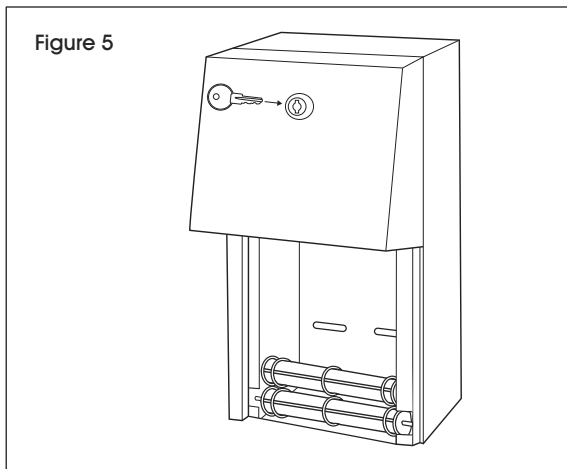
4. Drill into wall at four marked locations with appropriate size drill bit. (See Figure 4) Insert wall anchors if necessary.



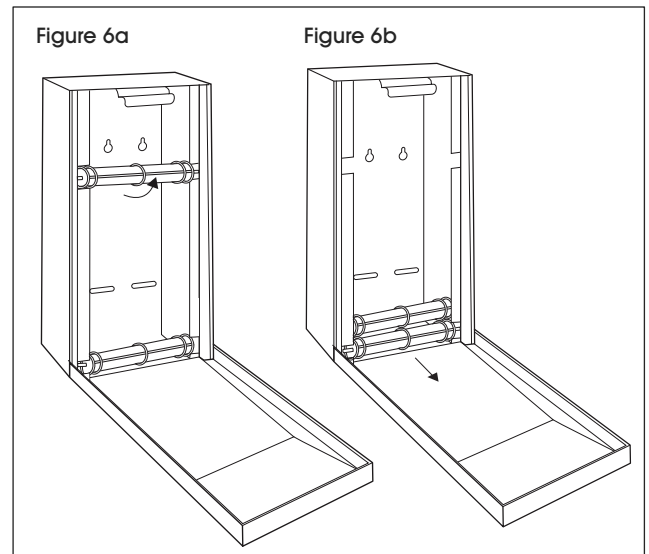
5. Hold dispenser over previously drilled holes and insert screws.

## LOADING INSTRUCTIONS

1. Insert key into lock opening on front of dispenser and turn to open cover. (See Figure 5)



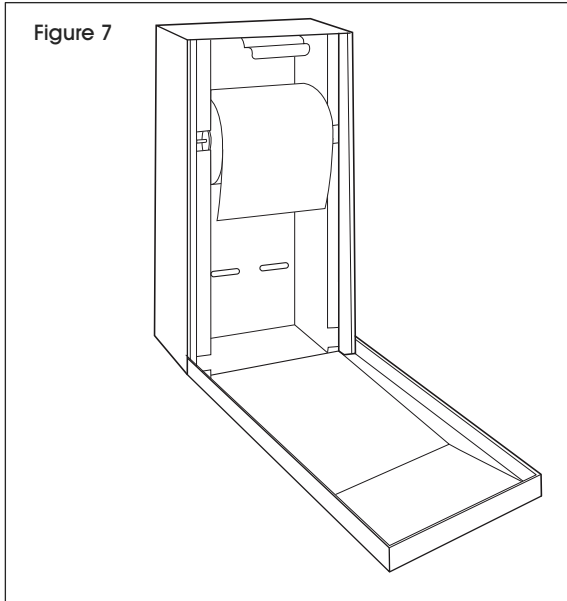
2. Remove two spindles by sliding them up and out of dispenser (See Figure 6a) or out bottom of dispenser. (See Figure 6b)



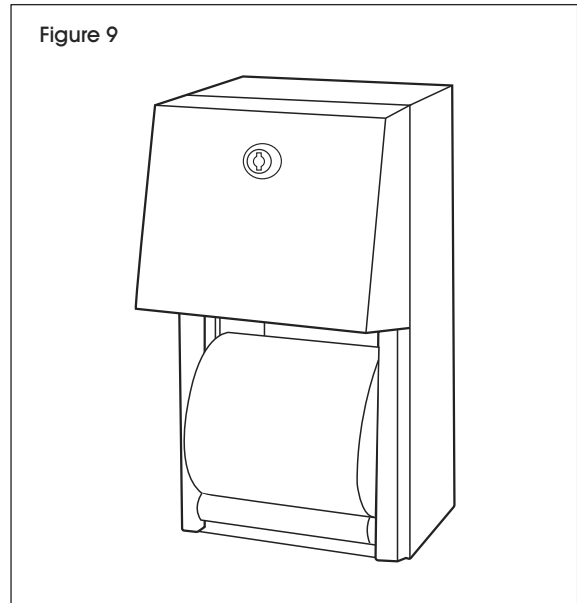
## LOADING INSTRUCTIONS CONTINUED

- Place a roll onto each spindle and insert spindles back into dispenser by sliding in from the top. (See Figure 7)

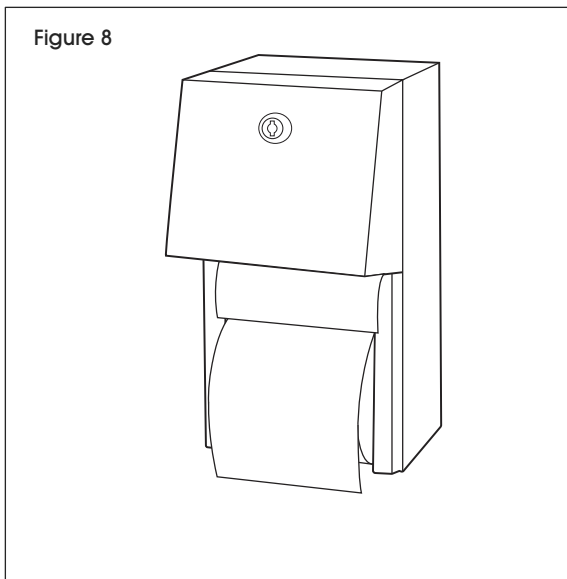
 **NOTE:** Paper should lead from the front of the roll.



- Once the first roll is nearly out, the second roll will slide into view. If the second roll does not slide automatically, pull the roll down into place. (See Figure 9)



- Close dispenser lid and begin dispensing. (See Figure 8)



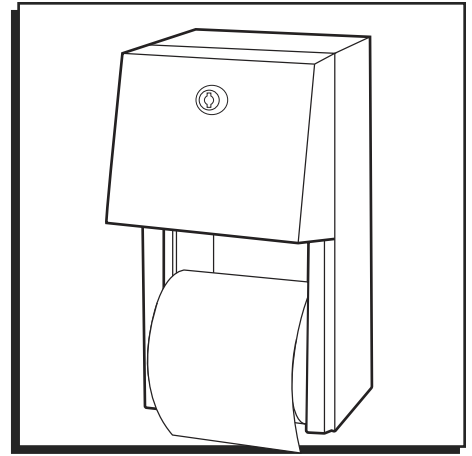
**ULINE**

1-800-295-5510  
uline.com

**ULINE H-2546**

# DESPACHADOR DE ACERO INOXIDABLE PARA DOS ROLLOS DE PAPEL HIGIÉNICO

800-295-5510  
uline.mx



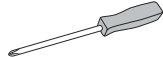
## HERRAMIENTAS NECESARIAS



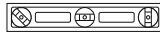
Taladro



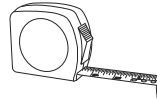
Broca



Desarmador de Cruz

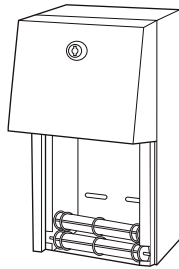


Nivelador

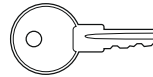


Cinta de Medir

## PARTES



1 Despachador



1 Llave



**NOTA:** La tornillería de instalación no se incluye con este artículo.

## INSTRUCCIONES DE INSTALACIÓN



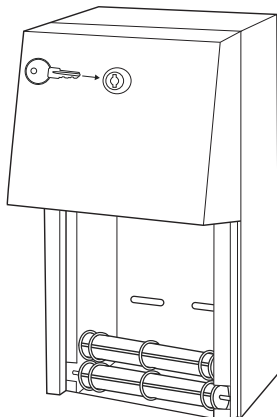
**NOTA:** La altura de instalación recomendada es de 19" del piso a la parte inferior del despachador.



**NOTA:** Asegúrese de utilizar la tornillería de instalación adecuada para el tipo de pared.

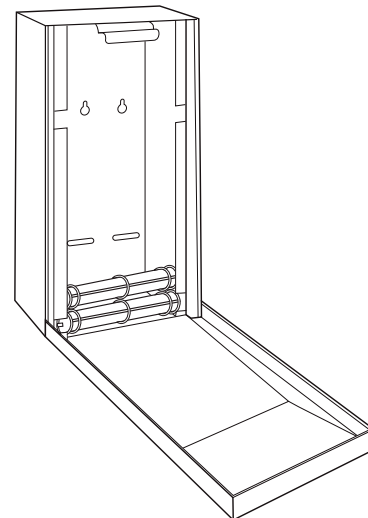
1. Inserte la llave en la abertura de la cerradura en la parte frontal del despachador y gírela para abrir la cubierta. (Vea Diagrama 1)

Diagrama 1



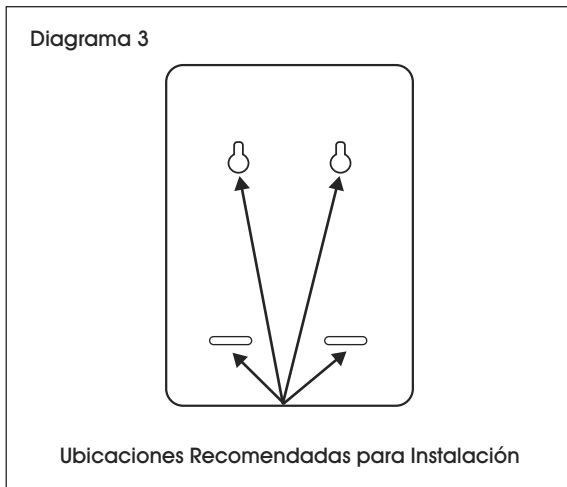
2. Abra la cubierta del despachador y sosténgalo en el lugar de instalación ideal en la pared. (Vea Diagrama 2)

Diagrama 2

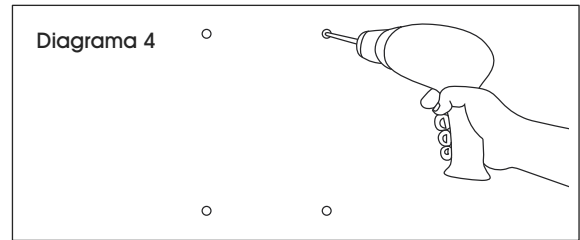


## CONTINUACIÓN DE INSTRUCCIONES DE INSTALACIÓN

3. Marque los cuatro orificios en la pared donde se insertarán los tornillos. (Vea Diagrama 3)



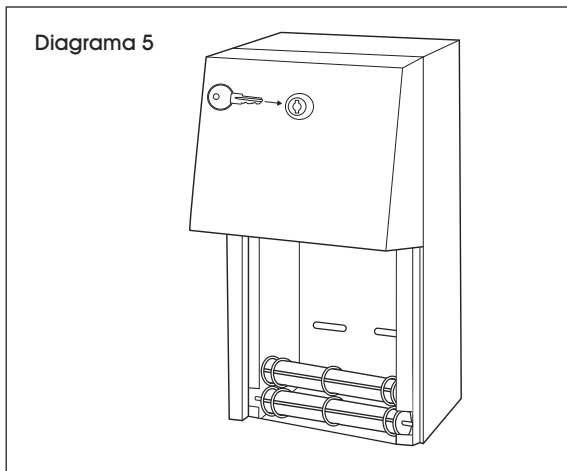
4. Con la broca del tamaño adecuado perfora en la pared las cuatro ubicaciones marcadas. (Vea Diagrama 4) Inserte los taquetes si es necesario.



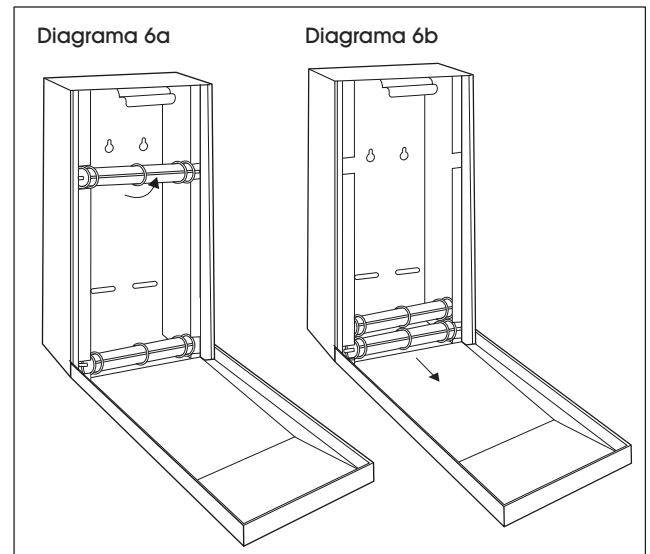
5. Sostenga el despachador sobre los orificios previamente taladrados e inserte los tornillos.

## INSTRUCCIONES DE CARGA

1. Inserte la llave en la abertura de la cerradura en la parte frontal del despachador y gírela para abrir la cubierta. (Vea Diagrama 5)



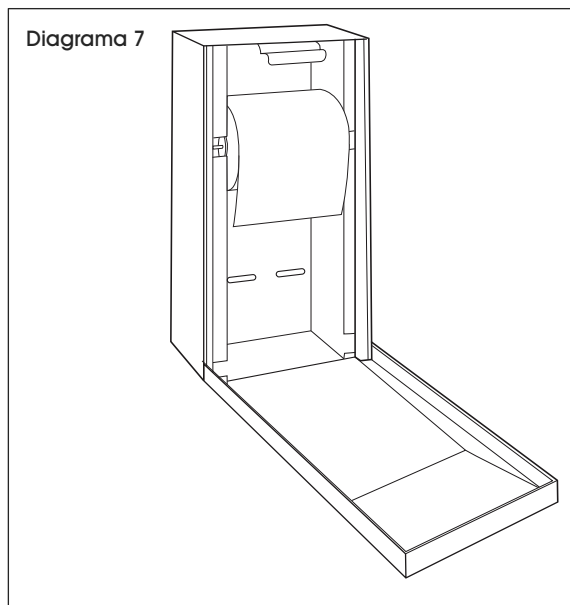
2. Retire dos rodillos deslizándolos hacia arriba y afuera del despachador (Vea Diagrama 6a) o en la parte inferior del despachador. (Vea Diagrama 6b)



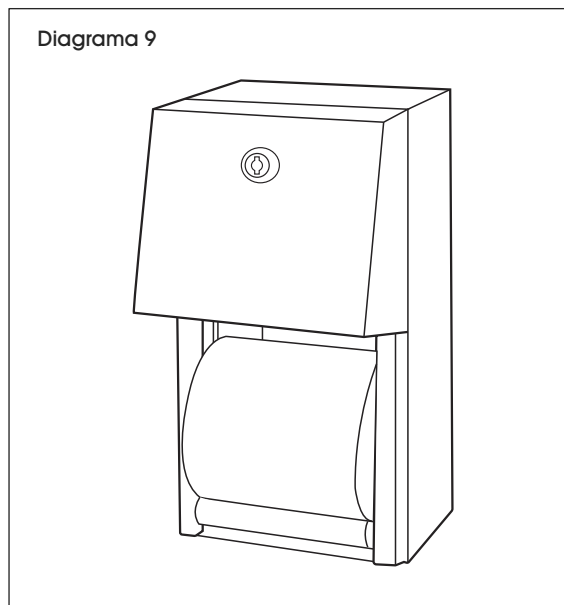
## CONTINUACIÓN DE INSTRUCCIONES DE CARGA

- Coloque un rollo dentro de cada rodillo e inserte de nuevo los rodillos en el despachador deslizando los desde arriba. (Vea Diagrama 7)

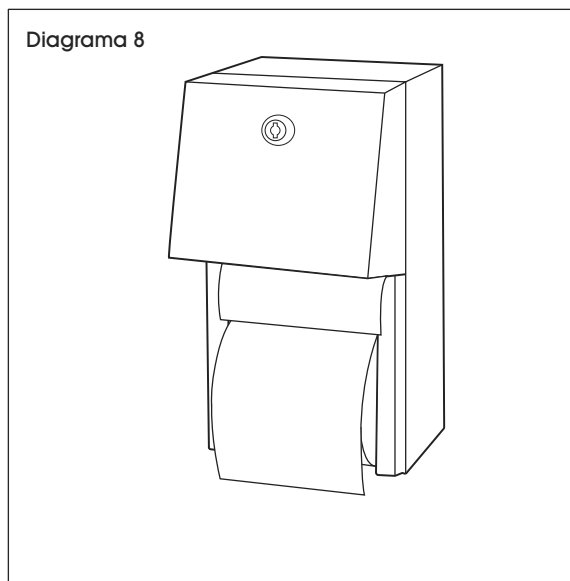
 **NOTA:** El papel debe salir desde el frente del rollo.



- Quando el rollo esté casi por terminarse, el segundo aparecerá a la vista. Si el segundo rollo no desliza de forma automática, jale el rollo hacia abajo. (Vea Diagrama 9)



- Cierre la tapa del despachador y comience a despachar. (Vea Diagrama 8)



**ULINE**

800-295-5510  
uline.mx

**ULINE** H-2546

1-800-295-5510  
uline.ca

# DISTRIBUTEUR DE PAPIER HYGIÉNIQUE EN ACIER INOXYDABLE – ROULEAU DOUBLE

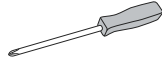
## OUTILS REQUIS



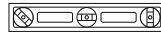
Perceuse



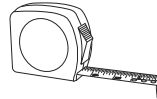
Mèche de  
perceuse



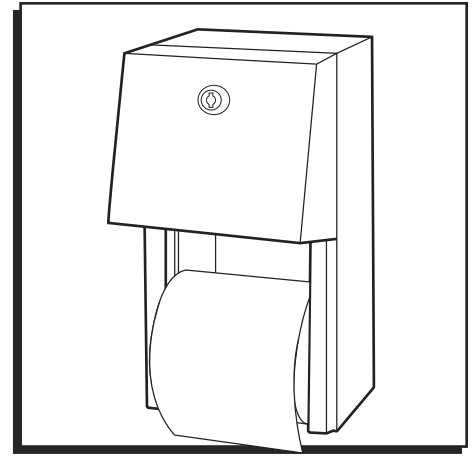
Tournevis  
cruciforme



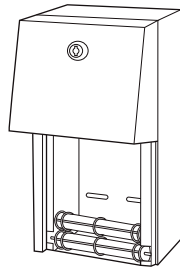
Niveau à  
bulles



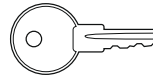
Ruban à  
mesurer



## PIÈCES



Distributeur x 1



Clé x 1



**REMARQUE :** Le matériel de montage n'est pas fourni avec cet article.

## INSTRUCTIONS DE MONTAGE

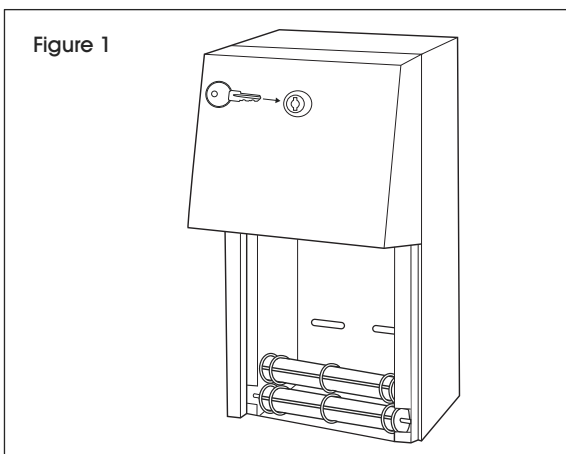


**REMARQUE :** Il est recommandé de fixer le bas du distributeur à une hauteur de 19 po du sol.



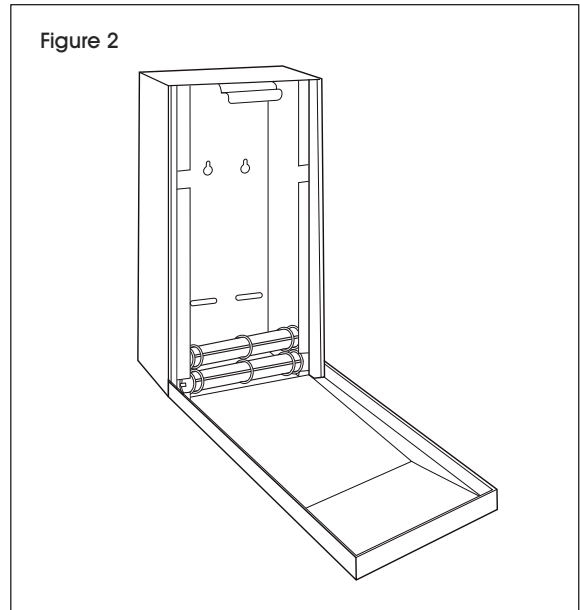
**REMARQUE :** Assurez-vous que le matériel de montage utilisé est adapté à la composition du mur.

1. Insérez la clé dans la serrure sur le devant du distributeur et tournez-la pour ouvrir le couvercle. (Voir Figure 1)



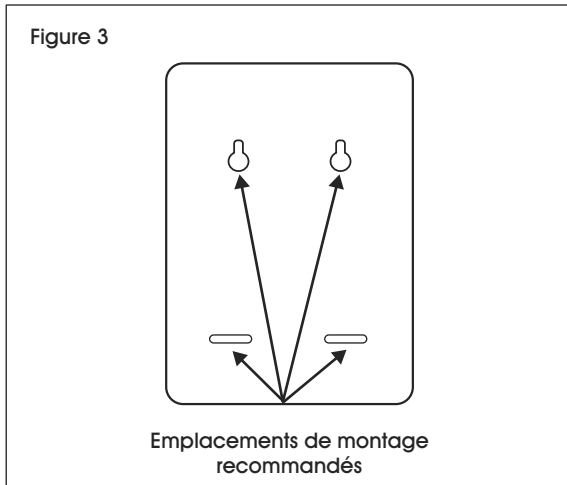
2. Ouvrez le couvercle et maintenez le distributeur à l'emplacement de montage idéal contre le mur. (Voir Figure 2)

Figure 2

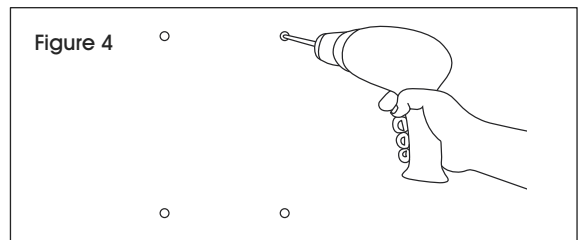


## INSTRUCTIONS DE MONTAGE SUITE

3. Marquez les quatre trous sur le mur où les vis seront insérées. (Voir Figure 3)



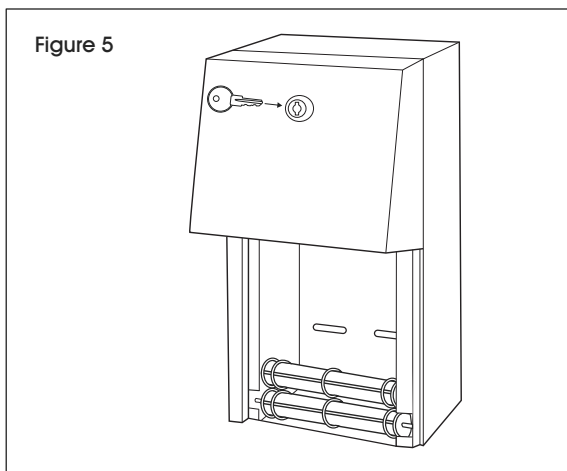
4. Percez le mur aux quatre endroits marqués à l'aide d'une mèche de taille appropriée. (Voir Figure 4) Insérez les ancrages muraux si nécessaire.



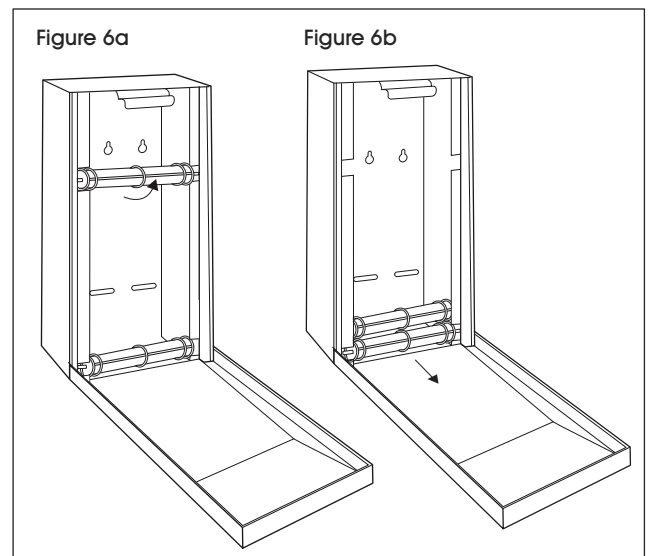
5. Maintenez le distributeur au niveau des trous percés et insérez les vis.

## INSTRUCTIONS DE CHARGEMENT

1. Insérez la clé dans la serrure sur le devant du distributeur et tournez-la pour ouvrir le couvercle. (Voir Figure 5)



2. Retirez deux tiges en les faisant glisser vers le haut et hors du distributeur (voir Figure 6a) ou par le fond du distributeur. (Voir Figure 6b)



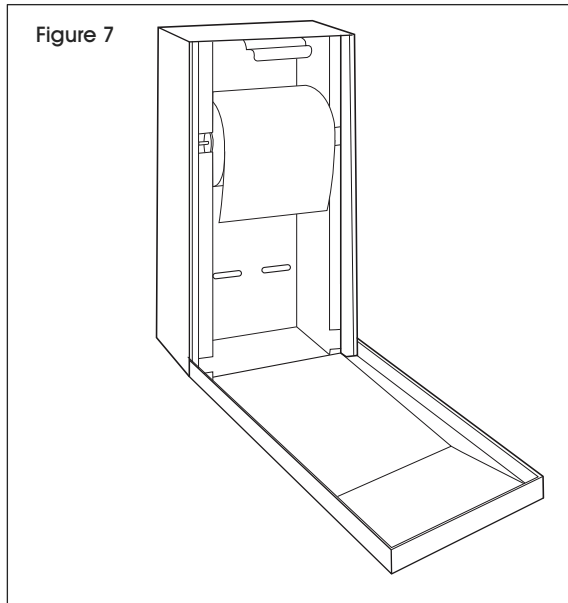


## INSTRUCTIONS DE MONTAGE SUITE

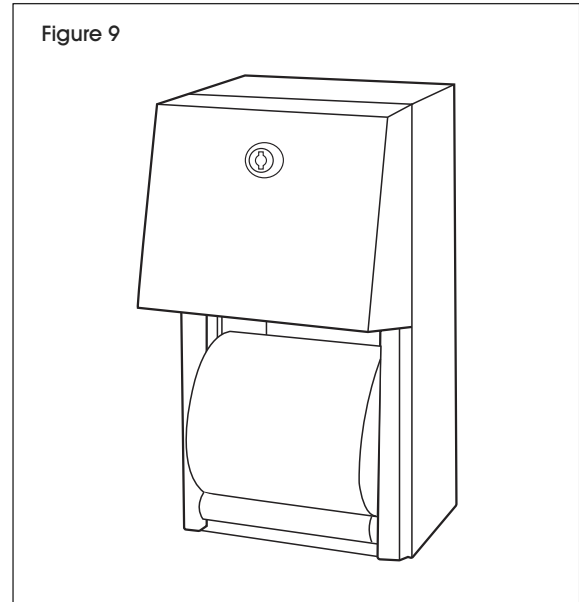
- Placez un rouleau sur chacune des tiges et remettez celles-ci dans le distributeur en les insérant par le haut. (Voir Figure 7)



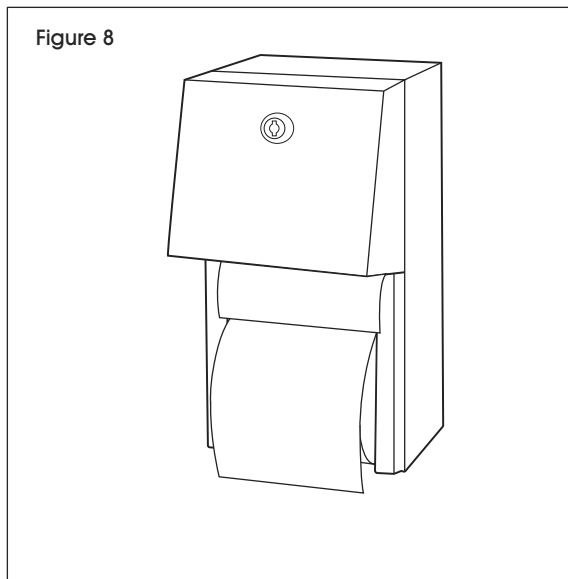
**REMARQUE :** Le papier doit passer par le devant du rouleau.



- Une fois que le premier rouleau sera presque terminé, le deuxième rouleau se déplacera et sera visible. Si le deuxième rouleau ne glisse pas automatiquement, tirez-le vers le bas pour le mettre en place. (Voir Figure 9)



- Fermez le couvercle du distributeur pour commencer la distribution du papier. (Voir Figure 8)



**ULINE**

1-800-295-5510  
uline.ca