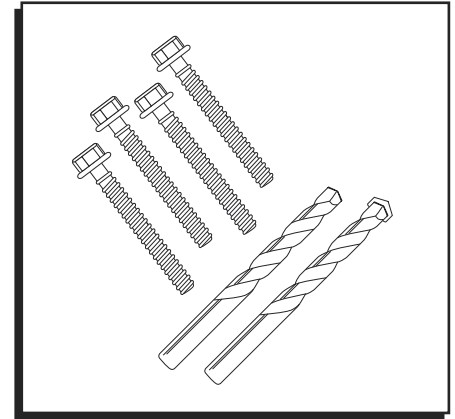


# ULINE H-2565

## TABLE AND BENCH MOUNTING HARDWARE

1-800-295-5510  
uline.com



### TOOLS NEEDED



Electric Drill



3/8" Socket Bit

## MATERIALS



3/8 x 4" Concrete Anchor (4)

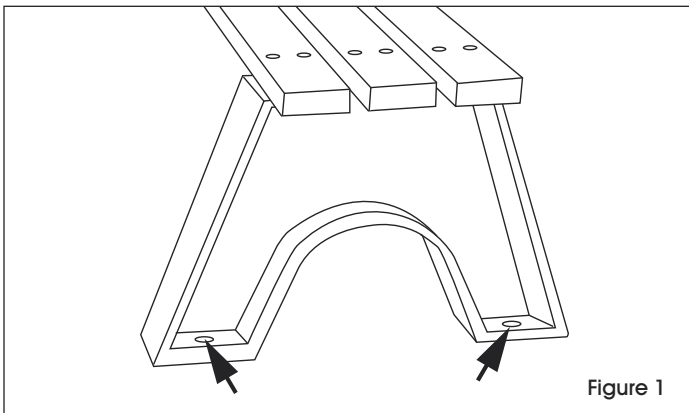


3/8" Standard Drill Bit (1)



5/16" Concrete Drill Bit (1)

## BOLT KIT ASSEMBLY

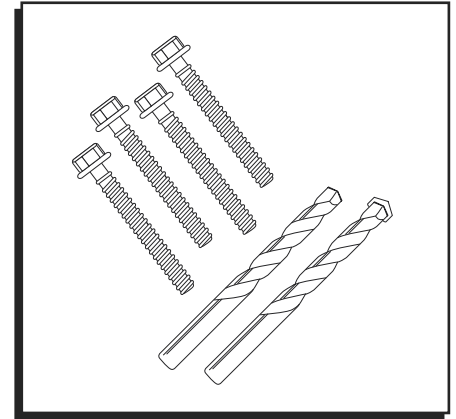


1. After assembling and positioning your table or bench, drill a hole using the standard drill bit through the base of the table or bench in four places (two holes on one base and two on the other). (See Figure 1)
2. Having drilled all the way through the base, you should have a dimple mark on the concrete under the table or bench hole. Using the concrete drill bit, drill four holes in the concrete about 4 inches deep or the length of the drill bit.
3. Place the table or bench over the holes and line it up with the holes in the base. Then, drill in the concrete anchors.

# ULINE H-2565

## TORNILLERÍA DE INSTALACIÓN PARA BANCAS

800-295-5510  
uline.mx



### HERRAMIENTAS NECESARIAS



Taladro  
Eléctrico

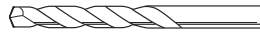


Dado de 3/8"

### MATERIALES



4 Anclajes de Concreto de 3/8 x 4"



1 Broca de Taladro Estándar de 3/8"



1 Broca de Taladro para Concreto de 5/16"

### INSTALACIÓN CON EL KIT DE PERNOS

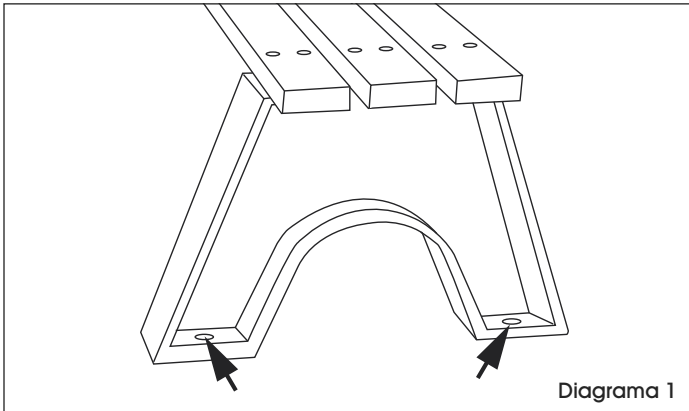


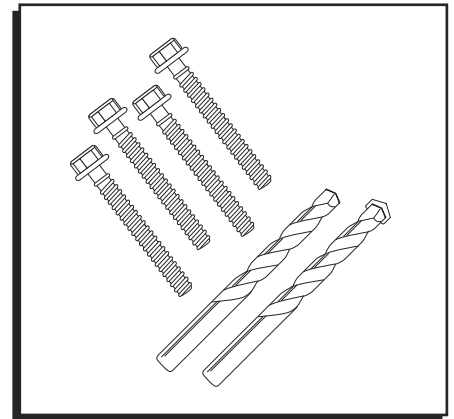
Diagrama 1

1. Después de ensamblar y colocar su banca en la posición deseada, taladre orificios usando la broca estándar a través de la base de la banca en cuatro lugares (dos orificios en una base y dos en la otra). (Vea Diagrama 1)
2. Una vez que haya taladrado a través de la base por completo, debe dejar una pequeña marca en el concreto justo debajo del orificio de la banca. Usando la broca de taladro para concreto, taladre cuatro orificios en el concreto de unos 10 cm (4 pulgadas) de profundidad o el largo completo de la broca de taladro.
3. Coloque la banca o la mesa sobre los orificios y alinee la unidad con los orificios de la base. Luego, con el taladro inserte los anclajes de concreto.

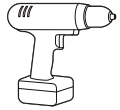
# ULINE H-2565

## MATÉRIEL D'INSTALLATION POUR BANC

1-800-295-5510  
uline.ca



### OUTILS REQUIS



Perceuse  
électrique



Douille tournevis  
de 3/8 po

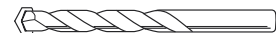
### MATÉRIEL



Ancrage à béton de 3/8 x 4 po (4)

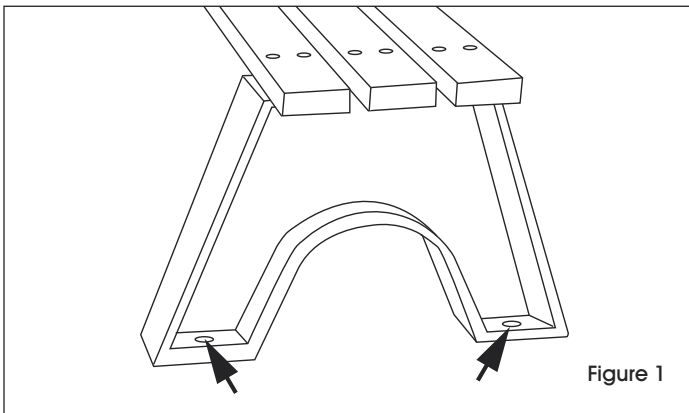


Mèche pour perceuse standard  
de 3/8 po (1)



Mèche pour perceuse à béton de 5/16 po (1)

### FIXATION DES BOULONS



1. Après avoir assemblé et positionné votre banc, percez un trou à l'aide d'une mèche de perceuse standard à travers la base du banc, et ce, à quatre endroits (deux trous sur une base et deux sur l'autre). (Voir Figure 1)
2. Ayant complètement percé la base, vous devriez apercevoir une fossette sur le béton situé sous le trou du banc. À l'aide d'une mèche de perceuse à béton, percez quatre trous dans le béton à environ 10 cm (4 po) de profondeur ou à la longueur de la mèche.
3. Positionnez le banc de sorte que les trous dans la base soient alignés sur les trous dans le sol. Ensuite, installez les ancrages à béton à l'aide de la perceuse.