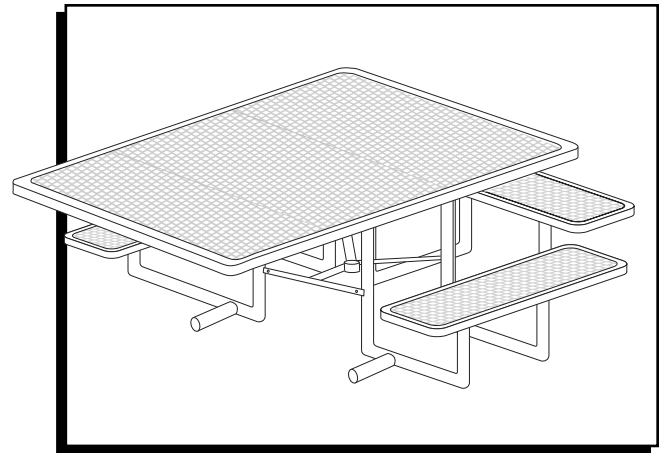
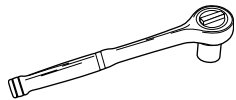


ULINE H-2671 SQUARE ADA PICNIC TABLE

1-800-295-5510
uline.com



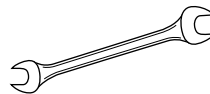
TOOLS NEEDED



1/2" Socket Wrench



1/2" Socket Bit

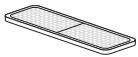


1/2" Wrench

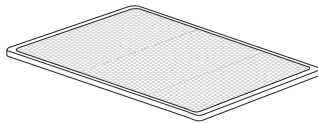


Level

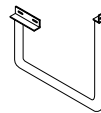
PARTS



Bench Seat x 3



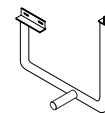
Tabletop x 1



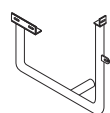
Left Leg x 2



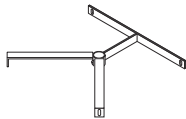
Right Leg x 2



Left Support
Leg x 1



Right Support
Leg x 1



Cross Brace with
Umbrella Holder x 1



5/16" x 1 1/2" Hex
Head Bolt x 22



5/16" Washer x 44



5/16" Nut x 22

Mounting Hardware



Screw x 8



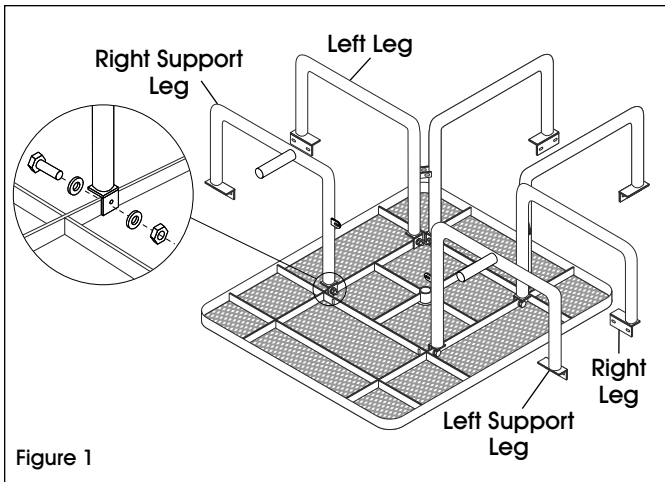
Drill Bit x 1



Bracket x 4

(Mounting Optional, See Page 3)

ASSEMBLY INSTRUCTIONS

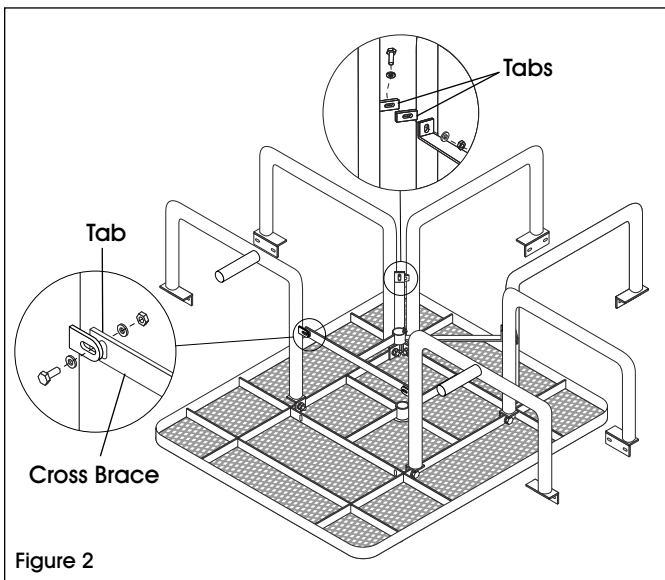


STOP! Verify all parts are present before beginning. Hardware is located in a white box.

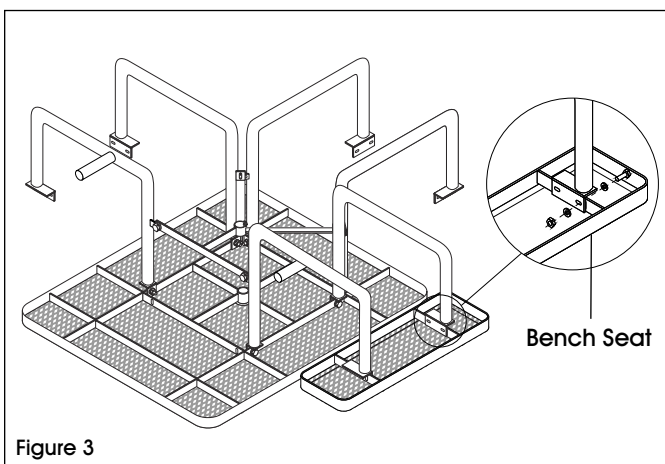
1. Flip the tabletop upside down. Take one leg at a time and loosely attach to the tabletop using one bolt, two washers and one nut. The leg braces are an inside mount. The legs are labeled left and right. Match the legs to the left and right markings on the underside of the table. (See Figure 1)



NOTE: Ensure support legs are installed on the same end of the table.



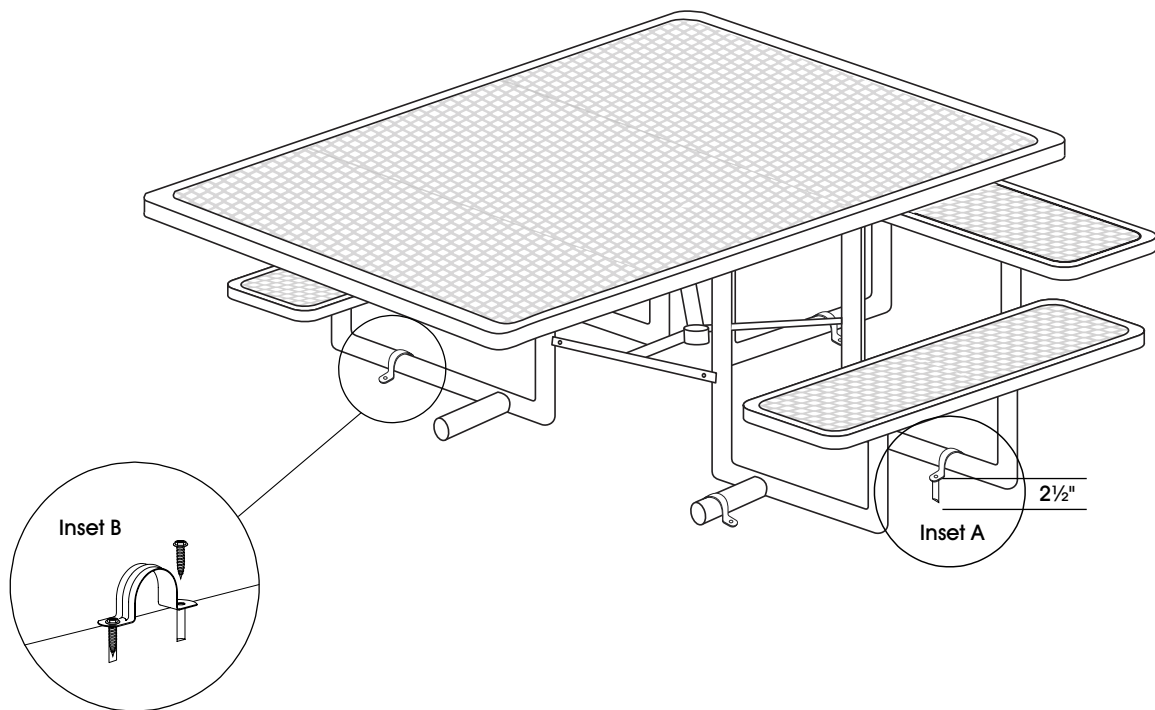
2. Insert the cross brace so the straight piece aligns with tabs on support legs and loosely bolt to the legs using one bolt, two washers and one nut at each point. (See Figure 2)



3. Loosely attach the three bench seats to the legs using four bolts, eight washers and four nuts per bench seat. (See Figure 3)
4. With the help of 4-6 people, flip the table upright. Ensure the tabletop and bench seats are level, then tighten each bolt, finishing with the cross brace.

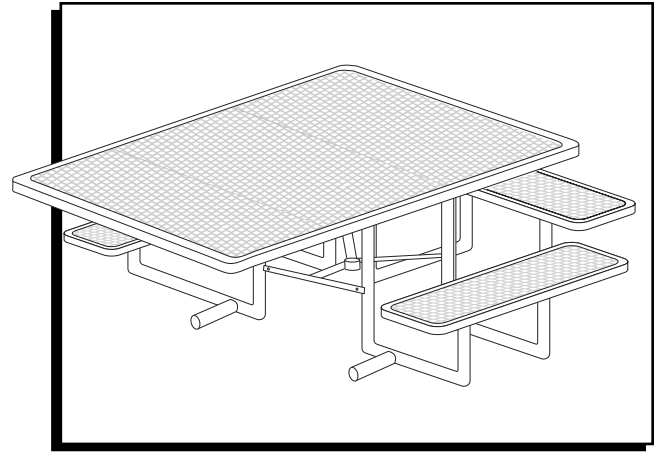
MOUNTING

1. Using provided drill bit, drill hole into the concrete, block or stone to a depth of 2½". (See Inset A)
2. Blow out the dust in the hole.
3. Place bracket over tubing.
4. Secure screw flush with bracket into drilled hole. (See Inset B)
5. Repeat on remaining screws.

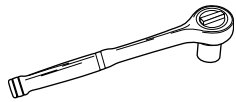


ULINE H-2671
MESA PARA PÍCNIC
CUADRADA PARA
DISCAPACITADOS

800-295-5510
 uline.mx



HERRAMIENTAS NECESARIAS



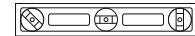
Llave de Dado de 1/2"



Dado de 1/2"

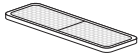


Llave de 1/2"

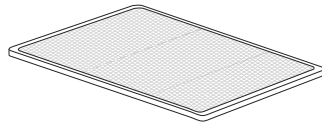


Nivel

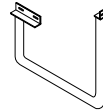
PARTES



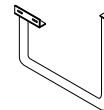
3 Asientos de Banca



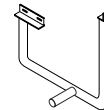
1 Cubierta de la Mesa



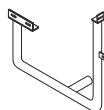
2 Patas Izquierdas



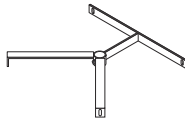
2 Patas Derechas



2 Patas de Soporte Izquierdas



2 Patas de Soporte Derechas



1 Soporte en Cruz con Soporte para Sombrilla



22 Pernos de Cabeza Hexagonal de 5/16" x 1 1/2"



44 Rondanas de 5/16"



22 Tuercas de 5/16"

Tornillería de Instalación



8 Tornillos



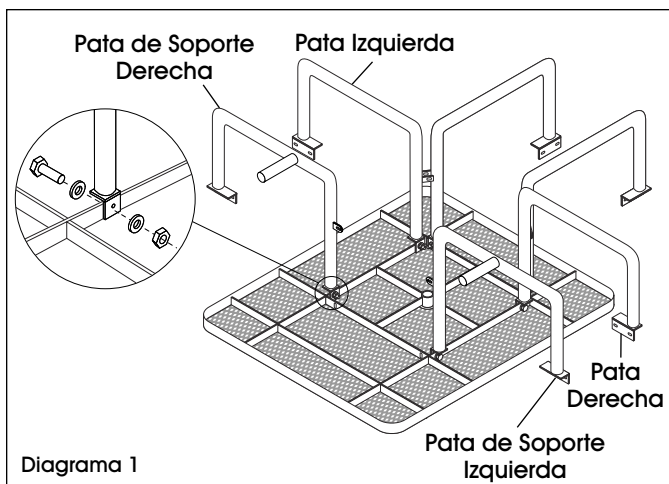
1 Broca



4 Abrazaderas

(Instalación Opcional, Vea Página 6)

INSTRUCCIONES DE ENSAMBLE

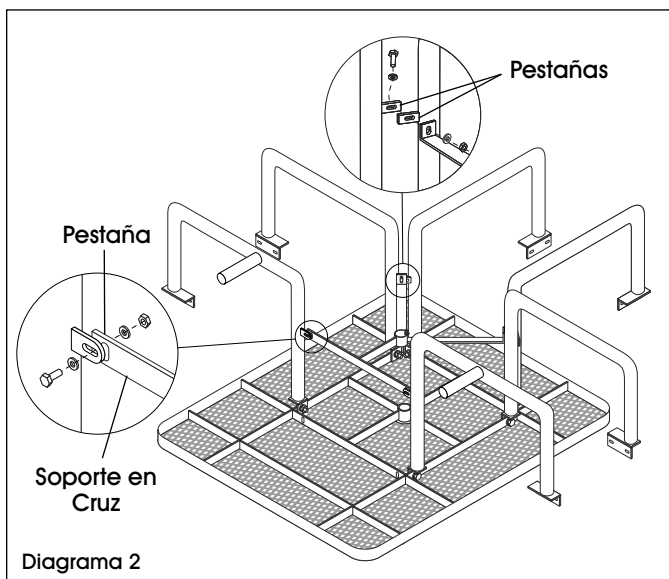


¡ALTO! Verifique que estén todas las partes antes de comenzar. La tornillería está en una caja blanca.

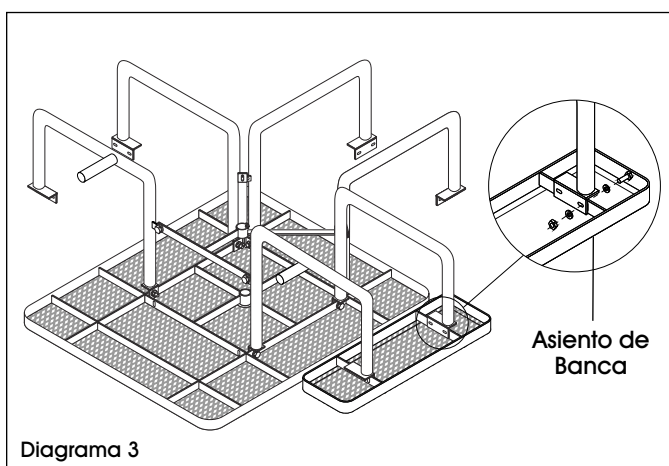
1. Coloque la cubierta boca abajo. Tome una pata a la vez y fije sin apretar a la cubierta usando un perno, dos rondanas y una tuerca. Los soportes de patas se instalan por dentro. Las patas están etiquetadas como izquierda y derecha. Acomode las patas con las marcas de izquierda y derecha en la parte inferior de la mesa. (Vea Diagrama 1)



NOTA: Asegúrese de instalar las patas de soporte en el mismo lado de la mesa.



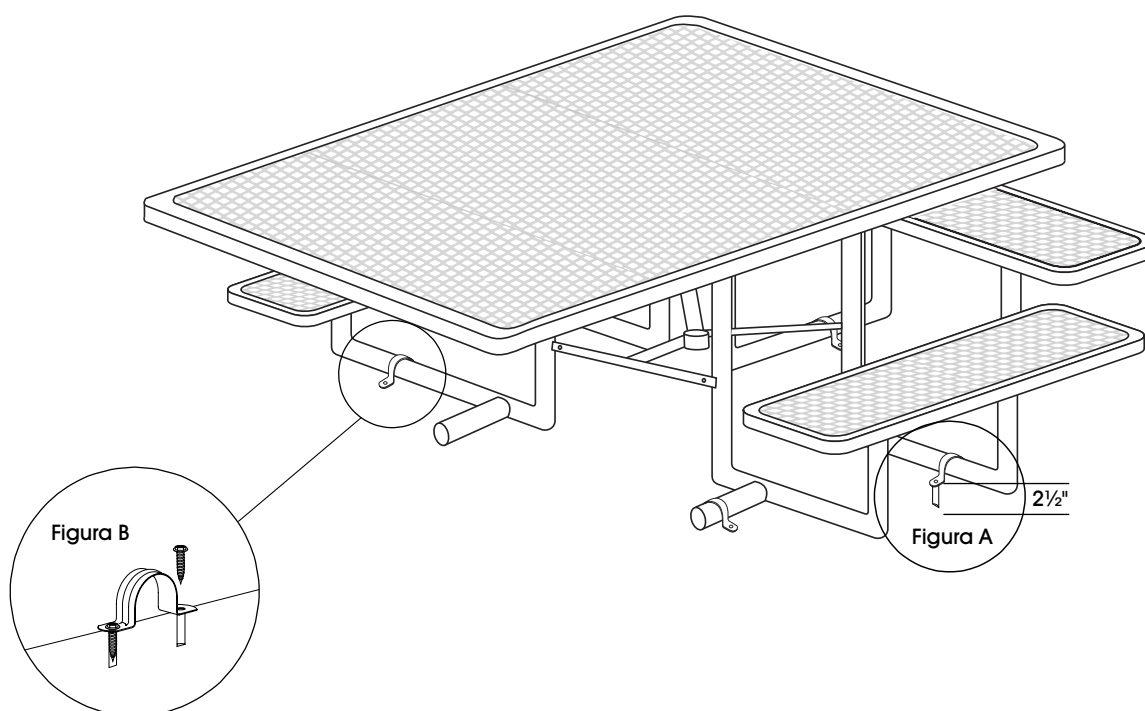
2. Inserte el soporte en cruz de modo que el lado recto se alinee con las pestañas en las patas de soporte y fije sin apretar a las patas usando un perno, dos rondanas y una tuerca en cada punto. (Vea Diagrama 2)



3. Fije sin apretar los tres asientos de la banca a las patas usando cuatro pernos, ocho rondanas y cuatro tuercas por asiento. (Vea Diagrama 3)
4. Con la ayuda de 4 a 6 personas, coloque la mesa boca arriba. Asegúrese de que la cubierta de la mesa y los asientos de las bancas estén nivelados y luego apriete cada perno terminando con el soporte en cruz.

INSTALACIÓN

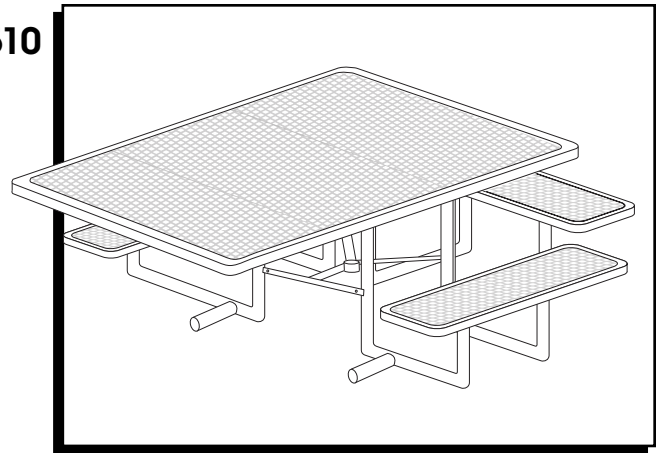
1. Utilizando la broca incluida, perfora un orificio en el concreto, hormigón o piedra a una profundidad de 2½". (Vea Figura A)
2. Limpie el polvo del orificio.
3. Coloque la abrazadera sobre el tubo.
4. Asegure la abrazadera al orificio dejando el tornillo a ras del suelo. (Vea Figura B)
5. Repita la operación con los tornillos restantes.



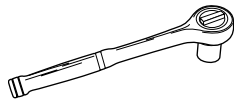
ULINE H-2671

**TABLE DE PIQUE-NIQUE
CARRÉE APPROUVÉE
PAR L'ADA**

1 800 295-5510
uline.ca



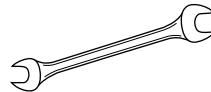
OUTILS REQUIS



Clé à douilles de 1/2 po



Douille tournevis de 1/2 po

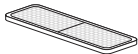


Clé de 1/2 po

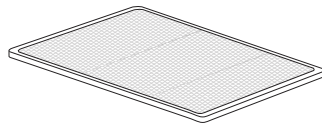


Niveau à bulles

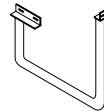
PIÈCES



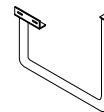
Banc x 3



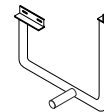
Dessus de table x 1



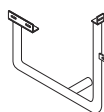
Pied gauche x 2



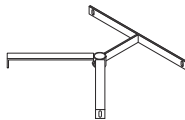
Pied droit x 2



Pied de support
gauche x 2



Pied de support
droit x 2



Renfort transversal
avec support de
parasol x 1



Boulon à tête hexagonale
de 5/16 po x 1 1/2 po x 22



Rondelle de
5/16 po x 44



Écrou de 5/16 po x 22

Matériel de fixation



Vis x 8



Mèche de
perceuse x 1



Support x 4

(Fixation facultative, voir la page 9)

INSTRUCTIONS DE MONTAGE

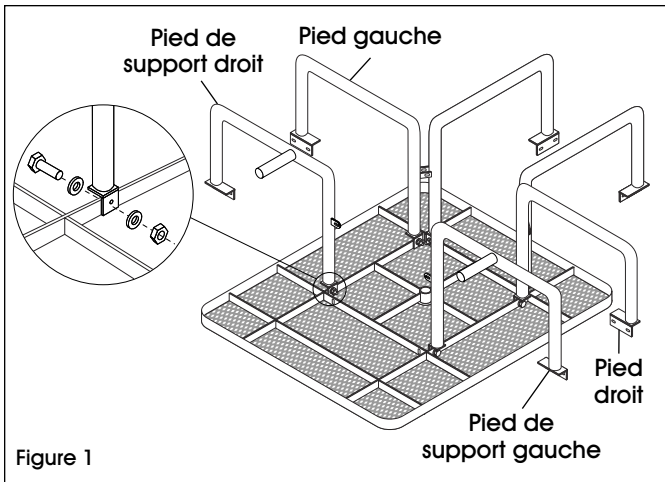


Figure 1



ARRÊT! Assurez-vous que toutes les pièces sont présentes avant de commencer. Le matériel de fixation se trouve dans une boîte blanche.

1. Placez le dessus de table à l'envers. À l'aide d'un boulon, de deux rondelles et d'un écrou, installez chaque pied sur le dessus de table sans les fixer. Les entretoises des pieds se fixent de l'intérieur. Les pieds gauches et droits sont marqués respectivement. Faites correspondre les pieds avec les repères des côtés droit et gauche situés en dessous de la table. (Voir Figure 1)



REMARQUE : Assurez-vous que les pieds de support se situent sur le même côté de la table.

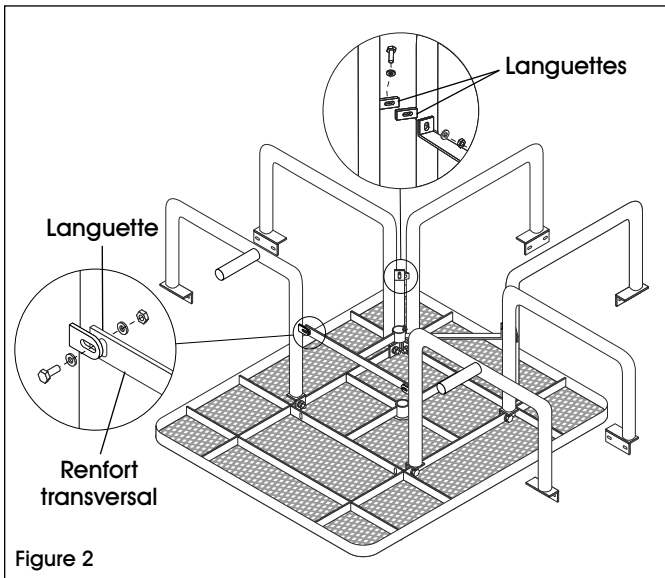


Figure 2

2. Insérez le renfort transversal de sorte que la pièce droite s'aligne sur les languettes des pieds de support puis utilisez un boulon, deux rondelles et un écrou à chaque point pour installer le renfort sans le serrer. (Voir Figure 2)

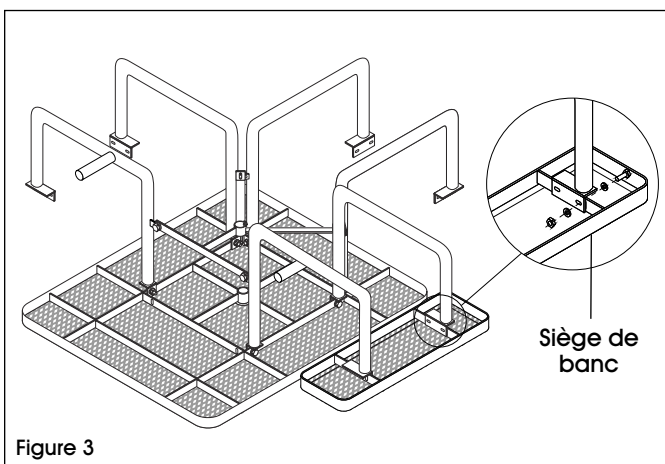


Figure 3

3. Installez sans serrer les trois sièges de banc sur les pieds à l'aide de quatre boulons, huit rondelles et quatre écrous par banc. (Voir Figure 3)
4. Avec l'aide de 4 à 6 personnes, remettez la table à l'endroit. Assurez-vous que le dessus de table et les sièges de banc sont de niveau, puis serrez chaque boulon en finissant par le renfort transversal.

FIXATION

1. En vous servant de la mèche de perceuse qui a été fournie, percez un trou dans le béton, le bloc ou la pierre à une profondeur de 2 ½ po. (Voir Médaille A)
2. Soufflez sur le trou pour en faire sortir la poussière.
3. Placez un support par-dessus le tube.
4. Insérez la vis dans le trou percé et serrez-la pour qu'elle se trouve à niveau avec le support. (Voir Médaille B)
5. Répétez l'opération pour les autres vis.

