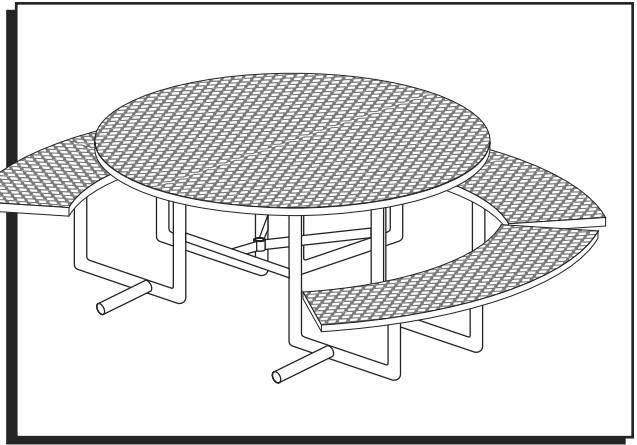


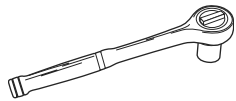
# ULINE H-2672

## ROUND ADA PICNIC TABLE

1-800-295-5510  
uline.com



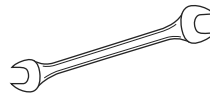
### TOOLS NEEDED



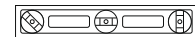
Socket Wrench



1/2" Socket Bit

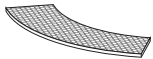


1/2" Wrench



Level

### PARTS



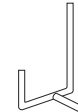
Bench Seat x 3



Tabletop x 1



Leg x 4



Leg with  
Support x 2



V Brace with  
Umbrella Holder x 1



5/16" Hex  
Head Bolt x 22



5/16" Washer x 44

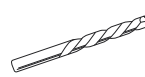


5/16" Nut x 22

#### Mounting Hardware



Screw x 8



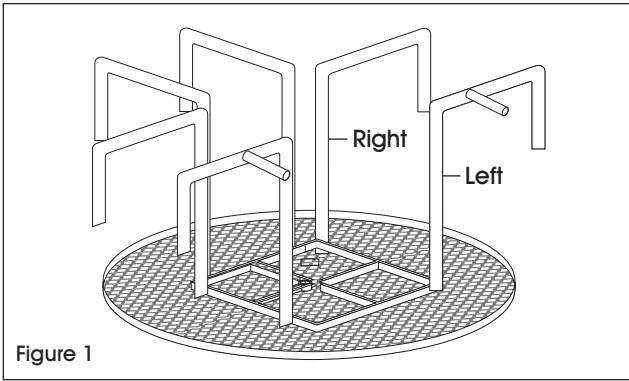
Drill Bit x 1



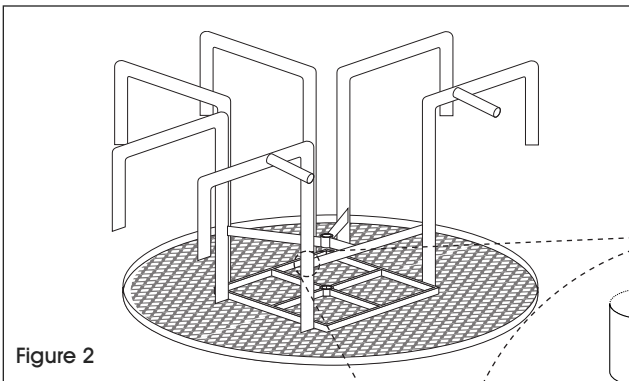
Bracket x 4

(Mounting Optional, See Page 3)

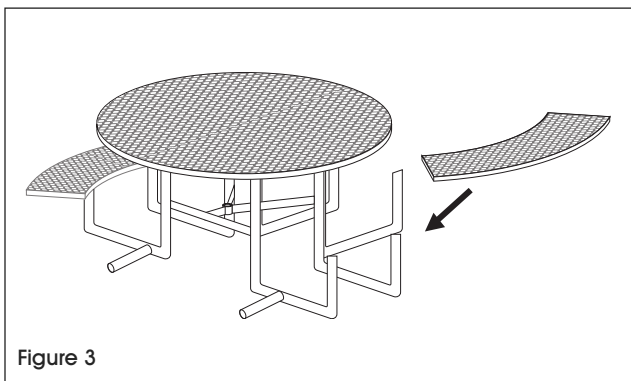
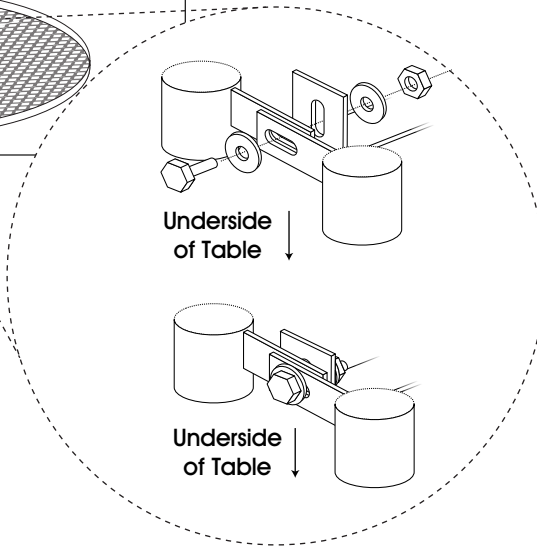
# ASSEMBLY INSTRUCTIONS



1. Verify all parts are present before beginning. Hardware is located in a white box.
2. Flip the tabletop upside down. Take one leg at a time and loosely attach to the tabletop using one bolt, one washer and one nut. The leg braces are an inside mount. The legs are labeled left and right. Match the legs to the left and right markings on the underside of the table. Attach the two legs with supports to opposite sides. (See Figure 1)



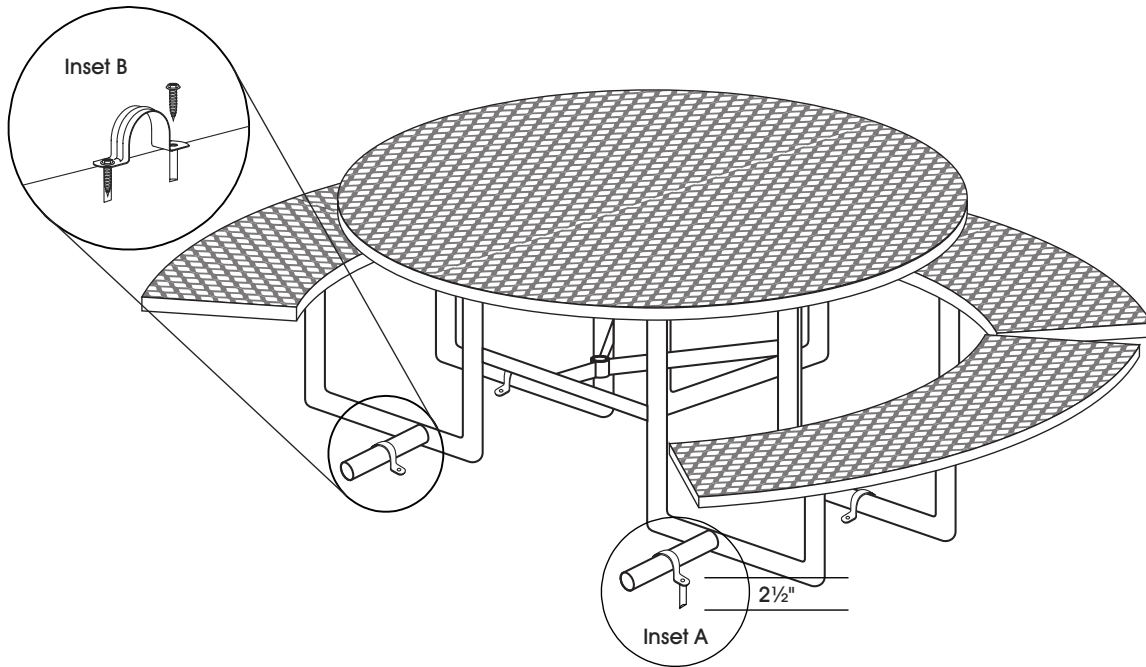
3. Insert the V brace with the umbrella brace facing upward and loosely bolt to the corresponding corners using one bolt, one washer and one nut. (See Figure 2)



4. Flip the table upright and loosely attach the three bench seats to the legs with the leg braces having an inside mount. (See Figure 3)
5. Ensure the tabletop and bench seats are level, then tighten each bolt, finishing with the V brace.

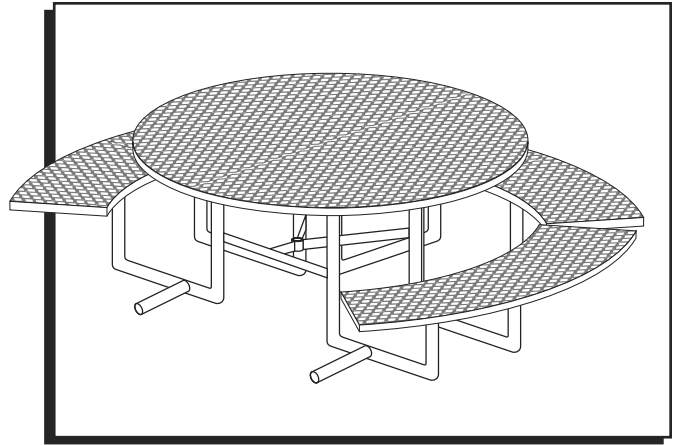
## MOUNTING

1. Using provided drill bit, drill hole into the concrete, block or stone to a depth of 2½". (See Inset A)
2. Blow out the dust in the hole.
3. Place bracket over tubing.
4. Secure screw flush with bracket into drilled hole. (See Inset B)
5. Repeat on remaining screws.

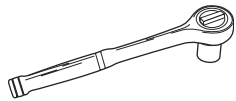


**ULINE H-2672**  
**MESA REDONDA**  
**PARA PÍCNIC QUE**  
**CUMPLE CON ADA**

800-295-5510  
 uline.mx



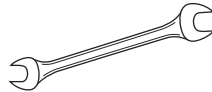
**HERRAMIENTAS NECESARIAS**



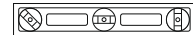
Llave de Dado



Dado de 1/2"

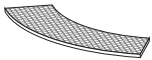


Llave de 1/2"

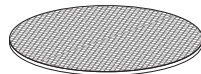


Nivel

**PARTES**



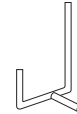
3 Asientos de Banca



1 Cubierta de la Mesa



4 Patas



2 Pata con Apoyo



1 Soporte en V con Soporte para Sombrilla



22 Pernos de Cabeza Hexagonal de 5/16"



44 Rondana de 5/16"



22 Rondana de 5/16"

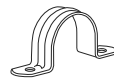
Tornillería de Instalación



8 Tornillos



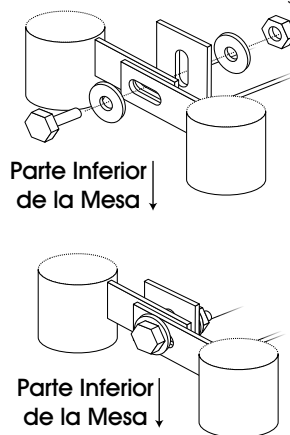
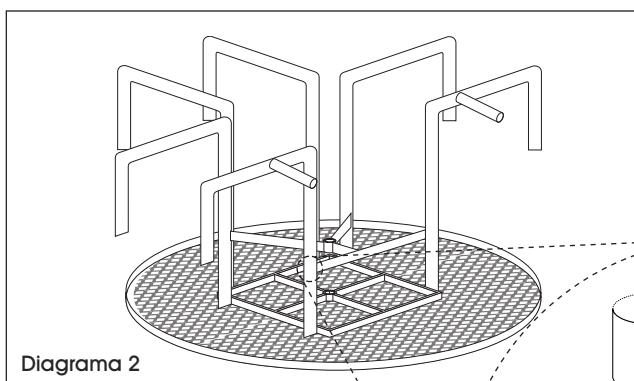
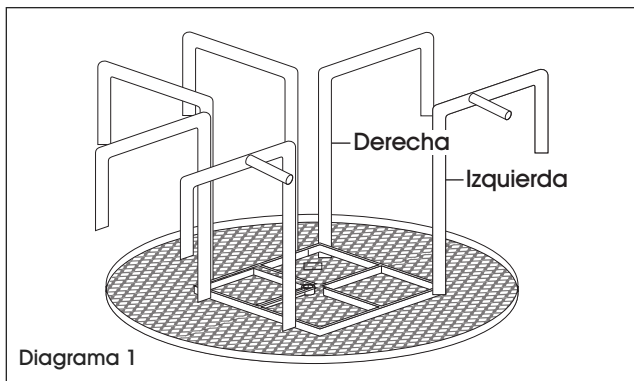
1 Broca



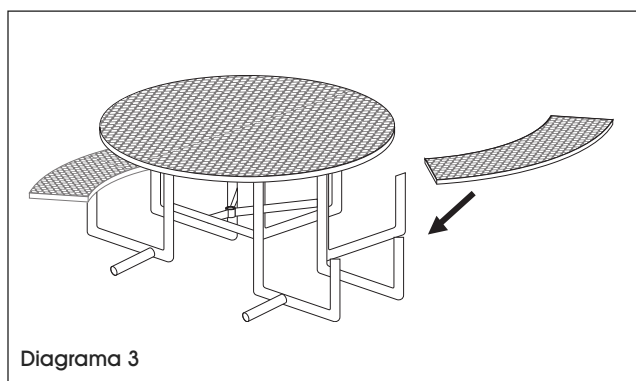
4 Abrazaderas

(Instalación Opcional, Vea Página 6)

## INSTRUCCIONES DE ENSAMBLE



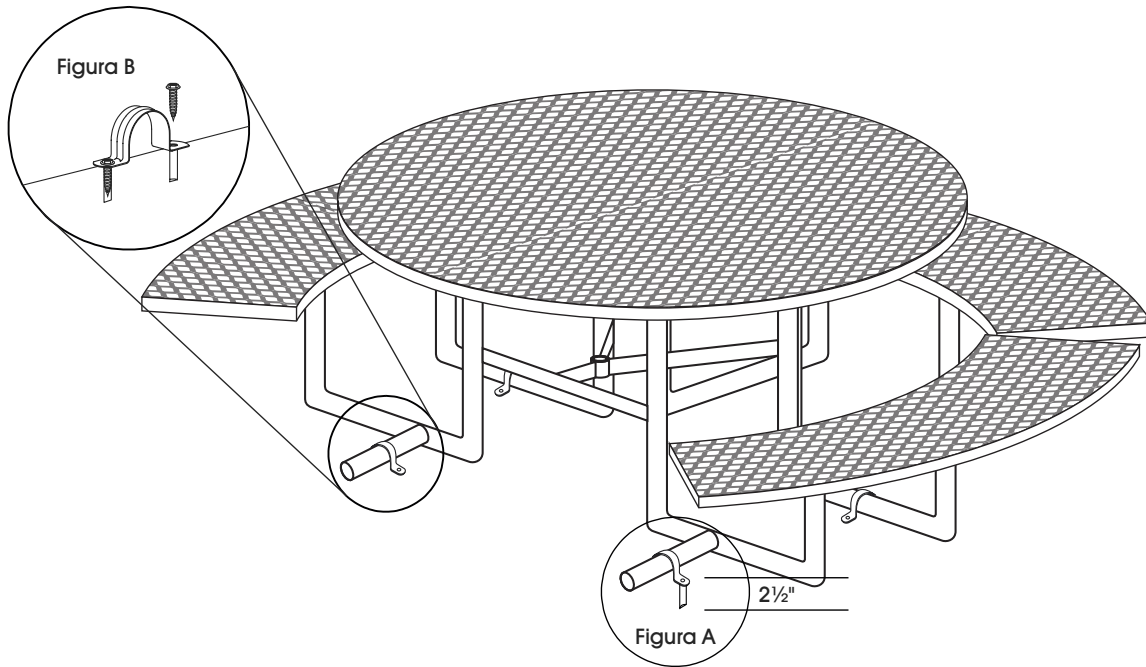
1. Verifique que tenga todas las partes antes de comenzar. La tornillería se encuentra en una caja blanca.
2. Voltee la cubierta de la mesa. Tome las patas de una en una y filejas, sin apretar, a la cubierta de la mesa usando un perno, una rondana y una tuerca. Los soportes de las patas se colocan desde el interior. Las patas están marcadas como izquierda y derecha. Haga que las patas coincidan con las marcas de izquierda y derecha ubicadas en la parte inferior de la mesa. Fije las dos patas con soportes en ambos lados. (Vea Diagrama 1)
3. Inserte el soporte en V con el soporte para sombrilla mirando hacia arriba y fíjelo, sin apretar, a las esquinas correspondientes usando un perno, una rondana y una tuerca. (Vea Diagrama 2)



4. Voltee la mesa para colocarla de nuevo en posición vertical y fije los tres asientos de banca a las patas con los soportes para patas que se colocan desde el interior. (Vea Diagrama 3)
5. Asegúrese de que la cubierta de la mesa y los asientos de la banca estén nivelados y proceda a apretar cada uno de los pernos, terminando con el soporte en V.

# INSTALACIÓN

1. Utilizando la broca incluida, perfora un orificio en el concreto, hormigón o piedra a una profundidad de 2 1/2". (Vea Figura A)
2. Limpie el polvo del orificio.
3. Coloque la abrazadera sobre el tubo.
4. Asegure la abrazadera al orificio dejando el tornillo a ras del suelo. (Vea Figura B)
5. Repita la operación con los tornillos restantes.



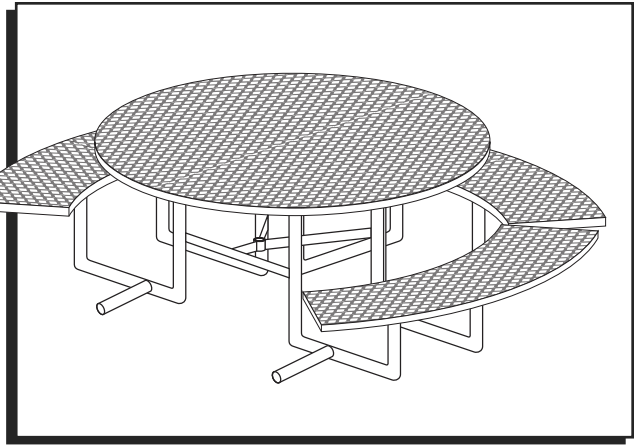
**ULINE**

800-295-5510  
uline.mx

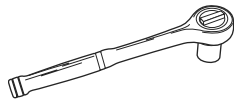
**ULINE** H-2672

**TABLE À PIQUE-NIQUE  
RONDE APPROUVÉE  
PAR L'ADA**

1-800-295-5510  
uline.ca



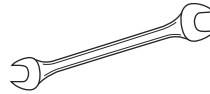
**OUTILS REQUIS**



Clé à douilles



Douille tournevis de 1/2 po

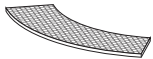


Clé de 1/2 po



Niveau à bulles

**PIÈCES**



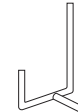
Banc x 3



Dessus de table x 1



Pattes x 4



Patte avec support x 2



Renfort en V avec support de parasol x 1



Boulons à tête hexagonale de 5/16 po x 22



Rondelle de 5/16 po x 44



Rondelle de 5/16 po x 22

Matériel de fixation



Vis x 8



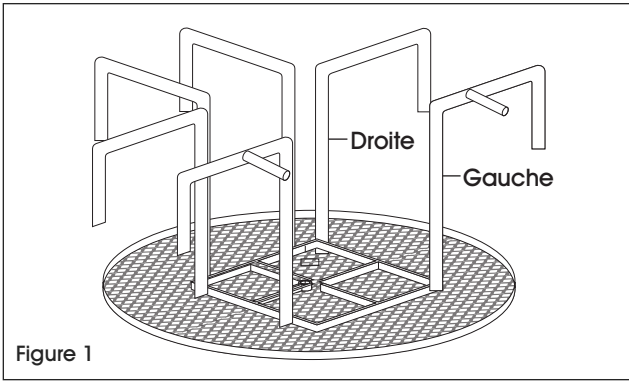
Mèche de perceuse x 1



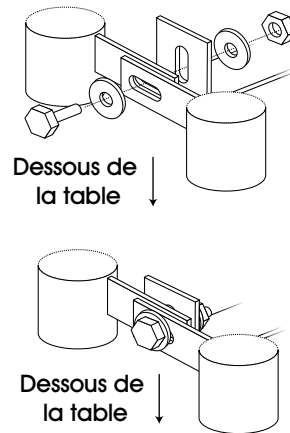
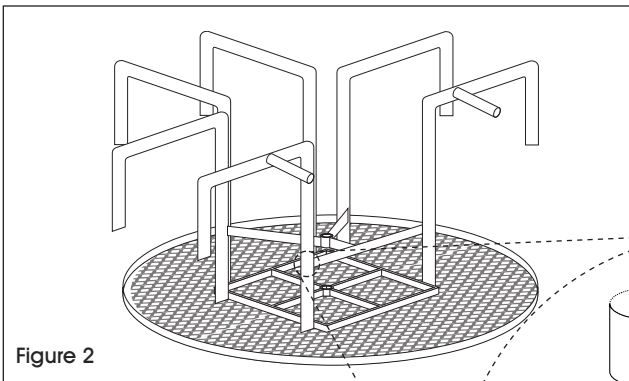
Support x 4

(Fixation facultative, voir la page 9)

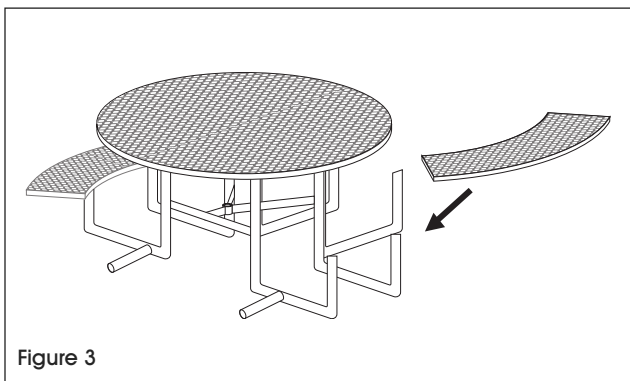
# INSTRUCTIONS DE MONTAGE



1. Assurez-vous que toutes les pièces sont présentes avant de commencer. Le matériel d'installation se trouve dans une boîte blanche.
2. Placez le dessus de table à l'envers. Prenez une patte à la fois et fixez-la lâchement au dessus de table à l'aide d'un boulon, d'une rondelle et d'un écrou. Les renforts de patte sont une structure de fixation intérieure. Les pattes sont étiquetées gauche et droite. Faites correspondre les pattes avec les repères des côtés gauche et droit en dessous de la table. Fixez les deux pattes avec supports sur les côtés opposés. (Voir Figure 1)



3. Insérez le renfort en V en orientant le support de parasol vers le haut et boulonnez-le lâchement aux coins correspondants à l'aide d'un boulon, d'une rondelle et d'un écrou. (Voir Figure 2)

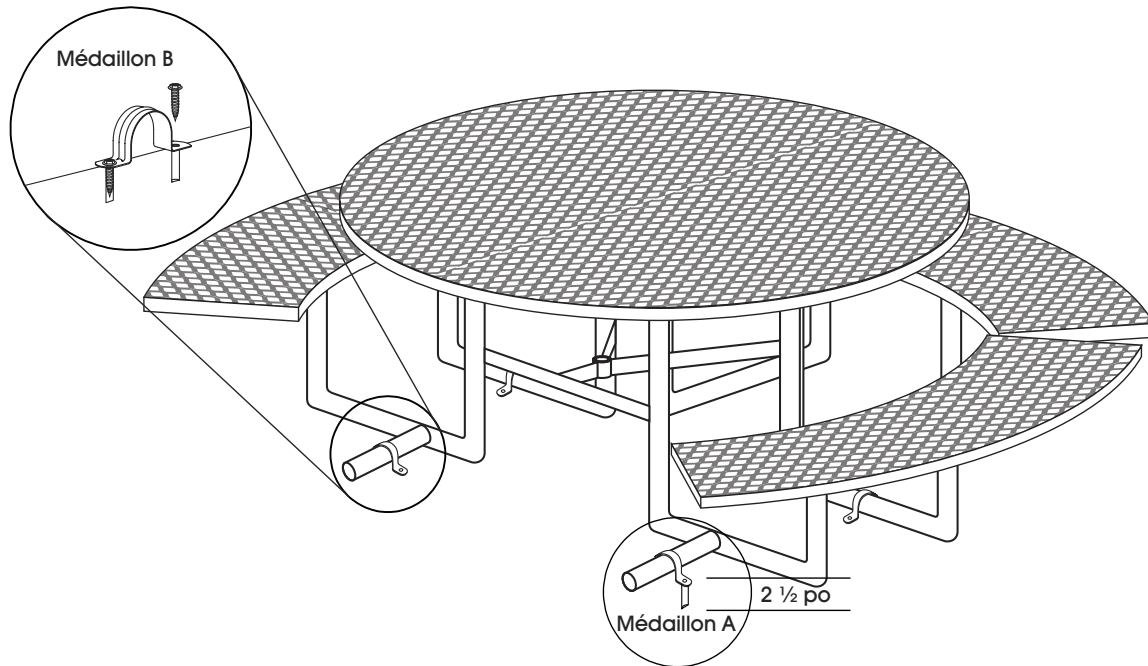


4. Retournez la table et fixez lâchement les trois bancs aux pattes avec armature de fixation intérieure. (Voir Figure 3)
5. Assurez-vous que le dessus de table et les bancs sont de niveau, puis serrez chaque boulon, en terminant avec le renfort en V.



## FIXATION

1. En vous servant de la mèche de perceuse qui a été fournie, percez un trou dans le béton, le bloc ou la pierre à une profondeur de 2 ½ po. (Voir Médaille A)
2. Soufflez sur le trou pour en faire sortir la poussière.
3. Placez un support par-dessus le tube.
4. Insérez la vis dans le trou percé et serrez-la pour qu'elle se trouve à niveau avec le support. (Voir Médaille B)
5. Répétez l'opération pour les autres vis.



**ULINE**

1-800-295-5510  
uline.ca