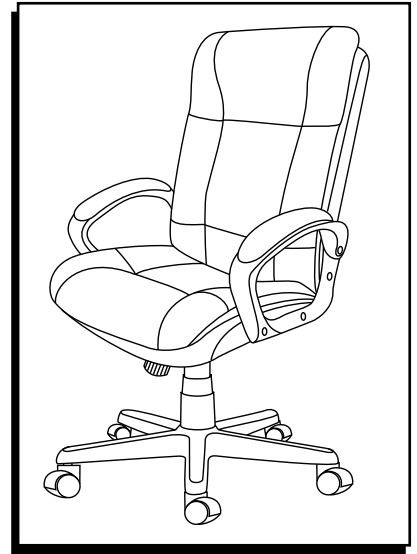


ULINE H-2753 CONFERENCE ROOM CHAIR

1-800-295-5510
uline.com

Para Español, vea páginas 4-6.
Pour le français, consulter les pages 7-9.

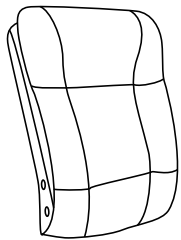


TOOL INCLUDED

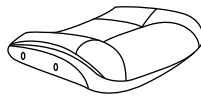


Allen Wrench

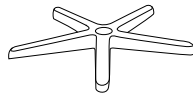
PARTS



Back Cushion x 1



Seat Cushion x 1



5-Star Base x 1



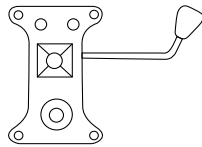
Caster x 5



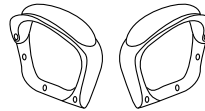
Gas Lift x 1



Dust Cover x 1

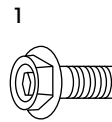


Mechanism x 1

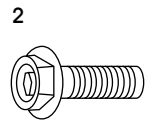


Armrest x 2

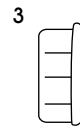
Hardware Kit



Screw x 4
1/4 x 3/4"

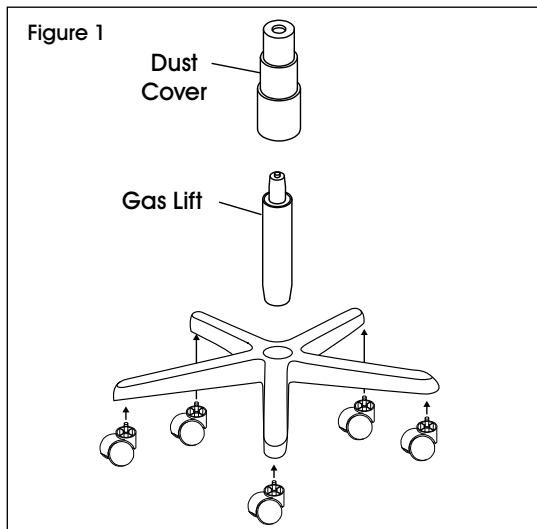


Screw x 8
1/4 x 1"



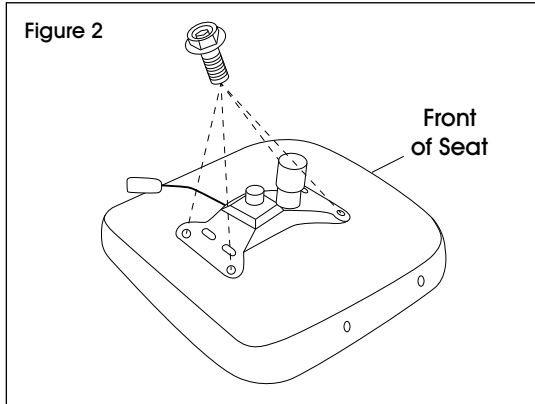
Plastic Cap x 8

ASSEMBLY



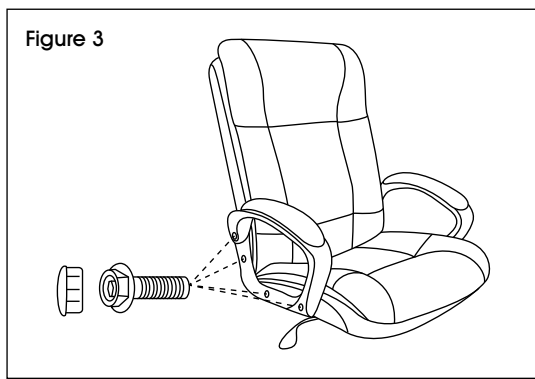
1. Insert casters into legs of five-star base. Turn base upright. Insert gas lift into center of base and place dust cover over gas lift. (See Figure 1)

ASSEMBLY CONTINUED

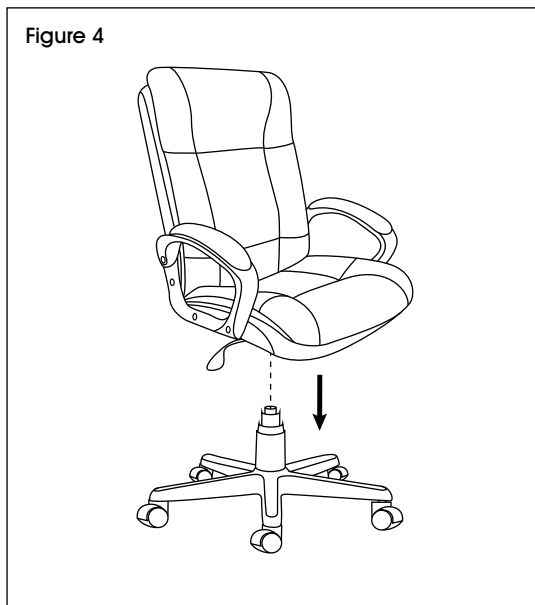


2. Align mechanism with holes on bottom of seat cushion with tension knob facing the front of seat. Use four 1/4 x 3/4" screws (1) to secure. (See Figure 2)

 **NOTE:** Use Allen wrench to tighten all screws.

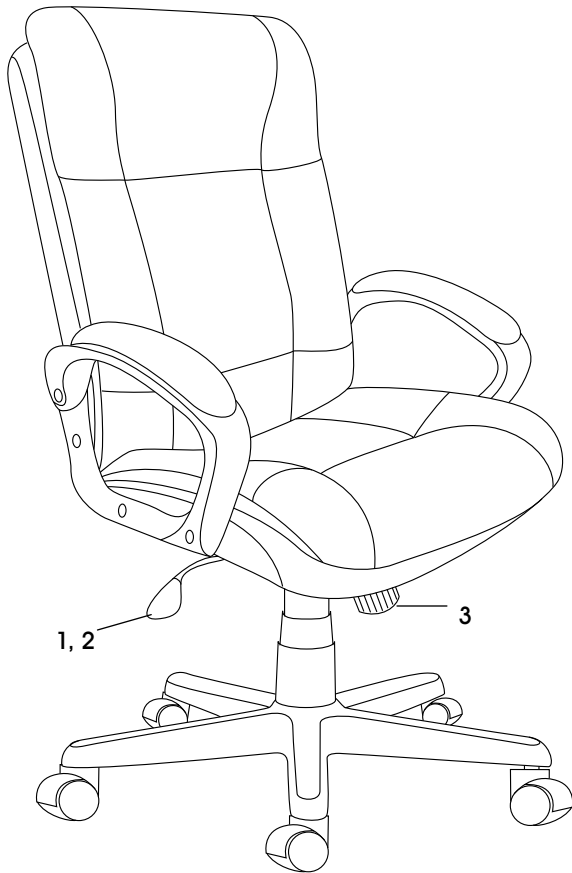


3. Align armrest with holes on seat cushion and back cushion and use four 1/4 x 1" screws (2) to secure loosely. Repeat on opposite side. Once all eight screws are installed, fully tighten. Insert plastic caps (3) in holes to cover screws. (See Figure 3)



4. Slowly lower chair assembly onto the gas lift. Press down on seat cushion to secure. (See Figure 4)

CHAIR ADJUSTMENTS



1. Seat Height Adjustment – To raise seat height, lift lever up with little to no weight on the seat. To lower seat height, lift lever up while sitting.
2. Upright Tilt Lock – To lock chair in an upright position, push the lever in toward the center of the seat. To restore tilt, pull lever out. Chair has standard tilt; the seat and back tilt simultaneously at the same ratio.
3. Tilt Tension – To increase tilt tension, turn knob clockwise. To decrease tilt tension, turn knob counterclockwise.

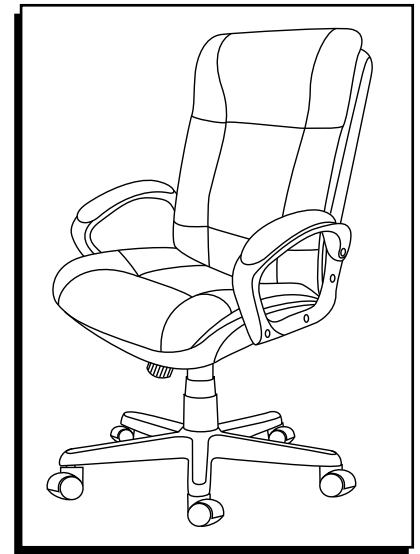
ULINE

1-800-295-5510
uline.com

ULINE H-2753

SILLA PARA SALA DE CONFERENCIAS

800-295-5510
uline.mx

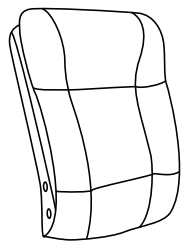


HERRAMIENTA INLCUIDA

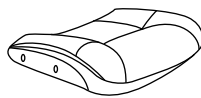


Llave Allen

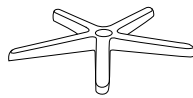
PARTES



1 Respaldo



1 Asiento



1 Base Estrella



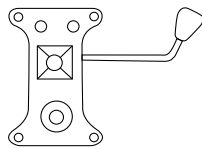
5 Ruedas



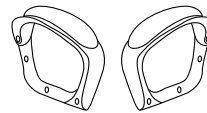
1 Pistón de Gas



1 Cubierta para Polvo

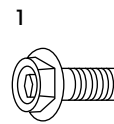


1 Mecanismo

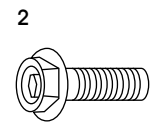


2 Descansabrazos

Kit de Tornillería



4 Tornillos
1/4" x 3/4"

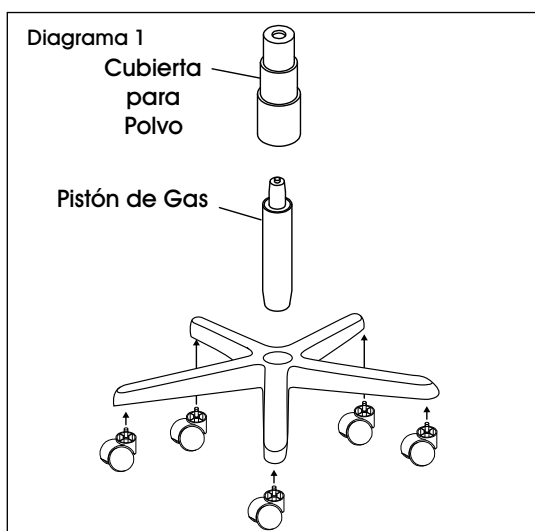


8 Tornillos
1/4" x 1"



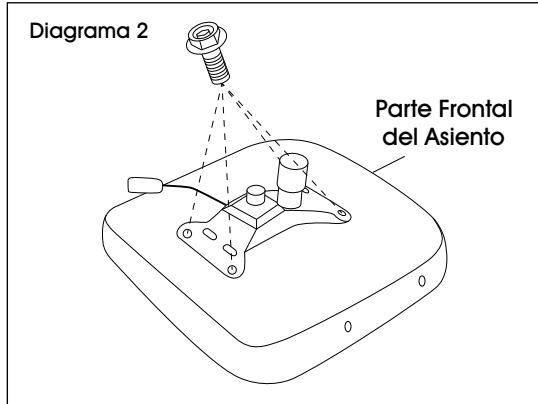
8 Tapas de
Plástico

ENSAMBLE



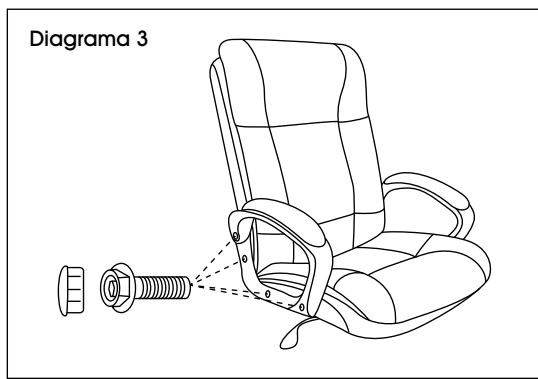
1. Inserte las ruedas en las patas de la base estrella. Enderece la base. Inserte el pistón de gas en la base y coloque la cubierta para polvo sobre este. (Vea Diagrama 1)

CONTINUACIÓN DE ENSAMBLE

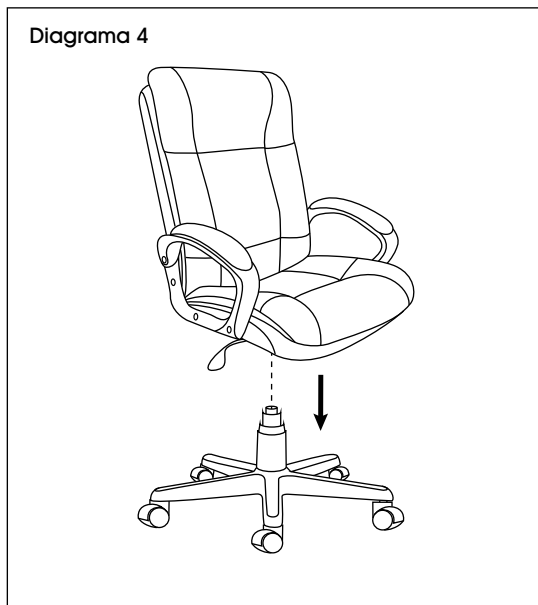


2. Alinee el mecanismo con los orificios en la parte inferior del asiento acolchado con la perilla de tensión volteando hacia la parte frontal del asiento. Use cuatro tornillos de 1/4" x 3/4" (1) para asegurarlo. (Vea Diagrama 2)

 **NOTA:** Utilice la llave Allen para apretar todos los tornillos.

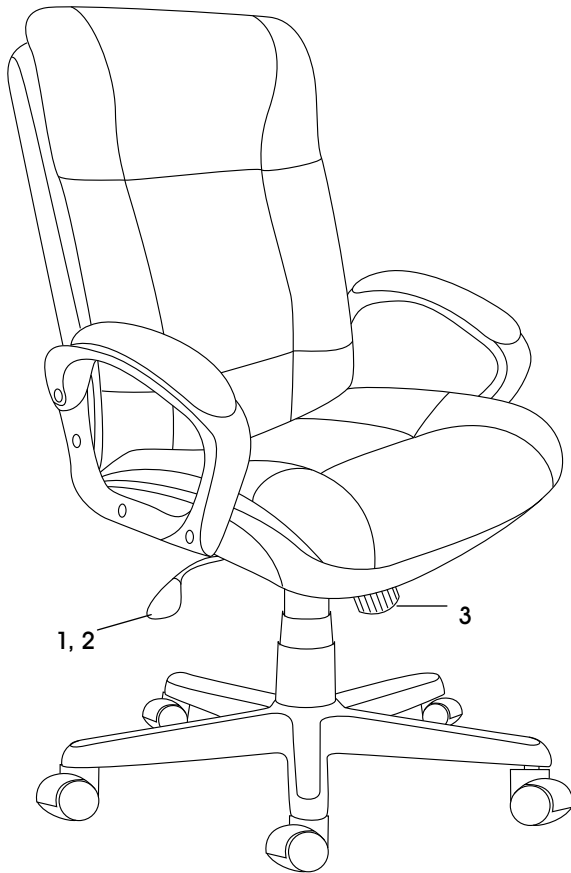


3. Alinee el descansabrazos con los orificios del asiento acolchado y el respaldo acolchado, use cuatro tornillos de 1/4 x 1" (2) para asegurarlo sin apretar. Repita la operación con el lado opuesto. Apriete por completo hasta que haya insertado los ocho tornillos. Inserte las tapas de plástico (3) en los orificios para cubrir los tornillos. (Vea Diagrama 3)



4. Baje lentamente el ensamble de la silla sobre el pistón de gas. Presione el asiento acolchado para asegurarlo. (Vea Diagrama 4)

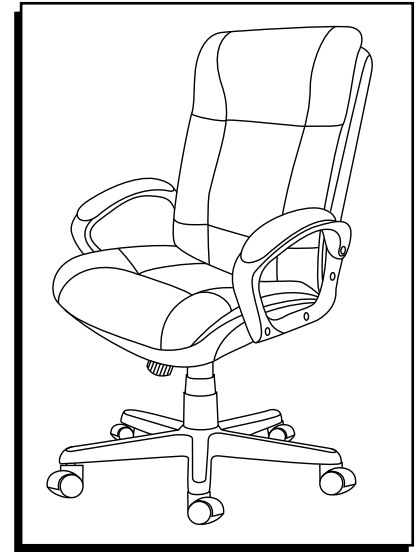
AJUSTES DE LA SILLA



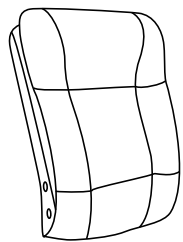
1. Ajuste de la Altura del Asiento – Para subir la altura del asiento, levante la palanca sin o con poco peso en el asiento. Para bajar la altura del asiento, levante la palanca mientras está sentado.
2. Bloqueo de la Inclinación del Poste – Para bloquear la silla en una posición vertical, empuje la palanca hacia el centro del asiento. Para restaurar la inclinación, jale la palanca hacia afuera. La silla tiene una inclinación estándar; el asiento y el respaldo se inclinan simultáneamente en la misma proporción.
3. Tensión de Inclinación – Para aumentar la tensión de la inclinación, gire la perilla en el sentido de las manecillas del reloj. Para disminuir la tensión de la inclinación, gire la perilla en el sentido contrario de las manecillas del reloj.

ULINE

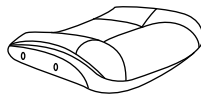
800-295-5510
uline.mx

**CHAISE DE
CONFÉRENCE****OUTIL INCLUS**

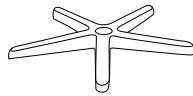
Clé Allen

PIÈCES

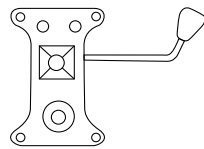
Dossier x 1



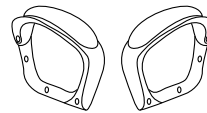
Siège x 1

Étoile à 5
branches x 1

Roulette x 5

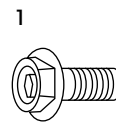
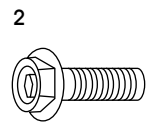
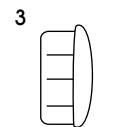
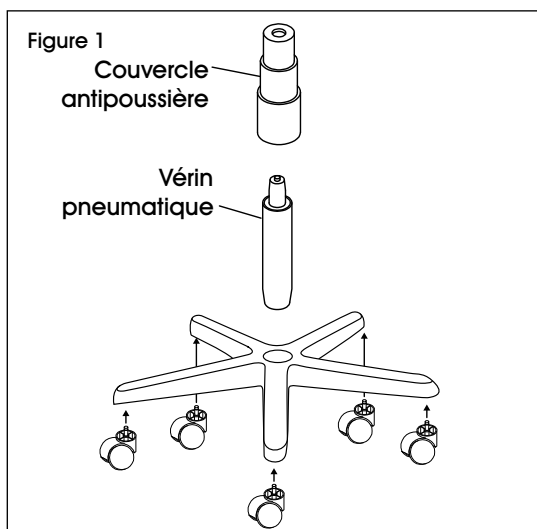
Vérin
pneumatique
x 1Couvercle
antipoussière
x 1

Mécanisme x 1



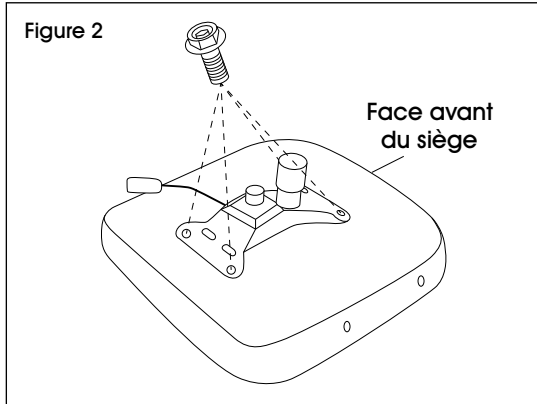
Accoudoir x 2

Matériel d'installation

Vis x 4
6,4 x 19 mm
(1/4 x 3/4 po)Vis x 8
6,4 x 25,4 mm
(1/4 x 1 po)3
Capuchon en
plastique x 8**ASSEMBLAGE**

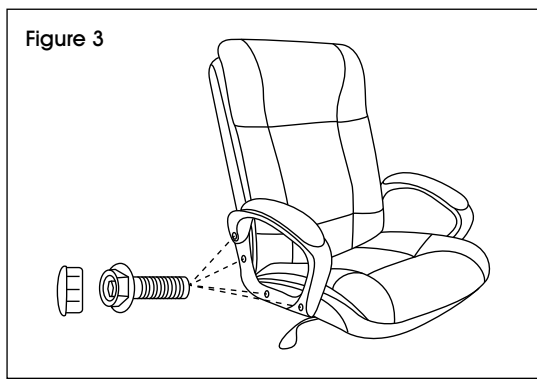
1. Insérez les roulettes dans les pieds de la base à cinq branches. Tournez la base à l'endroit. Insérez le vérin pneumatique dans la base et placez le couvercle antipoussière par-dessus le vérin pneumatique. (Voir Figure 1)

ASSEMBLAGE SUITE

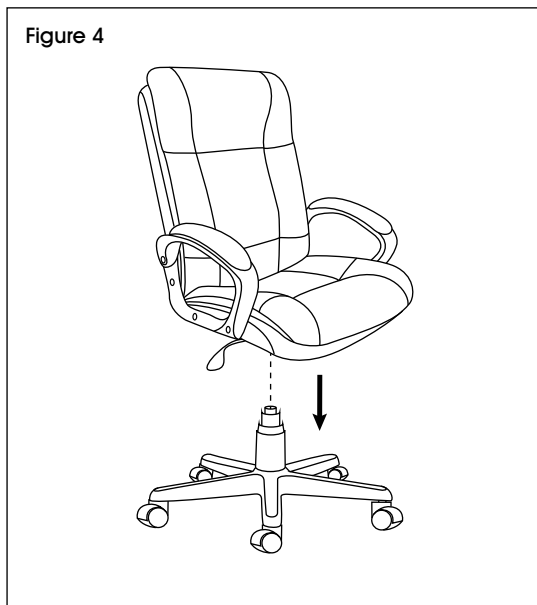


- Alignez le mécanisme sur les trous situés sous le siège en orientant la molette de réglage de tension vers l'avant du siège. Fixez à l'aide de quatre vis de 1/4 x 3/8 po (1). (Voir Figure 2)

 **REMARQUE :** Utilisez la clé Allen pour serrer toutes les vis.

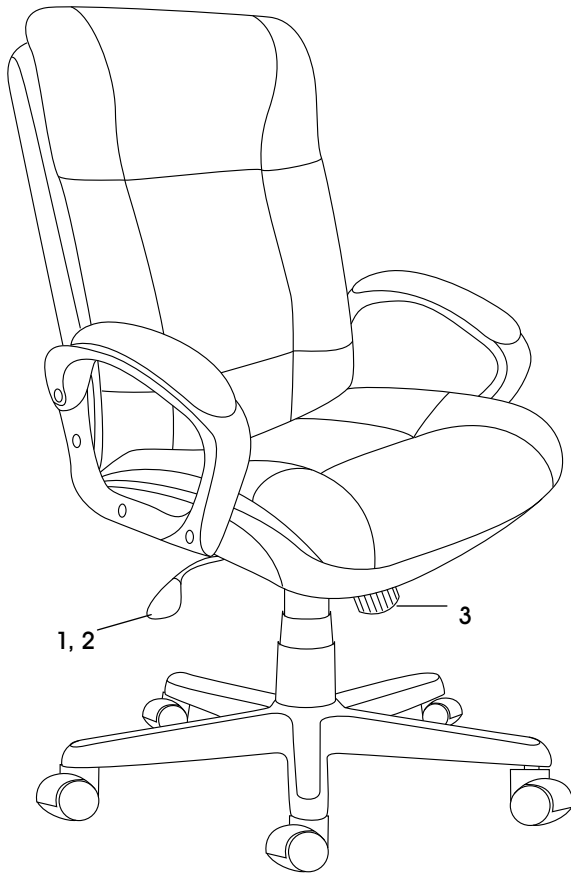


- Alignez l'accoudoir sur les trous situés sur le siège et le dossier et fixez-le sans serrer à l'aide de quatre vis de 1/4 x 1 po (2). Répétez la procédure de l'autre côté. Une fois que toutes les huit vis sont insérées, serrez fermement. Insérez les capuchons en plastique (3) dans les trous pour couvrir les vis. (Voir Figure 3)



- Abaissez lentement la chaise sur le vérin pneumatique. Appuyez sur le siège pour le fixer. (Voir Figure 4)

RÉGLAGES DE LA CHAISE



1. Réglage de la hauteur du siège – Pour élever le siège, soulevez le levier avec peu ou sans poids sur le siège. Pour abaisser le siège, soulevez le levier en position assise.
2. Inclinaison avec blocage en position verticale – Pour bloquer la chaise en position verticale, poussez le levier vers le centre du siège. Pour rétablir l'inclinaison, tirez le levier vers l'extérieur. La chaise comporte une inclinaison standard; le siège et le dossier s'inclinent au même degré simultanément.
3. Tension d'inclinaison – Pour augmenter la tension d'inclinaison, tournez la molette dans le sens horaire. Pour diminuer la tension d'inclinaison, tournez la molette dans le sens antihoraire.

ULINE

1-800-295-5510
uline.ca