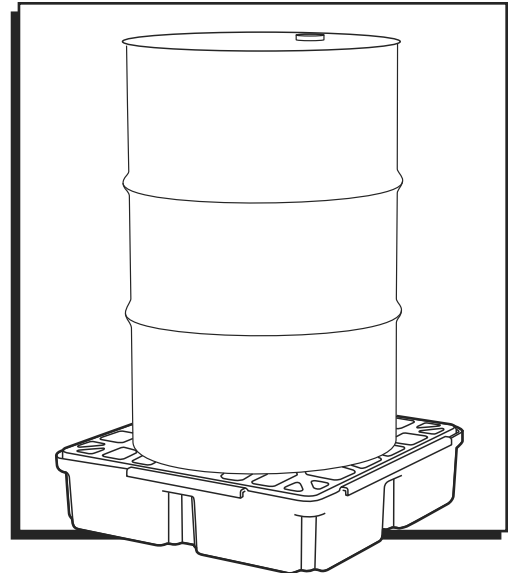


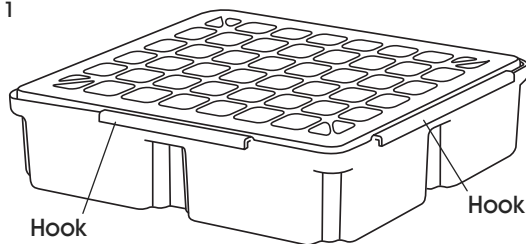
**ULINE** H-2762, H-5983  
H-5984  
**DRUM PLATFORM**

1-800-295-5510  
uline.com



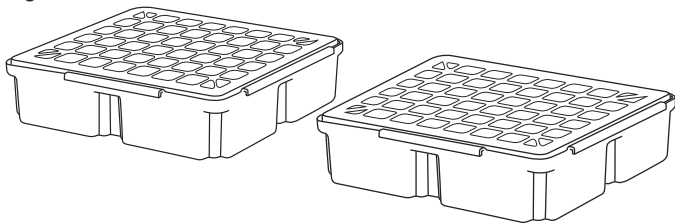
## INSTRUCTIONS

Figure 1



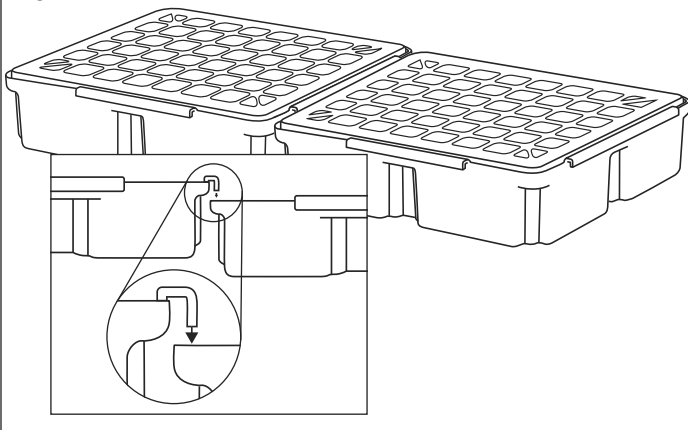
1. Each unit includes two top hooks on adjacent sides. (See Figure 1)

Figure 2

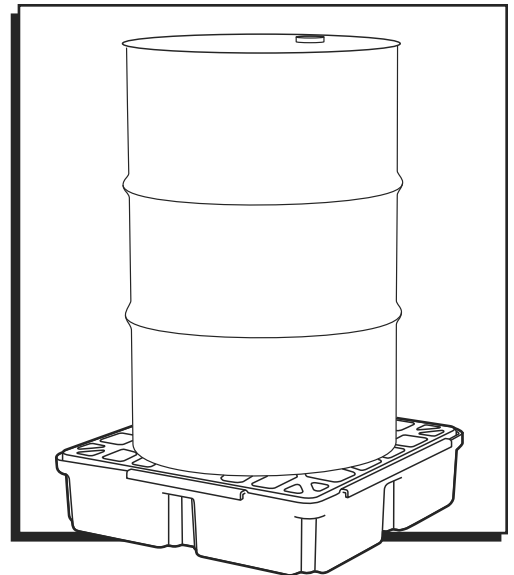


2. Place platforms side-by-side in desired configuration. (See Figure 2)

Figure 3

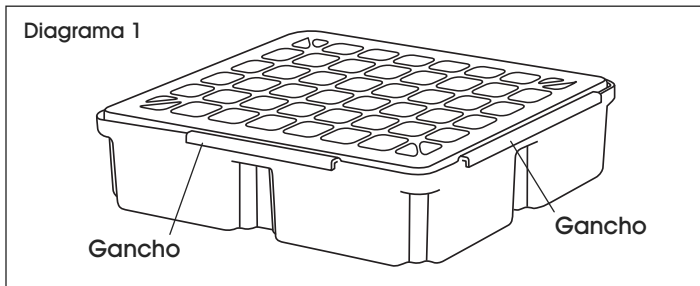


3. Slightly lift side of platform with hook, and latch over adjacent unit. (See Figure 3)



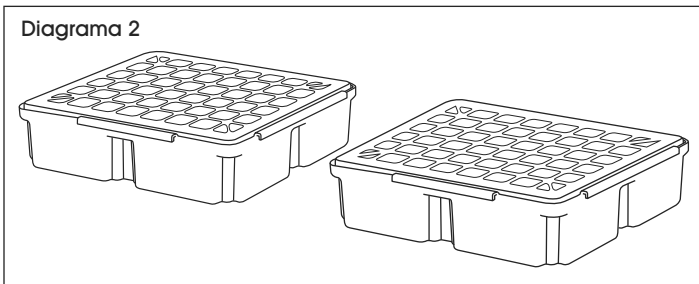
## INSTRUCCIONES

Diagrama 1



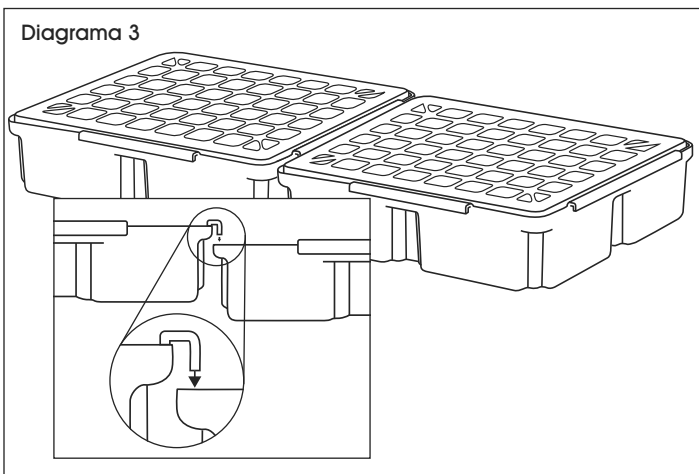
1. Cada unidad incluye dos ganchos superiores en lados adyacentes. (Vea Diagrama 1)

Diagrama 2

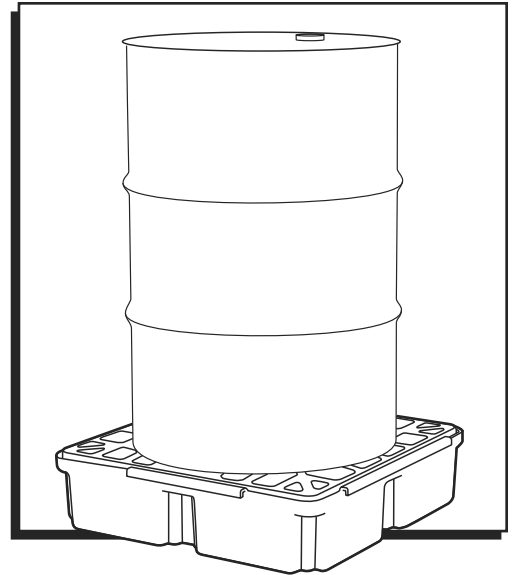


2. Coloque las plataformas una al lado de la otra según la configuración deseada. (Vea Diagrama 2)

Diagrama 3

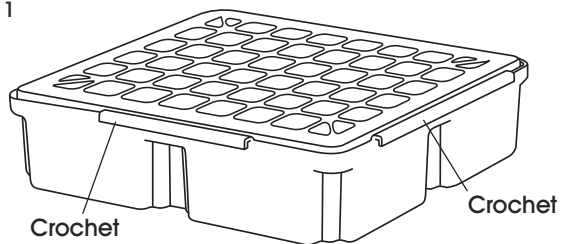


3. Levante levemente el lado de la plataforma por el gancho y engánchela sobre la unidad adyacente. (Vea Diagrama 3)



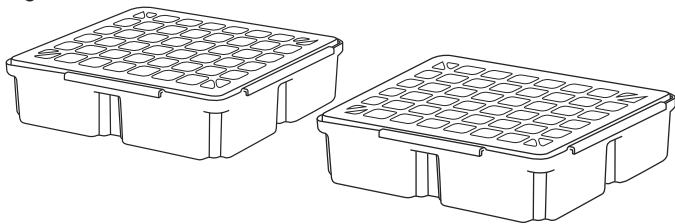
## INSTRUCTIONS

Figure 1



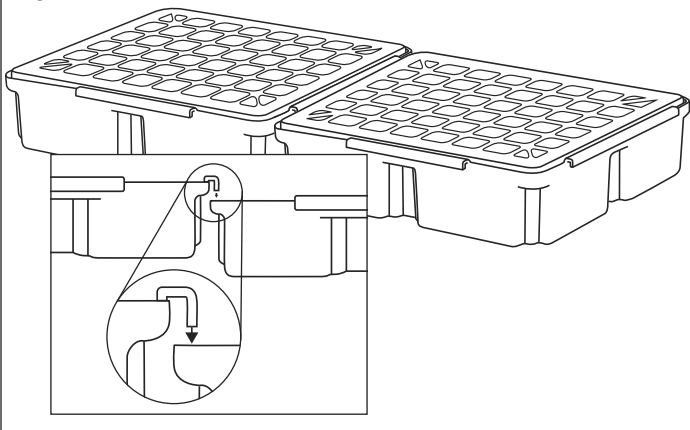
1. Chaque unité comprend deux crochets supérieurs situés sur les côtés adjacents. (Voir Figure 1)

Figure 2



2. Placez les plateformes côte à côte dans la configuration souhaitée. (Voir Figure 2)

Figure 3



3. Soulevez légèrement le côté de la plateforme avec le crochet, et accrochez-le sur l'unité adjacente. (Voir Figure 3)