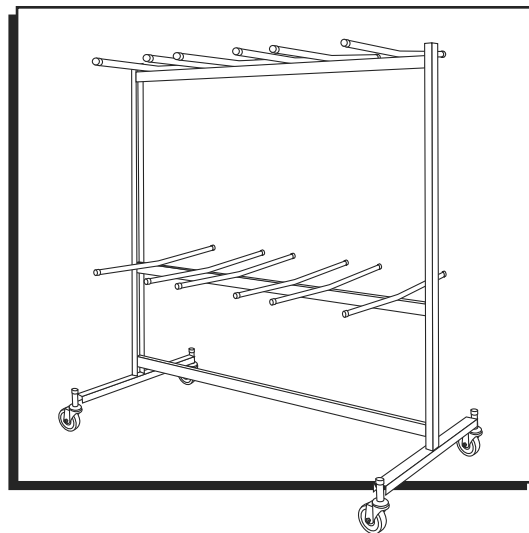


ULINE H-2789 FOLDING CHAIR DOLLY – 2 TIER

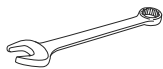
1-800-295-5510
uline.com



TOOLS NEEDED

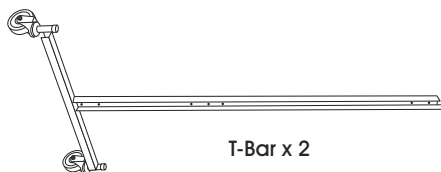


Rubber Mallet

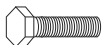


Wrench

PARTS



T-Bar x 2



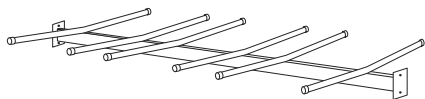
Bolt x 12



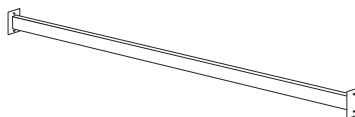
Nut x 12



End Cap x 24

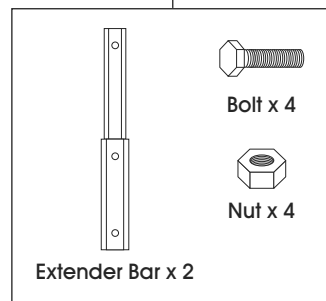


Crossbeam with Chair Hanger x 2

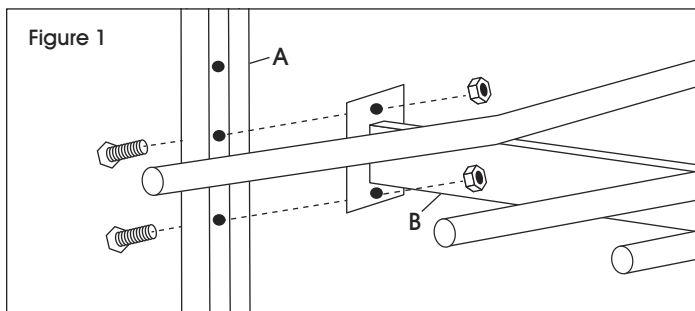


Base Crossbeam x 1

Extender Bar Kit
(optional)



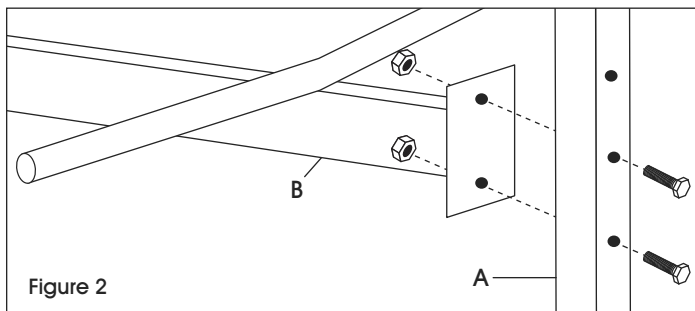
ASSEMBLY



1. Ensure there are no missing or damaged parts.
2. While holding up one of the T-bars (A), bolt crossbeam (B) into the middle set of holes. (See Figure 1)



NOTE: There are three holes in the middle set. Use the two lower holes. (See Figure 1)



3. Bolt the other side of the crossbeam (B) to the opposite T-bar (A) in the middle set of holes. (See Figure 2)



NOTE: There are three holes in the middle set. Use the two lower holes. (See Figure 2)

ASSEMBLY CONTINUED

Optional: H-2789-KITEX Chair Dolly Extender Kit

Figure 3

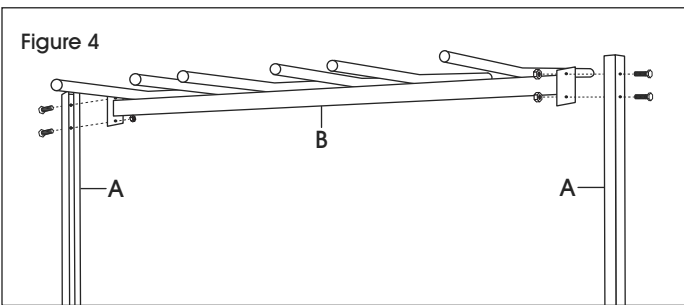


Take 10" extender bar (D) and place wider end over top of T-bar (A) and bolt together. Repeat on opposite side. (See Figure 3)

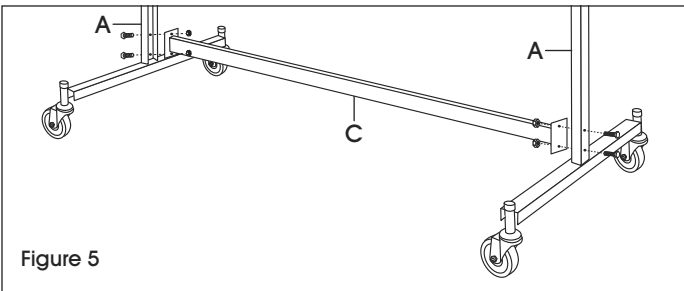


NOTE: The 10" extender bar increases the top tier height of dolly and eliminates the need to stagger chairs. Without the extender bar, plastic folding chairs must be staggered when loaded on the dolly to fit.

Figure 4

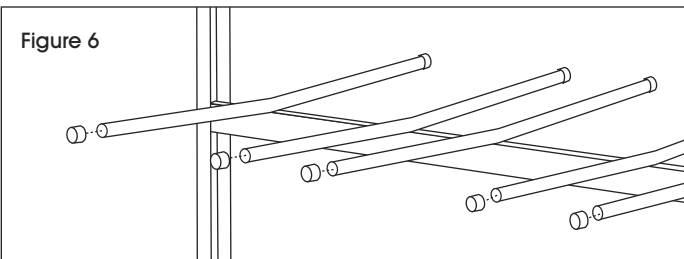


4. Bolt the second crossbeam (B) to the top set of holes of each T-bar (A) or extender bar (D). (See Figure 4)



5. Finally, bolt base crossbeam (C) to the bottom set of holes of each T-bar (A). (See Figure 5)

Figure 6



6. Using a rubber mallet, attach end caps to the chair hangers. (See Figure 6)
7. Tighten all bolts securely with wrench.

ULINE

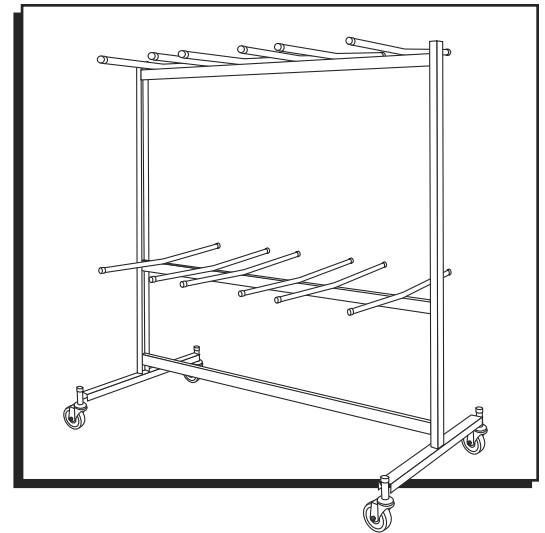
1-800-295-5510

uline.com

ULINE H-2789

CARRITO PARA SILLAS PLEGABLES – 2 NIVELES

800-295-5510
uline.mx



HERRAMIENTAS NECESARIAS

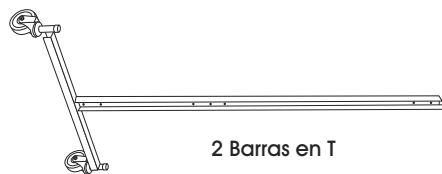


Mazo de Caucho

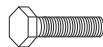


Llave

PARTES



2 Barras en T



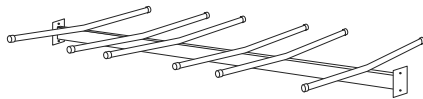
12 Pernos



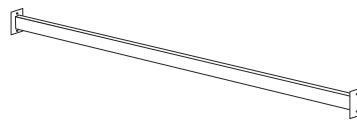
12 Tuercas



24 Tapas

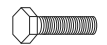
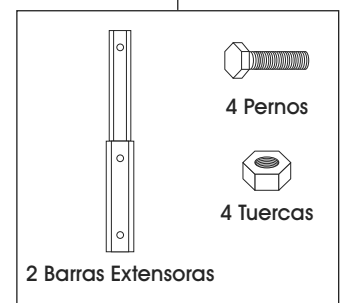


2 Barras Transversales con Gancho para Sillas



1 Barra Transversal de la Base

Kit de Barras Extensoras (opcionales)



4 Pernos



4 Tuercas

2 Barras Extensoras

ENSAMBLE

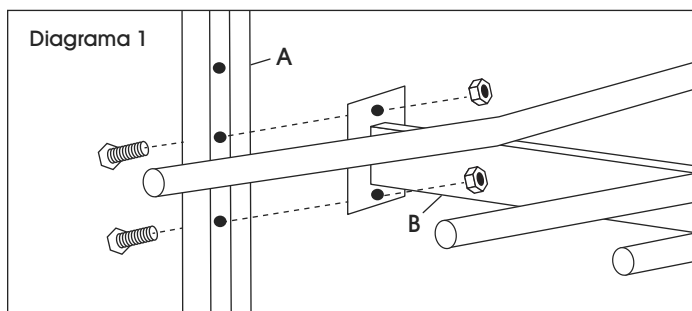


Diagrama 1

1. Asegúrese de que no falten partes o que no estén dañadas.
2. Mientras sostiene una de las barras en T (A), asegúrela con pernos a la barra transversal (B) en el set de orificios de enmedio. (Vea Diagrama 1)



NOTA: Hay tres orificios en el set de enmedio. Utilice los dos orificios inferiores. (Vea Diagrama 1)

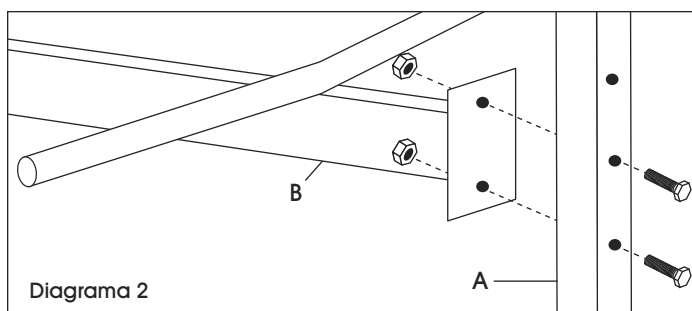


Diagrama 2

3. Asegure con pernos el otro lado de la barra transversal (B) a la barra en T opuesta (A) en el set de orificios de enmedio. (Vea Diagrama 2)



NOTA: Hay tres orificios en el set de enmedio. Utilice los dos orificios inferiores. (Vea Diagrama 2)

CONTINUACIÓN DEL ENSAMBLE

Opcional: H-2789-KITEX Kit Extensor de Carrito para Sillas

Diagrama 3

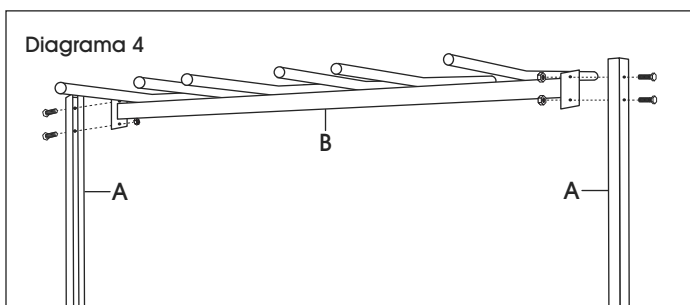


Tome una de las barras extensoras de 10" (D), coloque la parte más ancha sobre la parte superior de la barra en T (A) y únalos con los pernos. Repita la operación en el lado opuesto. (Vea Diagrama 3)

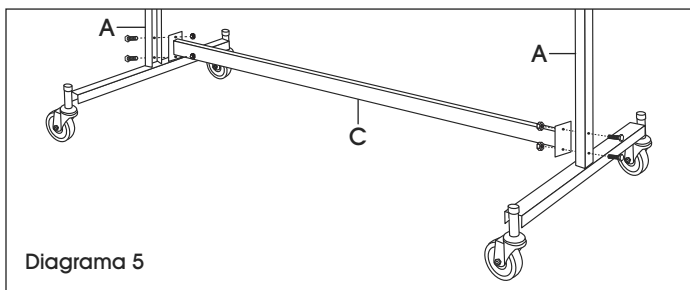


NOTA: La barra extensora de 10" aumenta la altura del nivel superior del carrito y elimina la necesidad de encimar las sillas. Sin la barra extensora, al cargar las sillas de plástico plegables deben encimarse para acomodarlas en el carrito.

Diagrama 4



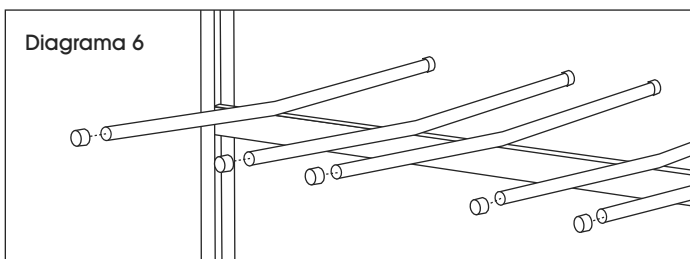
4. Fije con pernos la segunda barra transversal (B) al set de orificios superiores de cada barra en T (A) o barra extensora (D). (Vea Diagrama 4)



5. Por último, asegure con pernos la barra transversal (C) al set de orificios inferiores de cada barra en T (A). (Vea Diagrama 5)

Diagrama 5

Diagrama 6



6. Fije las tapas a los ganchos para sillas utilizando un mazo de caucho. (Vea Diagrama 6)

7. Apriete bien todos los pernos utilizando la llave.

ULINE

800-295-5510

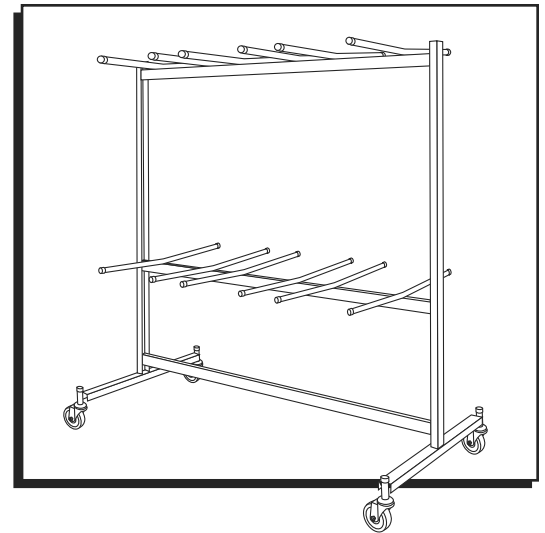
uline.mx

ULINE H-2789

SOCLE ROULANT POUR CHAISES PLIANTES – 2 NIVEAUX

1-800-295-5510

uline.ca



OUTILS REQUIS

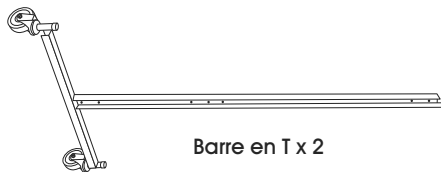


Maillet en caoutchouc

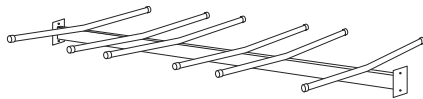


Clé

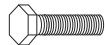
PIÈCES



Barre en T x 2



Traverse avec support de chaise x 2



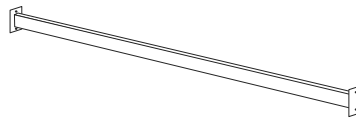
Boulon x 12



Écrou x 12

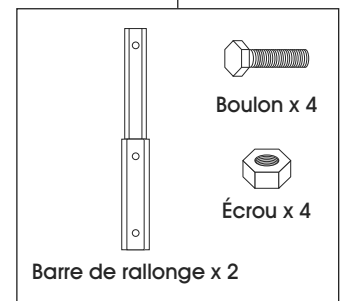


Embout x 24

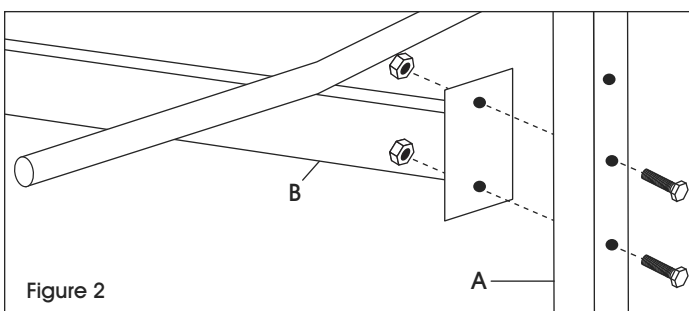
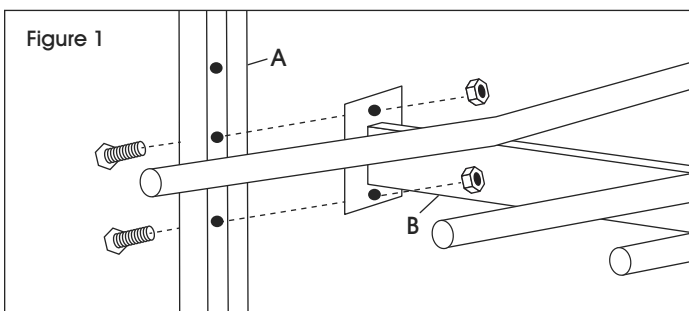


Support de base x 1

Ensemble de barre de rallonge (optionnel)



MONTAGE



1. Assurez-vous qu'il n'y a aucune pièce manquante ou endommagée.

2. Tout en tenant une des barres en T (A), boulonnez la traverse (B) dans l'ensemble des trous du milieu. (Voir Figure 1)

 **REMARQUE :** Il y a un ensemble de trois trous situé au milieu. Utilisez les deux trous inférieurs. (Voir Figure 1)

3. Boulonnez l'autre extrémité de la traverse (B) sur les trous situés au milieu de l'autre barre en T. (Voir Figure 2)

 **REMARQUE :** Il y a un ensemble de trois trous situé au milieu. Utilisez les deux trous inférieurs. (Voir Figure 2)

Optionnel : Ensemble de rallonge à socle roulant pour chaises H-2789-KITEX

Figure 3

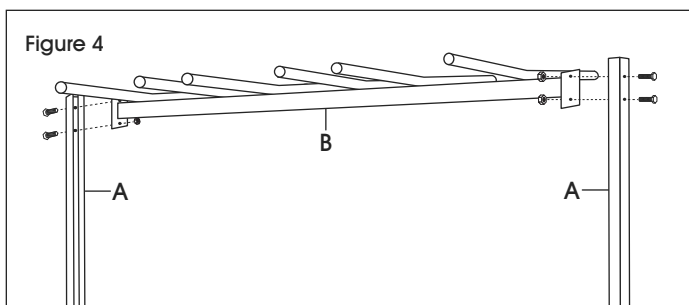


Prenez l'une des barres de rallonge de 10 po (D) et placez la partie la plus large sur le dessus de la barre en T (A) et boulonnez-les ensemble. Répétez de l'autre côté. (Voir Figure 3)

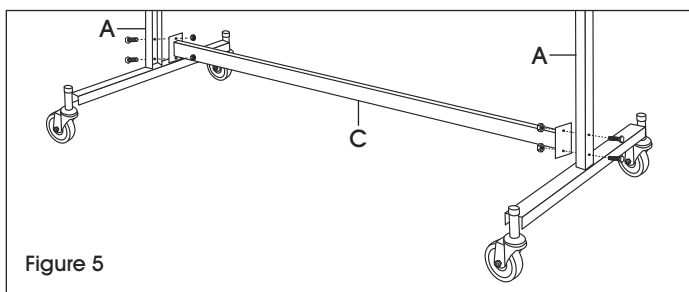


REMARQUE : La barre de rallonge de 10 po augmente la hauteur du niveau supérieur du socle roulant et évite d'avoir à répartir alternativement les chaises. Sans la barre de rallonge, les chaises pliantes en plastique doivent être réparties alternativement pour pouvoir toutes tenir lors du rangement sur le socle roulant.

Figure 4

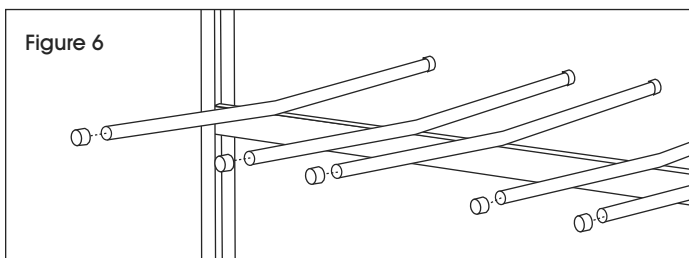


4. Boulonnez la deuxième traverse (B) aux trous supérieurs sur chacune des barres en T (A). (Voir Figure 4)



5. Boulonnez en dernier le support de base (C) aux trous inférieurs sur chacune des barres en T (A). (Voir Figure 5)

Figure 6



6. À l'aide d'un maillet en caoutchouc, fixez les embouts aux supports de chaise. (Voir Figure 6)
7. Serrez fermement tous les boulons à l'aide d'une clé.