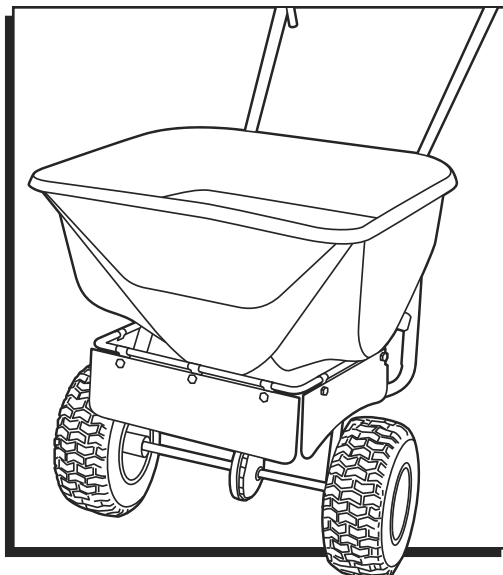


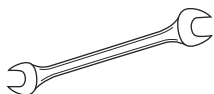
ULINE H-2813D

ICE MELT SPREADER – DEFLECTOR KIT

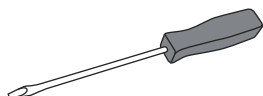
1-800-295-5510
uline.com



TOOLS NEEDED

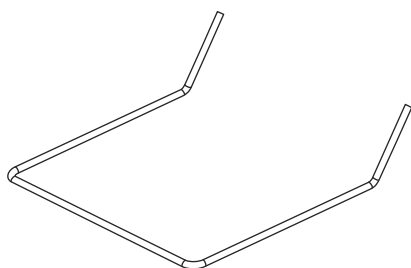


7/16" Wrench

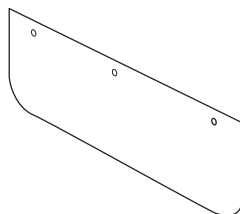


Flathead Screwdriver

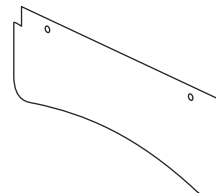
PARTS



Frame x 1



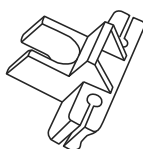
Front Panel x 1



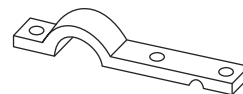
Side Panel x 2



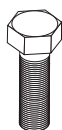
Mounting Clip x 7



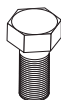
Mounting Clamp x 2
(For H-2813)



Mounting Clamp x 4
(For H-9932)



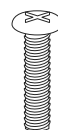
1/4-20 x 1" Hex Bolt
x 6



1/4-20 x 3/4" Hex Bolt
x 7



1/4-20 Locknut
x 13



1/4-20 x 1" Screw
x 2

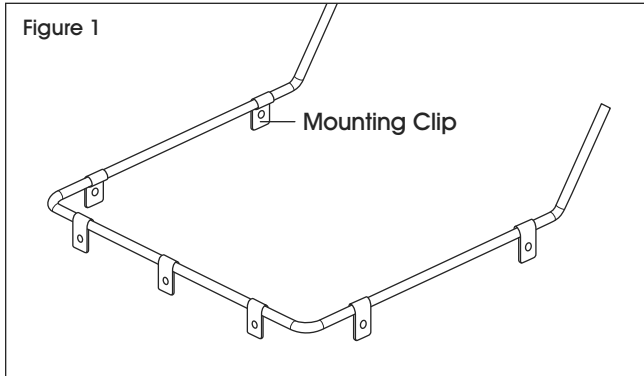


1/4-20 Hex Nut
x 2

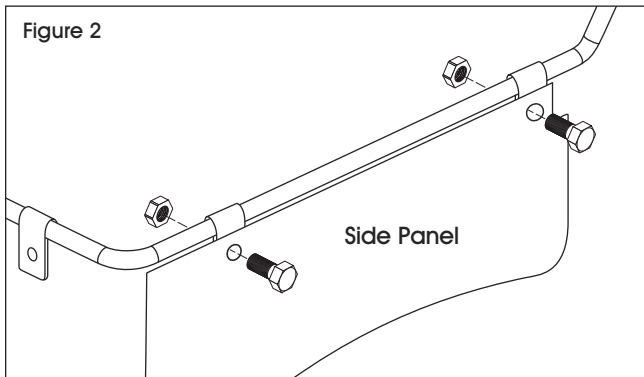
ASSEMBLY

DEFLECTOR

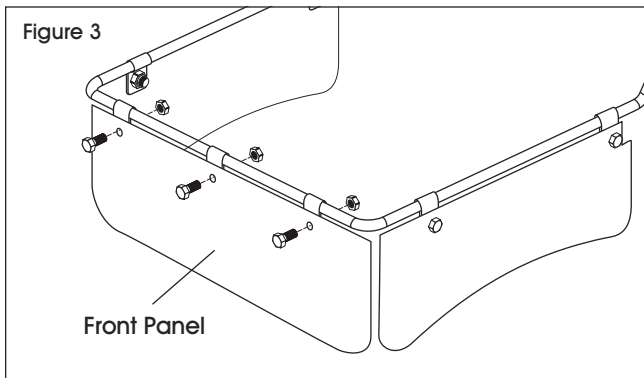
1. Open each of the seven mounting clips and stretch each one over the frame. Place two clips on each side and three across the front of the frame. (See Figure 1)



2. Attach one side panel to side of frame with two 1/4-20 x 3/4" bolts and locknuts. Repeat on opposite side. (See Figure 2)

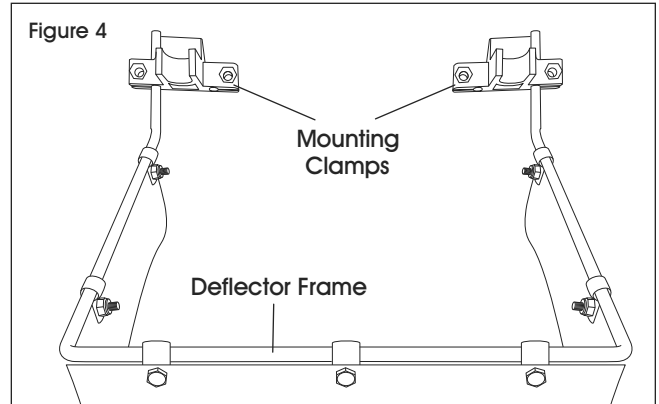


3. Attach front panel to front of frame with three 1/4-20 x 3/4" bolts and locknuts. (See Figure 3)

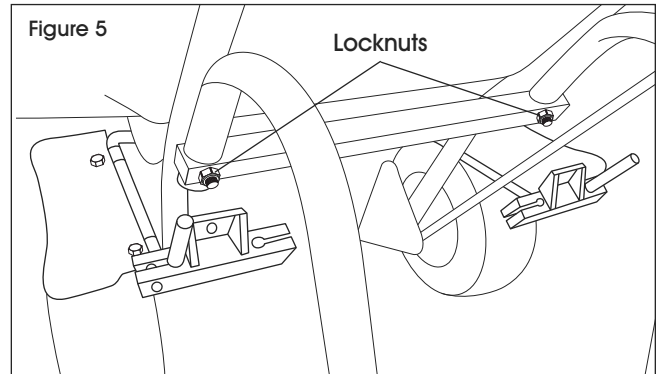


ATTACHING TO ICE MELT SPREADER (FOR H-2813)

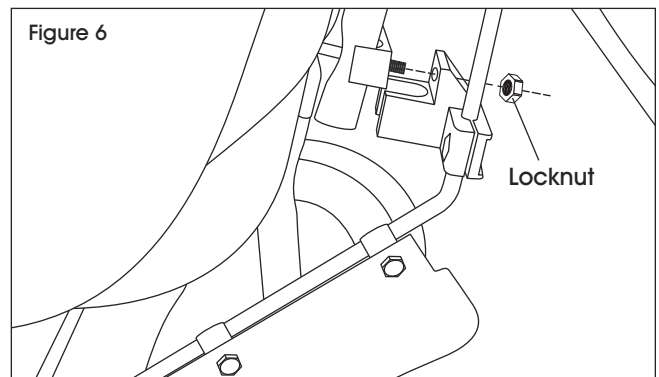
1. Using a screwdriver, slightly pry the mounting clamps open and place one clamp over each end of the deflector frame. (See Figure 4)



2. Locate the crossbar locknuts on the back side of spreader. Remove locknuts. Leave bolts in place. (See Figure 5)

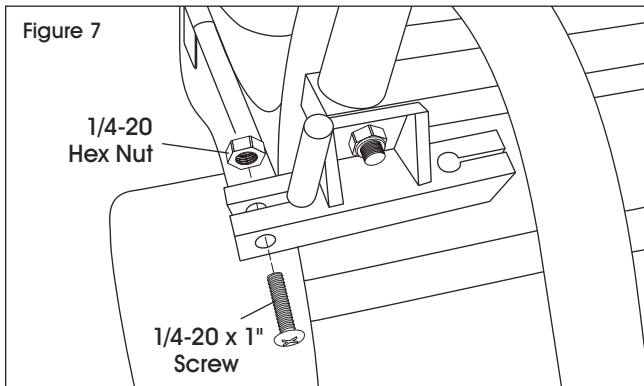


3. Place the deflector mounting clamps over the bolts on each side. The deflector mounting clamps have a C-shaped section that will fit flush on the end of the spreader stand. Re-install each locknut. (See Figure 6)

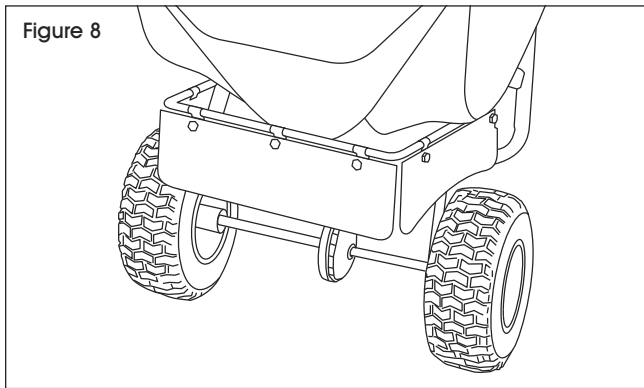


ASSEMBLY CONTINUED

4. Insert one 1/4-20 x 1" screw to the outside of each mounting clamp and tighten down with 1/4-20 hex nut. (See Figure 7)

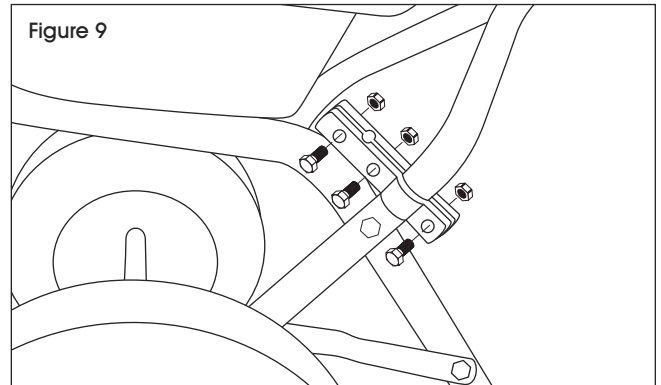


5. Adjust deflector so that side panels have proper clearance from tires. To increase clearance, slide wire deflector frame up or down through the deflector mounting clamps. (See Figure 8)

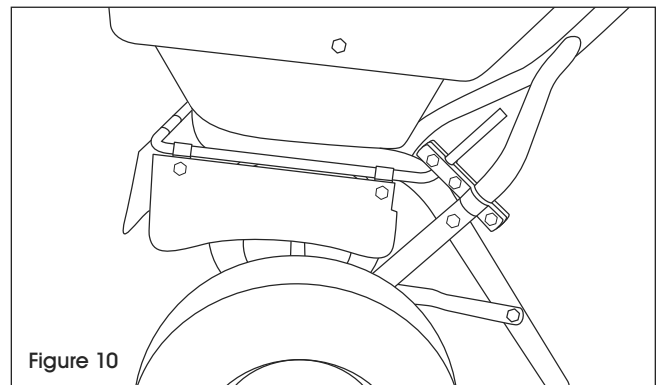


ATTACHING TO ICE MELT SPREADER (FOR H-9932)

1. Place two mounting clamps on spreader frame in the orientation shown. Insert three 1/4-20 x 1" hex bolts through holes and attach with 1/4-20 locknuts. Leave bolts and locknuts loose. Repeat on opposite side. (See Figure 9)



2. Position the deflector on the ice melt spreader. Slide frame up into mounting clamps. Adjust location of clamps so that deflector panels can be rotated past wheels. Hand-tighten all bolts and locknuts. (See Figure 10)



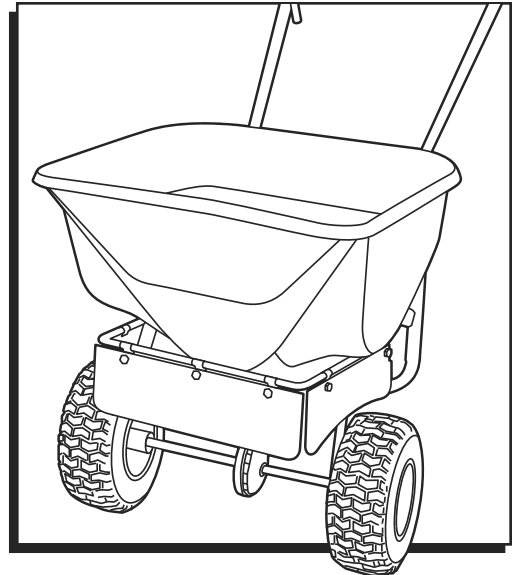
ULINE

1-800-295-5510
uline.com

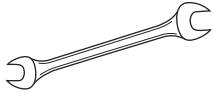
ULINE H-2813D

ESPARCIDOR DE DERRETIDOR DE HIELO – KIT DEFLECTOR

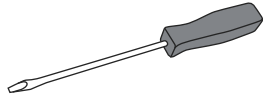
800-295-5510
uline.mx



HERRAMIENTAS NECESARIAS

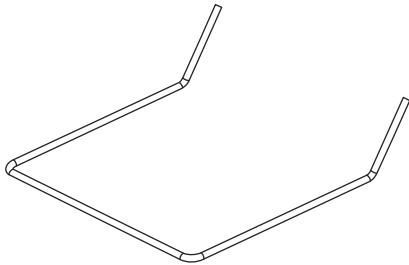


Llave de 7/16"

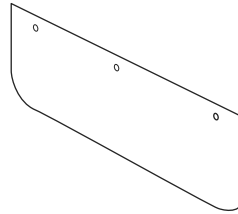


Desarmador Plano

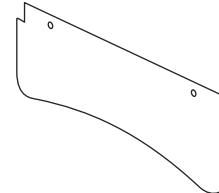
PARTES



1 Armazón



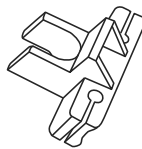
1 Panel Frontal



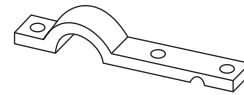
2 Paneles Laterales



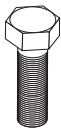
7 Clips de Instalación



2 Abrazaderas de Instalación
(Para H-2813)



4 Abrazaderas de Instalación
(Para H-9932)



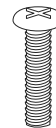
6 Pernos Hexagonal
de 1/4-20 x 1"



7 Pernos
Hexagonales de
1/4-20 x 3/4"



13 Contratuerzas
de 1/4-20



2 Tornillos de
1/4-20 x 1"

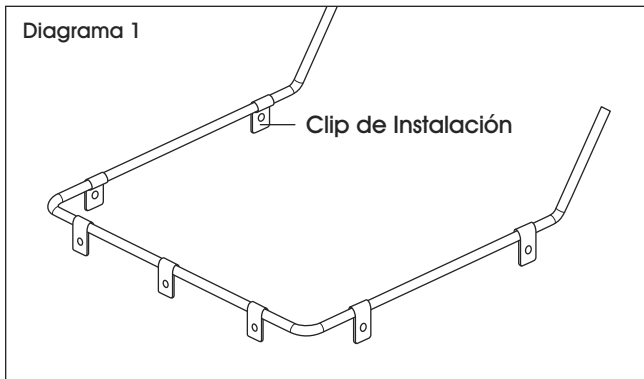


2 Tuercas
Hexagonales de
1/4-20

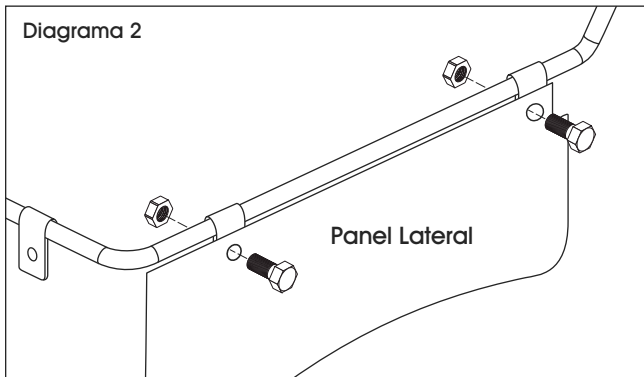
ENSAMBLE

DEFLECTOR

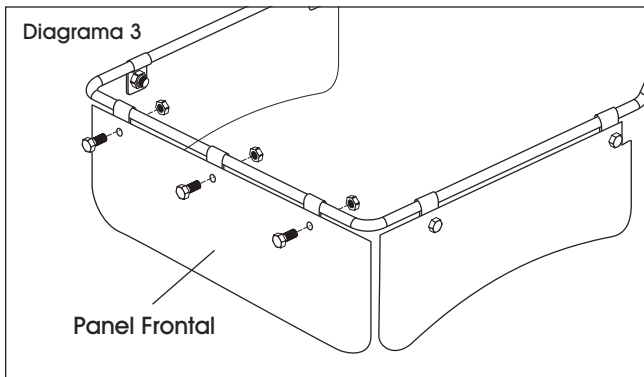
1. Abra cada uno de los siete clips de instalación y estire cada uno sobre el armazón. Coloque dos clips en cada lado y tres a lo largo del frente del armazón. (Vea Diagrama 1)



2. Fije un panel lateral al lateral del armazón con dos pernos y contratuercas de 1/4-20 x 3/4". Repita la operación con el lado opuesto. (Vea Diagrama 2)

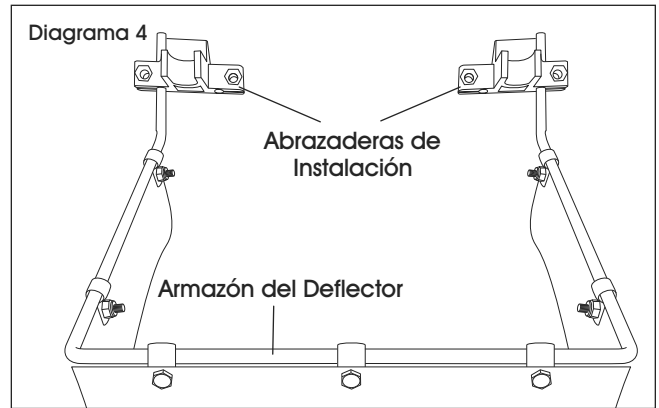


3. Fije un panel frontal al frente del armazón con tres pernos y contratuercas de 1/4-20 x 3/4". (Vea Diagrama 3)

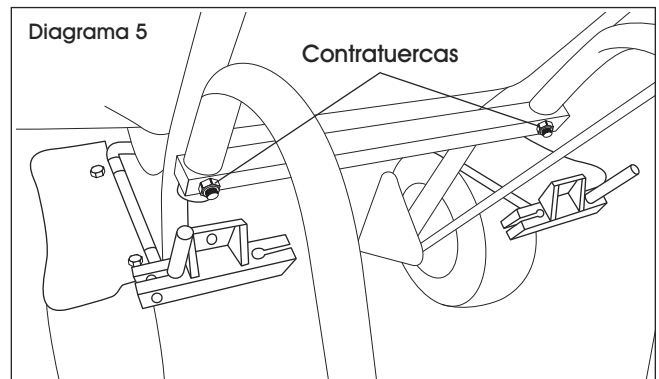


FIJAR AL ESPARCIDOR DE DERRETIDOR DE HIELO (PARA H-2813)

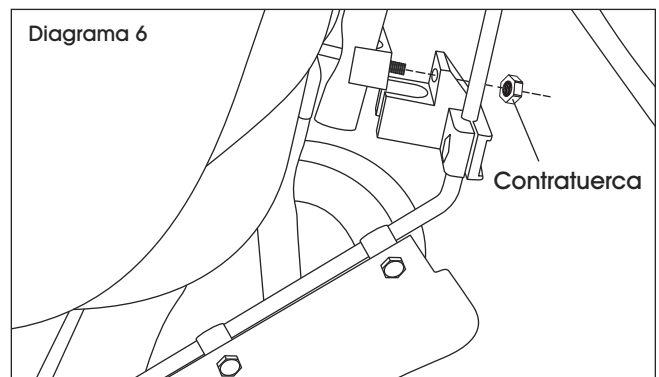
1. Usando un desarmador, abra levemente las abrazaderas de instalación y coloque una sobre cada extremo del armazón del deflector. (Vea Diagrama 4)



2. Localice las contratuercas de la barra transversal en el lado posterior del esparcidor. Retire las contratuercas. Deje los pernos en su lugar. (Vea Diagrama 5)

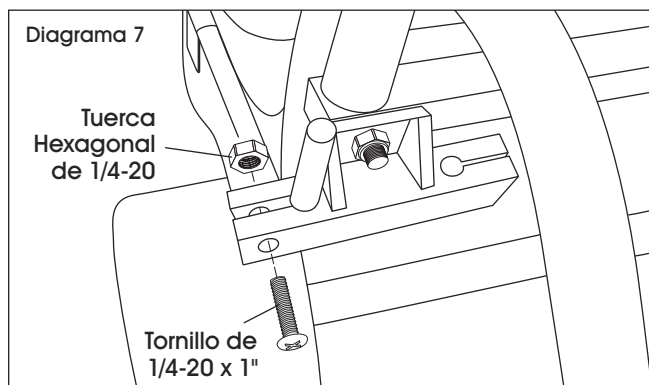


3. Coloque las abrazaderas de instalación del deflector sobre los pernos en cada lado. Las abrazaderas de instalación del deflector cuentan con una sección en forma de C que quedará a ras del extremo de la base del esparcidor. Vuelva a instalar cada contratuerca. (Vea Diagrama 6)

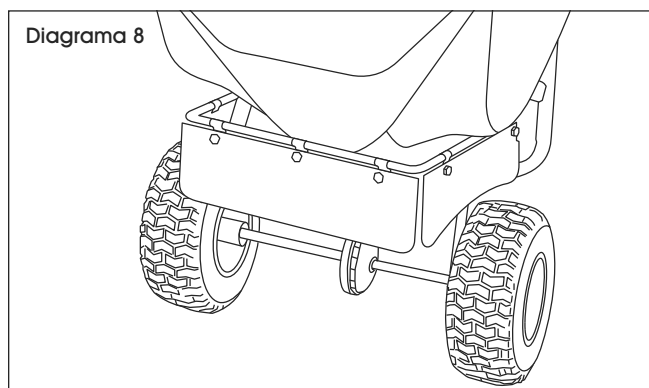


CONTINUACIÓN DEL ENSAMBLE

4. Inserte una tuerca de 1/4-20 x 1" al exterior de cada abrazadera de instalación y ténselas con una tuerca hexagonal de 1/4-20. (Vea Diagrama 7)

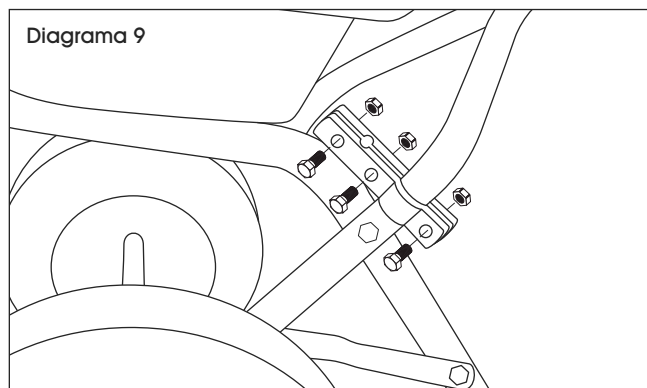


5. Ajuste el deflector de modo que haya espacio adecuado entre los paneles laterales y las llantas. Para aumentar el espacio, deslice el armazón de alambre del deflector hacia arriba o hacia abajo a través de las abrazaderas de instalación. (Vea Diagrama 8)

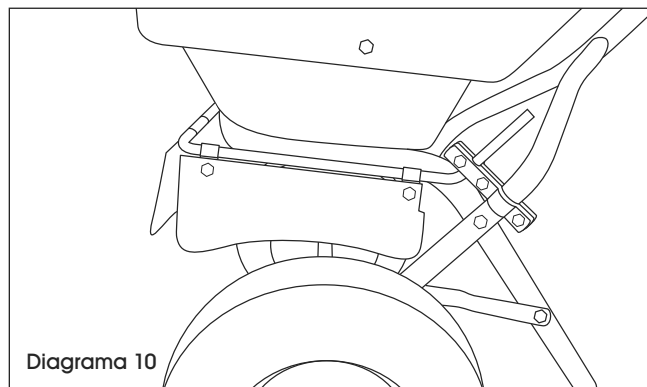


FIJAR AL ESPARCIDOR DE DERRETIDOR DE HIELO (PARA H-9932)

1. Coloque dos abrazaderas de instalación en el armazón del esparcidor en la orientación que se muestra. Inserte tres pernos hexagonales de 1/4-20 x 1" a través de los orificios y fíjelos con contratuercas de 1/4-20. Deje los pernos y las contratuercas sueltos. Repita la operación con el lado opuesto. (Vea Diagrama 9)



2. Posicione el deflector en el esparcidor de derretidor de hielo. Deslice el armazón en las abrazaderas de instalación. Ajuste la localización de las abrazaderas de modo que los paneles del deflector se puedan girar más allá de las llantas. Apriete todos los pernos y contratuercas con la mano. (Vea Diagrama 10)



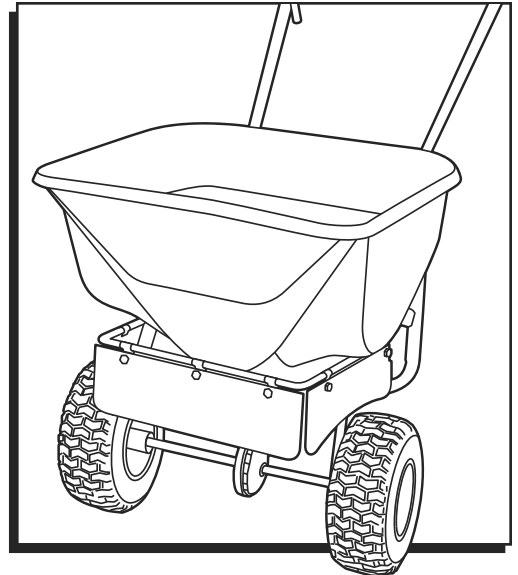
ULINE

800-295-5510
uline.mx

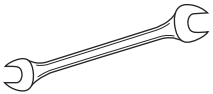
ULINE H-2813D

**ÉPANDÉUSE DE
DÉVERGLAÇANT –
ENSEMBLE DÉFLECTEUR**

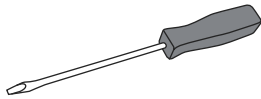
1-800-295-5510
uline.ca



OUTILS REQUIS

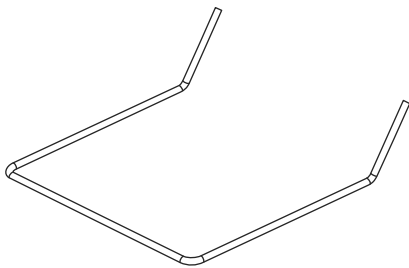


Clé de 7/16 po

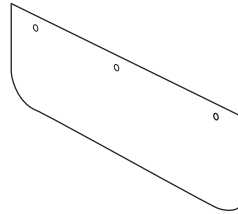


Tournevis à tête plate

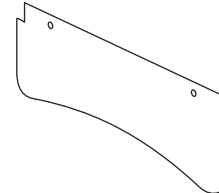
PIÈCES



Cadre x 1



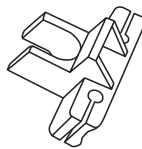
Panneau avant x 1



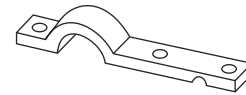
Panneau latéral x 2



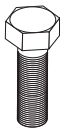
Attache de fixation x 7



Bride de fixation x 2
(Pour H-2813)



Bride de fixation x 4
(Pour H-9932)



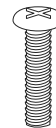
Boulon hexagonal
de 1/4-20 x 1 po x 6



Boulon hexagonal de
1/4-20 x 3/4 po x 7



Écrou freiné de
1/4-20 x 13



Vis de
1/4-20 x 1 po x 2

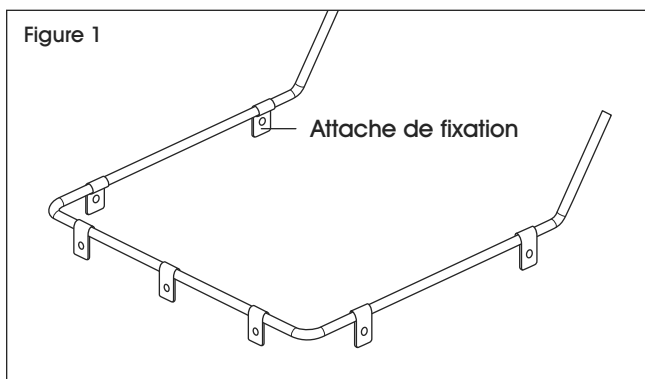


Écrou hexagonal de
1/4-20 x 2

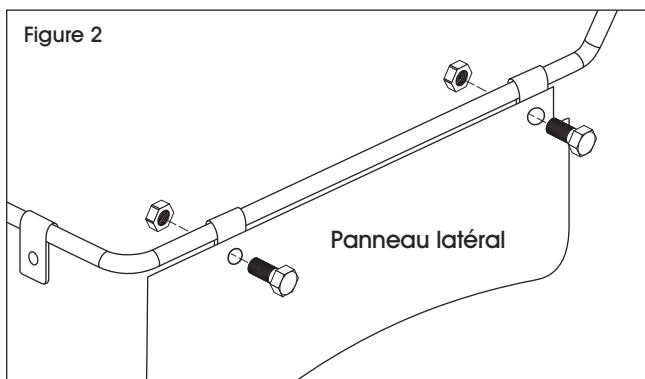
MONTAGE

DÉFLECTEUR

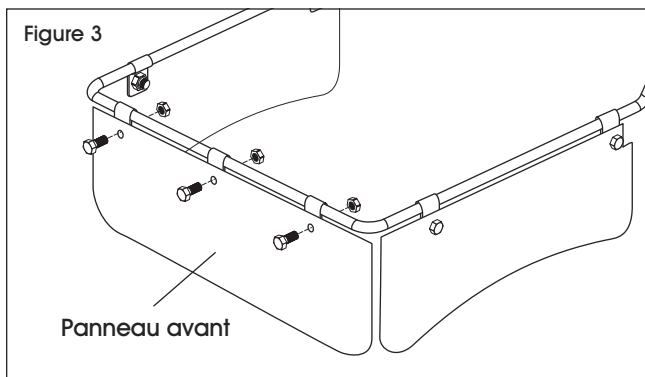
1. Ouvrez chacune des sept attaches de fixation et faites-les glisser sur le cadre. Placez deux attaches sur chacun des côtés et trois à l'avant du cadre. (Voir Figure 1)



2. Fixez un panneau latéral sur le côté du cadre à l'aide de deux boulons et écrous freinés de 1/4-20 x 3/4 po. Répétez la procédure de l'autre côté. (Voir Figure 2)

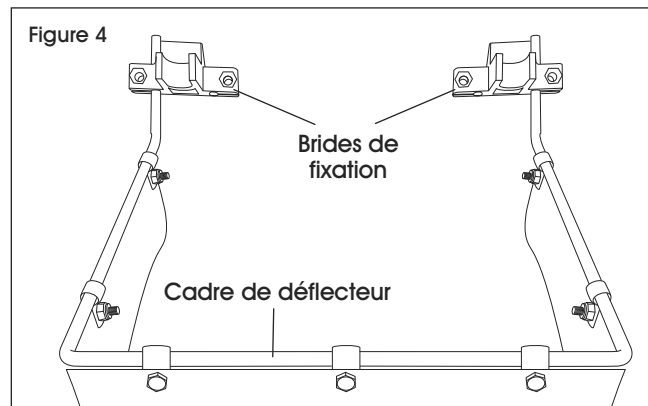


3. Fixez le panneau avant à l'avant du cadre à l'aide de trois boulons et écrous freinés de 1/4-20 x 3/4 po. (Voir Figure 3)

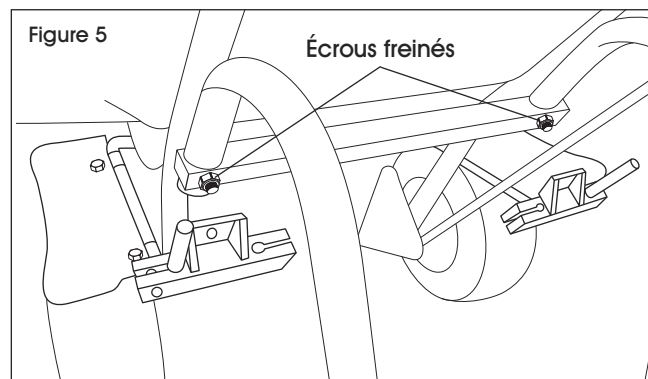


FIXATION SUR L'ÉPANDUSE DE DÉVERGLAÇANT (POUR LE H-2813)

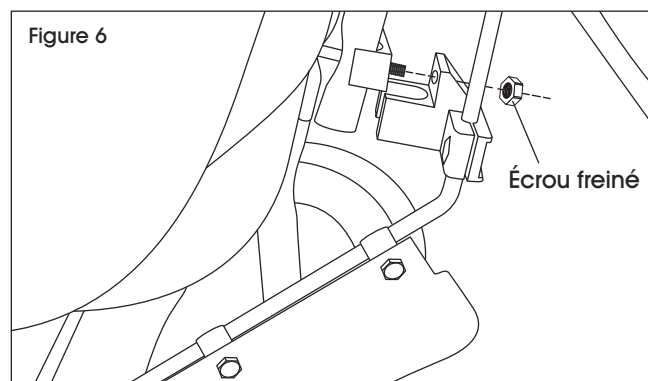
1. À l'aide d'un tournevis, ouvrez légèrement les brides de fixation et placez une bride sur chacune des extrémités du cadre du déflecteur. (Voir Figure 4)



2. Repérez les écrous freinés situés sur la barre transversale à l'arrière de l'épanduse. Retirez les écrous freinés. Laissez les boulons en place. (Voir Figure 5)

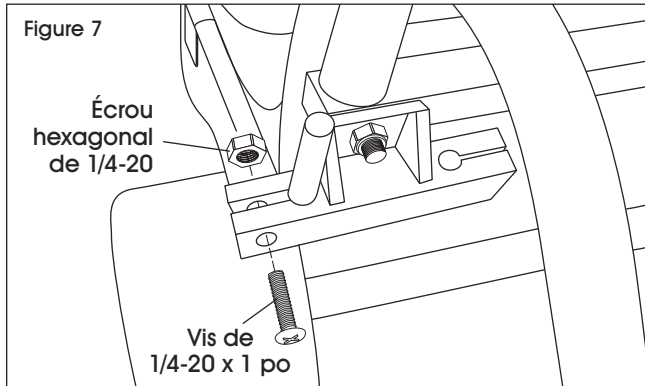


3. Placez les brides de fixation du déflecteur sur les boulons de chaque côté. Les brides de fixation du déflecteur ont une section profilée en C venant s'insérer autour de l'extrémité du support de l'épanduse. Réinstallez chacun des écrous freinés. (Voir Figure 6)

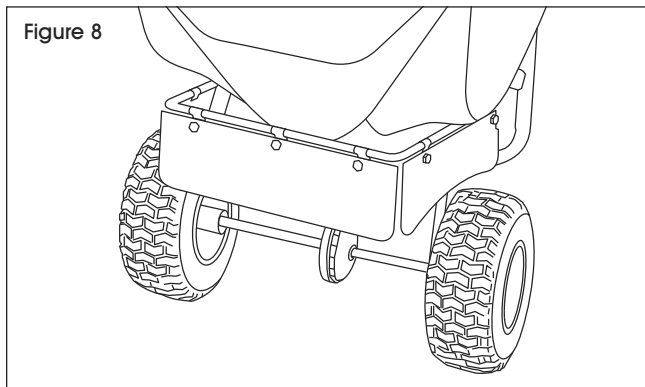


MONTAGE SUITE

4. Insérez une vis de 1/4-20 x 1 po dans la partie extérieure de chacune des brides de fixation, puis sécurisez-les à l'aide d'écrous hexagonaux de 1/4-20. (Voir Figure 7)

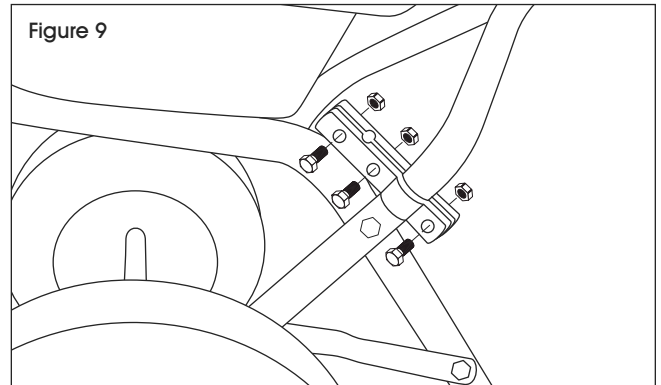


5. Ajustez le déflecteur tout en prenant soin de pas entraver le mouvement des roues. Pour accroître l'espace libre autour des roues, faites coulisser le cadre du déflecteur vers le haut ou vers le bas à travers les brides de fixation du déflecteur. (Voir Figure 8)

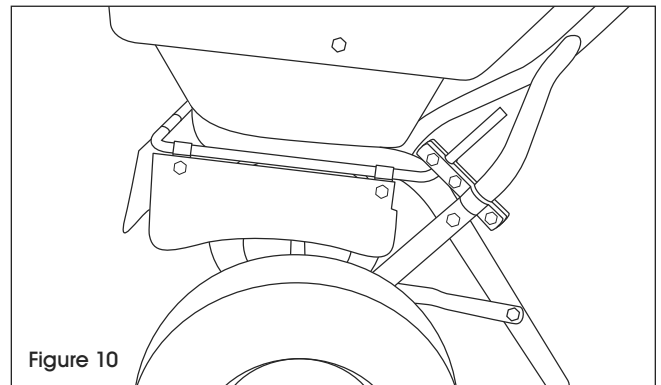


FIXATION SUR L'ÉPANDUEUSE DE DÉVERGLAÇANT (POUR LE H-9932)

1. Placez deux brides de fixation sur le cadre de l'épandueuse selon l'orientation figurant dans l'illustration. Insérez trois boulons hexagonaux de 1/4-20 x 1 po à travers les trous et fixez-les au moyen d'écrous freinés de 1/4-20. Ne serrez pas les écrous freinés sur les boulons. Répétez la procédure de l'autre côté. (Voir Figure 9)



2. Positionnez le déflecteur sur l'épandueuse de déverglaçant. Faites coulisser le cadre vers le haut à travers les brides de fixation. Ajustez l'emplacement des brides afin que les panneaux déflecteurs puissent être relevés sans entrave par-delà les roues. Serrez tous les boulons et écrous freinés à la main. (Voir Figure 10)



ULINE

1-800-295-5510
uline.ca