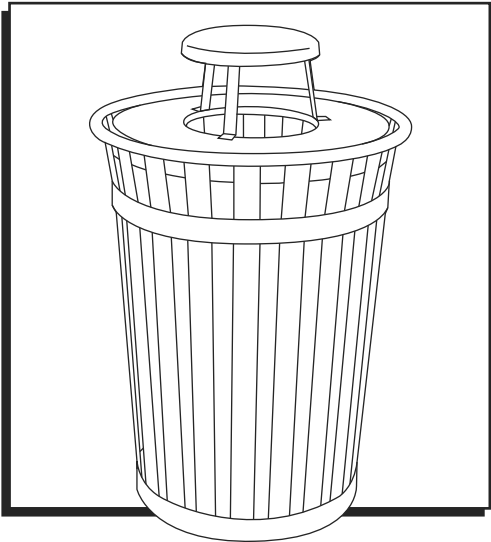


# ULINE H-2865, H-5171 COURTYARD TRASH CAN – BONNET LID

1-800-295-5510  
uline.com



### TOOLS NEEDED

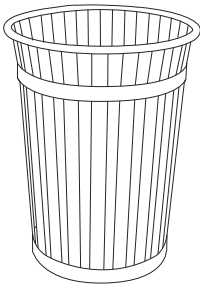


Drill

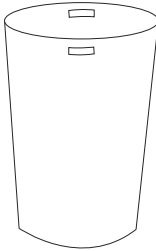


3/8" Wrench

### PARTS



Trash Can Base x 1



Can Liner x 1



Bonnet Lid x 1



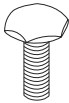
Anchor Sleeve x 4



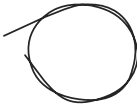
Bolt x 4



Washer x 4



Foot Stabilizer x 3



Security Cable x 1

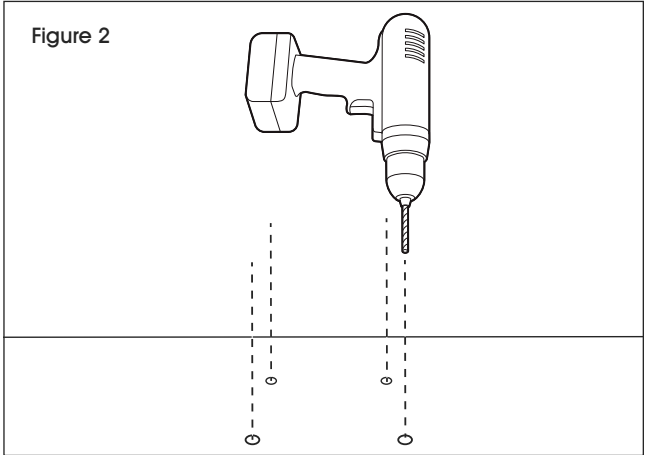
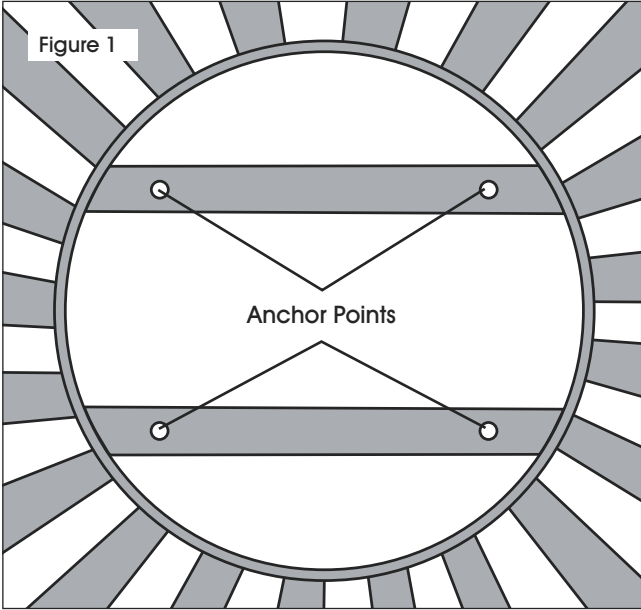


Cable Ferrule x 1

### INSTRUCTIONS

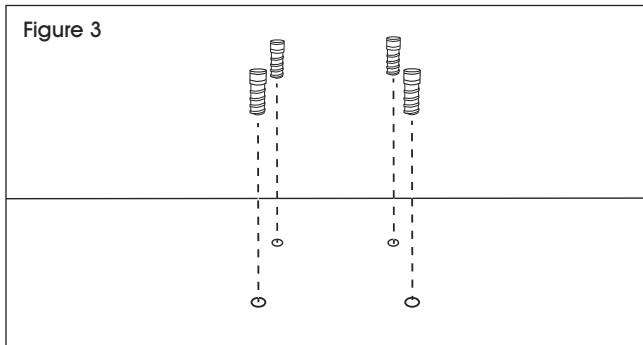
1. Mark the four anchor points of trash can base onto concrete. (See Figure 1)

2. Remove trash can base and drill 5/8" holes into concrete. (See Figure 2)

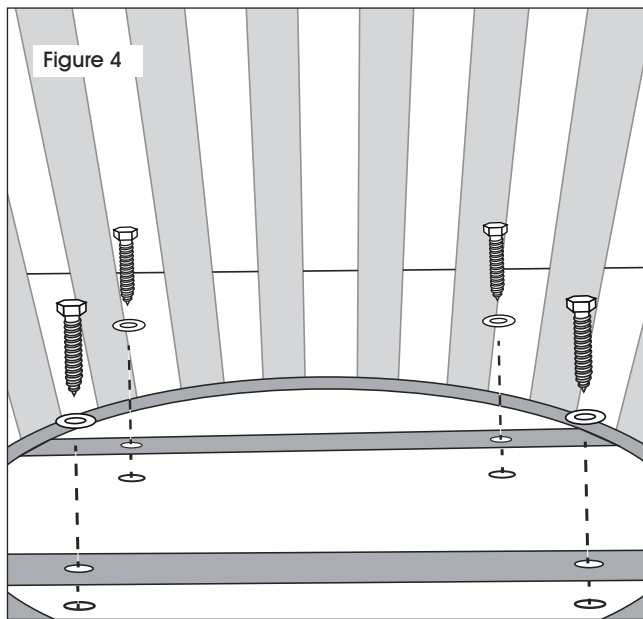


## INSTRUCTIONS CONTINUED

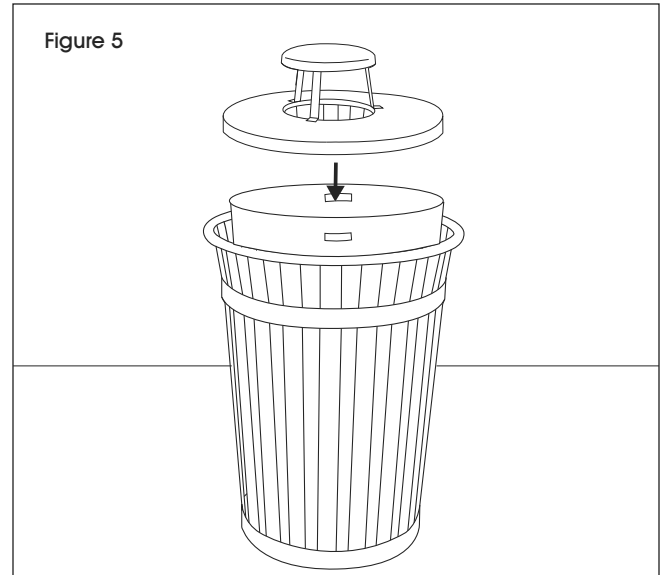
3. Place anchor sleeves into the holes. (See Figure 3)



4. Put the trash can base back in place and align the four anchor points over the predrilled holes.
5. Place a washer and bolt through each anchor point and tighten using 3/8" wrench. (See Figure 4)



6. Insert can liner into base and place bonnet lid on top. (See Figure 5)

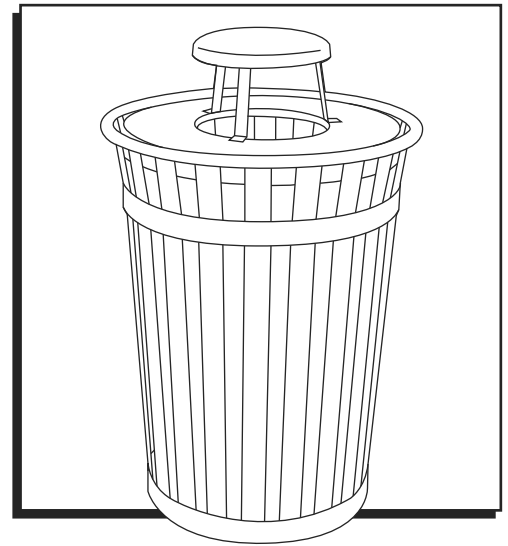


 **NOTE: Wire is used to keep lid secure.**

# ULINE H-2865, H-5171

## BOTE DE BASURA PARA PATIO – TAPA PARA LLUVIA

800-295-5510  
uline.mx



### HERRAMIENTAS NECESARIAS

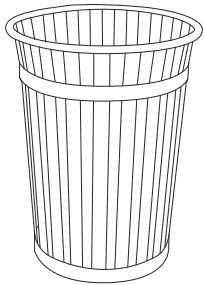


Taladro

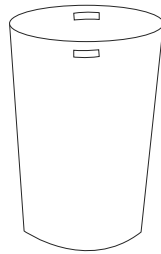


Llave de 3/8"

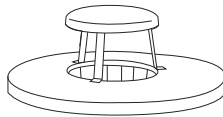
### PARTES



1 Plataforma con Ruedas para Bote de Basura



1 Forro para Bote



1 Tapa para Lluvia



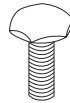
4 Taquetes



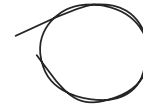
4 Pernos



4 Rondanas



3 Patas Estabilizadoras



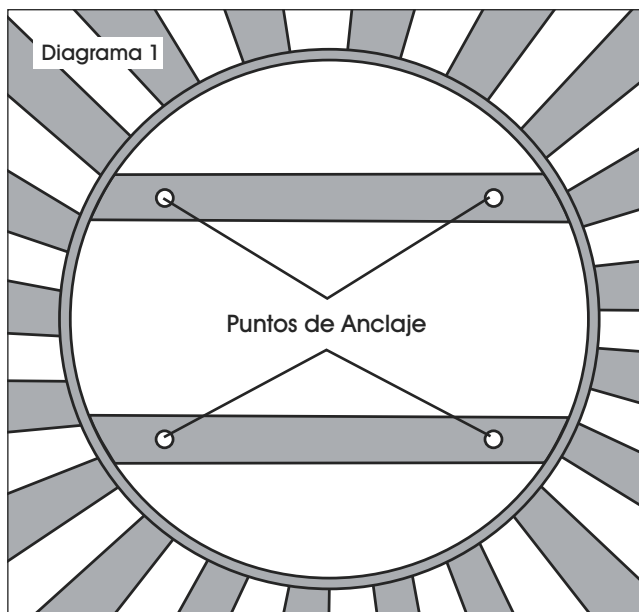
1 Cable de Seguridad



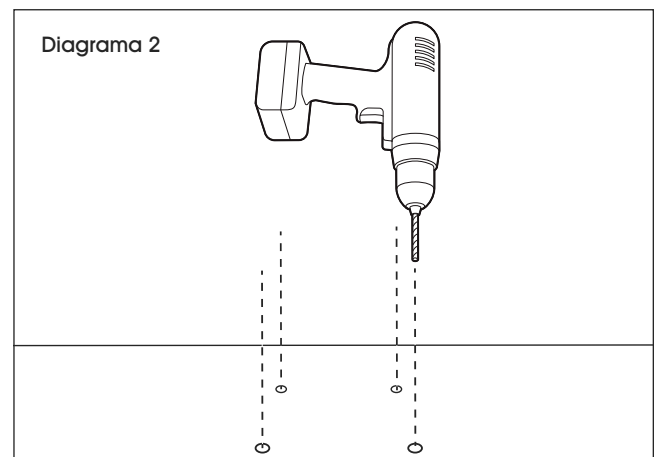
1 Virola para Cable

### INSTRUCCIONES

1. Marque los cuatro puntos de anclaje de la base para bote de basura en el concreto. (Vea Diagrama 1)

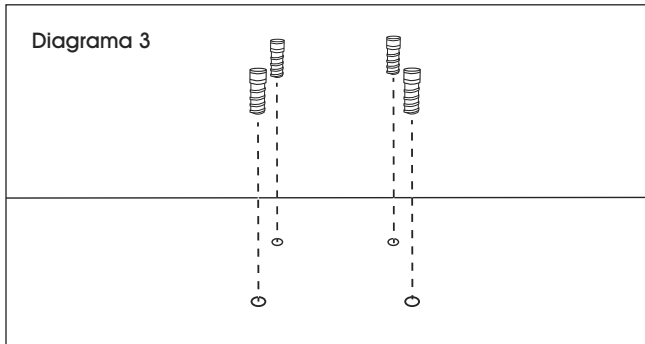


2. Retire la base para bote de basura y perforo orificios de 5/8" en el concreto. (Vea Diagrama 2)

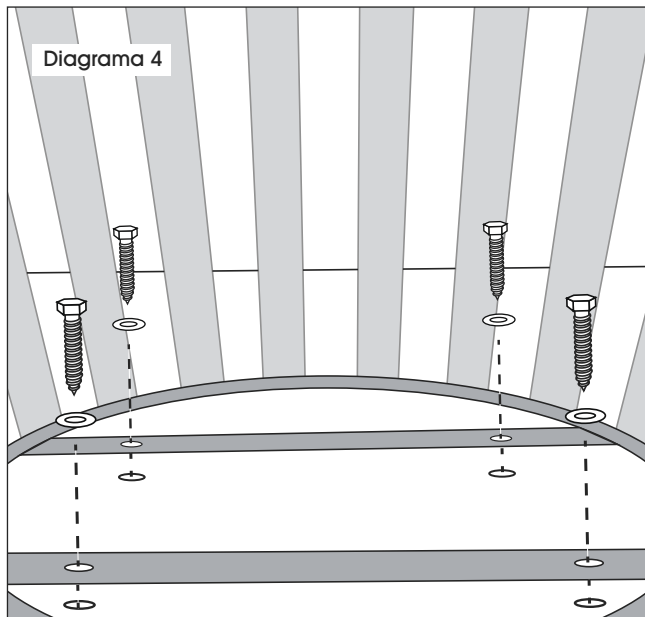


## CONTINUACIÓN DE INSTRUCCIONES

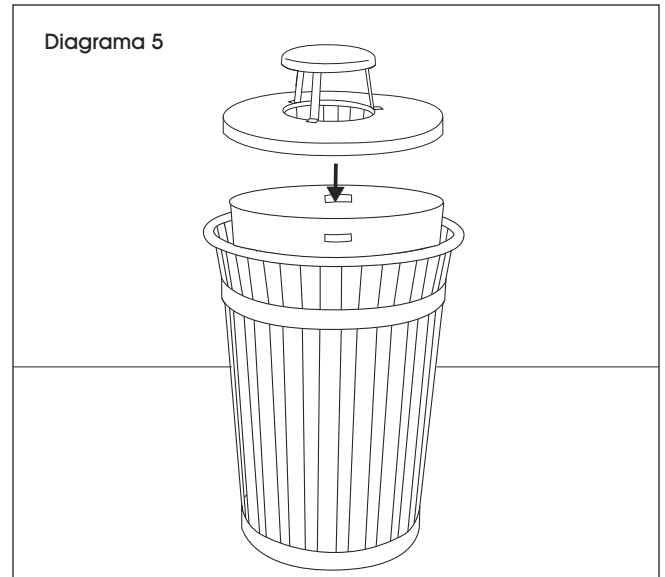
3. Coloque los taquetes en los orificios.  
(Vea Diagrama 3)



4. Coloque la base para bote de basura de nuevo en su lugar y alinee los cuatro puntos de anclaje sobre los orificios preperforados.
5. Coloque una rondana y perno a través de cada punto de anclaje y apriete usando una llave de 3/8". (Vea Diagrama 4)



6. Inserte la bolsa para bote en la base y coloque la tapa para lluvia por encima. (Vea Diagrama 5)



**NOTA:** El cable se utiliza para mantener la tapa asegurada.

**ULINE**

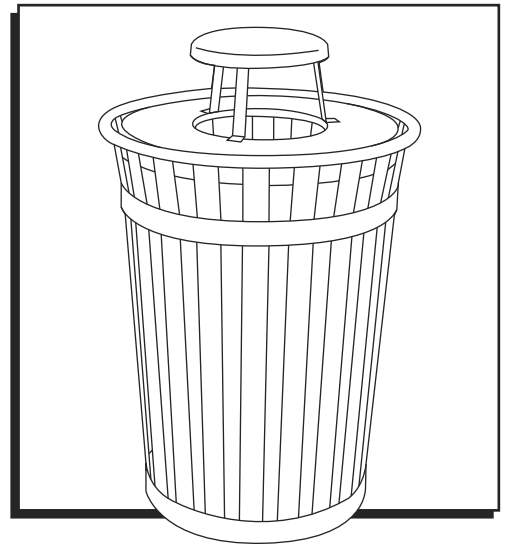
800-295-5510  
uline.mx

**ULINE** H-2865, H-5171

# POUBELLE DE COUR – COUVERCLE BONNET

1-800-295-5510

uline.ca



## OUTILS REQUIS

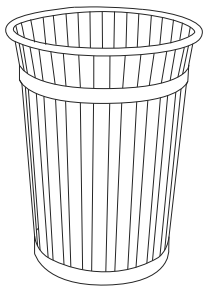


Perceuse

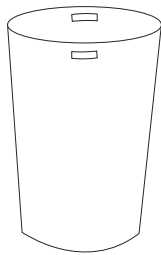


Clé de 3/8 po

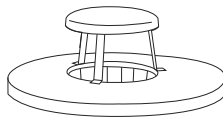
## PIÈCES



Base de poubelle x 1



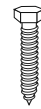
Doublure de poubelle x 1



Couvercle bonnet x 1



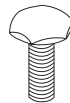
Douille d'ancrage x 4



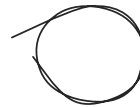
Boulon x 4



Rondelle x 4



Stabilisateur de pieds x 3



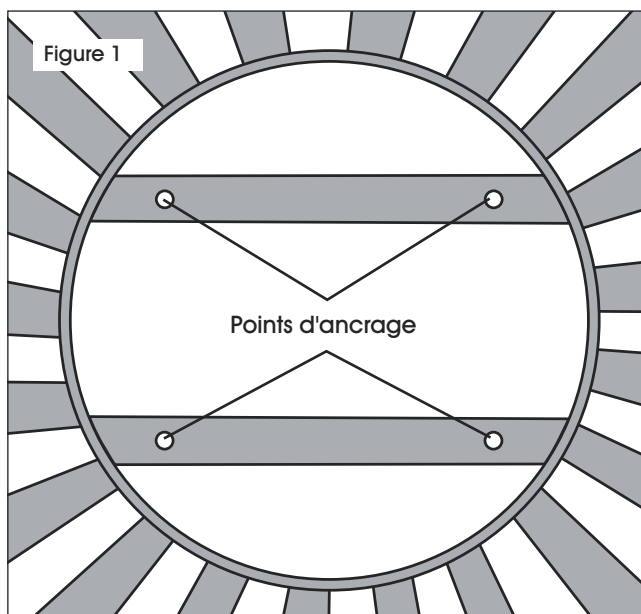
Câble de sécurité x 1



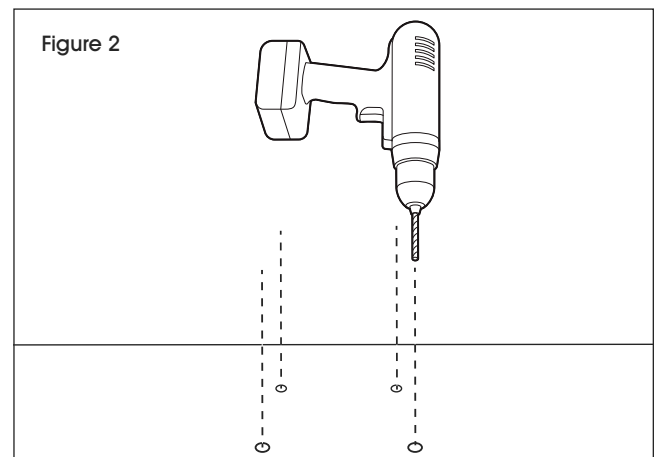
Bague d'extrémité de câble x 1

## MONTAGE

1. Marquez les quatre points d'ancrage de la base de poubelle sur le béton. (Voir Figure 1)

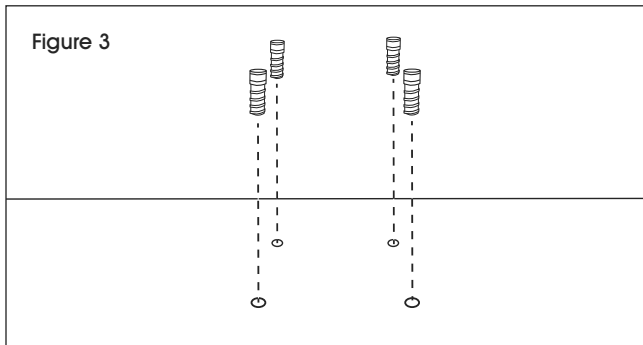


2. Enlevez la base de poubelle et percez des trous de 5/8 po dans le béton. (Voir Figure 2)

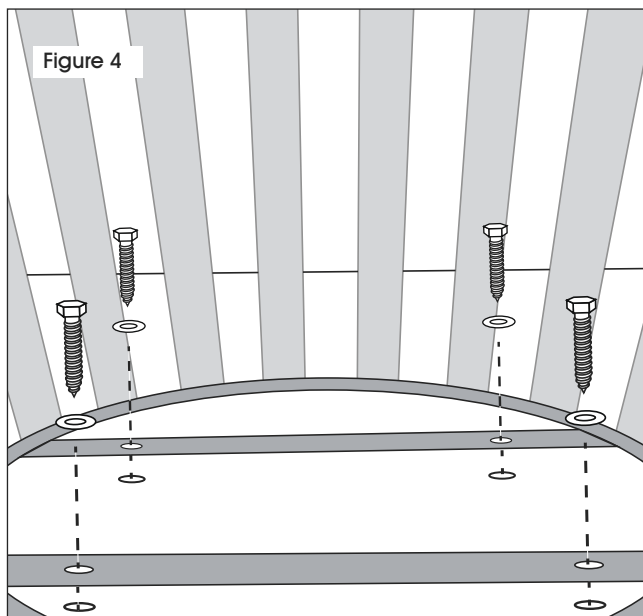


## MONTAGE SUITE

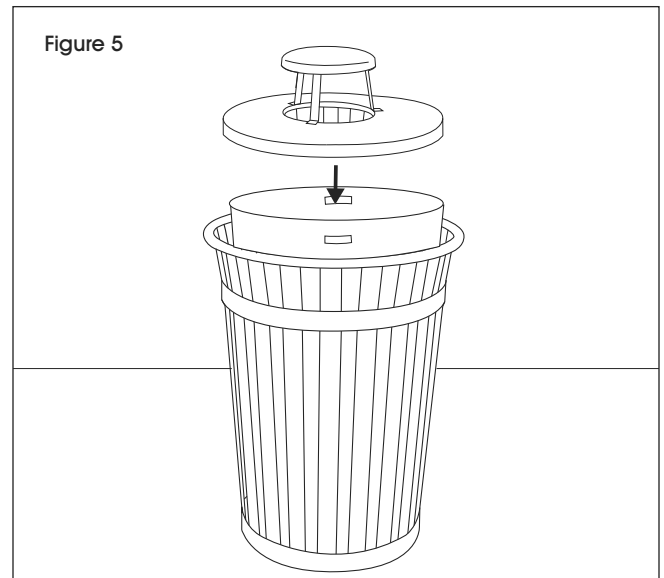
3. Insérez les douilles d'ancrage dans les trous.  
(Voir Figure 3)



4. Remettez la base de poubelle en place et alignez les quatre points d'ancrage sur les trous prépercés.
5. Placez une rondelle et un boulon dans chaque point d'ancrage et serrez à l'aide d'une clé de 3/8 po. (Voir Figure 4)



6. Insérez la doublure de poubelle dans la base et placez le couvercle bonnet sur le dessus.  
(Voir Figure 5)



**REMARQUE :** Un fil métallique est utilisé pour maintenir le couvercle en place.

**ULINE**

1-800-295-5510  
uline.ca