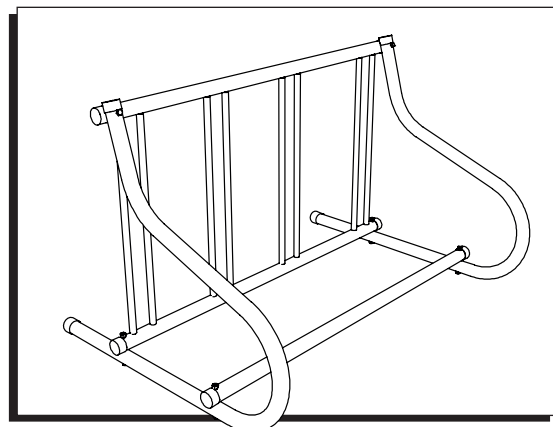


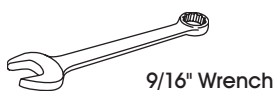
ULINE H-2890, H-2891

SINGLE-SIDED GRID BIKE RACK

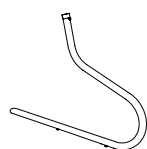
1-800-295-5510
uline.com



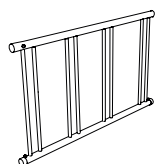
TOOL NEEDED



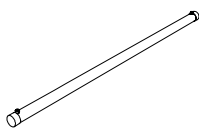
PARTS



Leg x 2



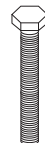
Grid Section x 1



Pole x 1



Locknut x 6



Bolt x 6

Mounting Hardware




Spike x 8

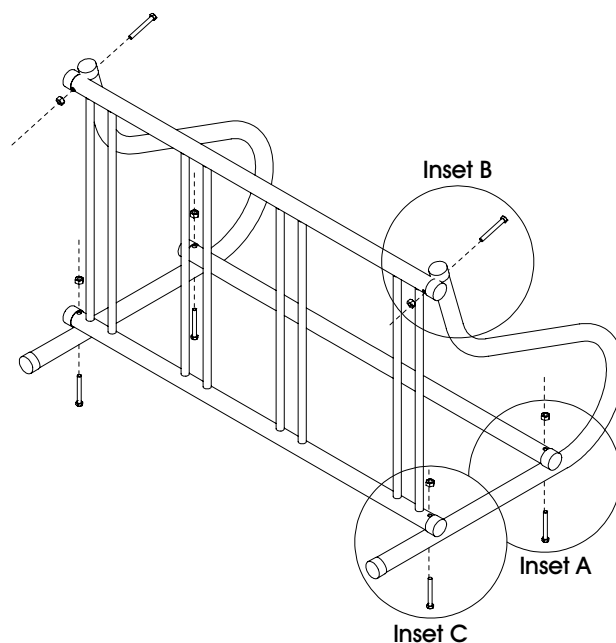


Bracket x 4

(Mounting Optional, See Page 2)

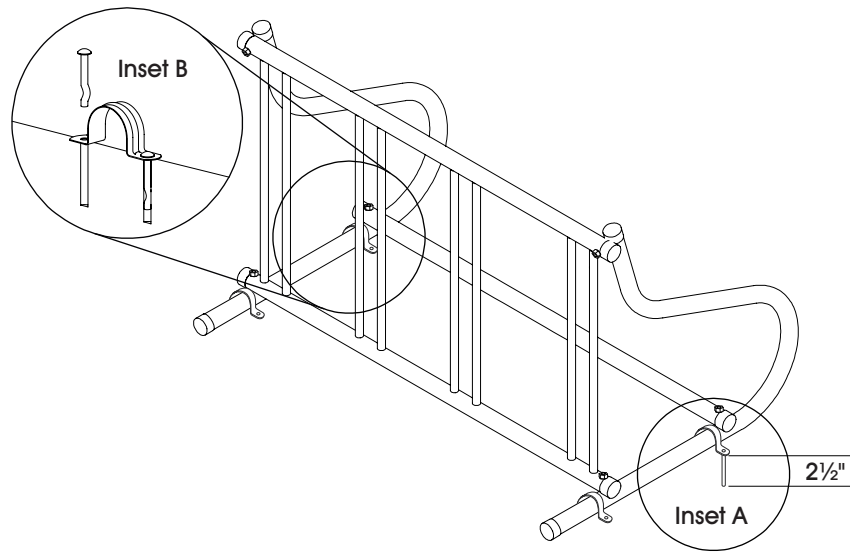
ASSEMBLY

1. Insert bolt upward through hole in leg and pole. Fasten loosely with locknut. Repeat by attaching other leg to pole. (See Inset A)
 2. Insert bolt through hole at the top of the leg and end of grid. (See Inset B)
-  **NOTE:** Grid can only be positioned one way for mounting. The holes on top are drilled diagonally through the tube at a slight downward angle.
3. Fasten loosely with locknut. Repeat by attaching other leg to grid.
 4. Align bottom holes of grid with middle hole of legs. Insert bolt upward and fasten loosely with locknut. Repeat by attaching other leg to grid. (See Inset C)
 5. Complete assembly by tightening all bolts.



MOUNTING

1. Drill a 1/4" diameter hole into the concrete, block or stone to a depth of 2 1/2". (See Inset A)
2. Blow out the dust in the hole.
3. Place bracket over tubing.
4. Drive the spike flush to clamp into drilled hole. (See Inset B)
5. Repeat on remaining spikes.

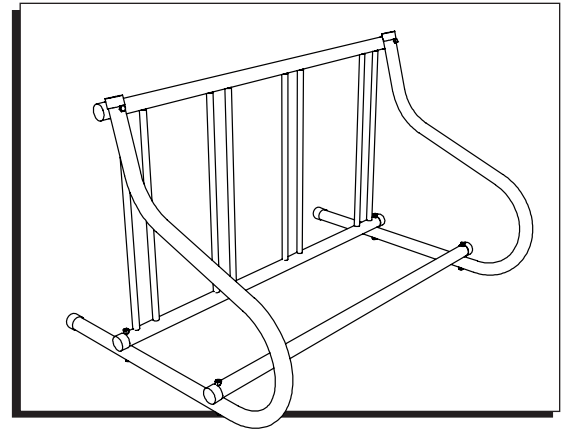


ULINE

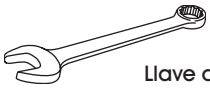
1-800-295-5510
uline.com

ULINE H-2890, H-2891 RACK PORTABICICLETAS CON REJILLA DE UN LADO

800-295-5510
uline.mx

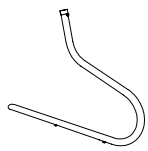


HERRAMIENTA NECESARIA

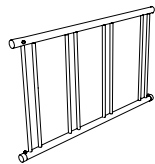


Llave de 9/16"

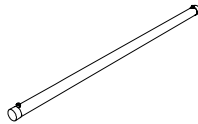
PARTES



2 Patas



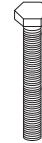
1 Sección de Rejilla



1 Poste



6 Contratuerca



6 Pernos

Accesorios de Instalación



8 Estacas



4 Soportes

(Instalación Opcional, Vea Página 4)

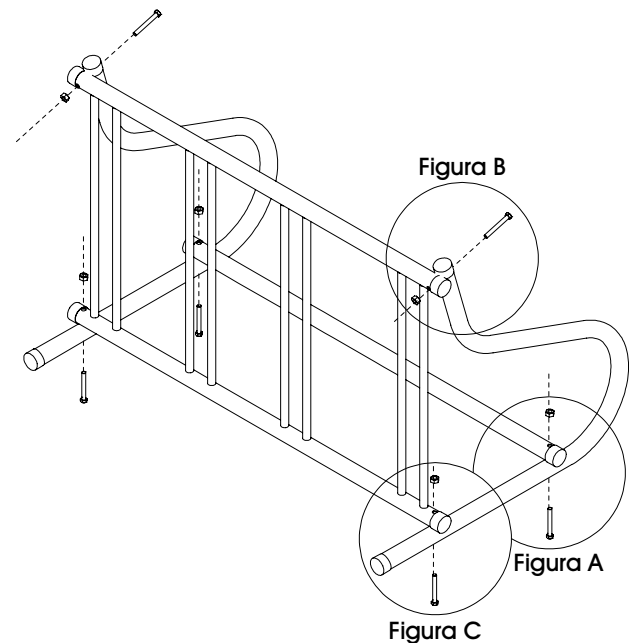
ENSAMBLE

1. Inserte un perno hacia arriba a través del orificio de la pata y el poste. Fije con una contratuerca sin apretar. Repita fijando la otra pata al poste. (Vea Figura A)
2. Inserte un perno a través del orificio en la parte superior de la pata y en el extremo de la rejilla. (Vea Figura B)



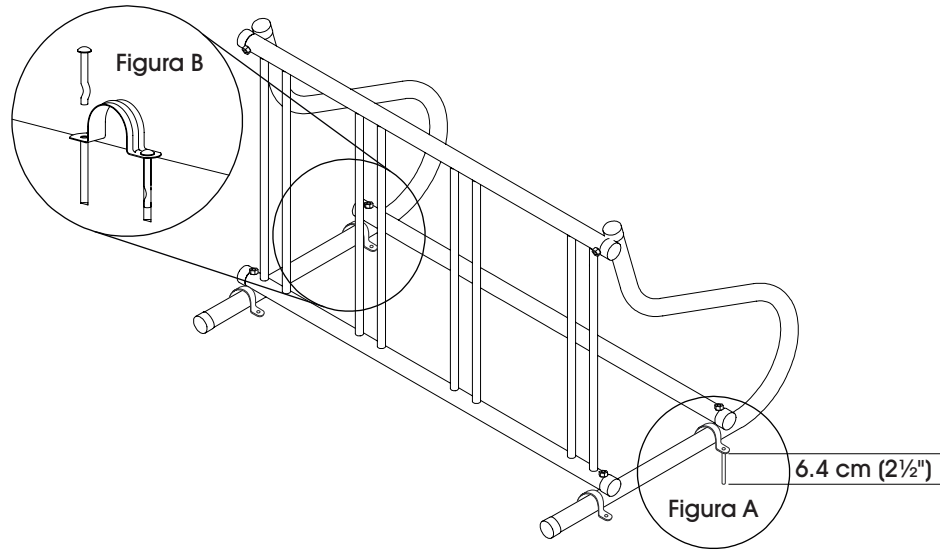
NOTA: Para la instalación, la rejilla solo puede colocarse en una posición. Los orificios superiores están taladrados en diagonal a través del tubo en un ángulo ligeramente hacia abajo.

3. Fije con una contratuerca sin apretar. Repita fijando la otra pata a la rejilla.
4. Alinee los orificios inferiores de la rejilla con el orificio central de las patas. Inserte un perno hacia arriba y fíjelo con una contratuerca sin apretar. Repita fijando la otra pata a la rejilla. (Vea Figura C)
5. Complete el ensamble apretando todos los pernos.



INSTALACIÓN

1. Taladre un orificio con un diámetro de 6.3 mm (1/4") en el concreto, bloque o piedra con una profundidad de 6.4 cm (2½"). (Vea Figura A)
2. Sople para eliminar el polvo del orificio.
3. Coloque el soporte sobre el tubo.
4. Inserte la estaca en el orificio taladrado de forma que quede al ras de la abrazadera. (Vea Figura B)
5. Repita en las estacas restantes.



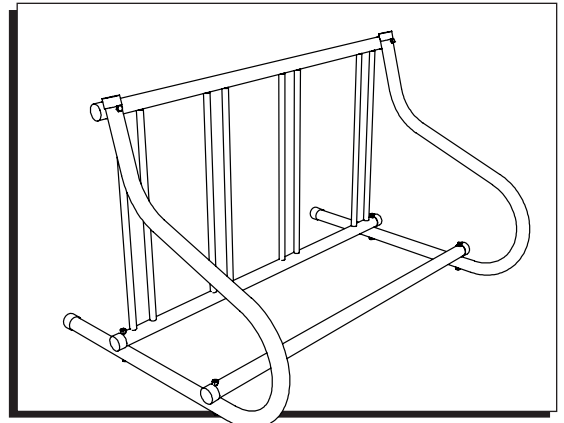
ULINE

800-295-5510
uline.mx

ULINE H-2890, H-2891

SUPPORT À VÉLOS DE TYPE GRILLE À UN CÔTÉ

1-800-295-5510
uline.ca

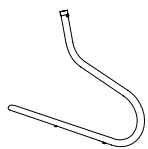


OUTIL REQUIS

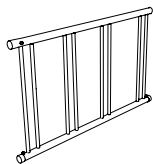


Clé de 9/16 po

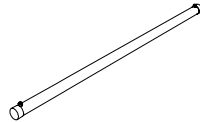
PIÈCES



Patte x 2



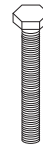
Section de grille x 1



Poteau x 1



Écrou freiné x 6

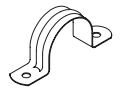


Boulon x 6

Matériel d'installation



Piquet x 8



Support x 4

(Installation facultative, à la page 6)

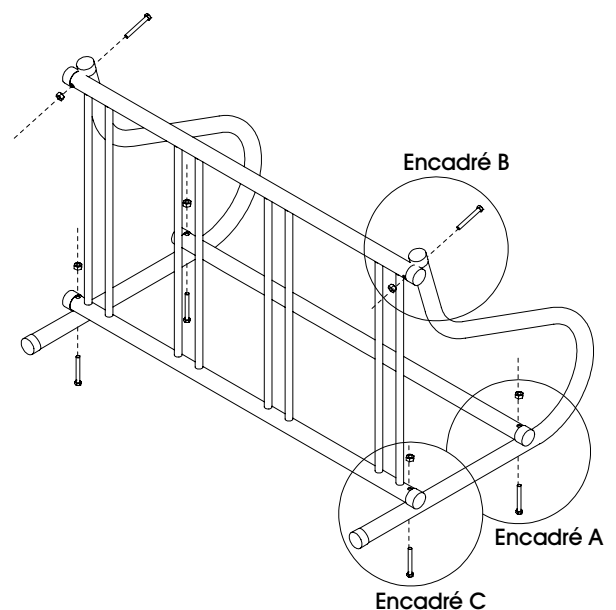
MONTAGE

1. Insérez un boulon vers le haut à travers le trou dans la patte et le poteau. Fixez à l'aide de l'écrou freiné sans serrer. Répétez la procédure en fixant l'autre patte au poteau. (Voir Encadré A)
2. Insérez un boulon à travers le trou dans le haut de la patte et à l'extrémité de la grille. (Voir Encadré B)



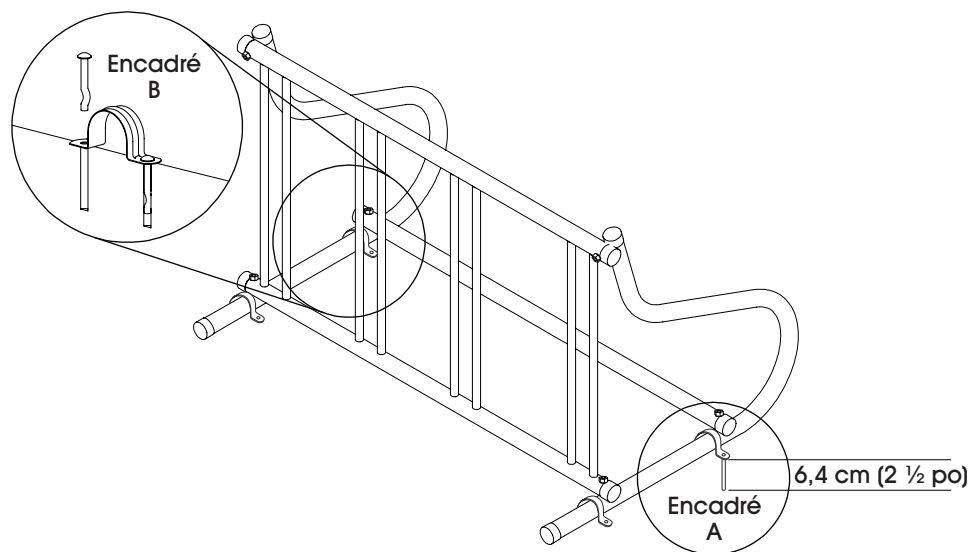
REMARQUE : La grille ne peut être placée que d'une façon pour l'assemblage. Les trous sur le dessus sont percés en diagonale à travers le tuyau dans une position inclinée légèrement vers le bas.

3. Fixez à l'aide de l'écrou freiné sans serrer. Répétez la procédure en fixant l'autre patte à la grille.
4. Alignez les trous inférieurs de la grille avec le trou du milieu des pattes. Insérez le boulon vers le haut et fixez à l'aide d'un écrou freiné sans serrer. Répétez la procédure en fixant l'autre patte à la grille. (Voir Encadré C)
5. Terminez l'assemblage en serrant tous les boulons.



INSTALLATION

1. Percez un trou de 6,3 mm (1/4 po) de diamètre dans du béton, une dalle ou une pierre à une profondeur de 6,4 cm (2 1/2 po). (Voir Encadré A)
2. Retirez la poussière du trou en soufflant dessus.
3. Placez le support sur le tube.
4. Enfoncez le piquet à travers les trous sur la base du support et dans le trou percé. (Voir Encadré B)
5. Répétez la procédure pour les autres piquets.



ULINE

1-800-295-5510
uline.ca