

ULINE H-2924, H-5990

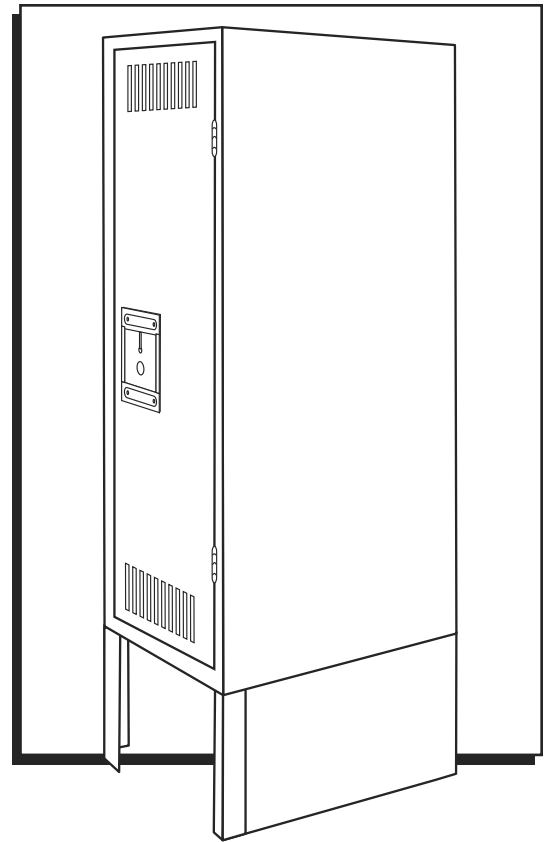
LOCKER END BASE PLATE

1-800-295-5510
uline.com

TOOL NEEDED

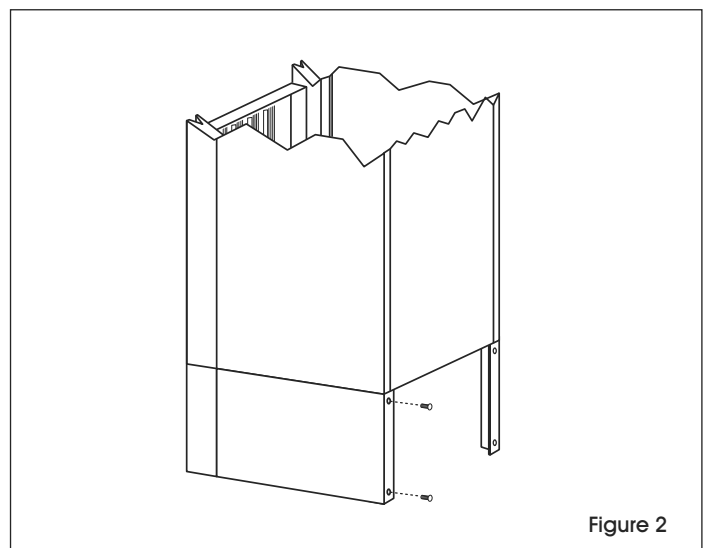
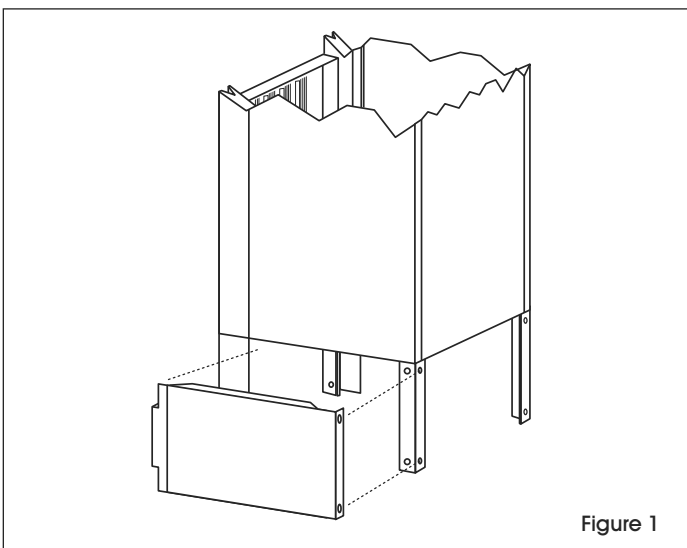


WARNING! Some parts may have sharp edges. Care must be taken when handling various pieces to avoid injury. For your safety, wear a pair of work gloves when assembling.



ASSEMBLY INSTRUCTIONS

1. The locker end base plate may be installed either with the locker standing upright or lying on its side.
2. Slip offset end of end base plate into the front leg of the locker. Slip the other end of the end base plate around the back leg of the locker. (See Figure 1)
3. Fasten the end base plate to the back of the locker with two 8-32 x 3/8" bolts and nuts. (See Figure 2)



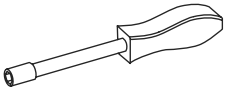
ULINE H-2924, H-5990

BASE PARA EXTREMO DE LOCKER

800-295-5510

uline.mx

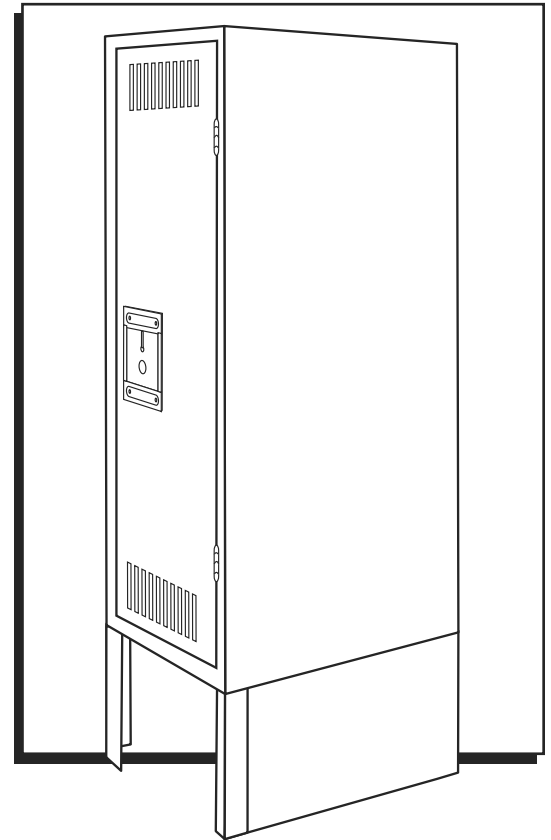
HERRAMIENTA NECESARIA



Llave de Tuercas de 7/16"



¡ADVERTENCIA! Algunas partes pueden tener bordes filosos. Debe tenerse cuidado al manejar las piezas para evitar daños. Para su seguridad, use guantes de trabajo para ensamblar las partes.



INSTRUCCIONES DE ENSAMBLE

1. La base para extremo de locker puede instalarse con el locker en posición vertical o apoyado sobre un costado.
2. Deslice el extremo sobresaliente de la base para extremo en la pata delantera del locker. Deslice el otro de la base para extremo alrededor de la pata trasera del locker. (Vea Diagrama 1)
3. Fije la base para extremo a la parte posterior del locker con dos pernos y tuercas de 8-32 x 3/8". (Vea Diagrama 2)

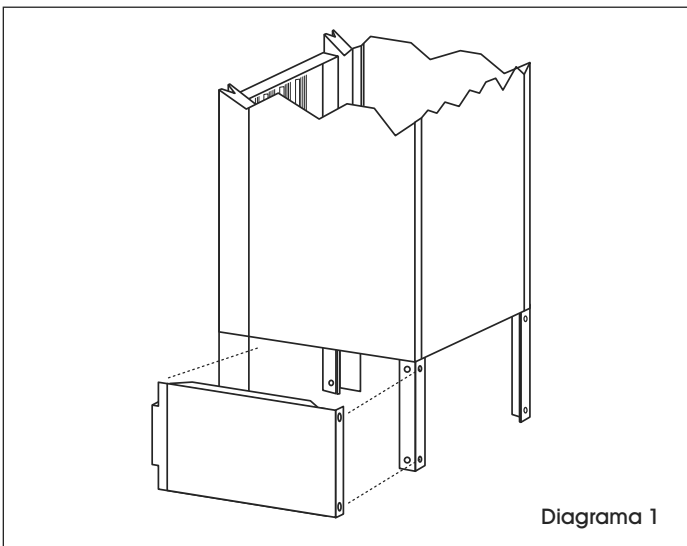


Diagrama 1

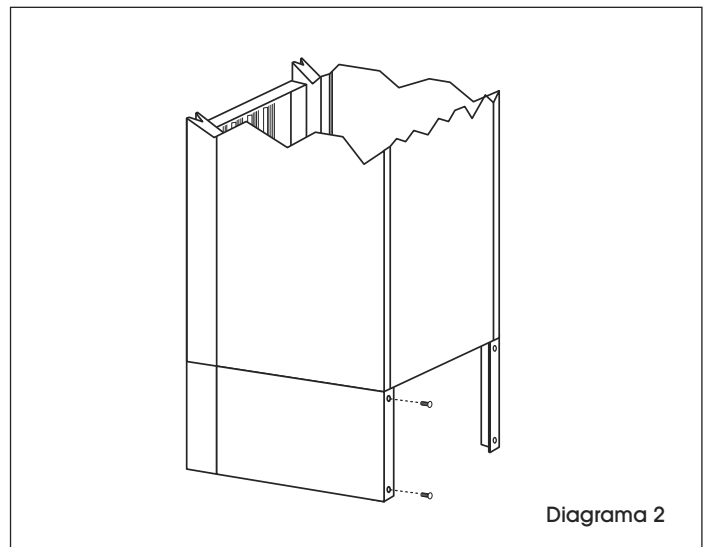


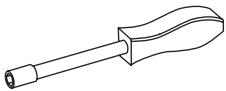
Diagrama 2

ULINE H-2924, H-5990

PLAQUE DE BASE D'EXTRÉMITÉ POUR CASIER

1-800-295-5510
uline.ca

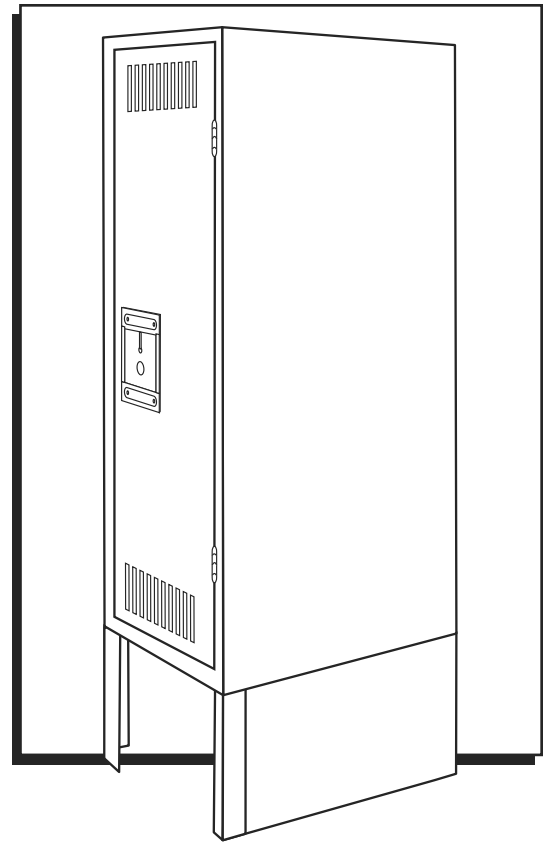
OUTIL REQUIS



Tourne-écrou de 7/16 po



AVERTISSEMENT! Certaines pièces peuvent avoir des bords tranchants. Faites attention lorsque vous manipulez les diverses pièces afin d'éviter les blessures. Pour votre sécurité, portez des gants de travail lors de l'assemblage.



INSTRUCTIONS DE MONTAGE

1. La plaque de base d'extrémité pour casier peut être installée avec le casier en position verticale ou couché sur le côté.
2. Glissez l'extrémité décalée de la plaque de base d'extrémité dans le pied avant du casier. Glissez l'autre extrémité de la plaque de base d'extrémité autour du pied arrière du casier. (Voir Figure 1)
3. Fixez la plaque de base d'extrémité à l'arrière du casier à l'aide de deux boulons et écrous de 8-32 x 3/8 po. (Voir Figure 2)

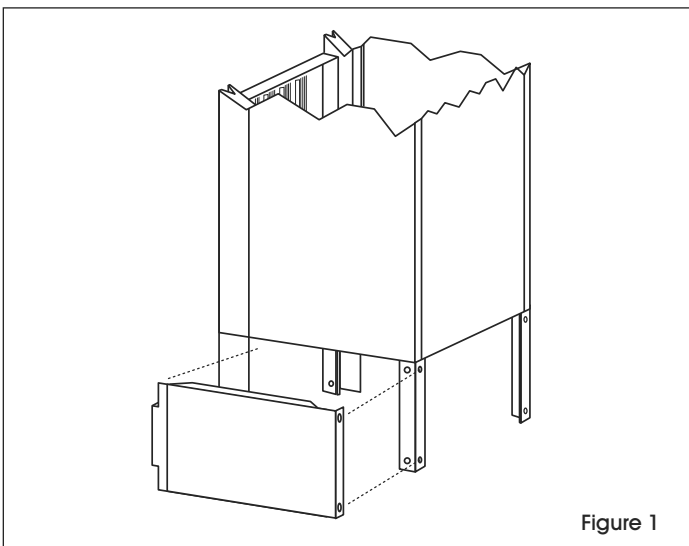


Figure 1

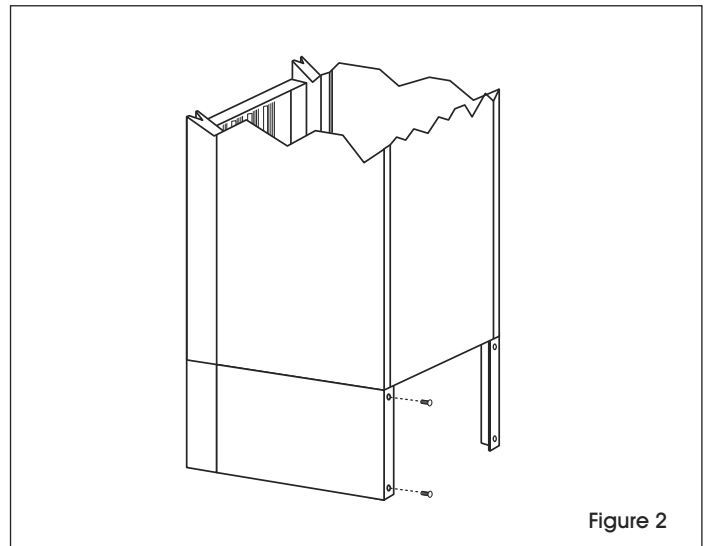


Figure 2