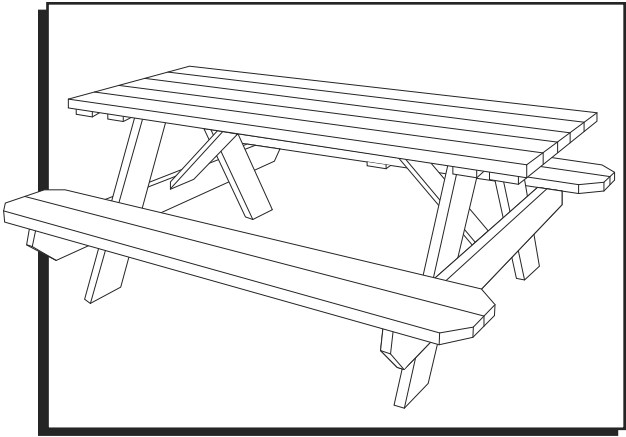


ULINE H-2999

6' WOODEN PICNIC TABLE

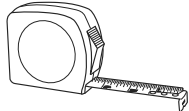
1-800-295-5510
uline.com



TOOLS NEEDED



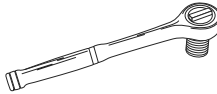
Drill



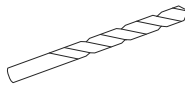
Tape Measure



Rubber Mallet



1/2" Socket Wrench

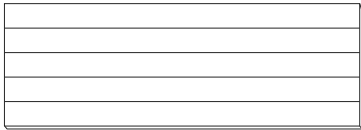


1/8" Drill Bit



Level

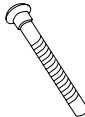
PARTS



Preassembled Table Top x 1



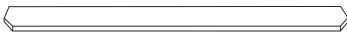
59" Pre-Drilled Seat Cross-Member x 2



3 1/2" Carriage Bolt x 8



2 1/2" Wood Screw x 36



72" Seat Plank x 4



23 1/2" Diagonal Brace x 2



30" Pre-Drilled Table Leg x 4



10" Seat Block x 2



Washer x 8



Nut x 8

ASSEMBLY

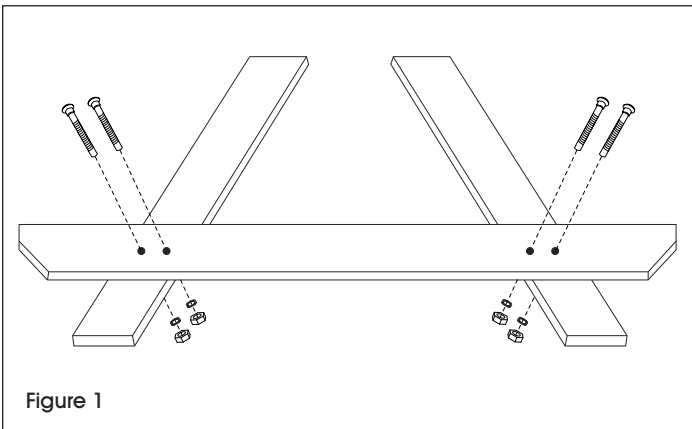
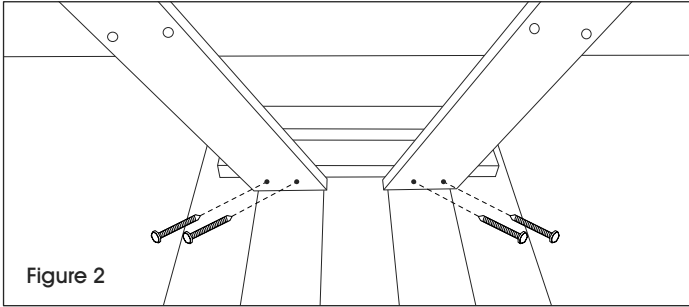


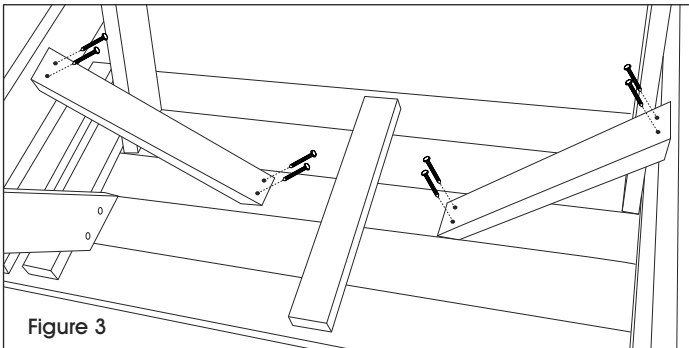
Figure 1

1. Verify all parts are present before beginning. Hardware is bagged and stapled to the table.
 2. Place the pre-drilled seat cross-member on top of the pre-drilled table legs. Position the legs so the holes are aligned and the tops of the legs are level and straight. (See Figure 1)
 3. Loosely attach with the 3 1/2" carriage bolts through the pre-drilled holes using the washers and nuts.
- NOTE:** It is recommended to use a rubber mallet to tap bolts through holes.
4. Repeat steps 1-3 for the second side.

ASSEMBLY CONTINUED



5. Place the preassembled table top upside down. Position the legs on the inside mount of the support bar. Make sure the legs are equal distance from either table edge and the cross-member is facing out. (See Figure 2)

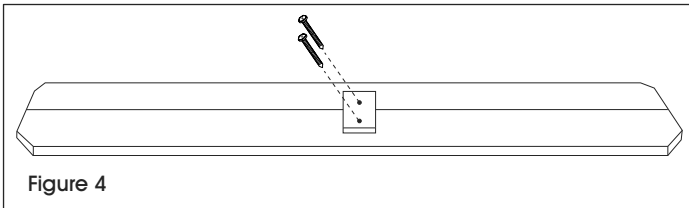


6. Pre-drill holes using 1/8" drill bit and loosely attach legs using four 2 1/2" wood screws. Repeat steps to attach the other leg.

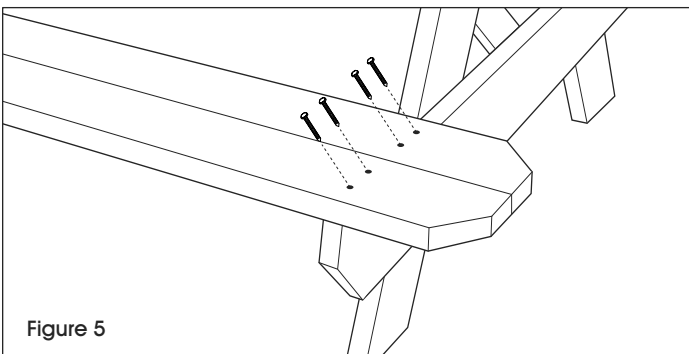
7. Make sure the legs are perpendicular to the table top to ensure table top is level. Pre-drill holes using 1/8" drill bit and attach diagonal braces using four 2 1/2" wood screws to the cross-member and preassembled table top. (See Figure 3)

8. Flip the table so it is right side up.

9. Make sure legs are level and tighten all 3 1/2" carriage bolts using a 1/2" socket wrench. Tighten all 2 1/2" wood screws.



10. Pre-drill holes on seat blocks using 1/8" drill bit. Attach a seat block to the center of two seat planks. Attach using two 2 1/2" wood screws on the block. Repeat for the second seat plank. (See Figure 4)



11. Place the outside edge of the seat bench flush with the ends of the seat braces and align the ends of the bench with the edge of the table top. Use a 1/8" drill bit to pre-drill holes. Attach the seat bench to the braces using eight 2 1/2" wood screws per bench seat. Repeat for opposite seat bench. (See Figure 5)

CARE AND MAINTENANCE

1. Clean the table with a cleaner/brightener that contains mildewcide.

2. It is recommended to apply an outdoor wood sealer or stain that contains water repellent and an ultraviolet stabilizer. Table must be dry before applying.

ULINE

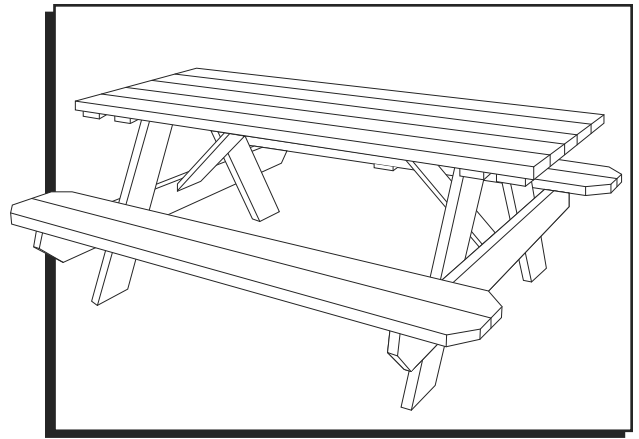
1-800-295-5510

uline.com

ULINE H-2999

MESA DE MADERA PARA PÍCNIC DE 6'

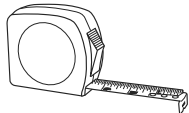
800-295-5510
uline.mx



HERRAMIENTAS NECESARIAS



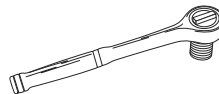
Taladro



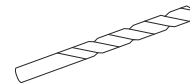
Cinta de Medir



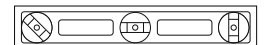
Mazo de Caucho



Llave de Dado de 1/2"

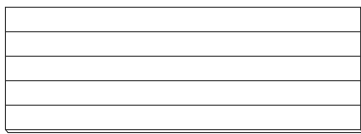


Broca de 1/8"

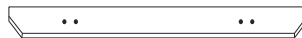


Nivel

PARTES



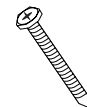
1 Cubierta Preensamblada de Mesa



2 Travesaños Preperforados de 59" para el Asiento



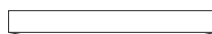
8 Pernos de Carro 3 1/2"



36 Tornillos de 2 1/2" para Madera



4 Tablas para Asiento de 72"



2 Soportes Diagonales de 23 1/2"



4 Patas Preperforadas de 30" para la Mesa



2 Bloques de 10" para el Asiento



8 Rondanas



8 Tuercas

ENSAMBLE

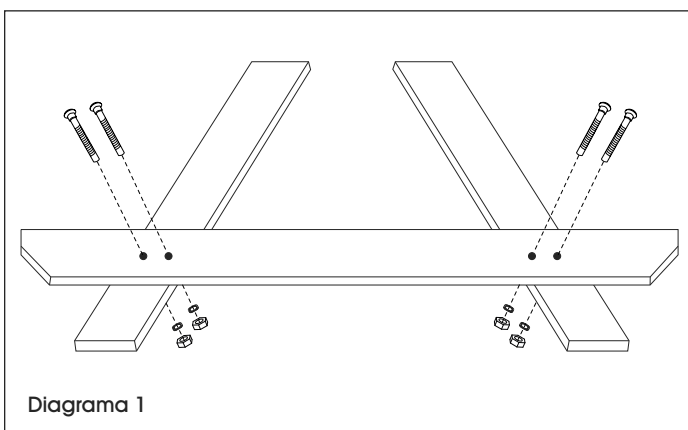


Diagrama 1

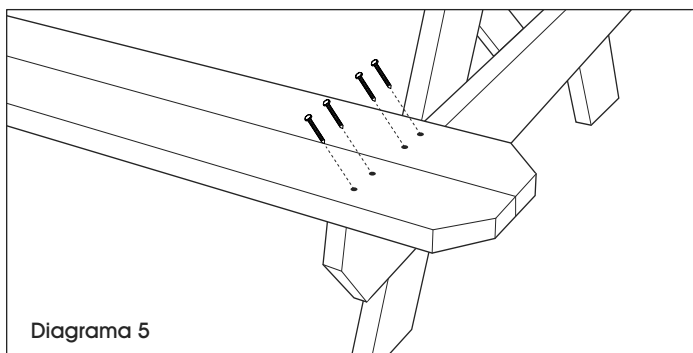
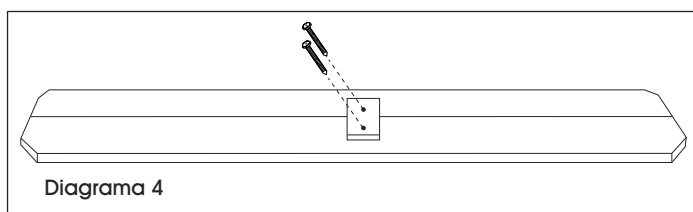
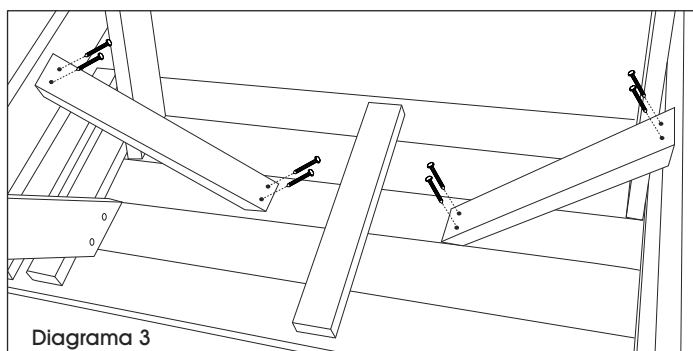
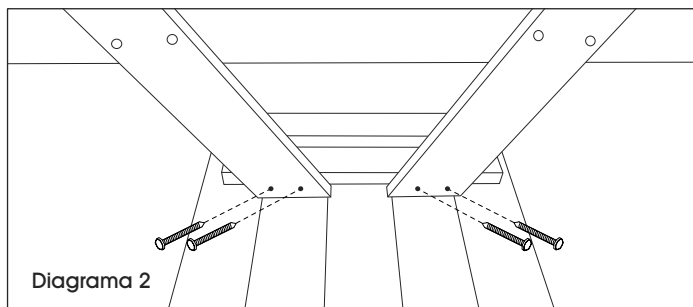
1. Verifique que estén todas las partes antes de comenzar. La tornillería está en una bolsa engrapada a la cubierta.
2. Coloque el travesaño para el asiento preperforado sobre las patas preperforadas. Coloque las patas de forma que los orificios estén alineados y la parte superior de las patas estén niveladas y rectas. (Vea Diagrama 1)
3. Fije con los pernos de carro 3 1/2" a través de los orificios preperforados usando las rondanas y las tuercas, sin apretarlas.



NOTA: Se recomienda usar un mazo de caucho para pasar los pernos por los orificios.

4. Repita los pasos 1-3 para el otro lado.

CONTINUACIÓN DE ENSAMBLE



5. Coloque en posición invertida la cubierta preensamblada de la mesa. Coloque las patas en el interior de la barra de soporte. Asegúrese de que las patas estén a la misma distancia de ambos extremos de la mesa y que el travesaño voltee hacia afuera. (Vea Diagrama 2)
6. Preperfore los orificios utilizando una broca de 1/8" y sujete, sin apretar, las patas con cuatro tornillos de 2 1/2" para madera. Repita los pasos para fijar la otra pata.
7. Verifique que las patas estén perpendiculares a la cubierta de la mesa para asegurarse de que la cubierta esté nivelada. Preperfore los orificios utilizando una broca de 1/8" y fije los soportes diagonales utilizando cuatro tornillos de 2 1/2" para madera a los travesaños y a la cubierta preensamblada de la mesa. (Vea Diagrama 3)
8. Voltee la mesa a su posición vertical.
9. Asegúrese de que las patas estén niveladas y apriete todos los pernos de carro de 3 1/2" utilizando la llave de dado de 1/2". Apriete todos los tornillos de 2 1/2" para madera.
10. Preperfore los orificios en los bloques del asiento utilizando una broca de 1/8". Fije un bloque del asiento a lo largo del centro de dos tablas para asiento. Fije al soporte usando en el bloque dos tornillos de 2 1/2" para madera. Repita con la segunda tabla para asiento. (Vea Diagrama 4)
11. Coloque el borde exterior del asiento de la banca al ras con los extremos de los soportes del asiento y alinee los extremos de la banca con el borde de la cubierta para mesa. Utilice una broca de 1/8" para preperforar los orificios. Fije el asiento de la banca a los soportes usando ocho tornillos de 2 1/2" para madera por cada asiento de la banca. Repita con el asiento opuesto de la banca. (Vea Diagrama 5)

CUIDADO Y MANTENIMIENTO

1. Limpie la mesa con un limpiador/abrillantador que contenga anti-moho.
2. Se recomienda aplicar un sellador o barniz para madera de exteriores que contenga repelente al agua y un estabilizador de rayos ultravioleta. La mesa debe estar seca antes de aplicarlo.

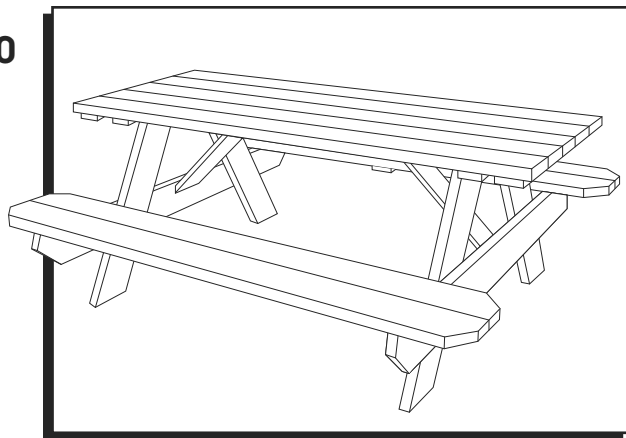
ULINE

800-295-5510
uline.mx

ULINE H-2999

TABLE DE PIQUE-NIQUE EN BOIS – 6 PI

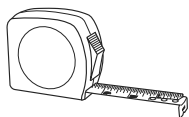
1-800-295-5510
uline.ca



OUTILS REQUIS



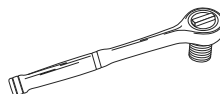
Perceuse



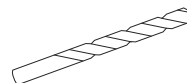
Ruban à mesurer



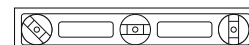
Maillet en caoutchouc



Clé à douilles de 7/16 po

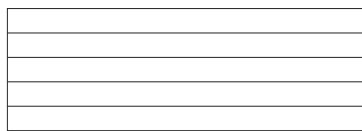


Mèche de perceuse de 1/8 po

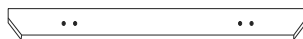


Niveau

PIÈCES



Dessus de table préassemblé x 1



Traverse de banc prépercée de 59 po x 2



Boulon de carrosserie de 3 1/2 po x 8



Vis à bois de 2 1/2 po x 36

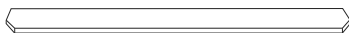


Planche de banc de 72 po x 4



Renfort de soutien diagonal 23 1/2 po x 2



Patte de table prépercée de 30 po x 4



Bloc de soutien de 10 po x 2



Rondelle x 8



Écrou x 8

MONTAGE

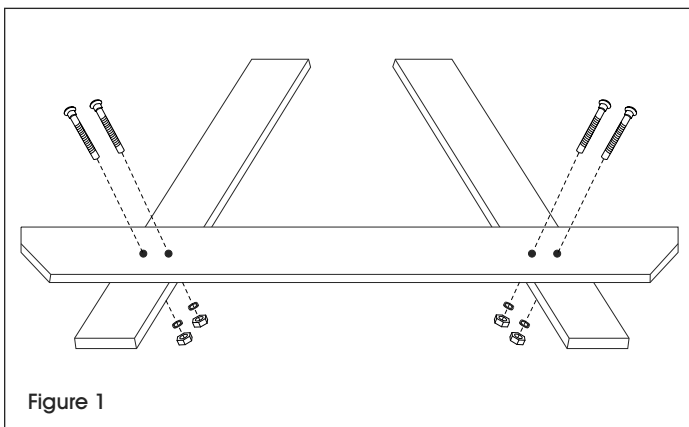


Figure 1

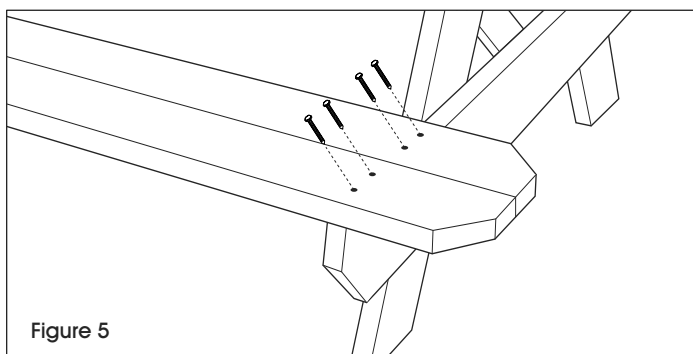
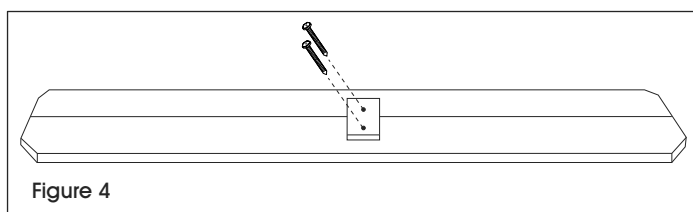
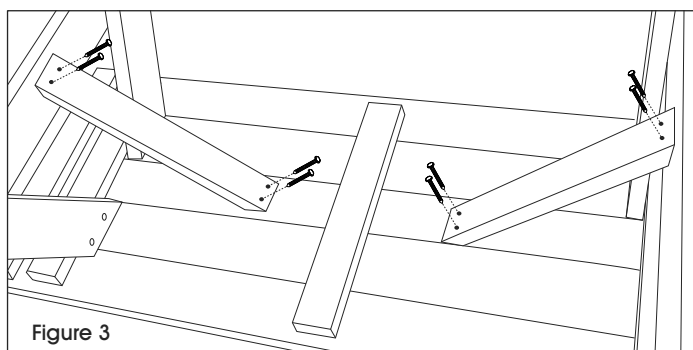
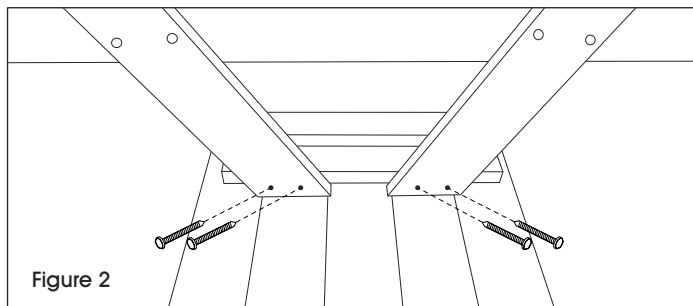
1. Assurez-vous que toutes les pièces sont présentes avant de commencer. Le matériel d'installation est emballé dans un sac et agrafé à la table.
2. Placez la traverse de banc prépercée au-dessus des pattes prépercées de la table. Positionnez les pattes de façon à ce que les trous soient alignés et que la partie supérieure des pattes soit de niveau et droite. (Voir Figure 1)
3. Fixez le tout de façon lâche en insérant les boulons de carrosserie de 3 1/2 po à travers les trous prépercés et en vous servant des rondelles et des écrous.



REMARQUE : Il est recommandé d'utiliser un maillet en caoutchouc pour insérer les boulons dans les trous.

4. Répétez les étapes 1 à 3 sur le deuxième côté.

MONTAGE SUITE



5. Placez le dessus de table préassemblé à l'envers. Placez les pattes sur la face intérieure de la barre de soutien. Assurez-vous que les pattes sont équidistantes des deux bords de la table et que la traverse est orientée vers l'extérieur. (Voir Figure 2)
6. Prépercez quatre trous à l'aide de la mèche de perceuse de 1/8 po. Vissez les pieds sans serrer à l'aide de quatre vis à bois de 2 1/2 po. Répétez l'opération pour fixer l'autre patte.
7. Assurez-vous que les pattes sont perpendiculaires au dessus de table pour que le dessus de table soit bien de niveau. Prépercez des trous à l'aide de la mèche de perceuse de 1/8 po et fixez les renforts de soutien diagonaux aux traverses et au dessus de table préassemblé à l'aide de quatre vis à bois de 2 1/2 po. (Voir Figure 3)
8. Retournez la table.
9. Assurez-vous que les pattes sont de niveau et serrez tous les boulons de carrosserie de 3 1/2 po à l'aide de la clé à douilles de 1/2 po. Serrez toutes les vis à bois de 2 1/2 po.
10. Prépercez des trous dans le bloc de soutien à l'aide de la mèche de perceuse de 1/8 po. Placez-le au centre des deux planches du banc, puis fixez-le à l'aide de deux vis à bois de 2 1/2 po. Répétez l'opération pour le deuxième banc. (Voir Figure 4)
11. Placez le bord extérieur du banc à ras avec l'extrémité des renforts de soutien du banc et alignez les extrémités du banc avec le bord du dessus de table. Utilisez une mèche de perceuse de 1/8 po pour percer les trous. Fixez le banc aux renforts de soutien à l'aide de huit vis à bois de 2 1/2 po pour chaque banc. Répétez l'opération pour l'autre banc. (Voir Figure 5)

NETTOYAGE ET ENTRETIEN

1. Nettoyez la table à l'aide d'un détergent/azurant contenant un agent antimoisissure.
2. Il est recommandé d'appliquer un apprêt pour bois extérieur hydrofuge et anti-UV. Assurez-vous que la table est sèche avant d'appliquer le produit.

ULINE

1-800-295-5510

uline.ca