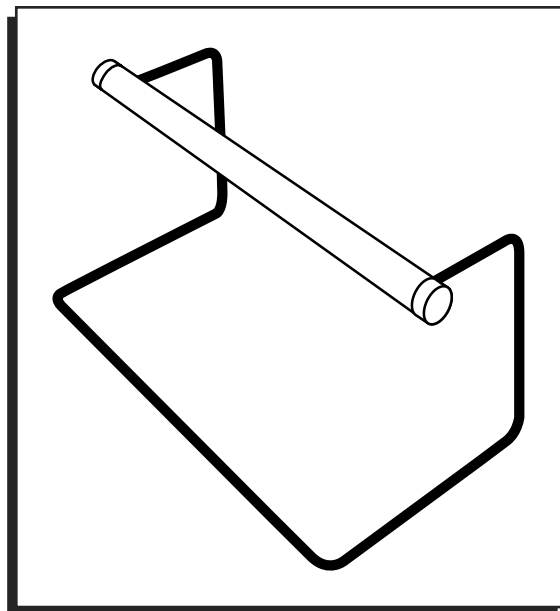


**ULINE** H-29, H-918  
H-1243  
**POLY TUBING  
DISPENSER**

1-800-295-5510  
uline.com



## ASSEMBLY

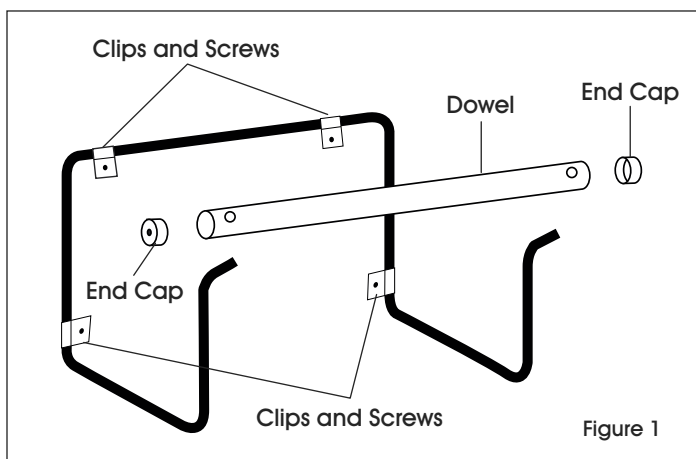


Figure 1

### WALL MOUNTING

1. Mount dispenser to wall using clips and screws provided. (See Figure 1)



**NOTE:** Use appropriate fastening hardware for wall material.

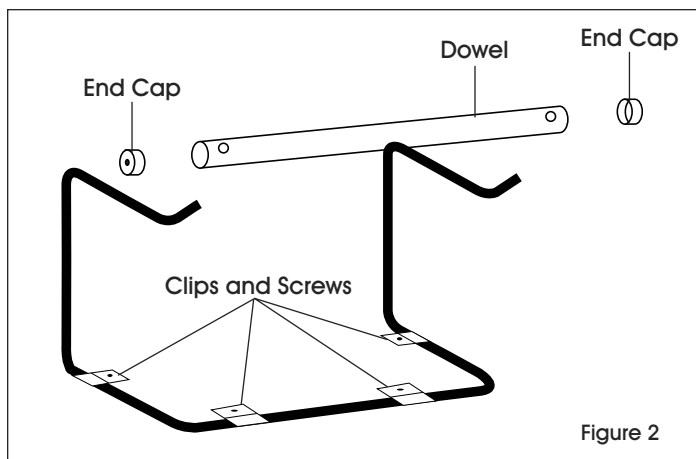
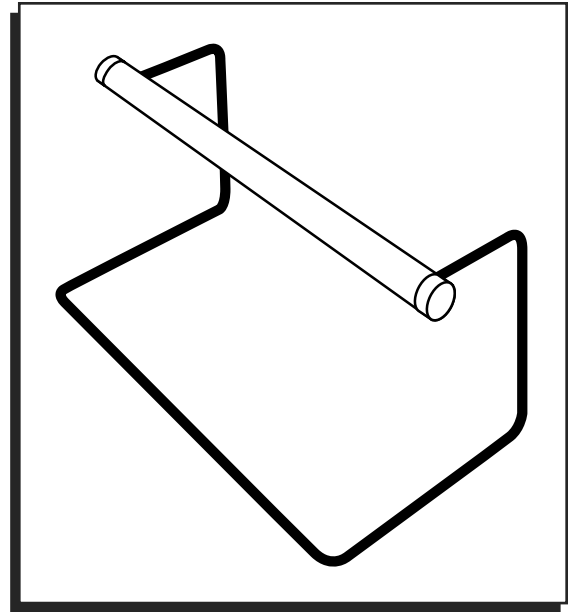
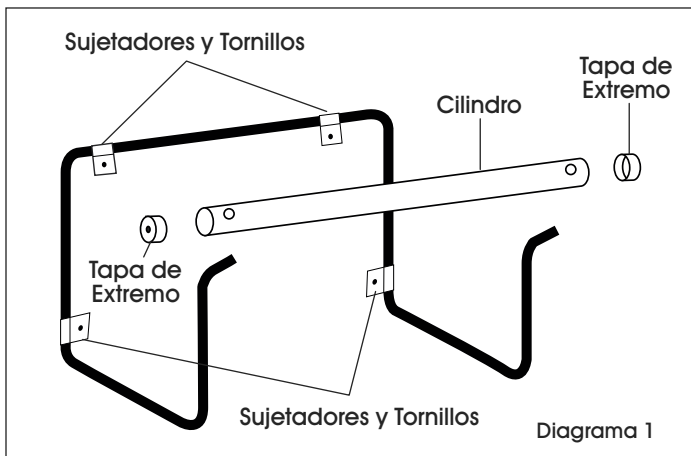


Figure 2

### TABLE MOUNTING

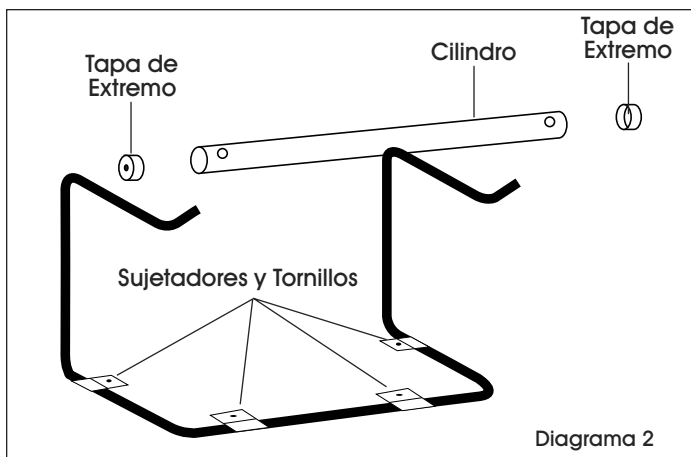
2. Fasten dispenser to tabletop using clips and screws provided. (See Figure 2)

**DESPACHADOR DE  
ROLLOS DE POLIETILENO  
TUBULAR**800-295-5510  
uline.mx**ENSAMBLE****INSTALACIÓN EN PARED**

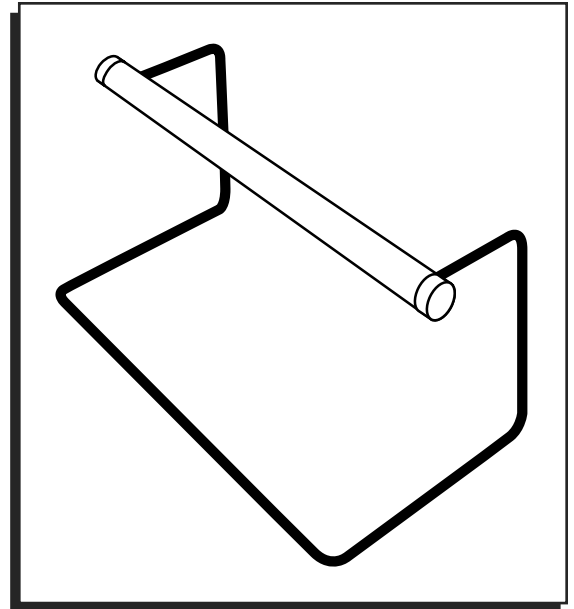
1. Sujete el despachador a la pared usando los sujetadores y los tornillos que se suministran. (Vea Diagrama 1)



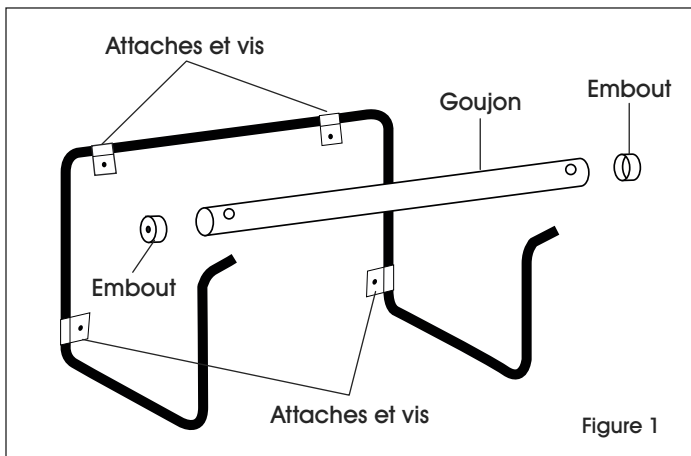
**NOTA:** Utilice los accesorios de instalación apropiados para el material de la pared.

**INSTALACIÓN EN MESA**

2. Fije el despachador a la cubierta de la mesa usando los sujetadores y los tornillos que se suministran. (Vea Diagrama 2)



## MONTAGE

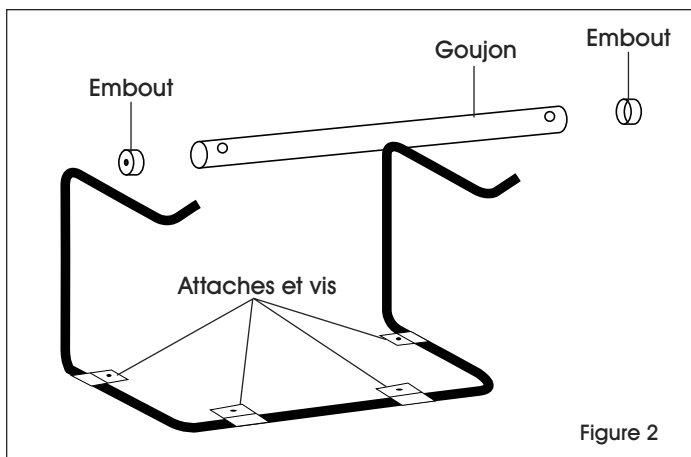


### FIXATION MURALE

1. Fixez le distributeur au mur à l'aide des attaches et des vis fournies. (Voir Figure 1)



**REMARQUE :** Utilisez le matériel d'installation correspondant au type de matériau de votre mur.



### FIXATION SUR TABLE

2. Fixez le distributeur au dessus de table à l'aide des attaches et des vis fournies. (Voir Figure 2)