

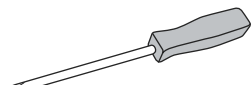


H-3009DLX, H-3010DLX
H-3011DLX, H-3640DLX
H-5554DLX

1-800-295-5510
uline.com

DELUXE LOCKER ROOM BENCH

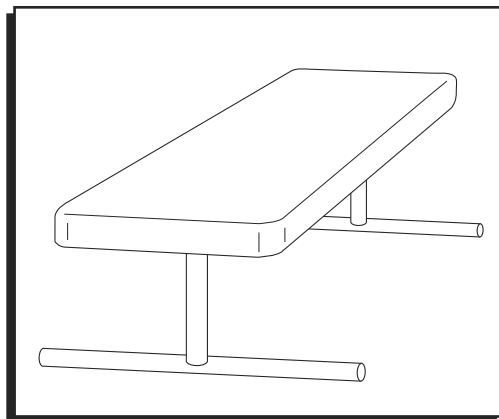
TOOLS NEEDED



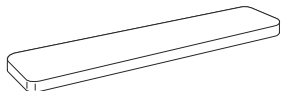
Phillips Head
Screwdriver



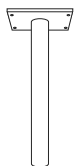
5.5mm or 7/32"
Allen Wrench



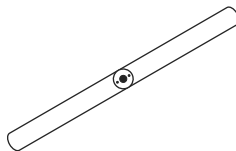
PARTS



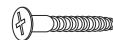
Bench Top x 1



Pedestal Upright x 2



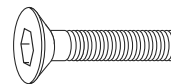
Pedestal Base x 2



Wood Screw x 8



Pin x 4



Bolt x 2

PEDESTAL ASSEMBLY

1. Insert two pins into the small holes in the tubular end of one of the pedestal uprights.
2. Insert the pedestal upright into the hole in pedestal base, making sure to line up the two pins with the small holes in the pedestal base. (See Figure 1)
3. Secure the pedestal upright and pedestal base together using one bolt. Tighten with Allen wrench. (See Figure 2)
4. Repeat steps 1-3 for second pedestal.

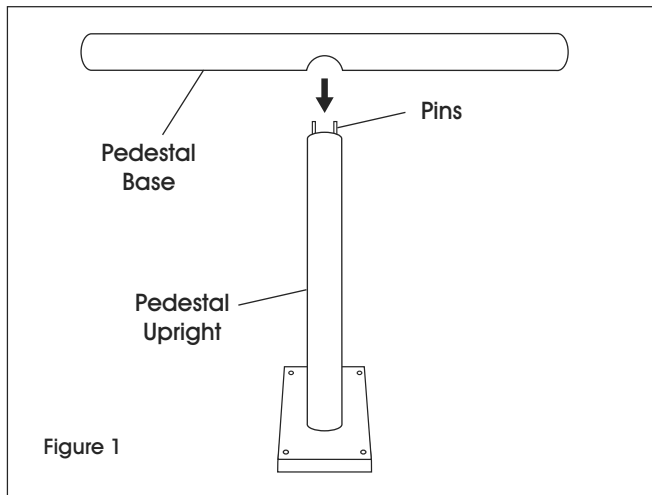


Figure 1

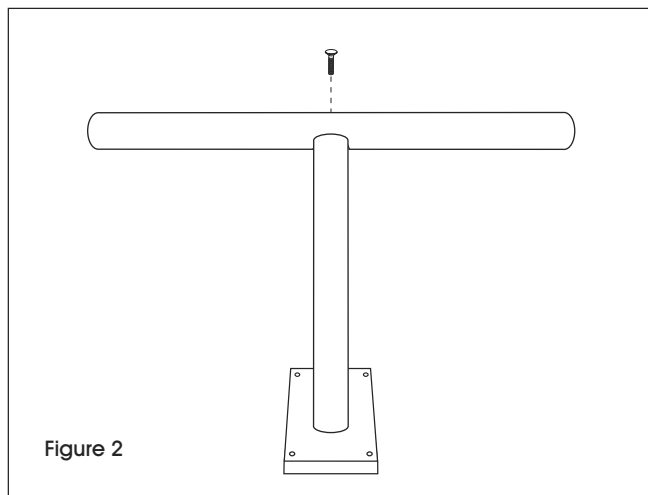
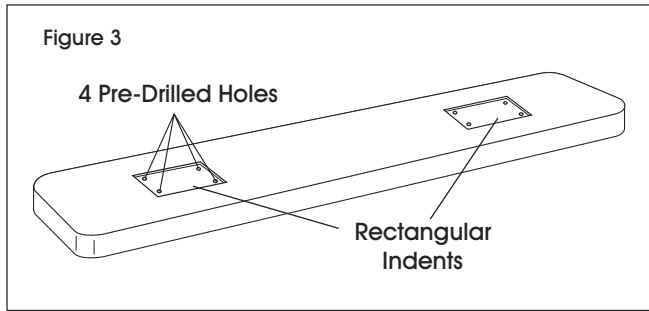


Figure 2

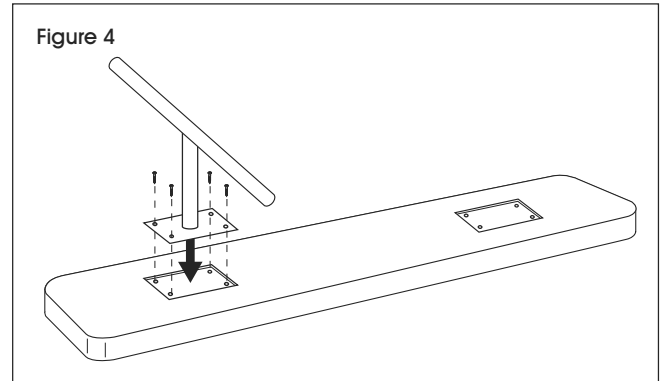
ATTACHING PEDESTALS TO BENCH TOP

1. Lay bench top on a smooth, non-marring surface. Place side with rectangular indents and pre-drilled holes facing up. (See Figure 3)



2. Set one of the assembled pedestals onto the bench top, aligning the mounting plate with the recessed rectangular indent and pre-drilled holes. (See Figure 4)

3. Secure pedestal to bench top using four wood screws and Phillips screwdriver. (See Figure 4)



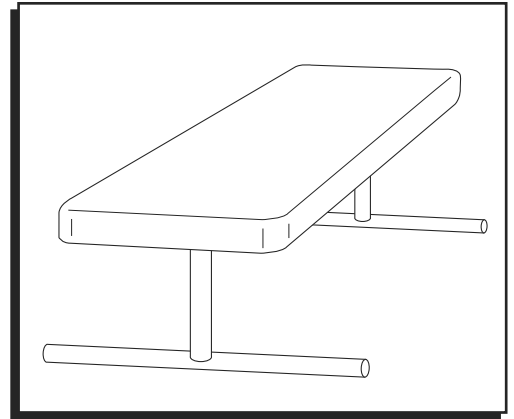
4. Repeat steps 2 and 3 to attach the second pedestal.
5. Carefully turn assembled locker bench over into the upright position.

ULINE

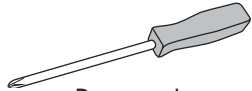
1-800-295-5510
uline.com

ULINEH-3009DLX, H-3010DLX
H-3011DLX, H-3640DLX
H-5554DLX

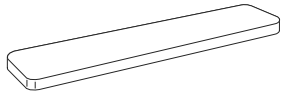
BANCA DE ALTA CALIDAD PARA VESTIDORES

800-295-5510
uline.mx

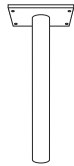
HERRAMIENTAS NECESARIAS

Desarmador
de CruzLlave Allen de
5.5 mm o 7/32"

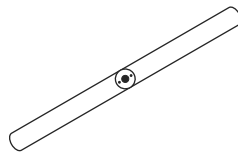
PARTES



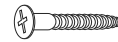
1 Asiento de la Banca



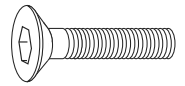
2 Pedestales



2 Bases para Pedestal

8 Tornillos para
Madera

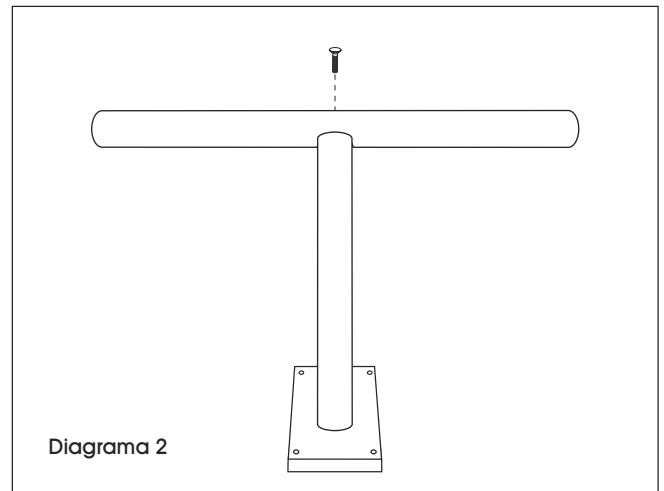
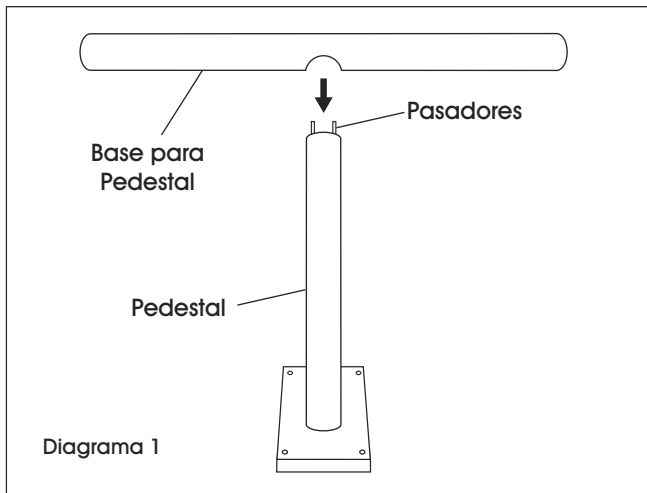
4 Pasadores



2 Pernos

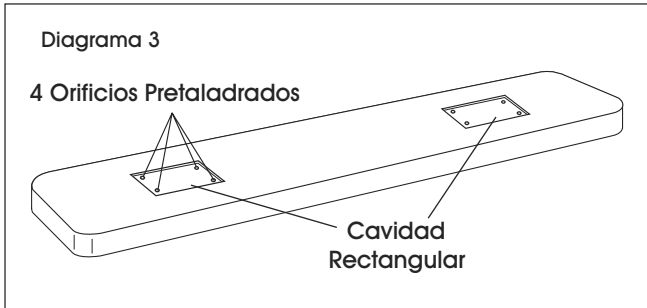
ENSAMBLE DEL PEDESTAL

1. Inserte dos pasadores en los orificios pequeños en el extremo tubular de uno de los pedestales.
2. Inserte el pedestal en cavidad de la base, asegúrese de que los dos pasadores queden alineados con los orificios pequeños de la base. (Vea Diagrama 1)
3. Fije el pedestal y la base con un perno. Ajuste con una llave Allen. (Vea Diagrama 2)
4. Repita los pasos 1-3 para el segundo pedestal.



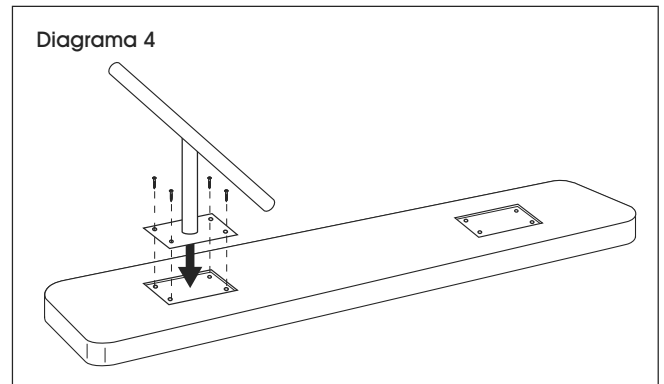
FIJAR LOS PEDESTALES AL ASIENTO DE LA BANCA

1. Coloque el asiento de la banca sobre una superficie plana, que no deje marcas. Coloque el lado con las cavidades rectangulares y los orificios pretaladrados hacia arriba. (Vea Diagrama 3)



2. Coloque uno de los pedestales armados sobre el asiento de la banca, alinee la placa de montaje con la cavidad rectangular y los orificios pretaladrados. (Vea Diagrama 4)

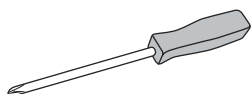
3. Fije el pedestal al asiento de la banca utilizando cuatro tornillos para madera y un desarmador de cruz. (Vea Diagrama 4)



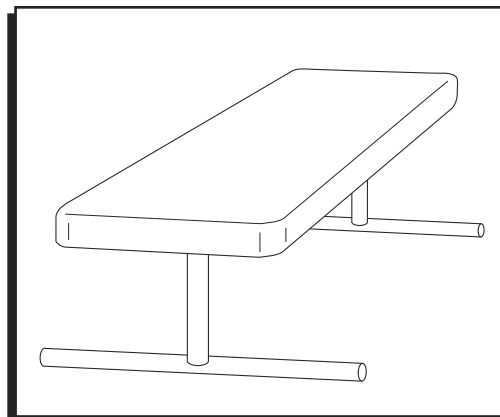
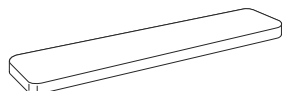
4. Repita los pasos 2 y 3 para fijar el segundo pedestal.
5. Ponga cuidadosamente la banca ensamblada de pie.

ULINE

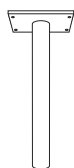
800-295-5510
uline.mx

ULINEH-3009DLX, H-3010DLX
H-3011DLX, H-3640DLX
H-5554DLX1-800-295-5510
uline.ca**BANC DE VESTIAIRE
DE LUXE****OUTILS REQUIS**

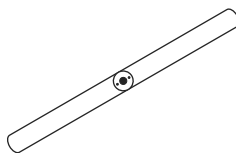
Tournevis cruciforme

Clé Allen de 5,5 mm
ou de 7/32 po**PIÈCES**

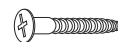
Dessus de banc x 1



Colonne x 2



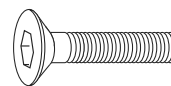
Socle x 2



Vis à bois x 8



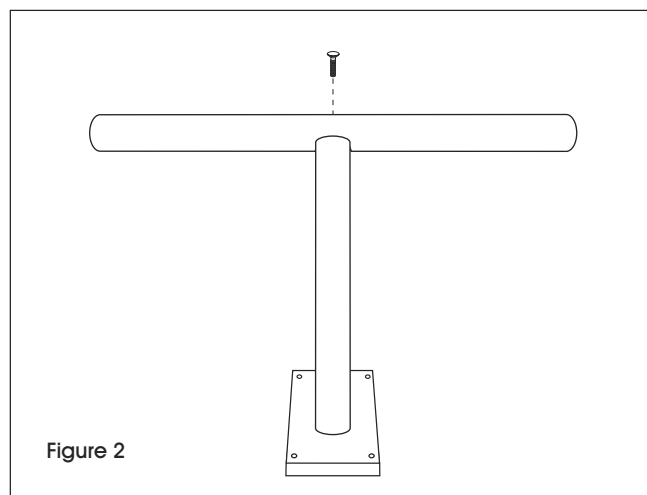
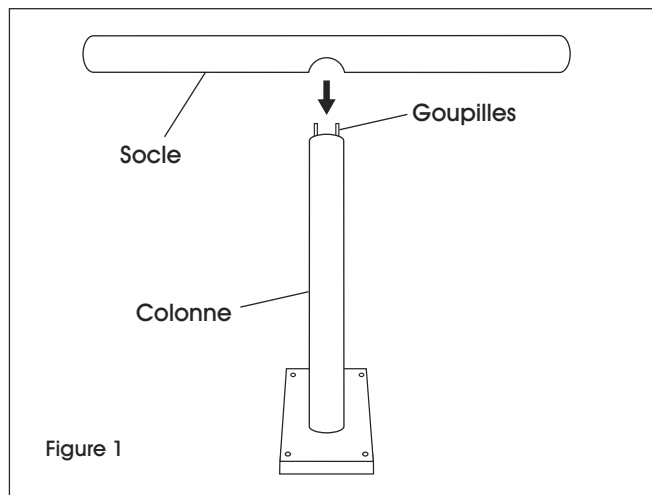
Goupille x 4



Boulon x 2

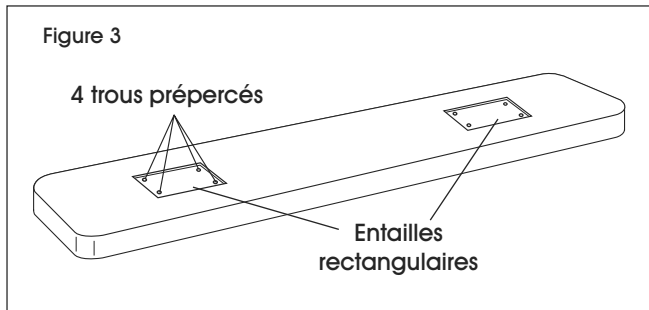
MONTAGE DU PIÉDESTAL

1. Insérez deux goupilles dans les petits trous de l'extrémité tubulaire de l'une des colonnes.
2. Insérez la colonne dans le trou du socle en vous assurant que les deux goupilles sont alignés sur les deux petits trous du socle. (Voir Figure 1)
3. Sécurisez la colonne avec le socle à l'aide d'un boulon. Serrez avec la clé Allen. (Voir Figure 2)
4. Répétez les étapes 1 à 3 pour la deuxième colonne.



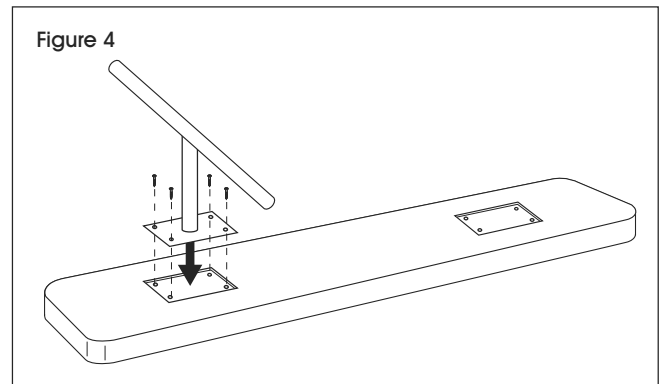
FIXATION DES PIÉDESTAUX AU DESSUS DE BANC

1. Posez le dessus de banc sur une surface lisse non marquante. Orientez le côté avec les entailles rectangulaires et les trous prépercés vers le haut. (Voir Figure 3)



2. Placez un des assemblages de piédestal sur le dessus du banc en alignant la plaque de montage avec les entailles rectangulaires et les trous prépercés encastrés. (Voir Figure 4)

3. Sécurisez le piédestal au dessus de banc à l'aide de quatre vis à bois et du tournevis cruciforme. (Voir Figure 4)



4. Répétez les étapes 2 et 3 pour fixer le deuxième piédestal.
5. Retournez avec précaution, le banc de vestiaire complété en position verticale.

ULINE

1-800-295-5510
uline.ca