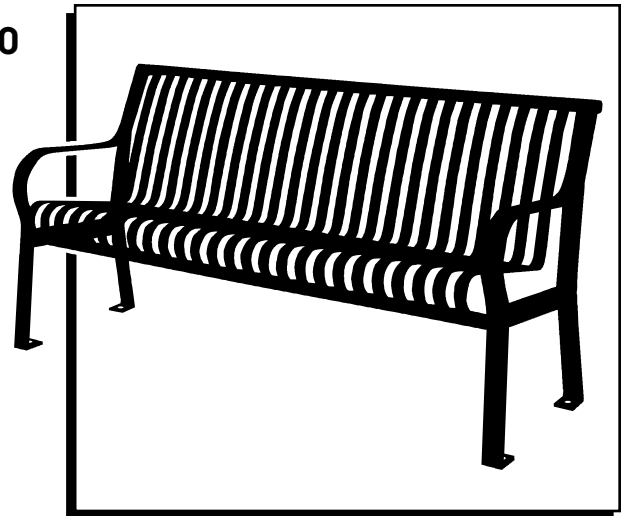


ULINE H-3021

COURTYARD FURNITURE MOUNTING HARDWARE

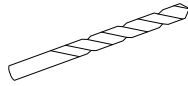
1-800-295-5510
uline.com



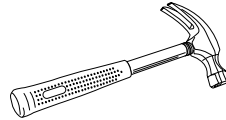
TOOLS NEEDED



Drill



1/2" (13 mm) Masonry Bit

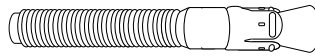


Hammer

PARTS



Washer x 4



Wedge Anchor x 4

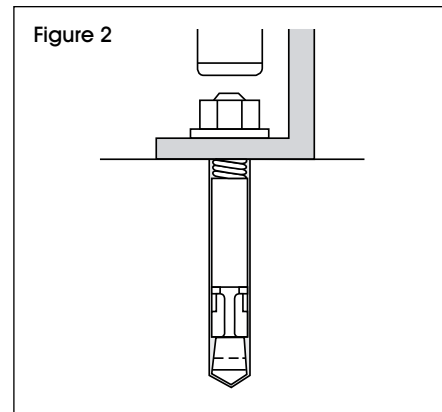
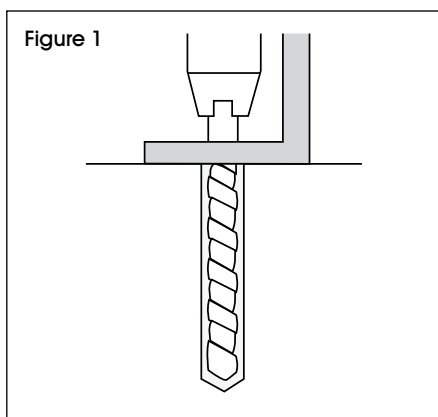


Nut x 4

MOUNTING

 **NOTE:** Best used in heavy duty, solid concrete applications.

1. Mark the mounting location by placing the fixture and marking through the mounting holes.
2. Drill the holes 1/2" deeper than wedge anchor embedment using a masonry bit. (Hole size is wedge anchor size). (See Figure 1)
3. Blow out the holes.
4. Place washer then nut on the edge of wedge anchor. This protects threads during installation.
5. Hammer wedge anchor into hole deep enough that threads are below surface of base material. (See Figure 2)

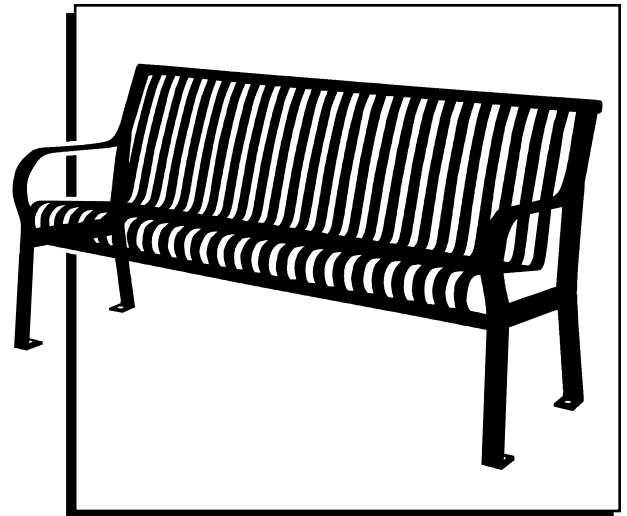


6. Tighten nut, turning approximately three or four full turns.

ULINE H-3021

ACCESORIOS PARA INSTALACIÓN DE MUEBLES PARA PATIO

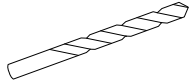
800-295-5510
uline.mx



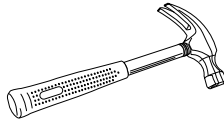
HERRAMIENTAS NECESARIAS



Taladro



Broca de 13 mm (1/2")
para Concreto

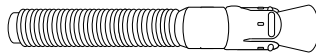


Martillo

PARTES



4 Rondanas



4 Ancias de Cuñas



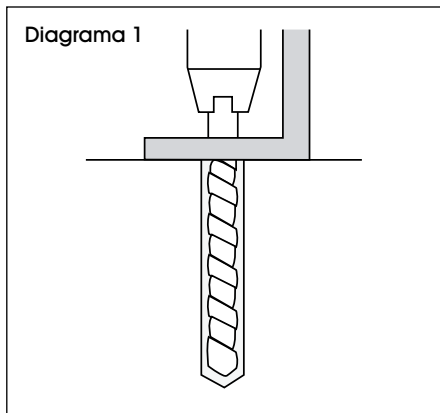
4 Tuercas

INSTALACIÓN



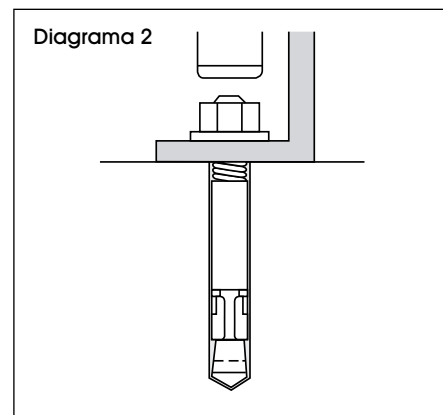
NOTA: Recomendada para uso pesado en instalaciones de concreto sólido.

1. Elija la ubicación deseada y marque a través de los orificios de instalación.
2. Taladre el orificio 13 mm (1/2") más profundo que el empotramiento del ancla de cuña utilizando una broca para concreto. (El tamaño del orificio es del tamaño del ancla de cuña). (Vea Diagrama 1)



3. Despeje el orificio.

4. Coloque la rondana después la tuerca en el borde del ancla de cuña. Esta protege la rosca durante la instalación.
5. Martille el ancla de cuña dentro del orificio la profundidad suficiente para que las roscas queden debajo de la superficie de la base del material. (Vea Diagrama 2)

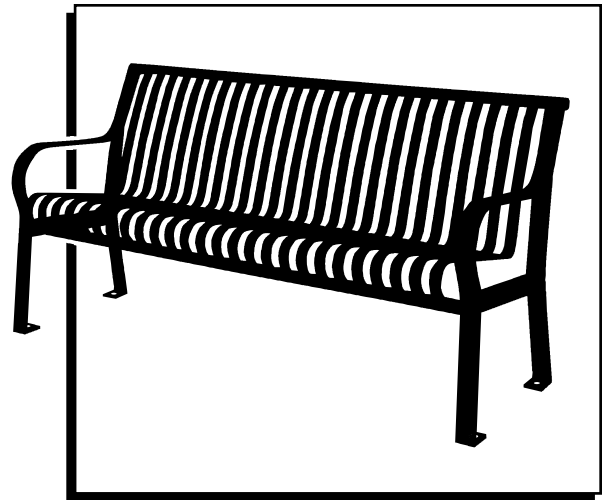


6. Apriete la tuerca dando vuelta aproximadamente tres o cuatro vueltas completas.

ULINE H-3021

MATÉRIEL DE MONTAGE DE MOBILIER DE COUR

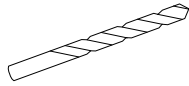
1 800 295-5510
uline.ca



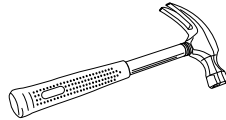
OUTILS REQUIS



Perceuse



Mèche à maçonnerie
de 13 mm (1/2 po)



Marteau

PIÈCES



Rondelle x 4



Boulon extensible x 4



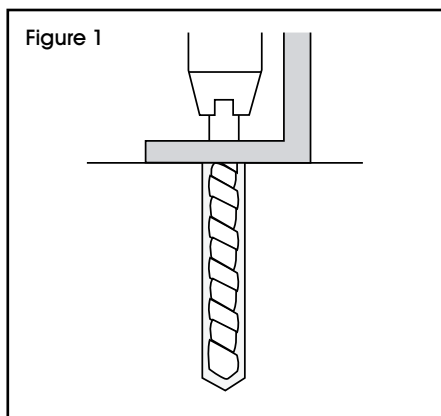
Écrou x 4

MONTAGE



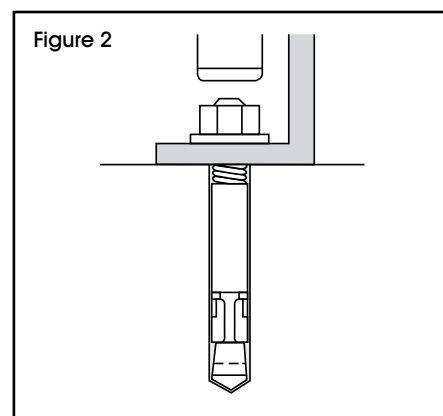
REMARQUE : Idéalement utilisé dans des applications renforcées de béton solide.

1. Marquez l'emplacement en espaçant le support et en marquant dans les trous de fixation.
2. À l'aide d'une mèche à maçonnerie, percez un trou 13 mm (1/2 po) plus profond que ce qui est requis par le boulon extensible. (La taille du trou est celle du boulon extensible.) (Voir figure 1)



3. Soufflez dans le trou.

4. Placez la rondelle puis l'écrou sur le bord du boulon extensible. Cela protéger le filetage pendant l'installation.
5. Enfoncez le boulon extensible dans le trou avec un marteau, à une profondeur suffisante pour que le filetage soit en dessous de la surface du matériau de base. (Voir figure 2)



6. Serrez l'écrou en le tournant environ trois ou quatre tours complets.