

ULINE

WALL-MOUNT WIRE SHELVING

1-800-295-5510
uline.com

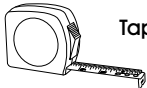
TOOLS NEEDED



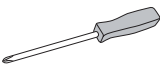
Cordless Drill
(7/32" Drill Bit)



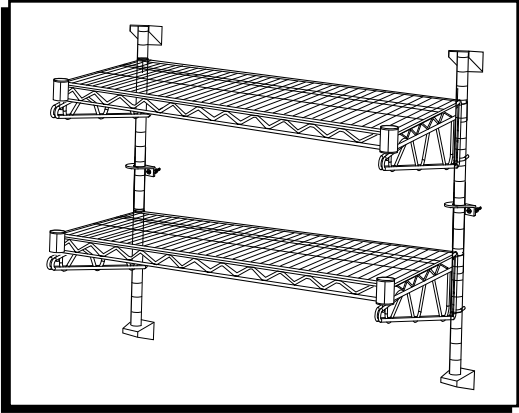
Step Ladder
(Optional)



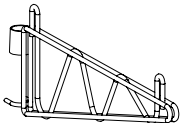
Tape Measure



Phillips
Screwdriver



PARTS



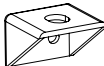
Shelf Bracket x 4



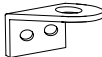
Shelf Support x 4



Anchor x 12



Mounting Bracket x 4



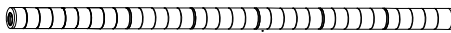
Center Mounting Bracket x 2



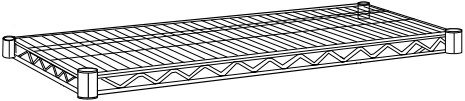
Screw x 12



Bolt x 4



Post x 2

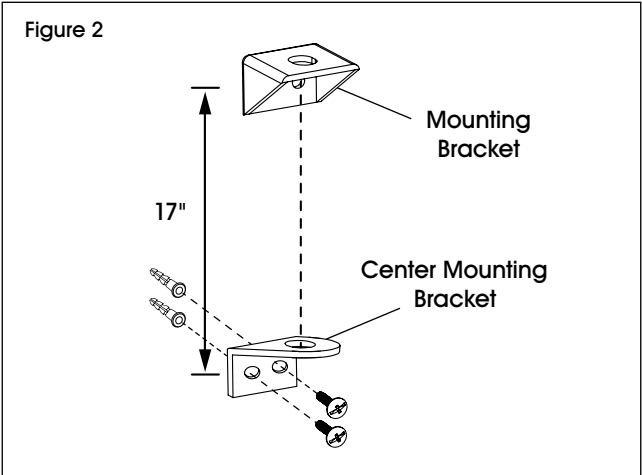
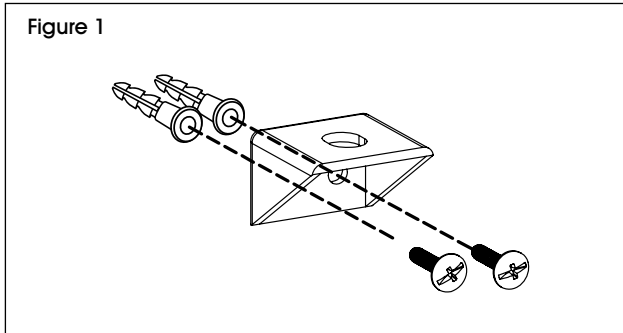


Shelf x 2

ASSEMBLY

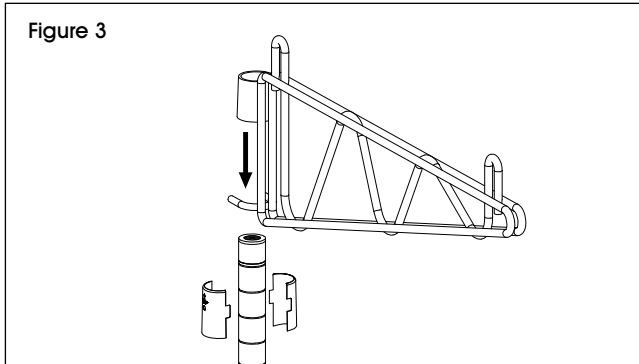
1. Mounting brackets should be spaced 1 1/2" shorter than the width of the shelf. Do this by measuring from the center of one mounting bracket to the center of the other. Drill top mounting brackets to the wall using two anchors and two screws for each mounting bracket. (See Figure 1)

2. Align center mounting brackets about 17" directly below the top mounting bracket, so it will be at the midpoint of the posts. Mount center mounting brackets using two anchors and two screws for each center mounting bracket. (See Figure 2)

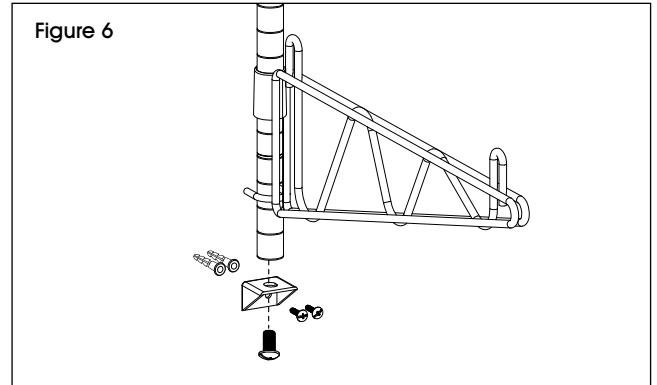


ASSEMBLY CONTINUED

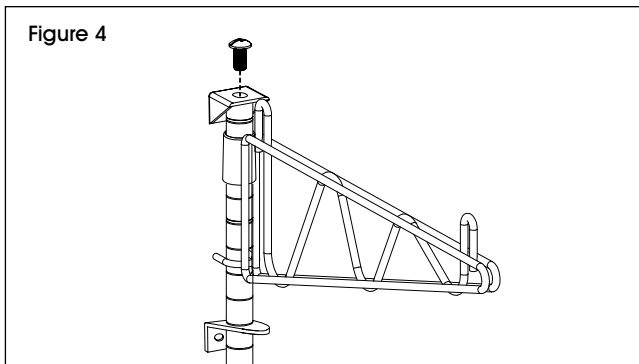
- Slide top shelf brackets onto posts. Fasten shelf supports at the desired height of top shelf on both posts. Push shelf brackets down upon the shelf supports. (See Figure 3)



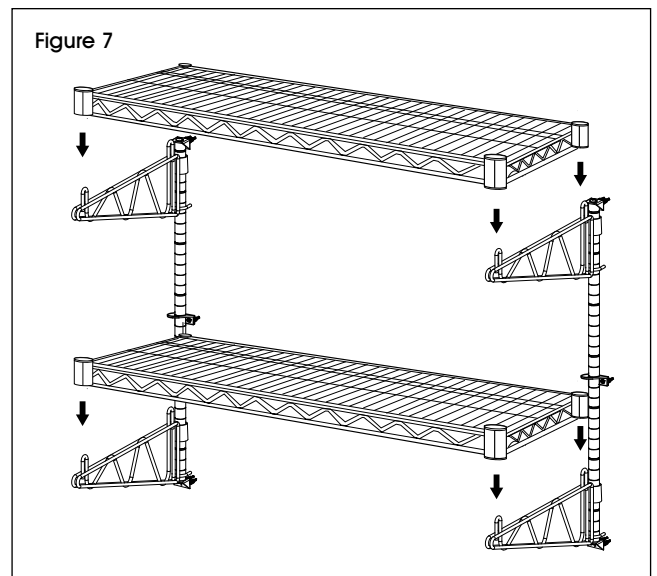
- Drill bottom mounting brackets to the wall using two anchors and two screws for each mounting bracket. Use bolts to fasten posts to bottom mounting bracket. (See Figure 6)



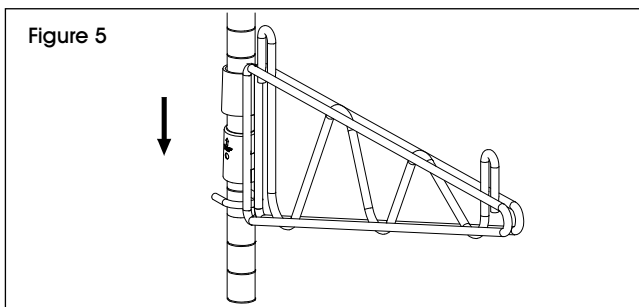
- Slide the bottom of posts through the center mounting bracket. Then, fasten top of posts to top mounting brackets using bolts. (See Figure 4)



- Place shelves on top of shelf brackets. (See Figure 7)



- Slide bottom shelf brackets onto posts. Then fasten shelf supports at the desired height of the bottom shelf. Push shelf brackets down upon the shelf supports. (See Figure 5)

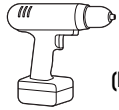
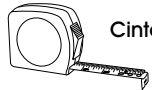


ULINE

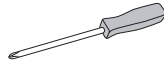
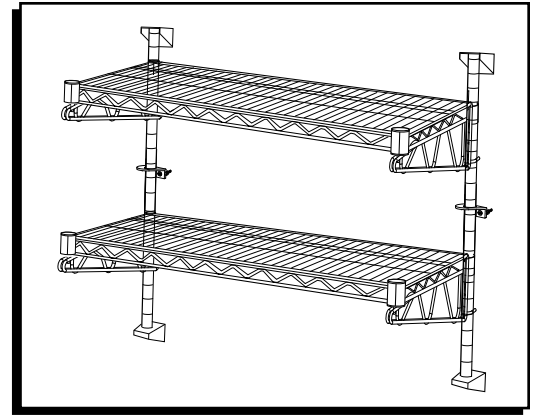
1-800-295-5510
uline.com

ESTANTERÍA DE ALAMBRE PARA PARED

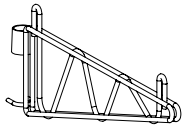
HERRAMIENTAS NECESARIAS

Taladro
Inalámbrico
(Broca de 7/32")Escalera
(Opcional)

Cinta de Medir

Desarmador
de Cruz

PARTES



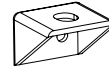
4 Soportes de Repisa



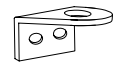
4 Soportes para Repisa



12 Anclajes



4 Soportes de Montaje



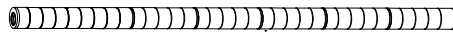
2 Soportes de Montaje Centrales



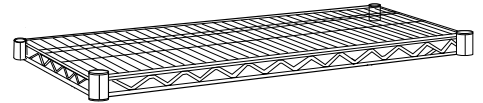
12 Tornillos



4 Pernos



2 Postes



2 Repisas

ENSAMBLE

- Los soportes de montaje deben quedar a 3.8 cm (1½") de distancia del ancho de la repisa. Haga esto midiendo desde el centro de uno de los soportes de montaje hasta el centro del otro. Fije los soportes de montaje a la pared, usando el taladro con 2 anclajes y 2 tornillos por cada soporte de montaje. (Vea Diagrama 1)
- Alinee los soportes de montaje centrales a unos 43 cm (17") directamente debajo del soporte de montaje superior de forma que queden en el punto medio de los postes. Fije los soportes de montaje centrales usando dos anclajes y dos tornillos por cada soporte de montaje central. (Vea Diagrama 2)

Diagrama 1

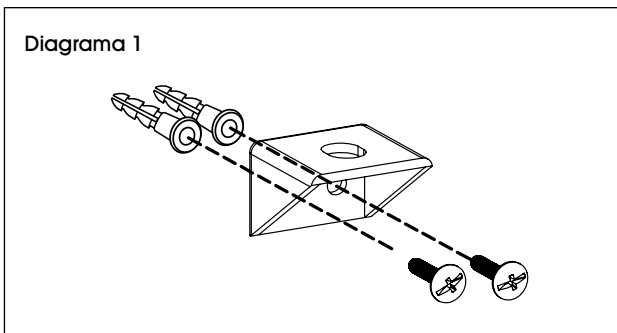
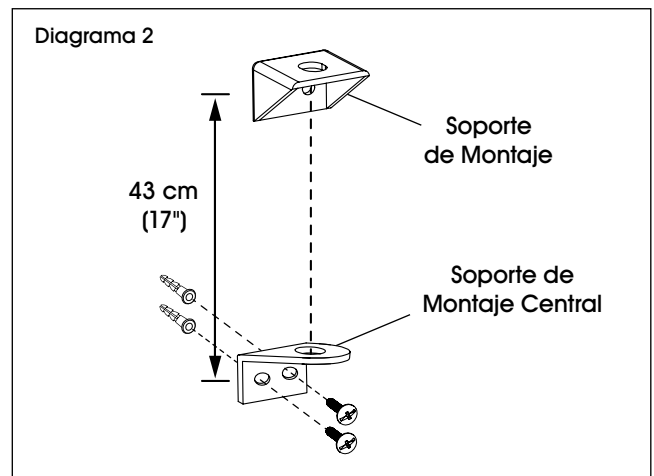
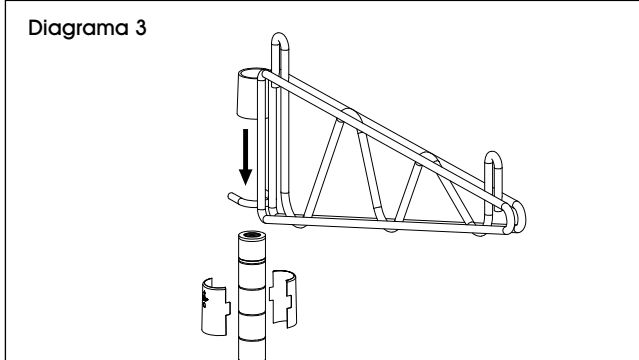


Diagrama 2

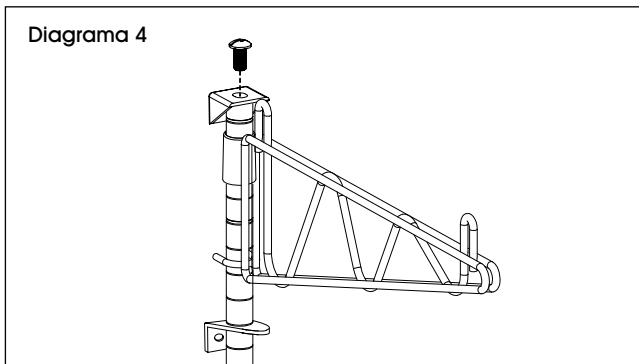


CONTINUACIÓN DE ENSAMBLE

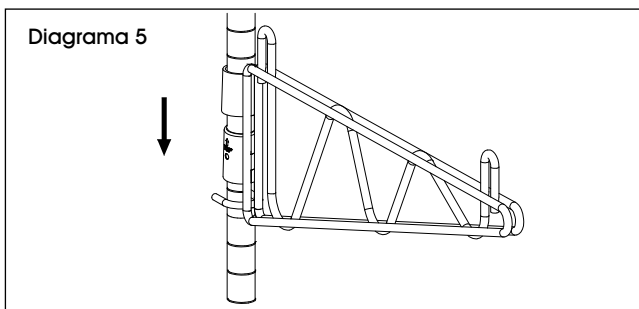
3. Deslice los soportes de la repisa superior sobre los postes. Fije las abrazaderas para repisa a la altura deseada de la repisa superior en ambos postes. Presione los soportes de repisa sobre las abrazaderas para repisa. (Vea Diagrama 3)



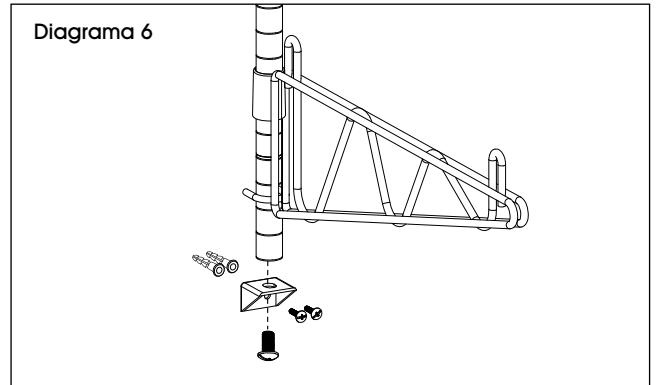
4. Deslice la parte inferior de los postes a través del centro de los soportes de montaje centrales. A continuación, fije la parte superior de los postes a los soportes de montaje superiores usando pernos. (Vea Diagrama 4)



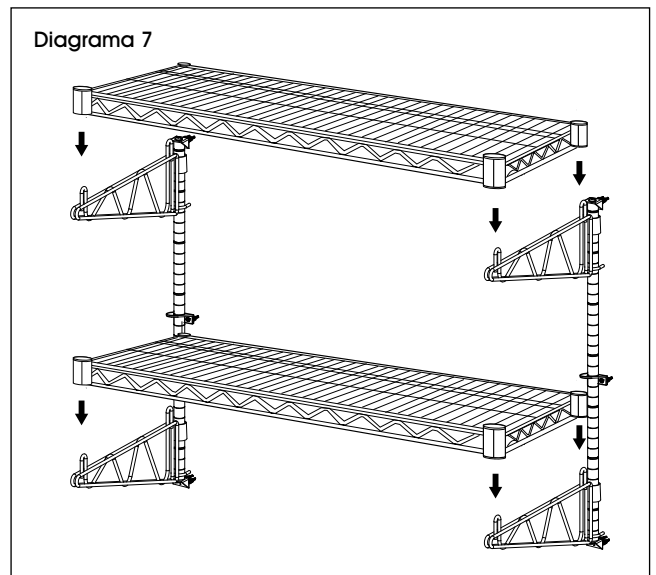
5. Deslice los soportes de repisa inferior sobre los postes. A continuación, fije las abrazaderas para repisa a la altura deseada de la repisa inferior. Presione los soportes de repisa sobre las abrazaderas para repisa. (Vea Diagrama 5)



6. Taladre los soportes de montaje inferiores a la pared, usando dos anclajes y dos tornillos por cada soporte de montaje. Utilice pernos para fijar los postes al soporte de montaje inferior. (Vea Diagrama 6)



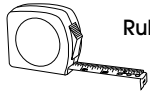
7. Coloque las repisas sobre los soportes de repisa. (Vea Diagrama 7)



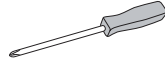
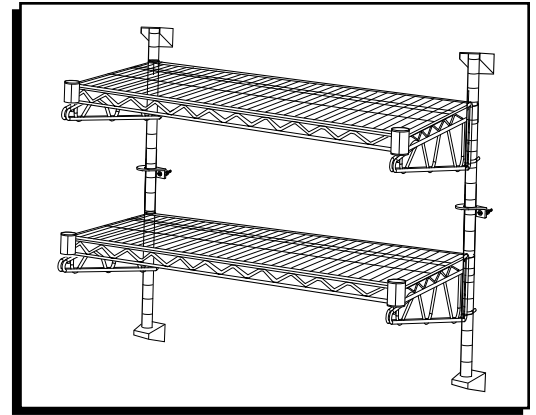
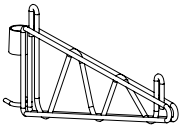
ULINE

800-295-5510

uline.mx

**RAYONNAGE EN TREILLIS
MÉTALLIQUE POUR INSTALLATION MURALE****OUTILS REQUIS**Perceuse sans fil
(Mèche de perceuse
de 7/32 po)Escabeau
(facultatif)

Ruban à mesurer

Tournevis
cruciforme**PIÈCES**

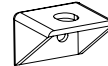
Ferrure de tablette x 4



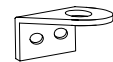
Support de tablette x 4



Ancrage x 12



Support de fixation x 4



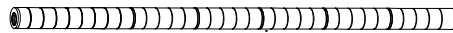
Support de fixation du milieu x 2



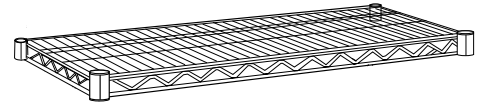
Vis x 12



Boulon x 4



Montant x 2



Tablette x 2

MONTAGE

1. Installez les supports de fixation tout en gardant entre ceux-ci un espace mesurant 3,8 cm (1 1/2 po) moins que la largeur de la tablette. Pour ce faire, mesurez à partir du centre d'un des supports de fixation jusqu'au centre du deuxième support. Fixez les supports de fixation supérieurs au mur en utilisant deux ancrages et deux vis pour chaque support de fixation. (Voir Figure 1)
2. Alignez les supports de fixation du milieu à environ 43 cm (17 po) directement sous les supports de fixation supérieurs, afin qu'ils se trouvent à la moitié de la hauteur des montants. Fixez au mur les supports de fixation du milieu en utilisant deux ancrages et deux vis pour chaque support de fixation. (Voir Figure 2)

Figure 1

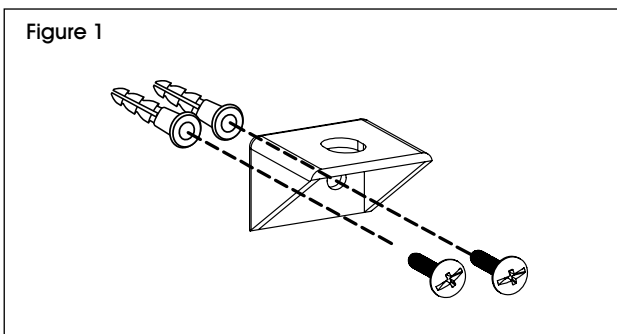
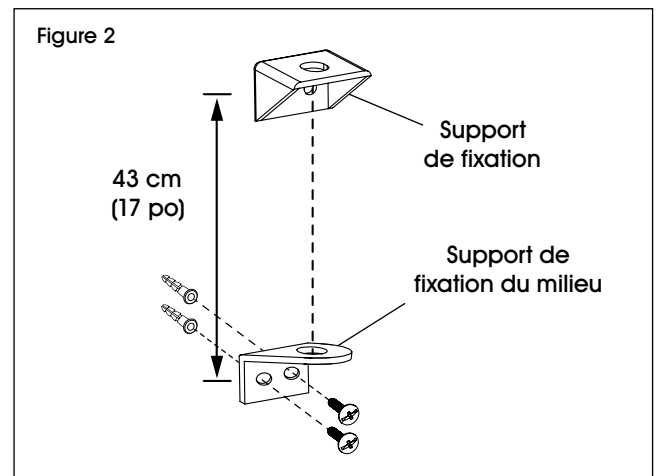
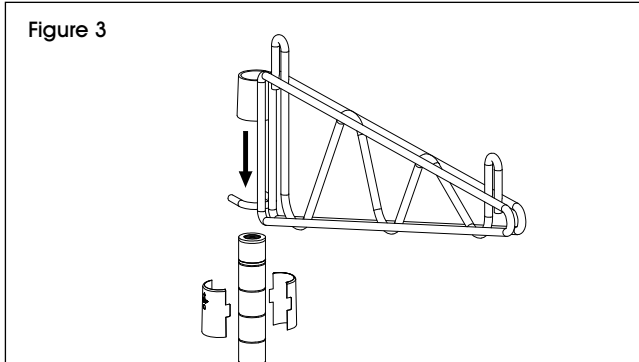


Figure 2

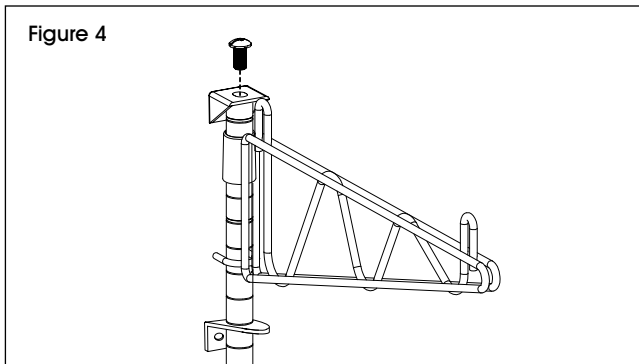


MONTAGE SUITE

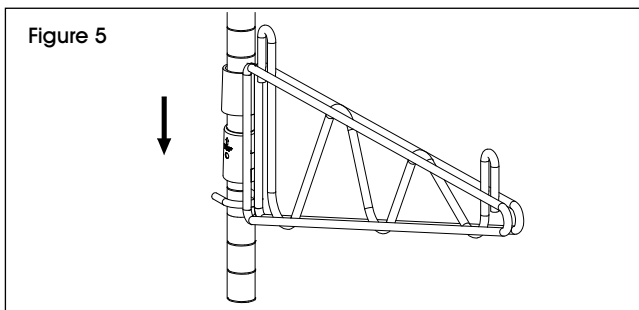
3. Faites glisser les ferrures de tablette supérieures sur les montants. Fixez les supports de tablette sur les deux montants à la hauteur souhaitée pour la tablette supérieure. Poussez les ferrures de tablette vers le bas, sur les supports de tablette. (Voir Figure 3)



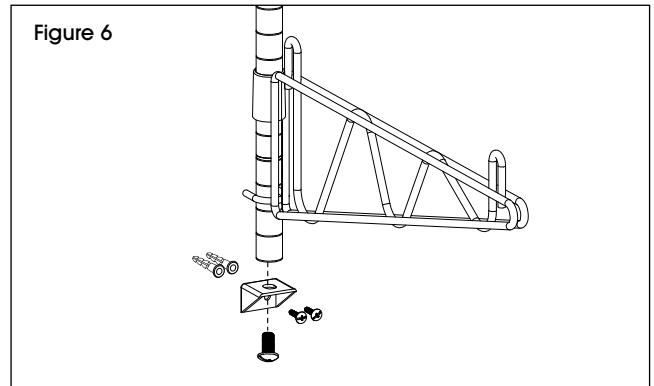
4. Faites glisser la partie inférieure des montants à travers les supports de fixation du milieu. Ensuite, fixez la partie supérieure des montants aux supports de fixation supérieurs à l'aide de boulons. (Voir Figure 4)



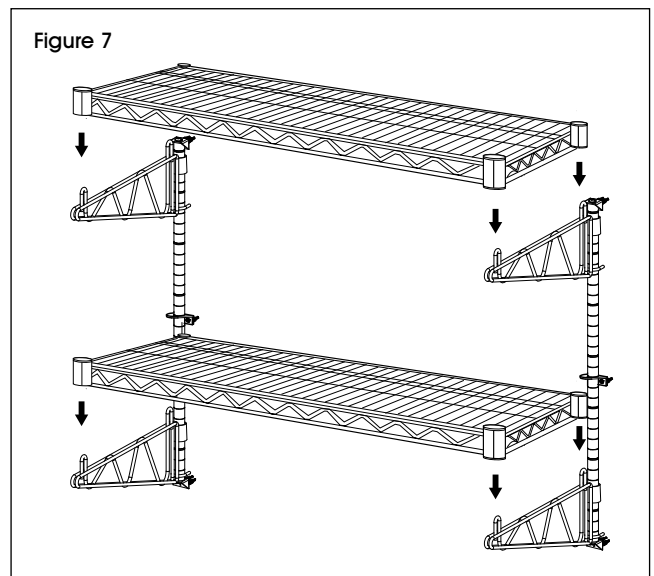
5. Faites glisser les ferrures de tablette inférieures sur les montants. Ensuite, fixez les supports de tablette sur les montants à la hauteur souhaitée pour la tablette inférieure. Poussez les ferrures de tablette vers le bas, sur les supports de tablette. (Voir Figure 5)



6. Fixez les supports de fixation inférieurs au mur en utilisant deux ancrages et deux vis pour chaque support de fixation. Utilisez des boulons pour les fixer aux montants. (Voir Figure 6)



7. Déposez les tablettes sur les ferrures de tablette. (Voir Figure 7)



ULINE

1-800-295-5510
uline.ca