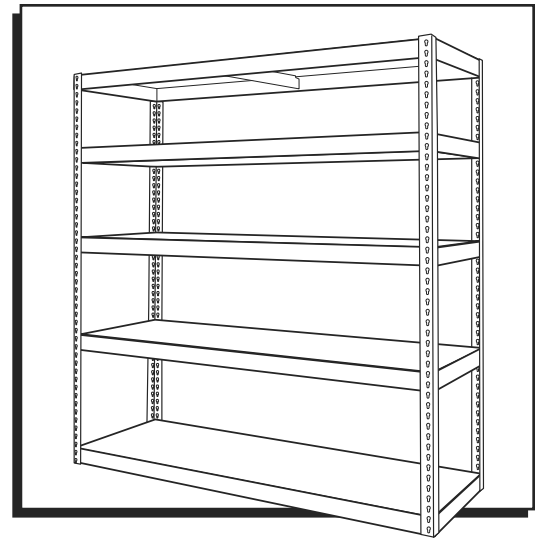


ULINE

HEAVY-DUTY STEEL SHELVING

1-800-295-5510
uline.com



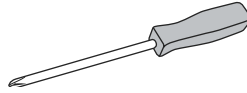
TOOLS NEEDED



Rubber
Mallet



7/16" (11 mm)
Wrench



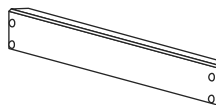
Phillips
Screwdriver

PARTS

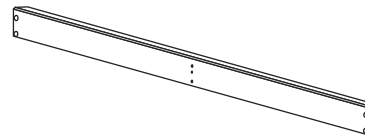
Upright Post x 4 (A)



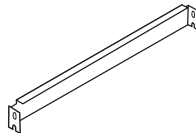
Side Support x 10 (B)



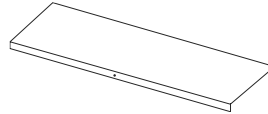
Front/Back Support x 10 (C)



Shelf Support x 5 (D)



Steel Shelf x 5 (E)



Nuts and Bolts x 8 (F)



NOTE: For 72" wide Heavy-Duty Steel Shelving, there will be 16 sets of nuts and bolts and 10 shelf supports.

ASSEMBLY

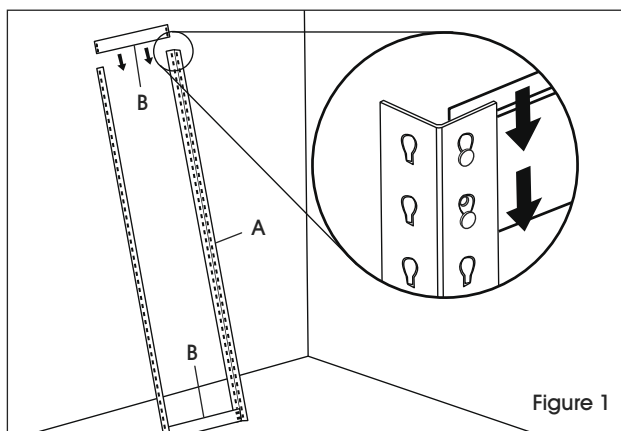


Figure 1

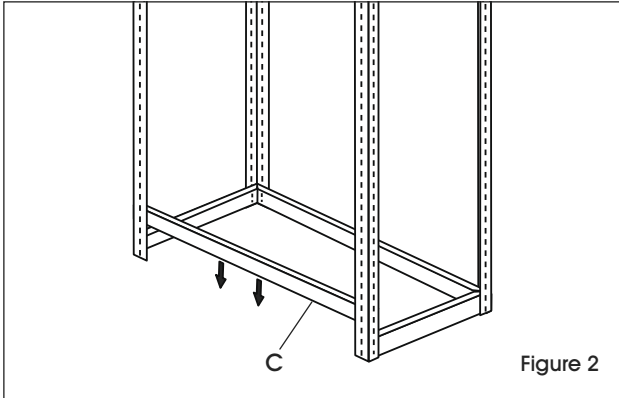


NOTE: Lean posts against wall or assemble with another person.

1. Connect two upright posts (A) by inserting a side support (B) at the top and bottom of the posts. (See Figure 1)

Repeat step one for the other two upright posts.

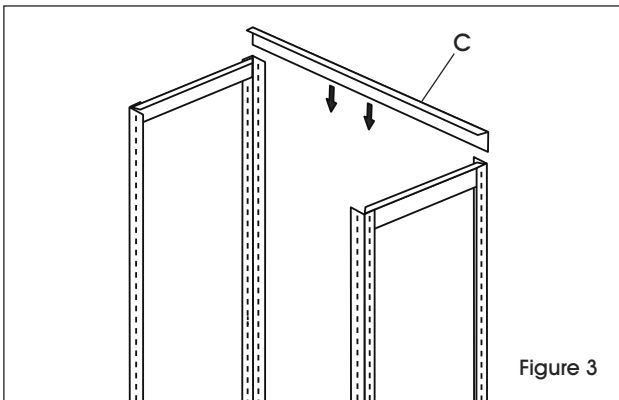
ASSEMBLY CONTINUED



2. Connect the two upright post assemblies by inserting front/back supports (C) at the bottom of the upright posts. (See Figure 2)



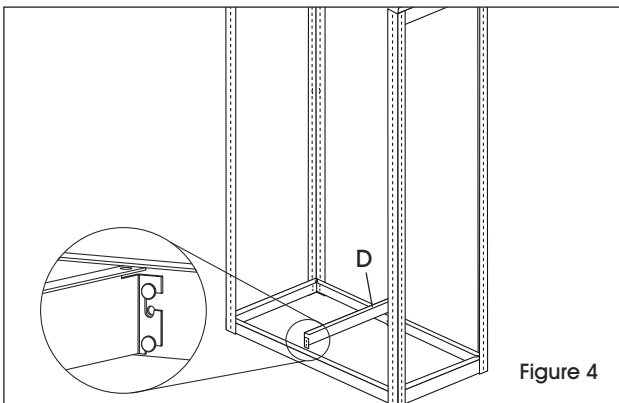
NOTE: Be sure the supports are fully seated before continuing with assembly.



3. Connect the top of the two upright post assemblies by inserting one front/back support (C). (See Figure 3)



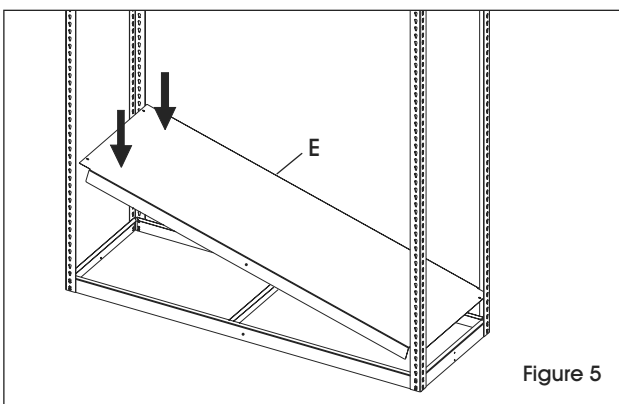
NOTE: It is important that one front/back support be temporarily left off in order to later insert the second from the top shelf.



4. Attach shelf support (D) at bottom level by placing the keyhole slots (on shelf support) over the rivets (on front/back support) and tapping them into place. (See Figure 4)

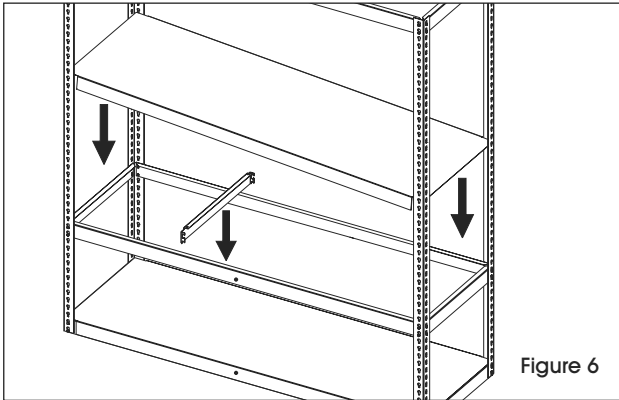
Recommended number of shelf supports per shelf are as follows:

- 36" / 48" / 60" W – 1 Shelf Support
- 72" W – 2 Shelf Supports

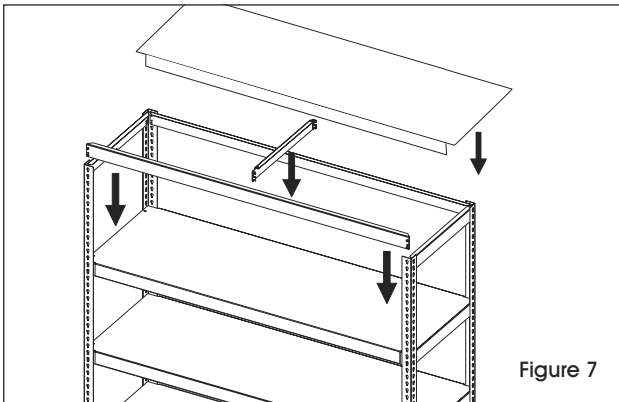


5. Lay the bottom steel shelf (E) on the shelf support so that the front and back edges overlap the front/back supports. (See Figure 5)

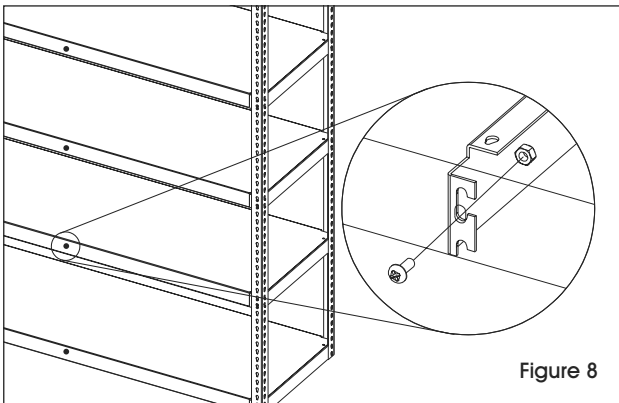
ASSEMBLY CONTINUED



6. Attach front/back supports at the desired next level. Attach shelf support, then lay the steel shelf on the shelf support. (See Figure 6)
Repeat step 6 for the next 2 shelves.



7. Attach remaining front/back support and shelf support. Lay the last steel shelf on the shelf supports. (See Figure 7)



8. Once the shelves are in place, if additional stability is desired, secure the shelves with nuts and bolts (F). Fully tighten. (See Figure 8)

Recommended number of nuts and bolts per shelf are as follows:

- 36" / 48" / 60" W – 2 Nuts and Bolts
- 72" W – 4 Nuts and Bolts



NOTE: Bottom shelf does not require nuts and bolts.



NOTE: Insert bolts in both the front and rear of the unit. Ensure bolts go through the shelf, shelf support, and front/back support.

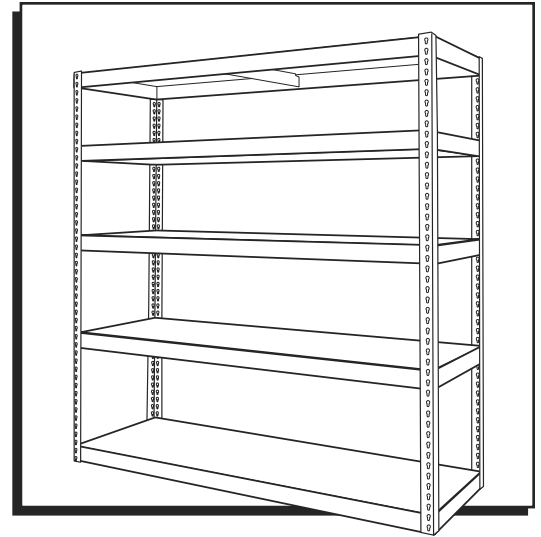
ULINE

1-800-295-5510
uline.com

ULINE

ESTANTERÍA DE ACERO PARA USO PESADO

800-295-5510
uline.mx



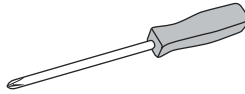
HERRAMIENTAS NECESARIAS



Mazo
de Hule



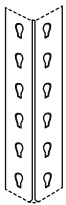
Llave de 11 mm
(7/16")



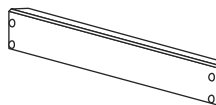
Desarmador de
Cabeza Phillips

PARTES

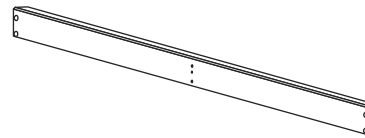
4 Postes Verticales (A)



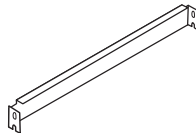
10 Soportes Laterales (B)



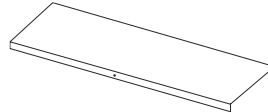
10 Soportes Frontales/Posteriores (C)



5 Soportes de Repisa (D)



5 Repisas de Acero (E)

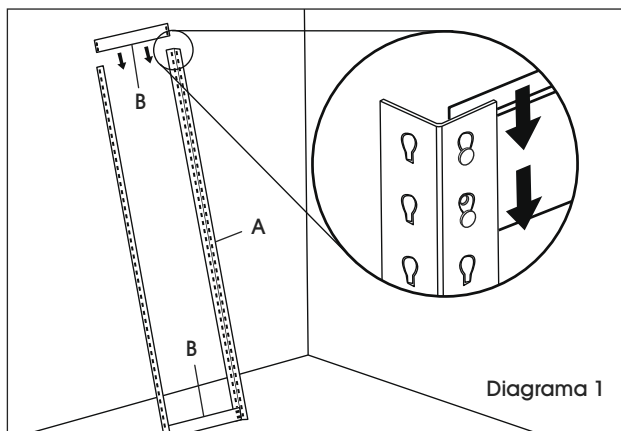


8 Tuercas y Pernos (F)



NOTA: Para la Estantería de Acero para Uso Pesado de 72" de ancho, habrá 16 sets de tuercas y pernos y 10 soportes de repisa.

ENSAMBLE

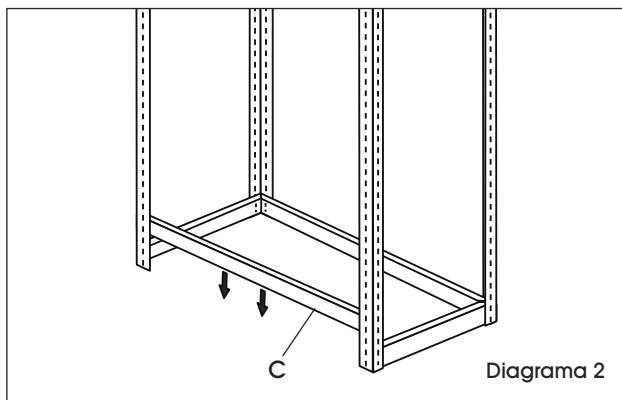


NOTA: Recargue los postes contra la pared o ensamble con ayuda de otra persona.


1. Conecte dos postes rectos (A) insertando un soporte lateral (B) en la parte superior e inferior de los postes. (Vea Diagrama 1)

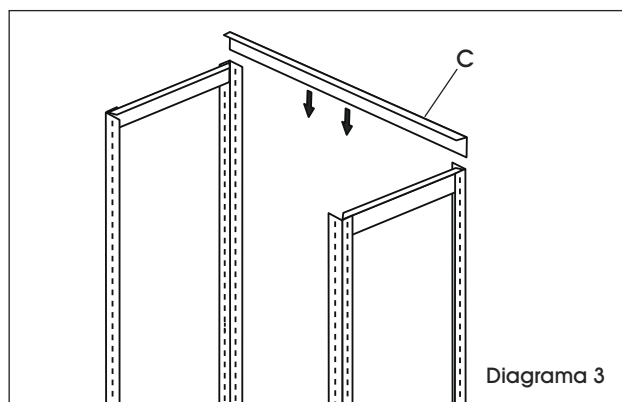
Repita el paso uno para los otros dos postes.

CONTINUACIÓN DE ENSAMBLE




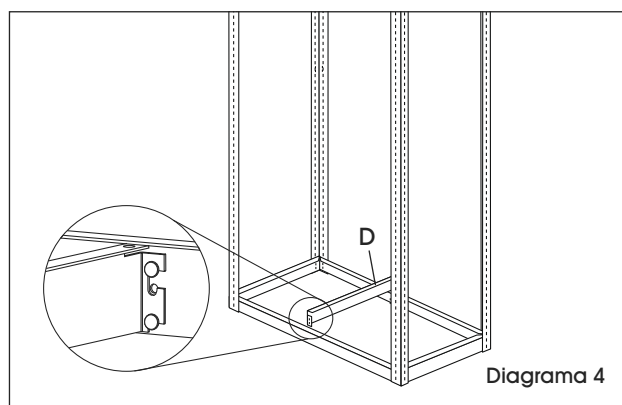
2. Conecte los ensambles de los dos postes verticales insertando los soportes frontales/posteriores (C) en la parte inferior de los postes verticales. (Vea Diagrama 2)

 **NOTA:** Asegúrese que los soportes están completamente acoplados antes de continuar con el ensamble.



3. Conecte la parte superior de los dos ensambles de postes verticales insertando un soporte frontal/posterior (C). (Vea Diagrama 3)

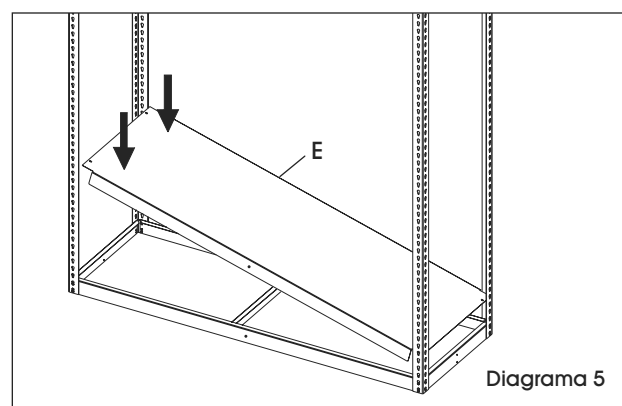
 **NOTA:** Es importante que un soporte frontal/posterior se deje fuera temporalmente para insertar después el segundo en la repisa superior.



4. Fije la repisa superior (D) en el nivel inferior colocando las ranuras perforadas (en el soporte de la repisa) sobre los remaches (en el soporte frontal/posterior) y golpee para ponerlos en su lugar. (Vea Diagrama 4)

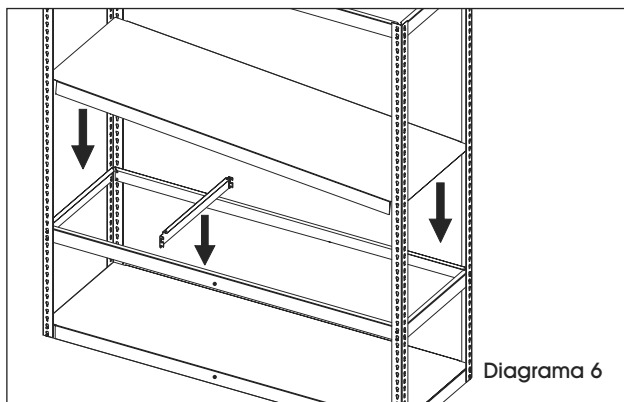
El número recomendado de soportes de repisa por repisa son como sigue:

- Anchos de 91.44 cm / 122 cm / 152 cm (36" / 48" / 60") – 1 Soporte de Repisa
- Ancho de 183 cm (72") – 2 Soportes de Repisa



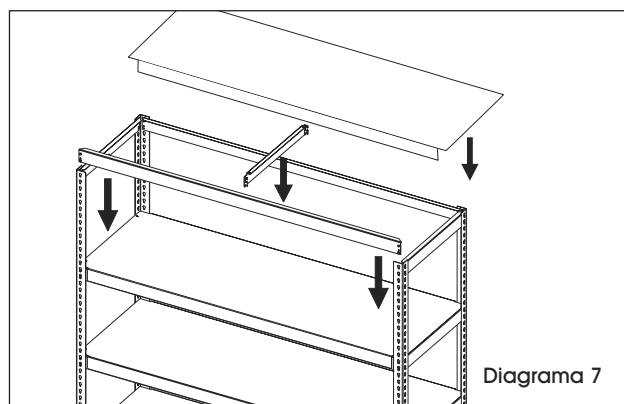
5. Coloque la parte inferior de la repisa de acero (E) en el soporte de repisa para que los bordes frontales y posteriores se traslapen en los soportes frontales/posteriores. (Vea Diagrama 5)

CONTINUACIÓN DE ENSAMBLE

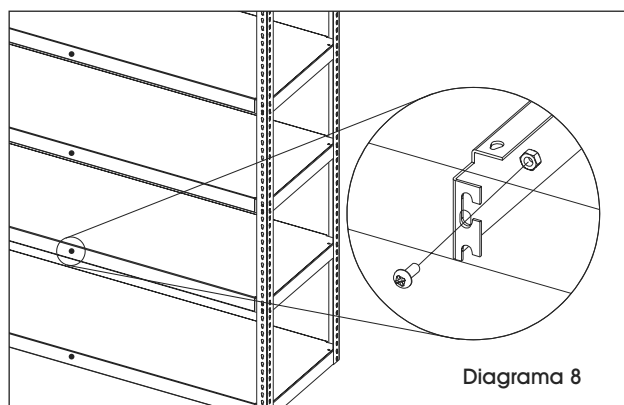


- Fije los soportes frontales/posteriores en siguiente nivel deseado. Fije el soporte de repisa, luego coloque la repisa de acero en el soporte de repisa. (Vea Diagrama 6)

Repita el paso 6 para las siguientes 2 repisas.



- Fije el soporte frontal/posterior y el soporte de repisa restantes. Coloque la última repisa de acero en los soportes de repisa. Asegure la repisa con tuercas y pernos. (Vea Diagrama 7)



- Una vez que las repisas estén en su lugar, si se necesita estabilidad adicional, asegure las tuercas y pernos de las repisas (F). Apriete bien. (Vea Diagrama 8)

El número recomendado de tuercas y pernos por repisa son como sigue:

- Anchos de 91.44 cm / 122 cm / 152 cm (36" / 48" / 60") – 2 Tuercas y Pernos
- Ancho de 183 cm (72") – 4 Tuercas y Pernos



NOTA: La repisa inferior no requiere tuercas ni pernos.



NOTA: Inserte los pernos en la parte frontal y posterior de la unidad. Asegúrese que los pernos pasen a través.

ULINE

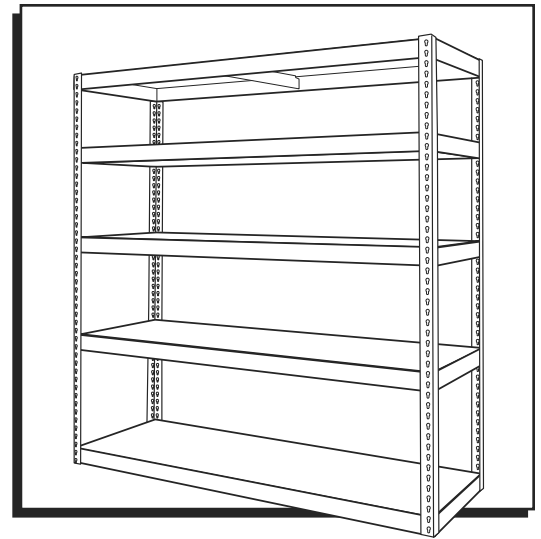
800-295-5510
uline.mx

ULINE

RAYONNAGE EN ACIER ROBUSTE

1-800-295-5510

uline.ca



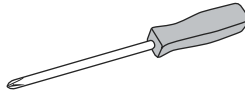
OUTILS REQUIS



Maillet en caoutchouc



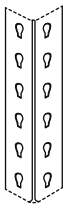
Clé de 7/16 po (11 mm)



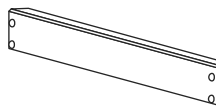
Tournevis cruciforme

PIÈCES

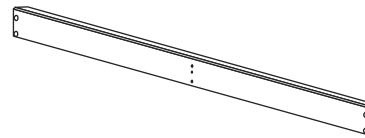
Montant vertical x 4 (A)



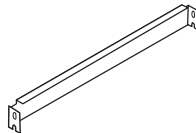
Support latéral x 10 (B)



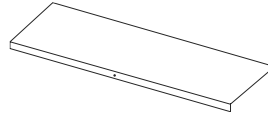
Support avant/arrière x 10 (C)



Support de tablette x 5 (D)



Tablette en acier x 5 (E)



Boulons et écrous x 8



REMARQUE : Les rayonnages en acier robustes de 72 po comprennent 16 ensembles de boulons et écrous ainsi que 10 supports de tablette.

MONTAGE

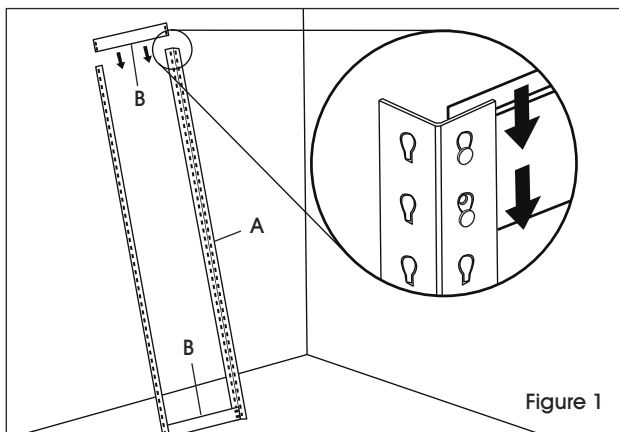


Figure 1



REMARQUE : Appuyez les montants contre un mur ou montez le rayonnage avec une autre personne.

1. Reliez deux montants verticaux (A) en insérant un support latéral (B) au bas et au haut des montants. (Voir Figure 1)

Répétez la première étape pour les deux autres montants verticaux.

MONTAGE SUITE

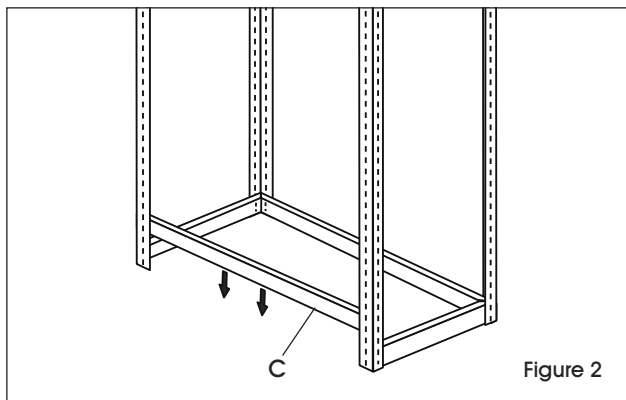


Figure 2

2. Reliez les deux ensembles de montants verticaux en insérant les supports avant/arrière (C) au bas des montants verticaux. (Voir Figure 2)

 **REMARQUE :** Veillez à ce que les supports soient bien en place avant de poursuivre le montage.

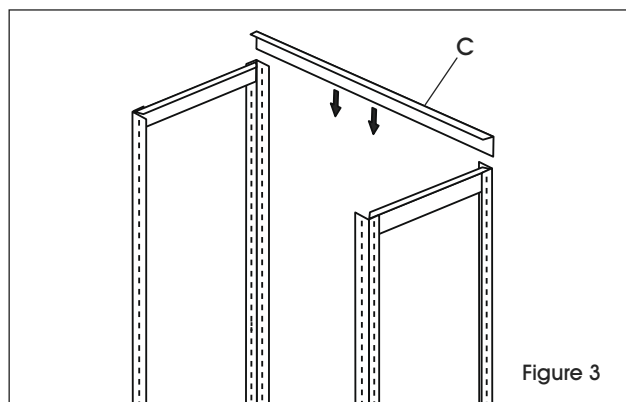



Figure 3

3. Reliez le haut des deux ensembles de montants verticaux en insérant un support avant/arrière (C). (Voir Figure 3)

 **REMARQUE :** Il est important de ne pas installer immédiatement un des supports avant/arrière afin de pouvoir ultérieurement insérer l'avant-dernière étagère du haut.

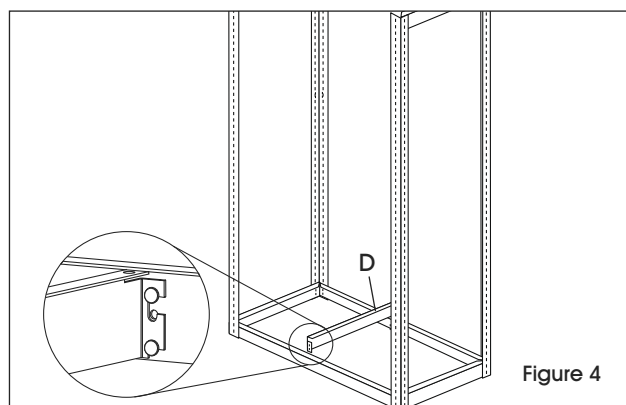


Figure 4

4. Fixez un support de tablette (D) à chaque niveau en plaçant les fentes (du support de tablette) sur les rivets (sur le support avant/arrière) et en les tapotant en place. (Voir Figure 4)

Les nombres recommandés de supports de tablette par étagère sont les suivants :

- 91,44 cm / 122 cm / 152 cm (36 po / 48 po / 60 po) de largeur : 1 support de tablette
- 183 cm (72 po) de largeur : 2 supports de tablette

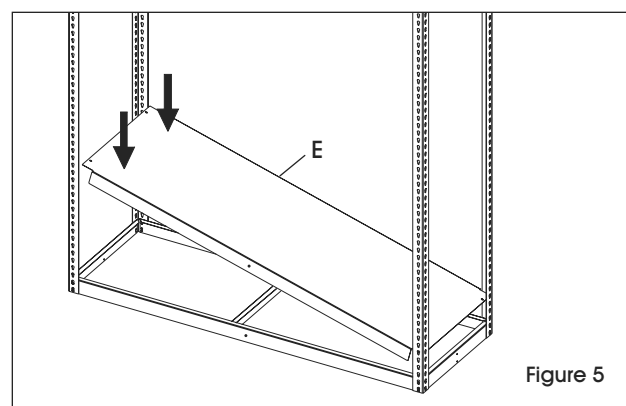
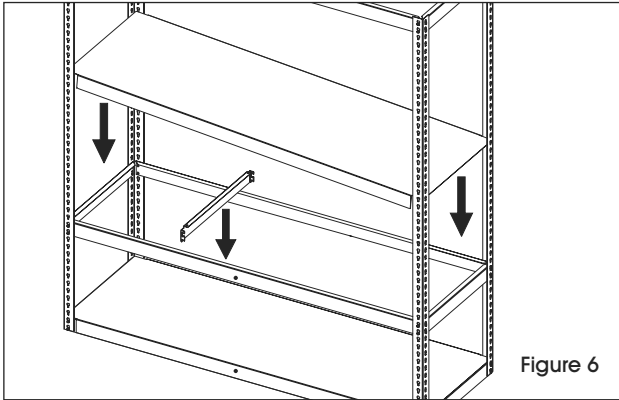


Figure 5

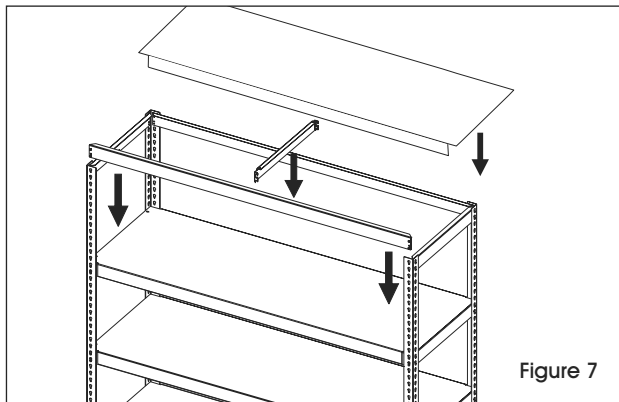
5. Déposez la tablette d'acier du bas (E) sur le support de tablette de façon à ce que les rebords avant et arrière chevauchent les supports avant/arrière. (Voir Figure 5)

MONTAGE SUITE

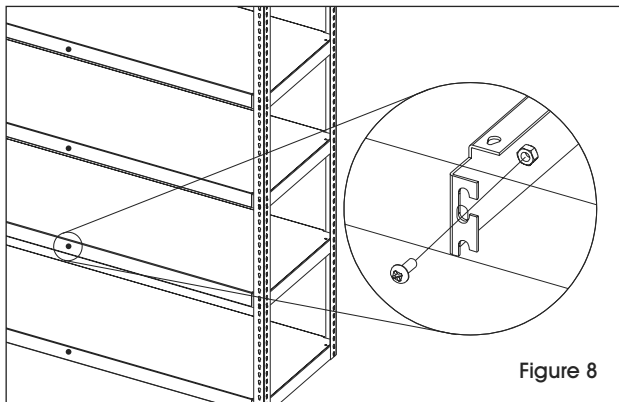


6. Installez des supports avant/arrière au niveau suivant voulu. Fixez le support de tablette, puis déposez la tablette en acier sur les supports de tablette. (Voir Figure 6)

Répétez l'étape 6 pour les 2 tablettes suivantes.



7. Fixez le support avant/arrière et le support de tablette restants. Déposez la dernière tablette en acier sur les supports de tablette. Fixez la tablette avec des boulons et écrous. (Voir Figure 7)




8. Une fois que les étagères sont en place, pour une stabilité supplémentaire si désiré, fixez-les à l'aide de boulons et d'écrous. (F). Serrez fermement. (Voir Figure 8)

Le nombre recommandé de boulons et d'écrous par étagère est le suivant :

- 91,44 cm / 122 cm / 152 cm (36 po / 48 po / 60 po) de largeur : 2 boulons et écrous
- 183 cm (72 po) de largeur : 4 boulons et écrous

 **REMARQUE :** L'étagère du bas n'exige aucun boulon et écrou.

 **REMARQUE :** Insérez des boulons à la fois à l'arrière et à l'avant de l'unité. Assurez-vous que les boulons traversent l'étagère, le support d'étagère et le support avant/arrière.

ULINE

1-800-295-5510
uline.ca