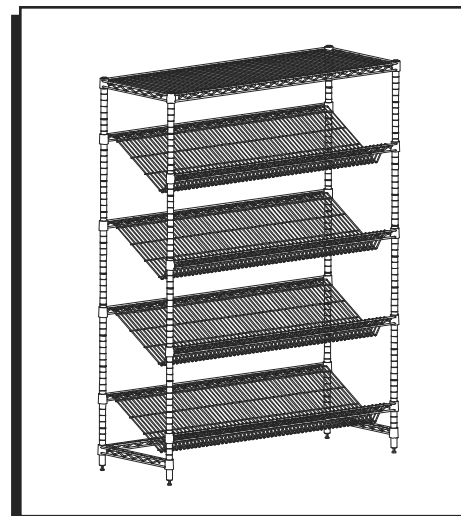


ULINE

SLANTED WIRE SHELVING

1-800-295-5510
uline.com

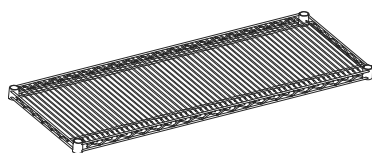


TOOL NEEDED



Rubber Mallet
(optional)

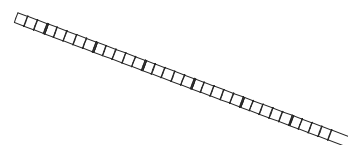
PARTS



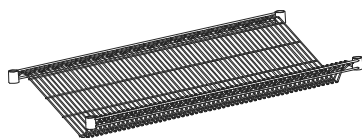
Flat Shelf x 1



U-Frame x 1



Post x 4



Slanted Shelf x 4

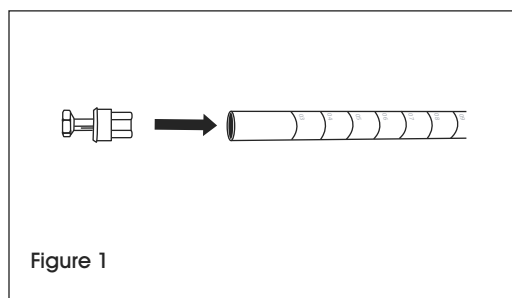


Self-Leveler x 4



Shelf Support x 24 sets

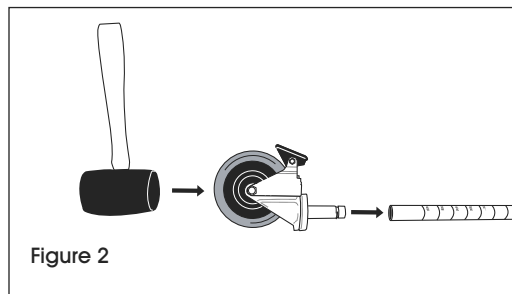
INSTALLATION OF SELF-LEVELERS AND OPTIONAL CASTERS



TO INSTALL SELF-LEVELERS

 **NOTE:** If installing casters, do not install self-levelers.

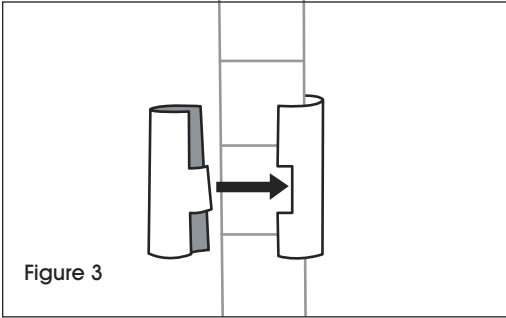
1. Make sure post is positioned as shown.
(See Figure 1)
2. Insert self-leveler into open end of post. Use a rubber mallet/hammer or tap on ground to slide levelers into post.
3. Repeat steps 1 and 2 for all other posts.



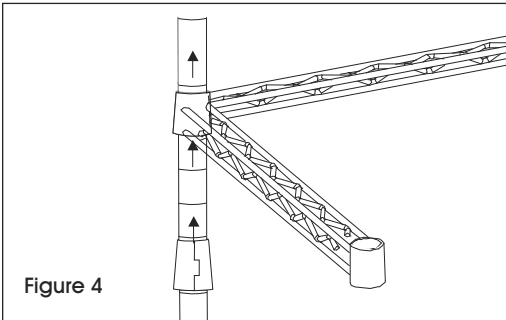
TO INSTALL OPTIONAL CASTERS

1. Make sure post is positioned as shown.
(See Figure 2)
2. Engage the wheel brakes to keep casters from rolling during assembly. Use a rubber mallet to tap caster stem into posts.

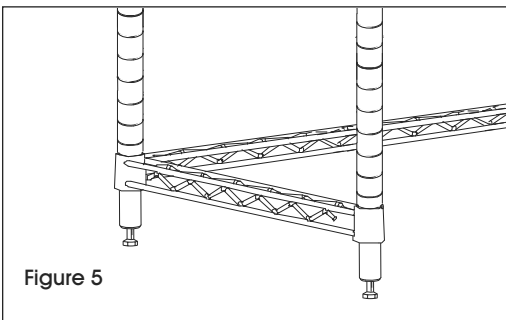
INSTRUCTIONS FOR UNIT ASSEMBLY



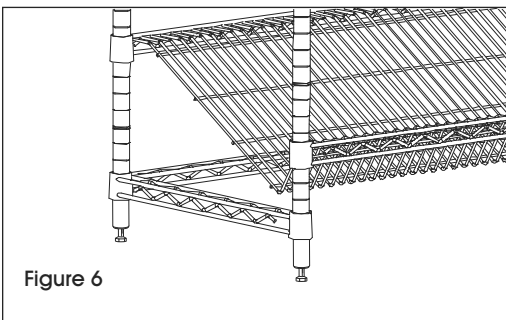
1. Start with U-Frame. Snap the interlocking pieces of a shelf support (wide end down) around the post at the lowest groove where the U-Frame is to be located. Slide the support up or down until it snaps into the groove. Add a shelf support to the same place on the remaining posts. (See Figure 3)



2. Slide post through underside of U-Frame until U-Frame slides firmly over supports. (See Figure 4) Repeat this step for remaining posts.



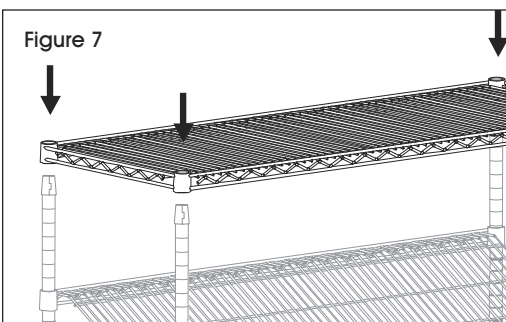
3. Stand unit upright. Gently tap U-Frame down to secure it. Make sure all sides are level. (See Figure 5)



4. Determine the desired height of the slanted shelf and snap on shelf supports. The back shelf supports should be five grooves above the front shelf supports. Add and secure the slanted shelf. Repeat Step 4 to add the remaining slanted shelves. (See Figure 6)



NOTE: NSF requires food service applications to keep the lowest shelf at least 6" above the floor.



5. Snap shelf supports onto the top groove of the posts. Slide the flat shelf onto the supports. Tap shelf to secure. (See Figure 7)

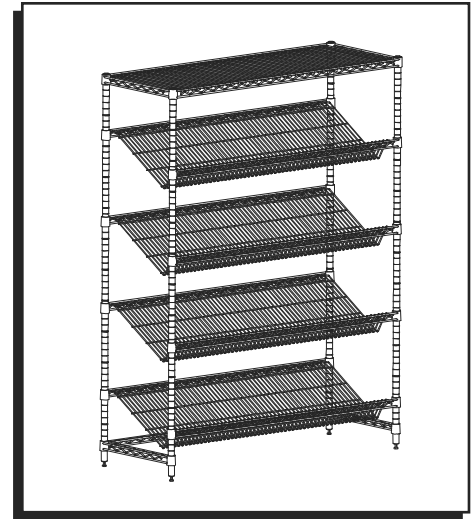
ULINE

1-800-295-5510
uline.com

ULINE

ESTANTERÍA INCLINADA DE ALAMBRE

800-295-5510
uline.mx

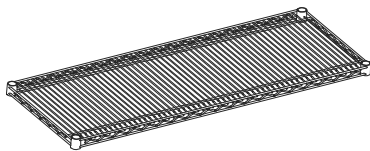


HERRAMIENTA NECESARIA

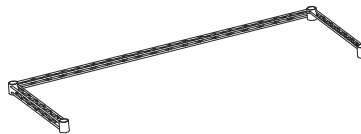


Mazo de Caucho
(opcional)

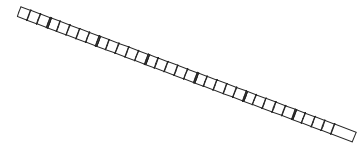
PARTES



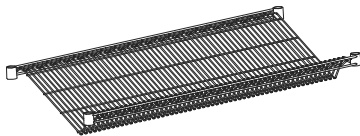
1 Repisa



1 Panel en U



4 Postes



4 Repisa Inclinada



4 Autoniveladores



24 Juegos de Soporte para Repisas

INSTALACIÓN DE LOS AUTONIVELADORES Y LAS RUEDAS OPCIONALES

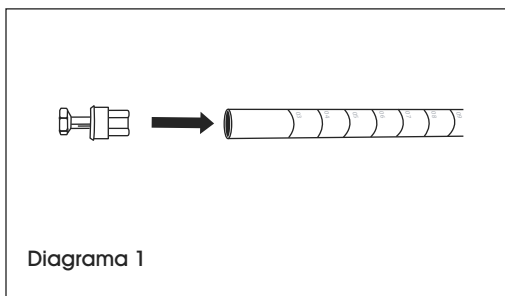


Diagrama 1

PARA INSTALAR LOS AUTONIVELADORES

 **NOTA:** Si se instalarán ruedas, no instale autoniveladores.

1. Asegúrese de que el poste esté posicionado como se indica. (Vea Diagrama 1)
2. Inserte el autonivelador en el extremo abierto del poste. Utilice mazo de caucho, martillo o golpee en el piso hasta que el autonivelador se deslice dentro del poste.
3. Repita los pasos 1 y 2 para todos los demás postes.

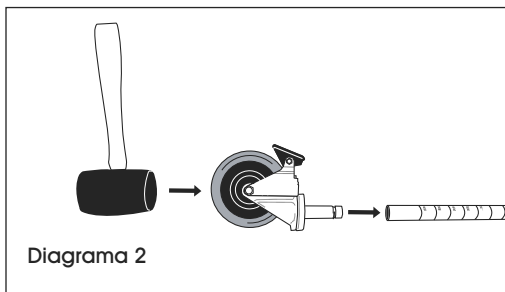
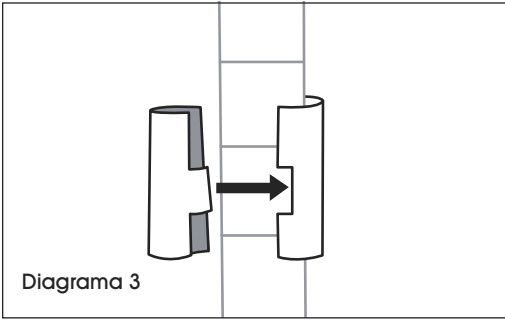


Diagrama 2

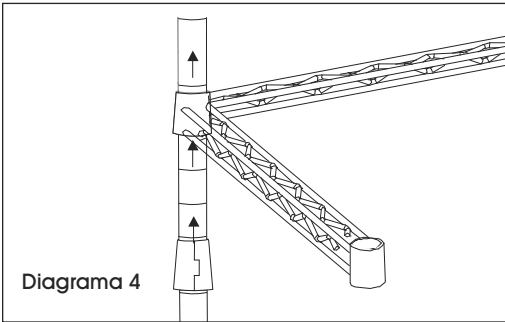
PARA INSTALAR RUEDAS OPCIONALES

1. Asegúrese de que el poste esté posicionado como se indica. (Vea Diagrama 2)
2. Active los frenos para evitar que las ruedas se desplacen durante el ensamblado. Use un mazo de hule para introducir los vástagos de las ruedas en los postes.

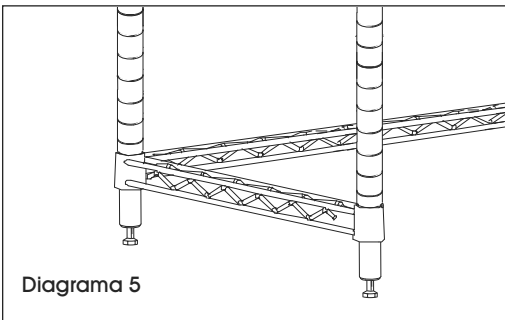
INSTRUCCIONES PARA ENSAMBLAR LA UNIDAD



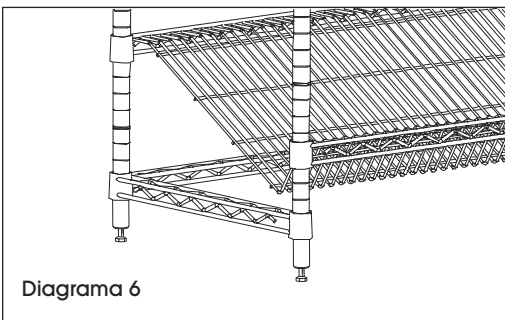
1. Comience con el panel en U. Asegure a presión las piezas interconectadas de un soporte de repisa (extremo amplio hacia abajo) alrededor del poste en la ranura más baja, en donde se ubicará el panel en U. Deslice el soporte hacia arriba o abajo hasta que se inserte a presión en la ranura. Agregue un soporte de repisa en el mismo lugar de los postes restantes. (Vea Diagrama 3)



2. Deslice el poste a través del lado inferior del panel en U hasta que se deslice con firmeza sobre los soportes. (Vea Diagrama 4) Repita este paso con los postes restantes.



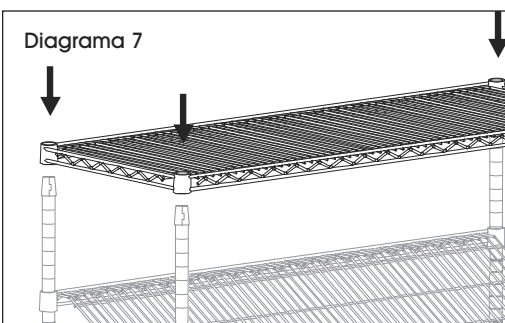
3. Coloque la unidad en posición vertical. Golpee ligeramente el panel en U para asegurarlo. Asegúrese de que todos los lados están nivelados. (Vea Diagrama 5)



4. Determine la altura deseada de la repisa inclinada e inserte a presión los soportes. Los soportes para repisa posteriores deben tener cinco ranuras por encima de las repisas frontales. Agregue y asegure la repisa inclinada. Repita el Paso 4 para agregar las repisas inclinadas restantes. (Vea Diagrama 6)



NOTA: La NSF requiere que las aplicaciones para servicio de alimentos mantengan la repisa más baja a un mínimo de 15.2 cm (6") del piso.



5. Inserte los soportes para repisas en la ranura superior de los postes. Deslice la repisa sobre los soportes. Golpee la repisa para asegurarla. (Vea Diagrama 7)

ULINE

800-295-5510
uline.mx

ULINE

RAYONNAGE EN FIL DE MÉTAL INCLINÉ

1 800 295-5510
uline.ca

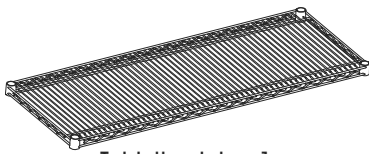


OUTIL REQUIS

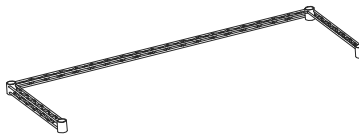


Maillet en caoutchouc
(optionnel)

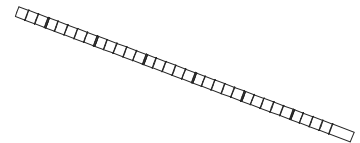
PIÈCES



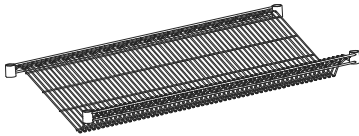
Tablette plate x 1



Cadre en U x 1



Montant x 4



Tablette inclinée x 4

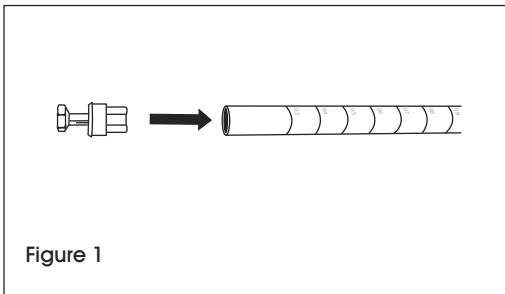


Dispositif
d'autonivelage x 4



Support de tablette x 24 ensembles

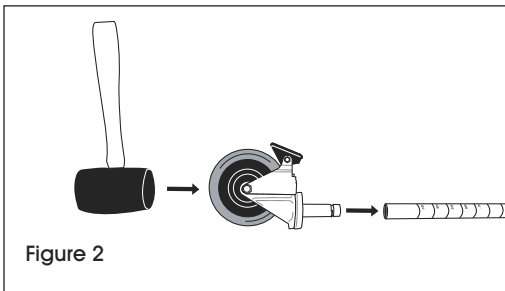
INSTALLATION DES DISPOSITIFS D'AUTONIVELAGE ET DES ROULETTES OPTIONNELLES



POUR INSTALLER LES DISPOSITIFS D'AUTONIVELAGE

 **REMARQUE :** Si vous installez des roulettes, n'installez pas de dispositifs d'autonivelage.

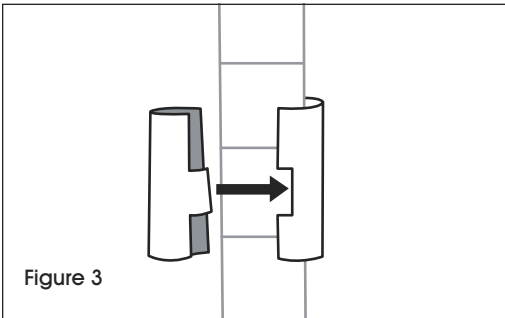
1. Assurez-vous que le montant est placé comme sur l'illustration. (Voir Figure 1)
2. Insérez le dispositif d'autonivelage dans l'extrémité ouverte du montant. Utilisez un maillet en caoutchouc ou un marteau, ou tapotez le montant sur le sol jusqu'à ce que le pied autonivelant se glisse à l'intérieur.
3. Répétez les étapes 1 et 2 pour tous les autres montants.



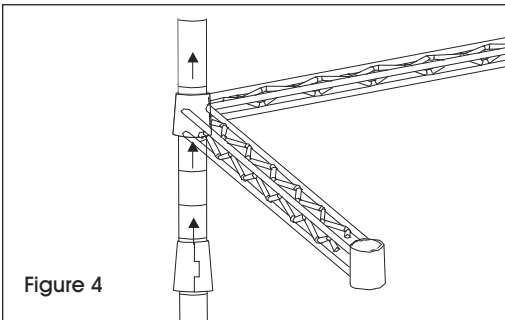
POUR INSTALLER LES ROULETTES OPTIONNELLES

1. Assurez-vous que le montant est placé comme sur l'illustration. (Voir Figure 2)
2. Enclenchez le frein des roues pour empêcher les roulettes de rouler pendant l'assemblage. Utilisez un maillet en caoutchouc pour insérer la tige des roulettes dans les montants.

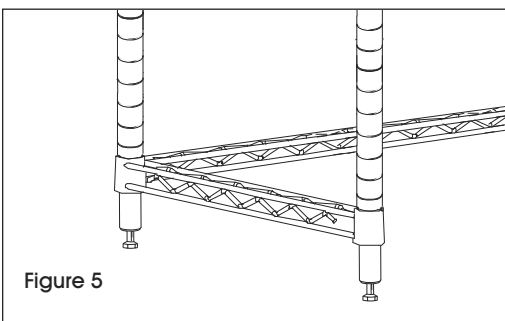
INSTRUCTIONS D'ASSEMBLAGE DE L'UNITÉ



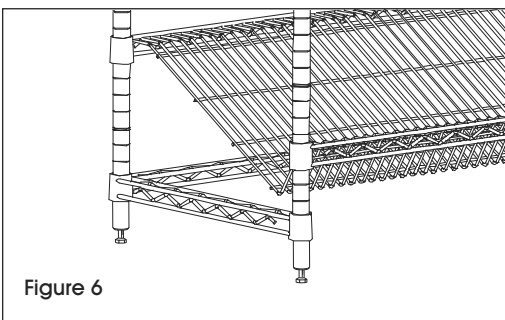
1. Commencez avec le cadre en U. Enclenchez les pièces emboîtables d'un support de tablette (extrémité la plus large vers le bas) autour du montant, au niveau de la rainure la plus basse à l'endroit où le cadre en U doit être installé. Faites glisser le support vers le haut ou vers le bas jusqu'à ce qu'il s'enclenche dans la rainure. Ajoutez un support de tablette au même emplacement sur les autres montants. (Voir Figure 3)



2. Insérez le montant par le dessous du cadre en U jusqu'à ce que le cadre en U repose sur les supports. (Voir Figure 4) Répétez cette procédure pour les autres montants.



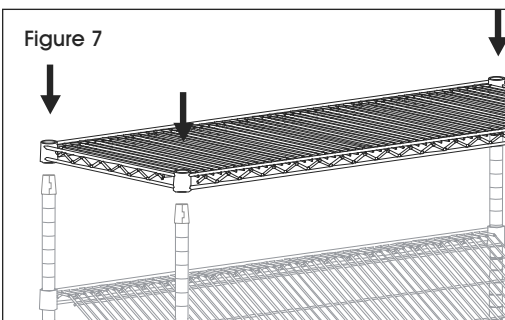
3. Placez l'unité à la verticale. Tapotez délicatement le cadre en U vers le bas pour le fixer en place. Assurez-vous que tous les côtés sont de niveau. (Voir Figure 5)



4. Déterminez la hauteur souhaitée de la tablette inclinée et enclenchez les supports de tablette. Les supports de tablette à l'arrière doivent être à cinq rainures au-dessus des supports de tablette à l'avant. Ajoutez et fixez la tablette inclinée. Répétez l'étape 4 pour ajouter les autres tablettes inclinées. (Voir Figure 6)



REMARQUE : Pour les applications alimentaires, la NSF stipule que la tablette la plus basse doit se trouver à au moins 15 cm (6 po) du sol.



5. Enclenchez les supports de tablette sur la rainure supérieure des montants. Glissez la tablette plate sur les supports. Tapotez la tablette pour la fixer en place. (Voir Figure 7)

ULINE

1 800 295-5510
uline.ca