

ULINE MOBILE SHELVING

1-800-295-5510
uline.com



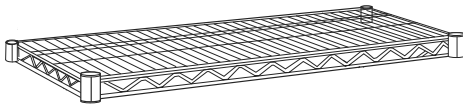
TOOL NEEDED



PARTS



Post x 4



Shelf x 4



Shelf Support x 16 Sets



Caster x 4

CASTER INSTALLATION

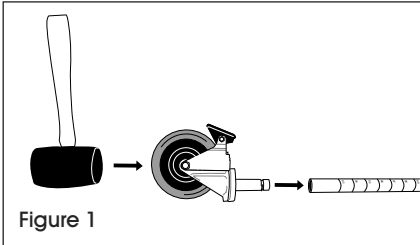


Figure 1

TO INSTALL CASTERS

NOTE: Do not install self-levelers when installing casters.

1. Make sure post is positioned as shown. (See Figure 1)
2. Engage the wheel brakes to keep casters from rolling during assembly. Use a rubber mallet to tap caster stems into posts. (See Figure 1)

INSTRUCTIONS FOR UNIT ASSEMBLY

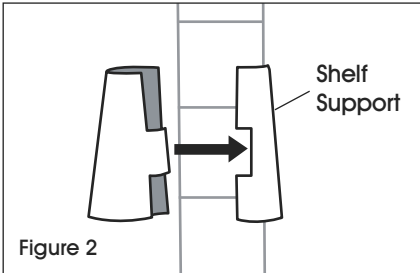


Figure 2

1. Start with the lowest shelf. Snap the interlocking pieces of a shelf support (wide end down) around the post at the lowest groove where shelf is to be located. Slide the support up or down until it snaps onto the groove. Add a shelf support to the same place on the remaining posts. (See Figure 2)

NOTE: NSF requires food service applications to keep the lowest shelf at least 6" above the floor.

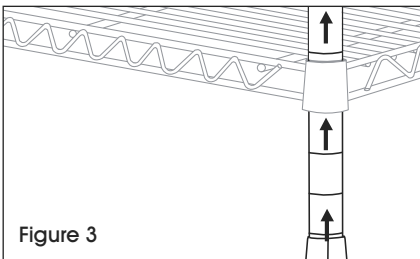


Figure 3

2. Slide post through underside of shelf until shelf slides firmly over supports. (See Figure 3)

INSTRUCTIONS FOR UNIT ASSEMBLY CONTINUED

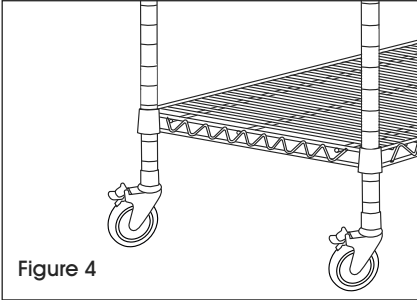


Figure 4

3. Stand unit upright. Gently tap shelf down to secure it. (See Figure 4)



NOTE: Keep casters in locked position to keep unit from rolling during remainder of assembly.

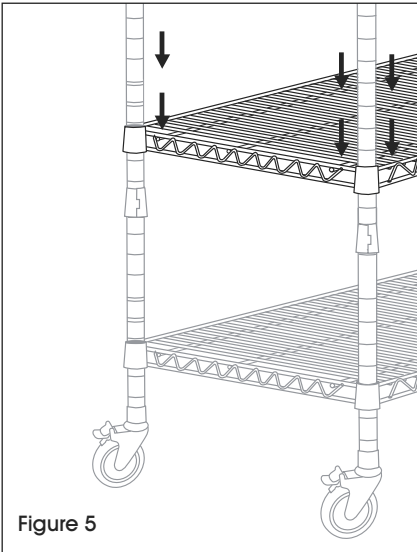


Figure 5

4. Determine the height of the next shelf, snap on supports then add and secure shelf. Repeat Step 4 to add the remaining shelves. (See Figure 5)

ULINE

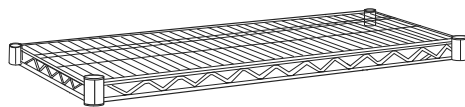
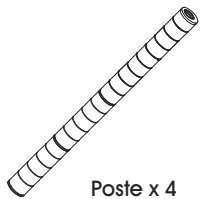
1-800-295-5510
uline.com



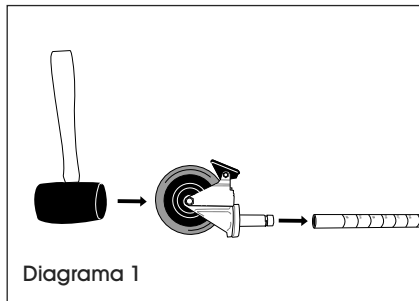
HERRAMIENTAS NECESARIAS



PARTES



INSTALACIÓN DE RUEDAS

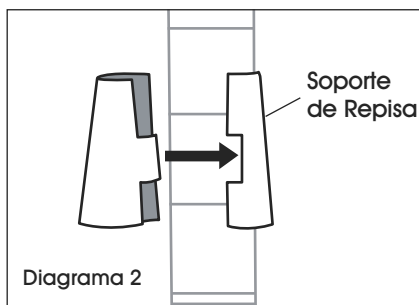


INSTALE LAS RUEDAS

NOTA: Cuando instale ruedas, no instale autoniveladores.

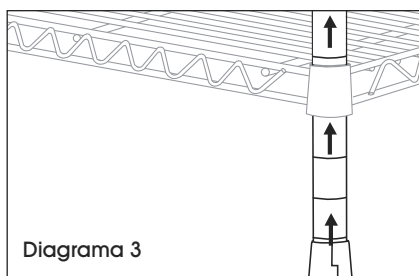
1. Asegúrese que el poste esté posicionados como se muestra. (Vea Diagrama 1)
2. Ponga el freno de las ruedas para mantenerlas fijas durante el ensamble. Utilice un mazo de hule para meter los vástagos de las ruedas dentro de los postes. (Vea Diagrama 1)

INSTRUCCIONES PARA ENSAMBLAR UNIDAD



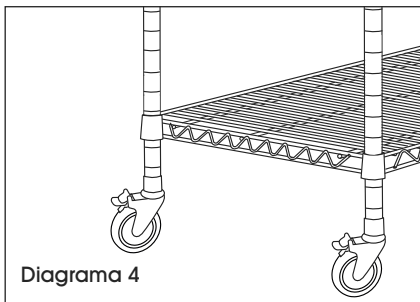
1. Comience con la repisa más baja. Ajuste las piezas entrelazables del soporte de repisa alrededor del poste (con el extremo ancho hacia abajo) en la ranura más baja donde la repisa estará localizada. Deslice el soporte hacia arriba o abajo hasta que ajuste en la ranura. Agregue el soporte de repisa en el mismo lugar de los postes restantes. (Vea Diagrama 2)

NOTA: NSF requiere que para aplicaciones en el servicio de alimentos se mantenga la repisa más baja cuando menos a 15 cm (6") del suelo.



2. Deslice el poste a través de la parte inferior de la repisa, hasta que la repisa se deslice firmemente sobre los soportes. (Vea Diagrama 3)

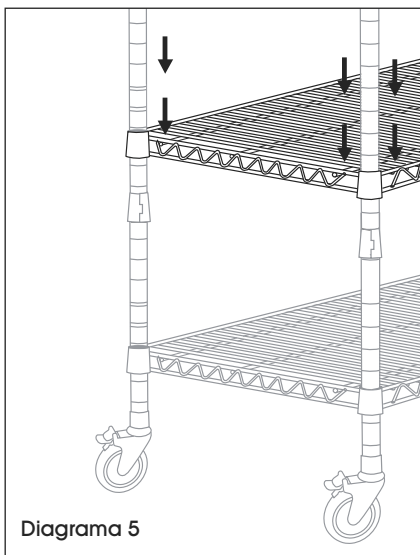
CONTINUACIÓN DE INSTRUCCIONES PARA ENSAMBLAR UNIDAD



3. Ponga la unidad de pie. Con cuidado golpee la repisa hacia abajo para asegurarla. (Vea Diagrama 4)



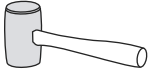
NOTA: Mantenga las ruedas con el seguro puesto para evitar que la unidad ruede durante el resto del ensamblaje.



4. Determine la altura de la siguiente repisa, fije los soportes, luego agregue y asegure la repisa. Repita el Paso 4 para agregar las repisas restantes. (Vea Diagrama 5)

ULINE

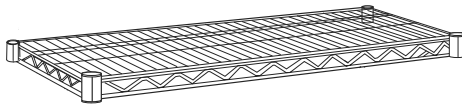
800-295-5510
uline.mx

**OUTIL REQUIS**

Maillet en caoutchouc

PIÈCES

Montant x 4



Tablette x 4

Ensemble de support
de tablette x 16

Roulette x 4

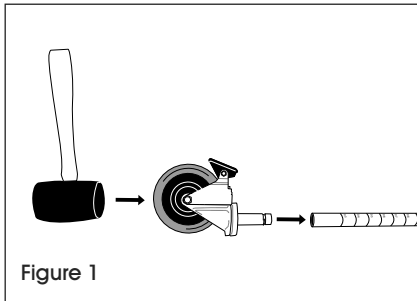

INSTALLATION DES ROULETTES

Figure 1

POUR INSTALLER LES ROULETTES

 **REMARQUE :** N'installez pas les niveleurs si les roulettes sont installées.

1. Assurez-vous que le montant est positionné comme illustré. (Voir Figure 1)
2. Enclenchez le frein des roulettes pour les empêcher de tourner pendant le montage. Utilisez un maillet en caoutchouc pour insérer la tige des roulettes dans les montants. (Voir Figure 1)

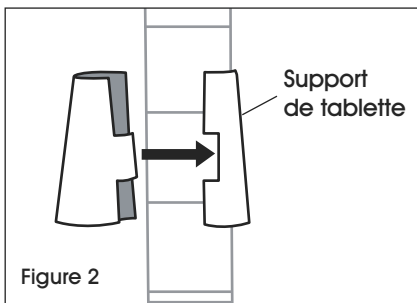
INSTRUCTIONS DE MONTAGE DE L'UNITÉ

Figure 2

Support
de tablette

1. Commencez par la tablette la plus basse. Enclenchez les pièces emboîtables d'un support de tablette (extrémité la plus large vers le bas) autour du montant, au niveau de la rainure la plus basse où la tablette sera installée. Faites glisser le support vers le haut ou vers le bas jusqu'à ce qu'il s'enclenche sur la rainure. Ajoutez un support de tablette au même emplacement sur les montants restants. (Voir Figure 2)

 **REMARQUE :** Pour les applications alimentaires, la NSF stipule que la tablette la plus basse doit se trouver à 15 cm (6 po) du sol.

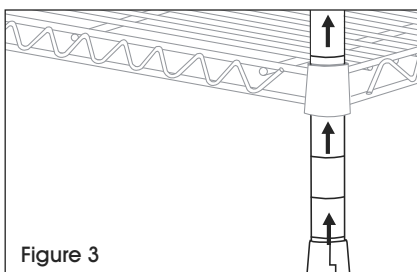


Figure 3

2. Insérez le montant en le passant sous la tablette jusqu'à ce que la tablette glisse fermement sur les supports. (Voir Figure 3)

INSTRUCTIONS DE MONTAGE DE L'UNITÉ SUITE

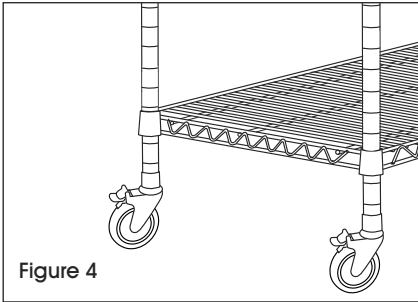


Figure 4

3. Placez l'unité à la verticale. Tapotez délicatement la tablette vers le bas pour la fixer en place. (Voir Figure 4)



REMARQUE : Gardez les roulettes bloquées afin d'empêcher l'unité de se déplacer durant le restant du montage.

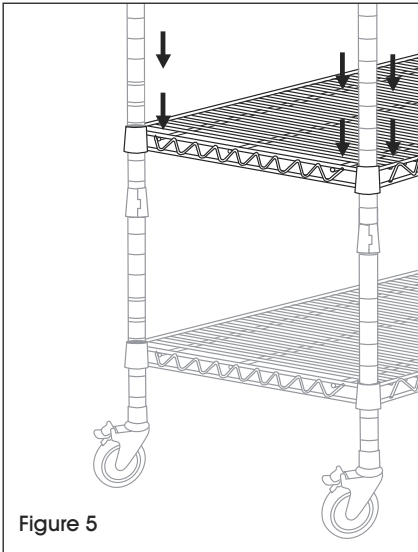


Figure 5

4. Déterminez la hauteur de la tablette suivante, installez les supports, puis ajoutez et fixez la tablette. Répétez l'étape 4 pour ajouter les tablettes restantes. (Voir Figure 5)

ULINE

1-800-295-5510
uline.ca