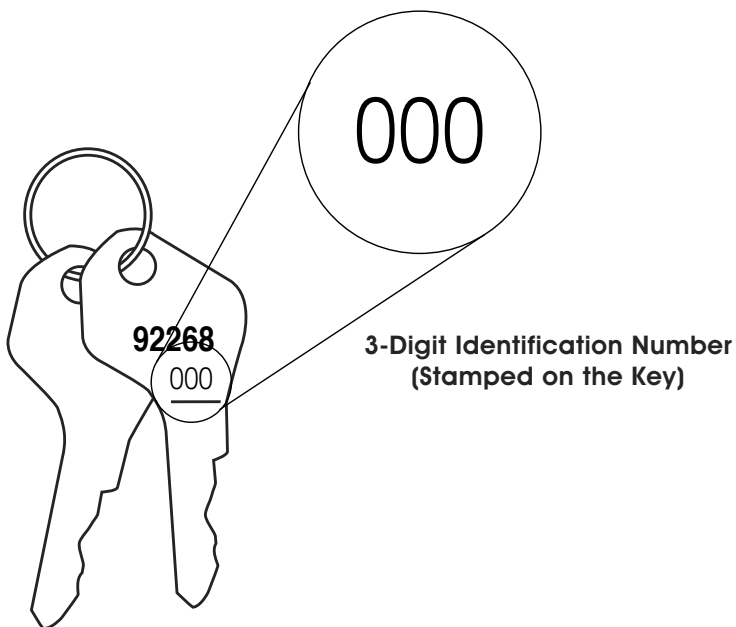
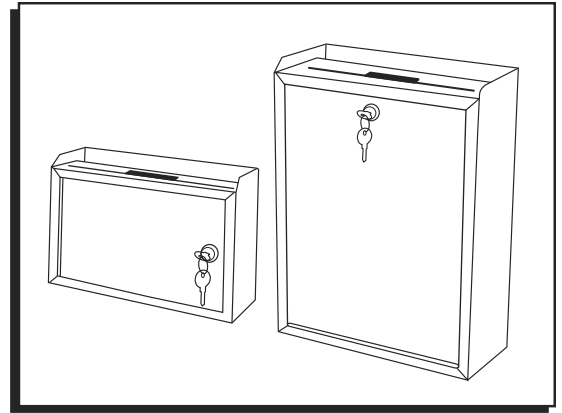


## REPLACEMENT KEY INSTRUCTIONS

Each key has a 3-digit identification number stamped on the key. It is recommended that you record this 3-digit number in the event that the keys are misplaced.


 **NOTE:** To order replacement keys (H-3166KEY), please go to [Uline.com](http://Uline.com) or contact Uline and provide this number.

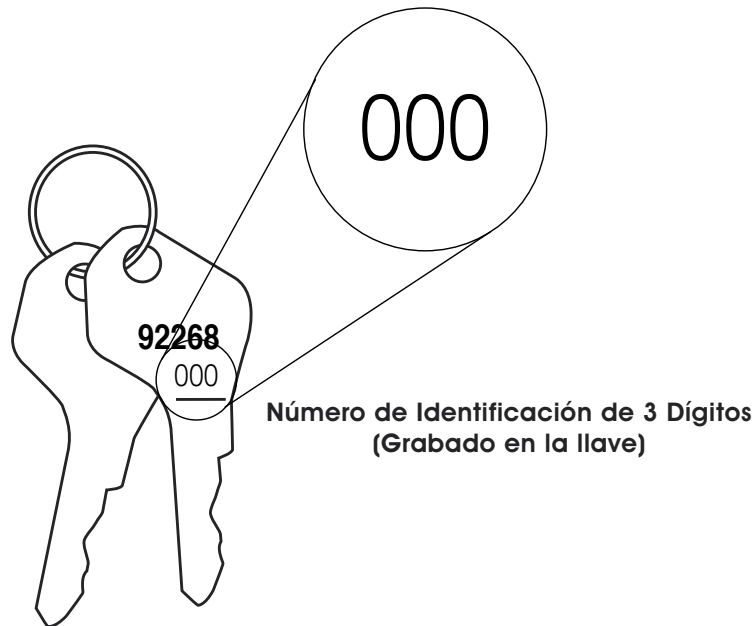


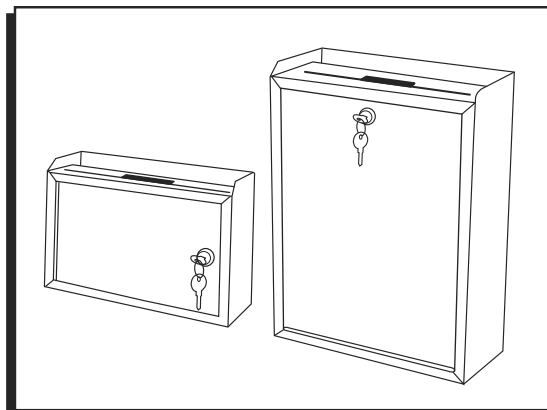


## INSTRUCCIONES PARA REEMPLAZAR LLAVE

Cada llave tiene un número de indentificación de 3 dígitos grabado encima. Se recomienda que guarde este número de 3 dígitos en caso de extraviar las llaves.

 **NOTA:** Para solicitar llaves de repuesto (H-3166KEY), visite [Uline.mx](http://Uline.mx) o comuníquese a Uline y proporcione este número.





## INSTRUCTIONS POUR CLÉS DE RECHANGE

Chaque clé comporte un numéro gravé d'identification à 3 chiffres. Nous vous recommandons d'enregistrer ce numéro à 3 chiffres en cas d'égarement des clés.

 **REMARQUE :** Pour commander des clés de rechange (H-3166KEY), veuillez vous rendre sur [fr.uline.ca](http://fr.uline.ca) ou contactez Uline en indiquant ce numéro.

