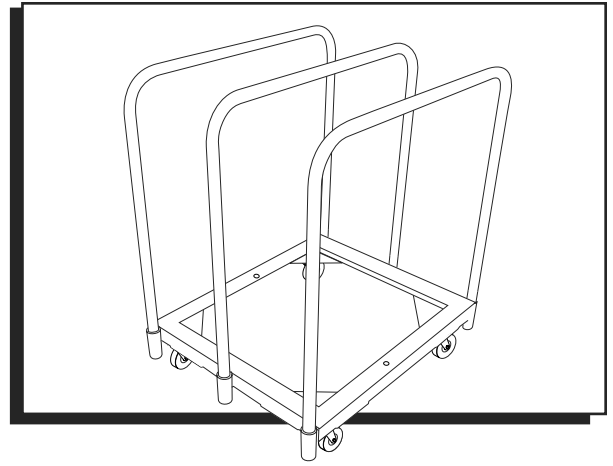


# ULINE H-3173

## OPEN DECK PANEL TRUCK

1-800-295-5510  
uline.com

### TOOL NEEDED



### PARTS



Lockwasher x 16



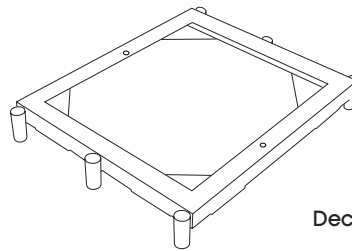
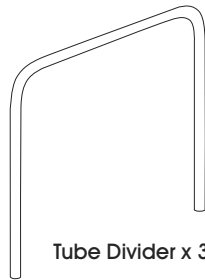
Washer x 16



9/16" Bolt x 16

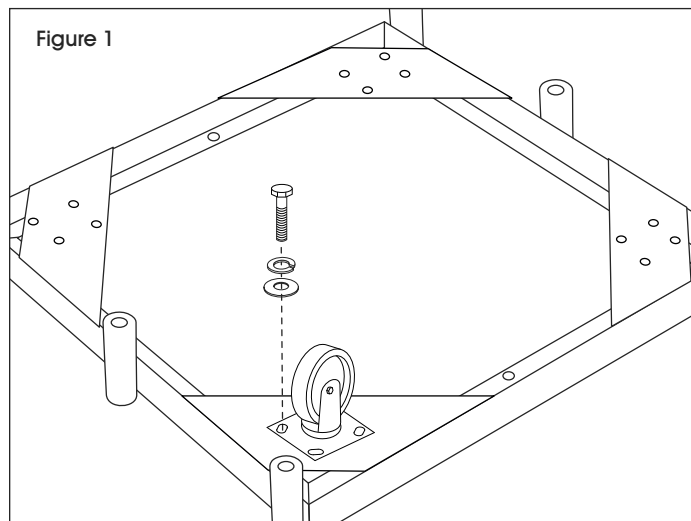


Swivel Caster x 4

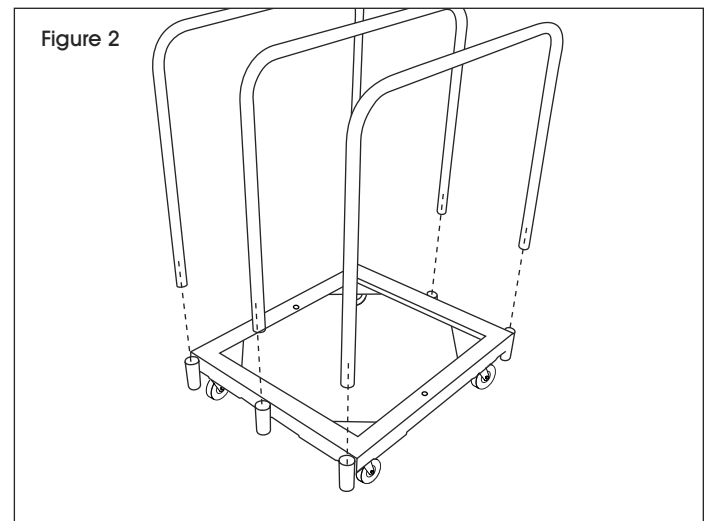


### ASSEMBLY

1. Place deck on a smooth, non-marring surface with top side down. Mount swivel casters to deck with washers, lockwashers and 9/16" bolts. (See Figure 1)



2. Flip deck over. Insert the tube dividers into the sockets of the deck. (See Figure 2)



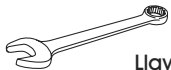
**ULINE H-3173**

800-295-5510

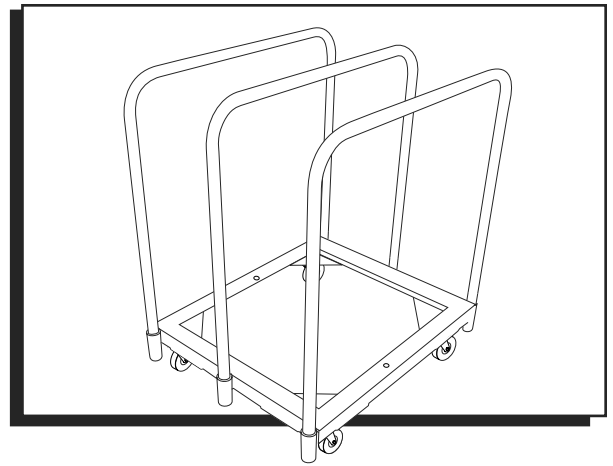
uline.mx

# CARRITO PARA PANELES DE PLATAFORMA ABIERTA

## HERRAMIENTA NECESARIA



Llave de 9/16"



## PARTES



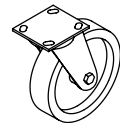
16 Rondanas de Seguridad



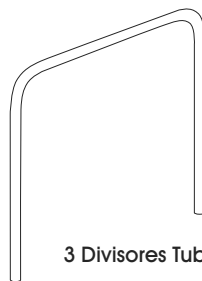
16 Rondanas



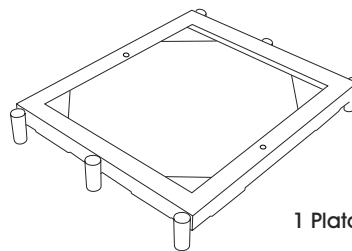
16 Pernos de 9/16"



4 Ruedas Giratorias



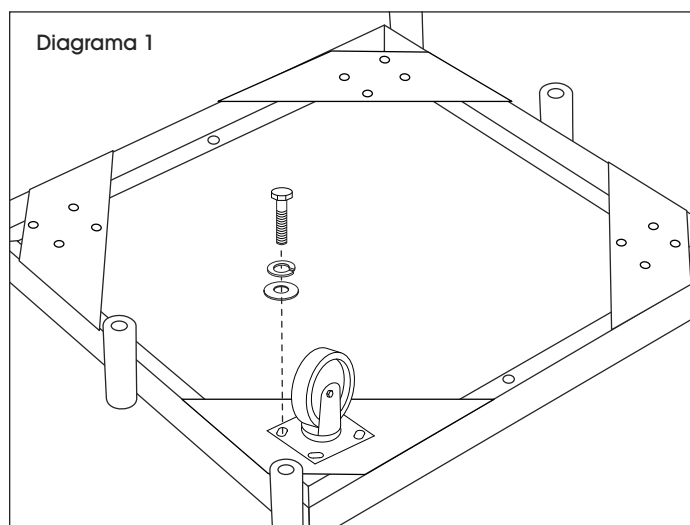
3 Divisores Tubulares



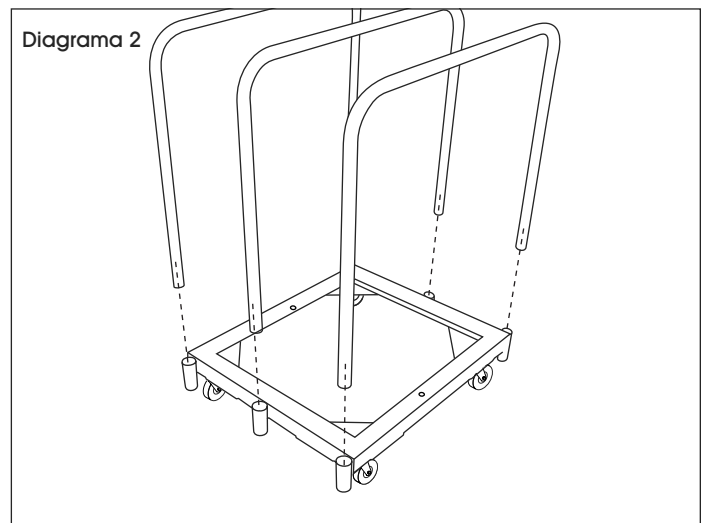
1 Plataforma

## ENSAMBLE

1. Coloque la plataforma sobre una superficie lisa y que no raye con el lado superior hacia abajo. Fije las ruedas giratorias a la plataforma usando rondanas, rondanas de seguridad y pernos de 9/16". (Vea Diagrama 1)



2. Voltee la plataforma. Inserte los divisores tubulares en las ranuras de la plataforma. (Vea Diagrama 2)

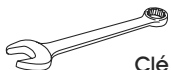


# ULINE H-3173

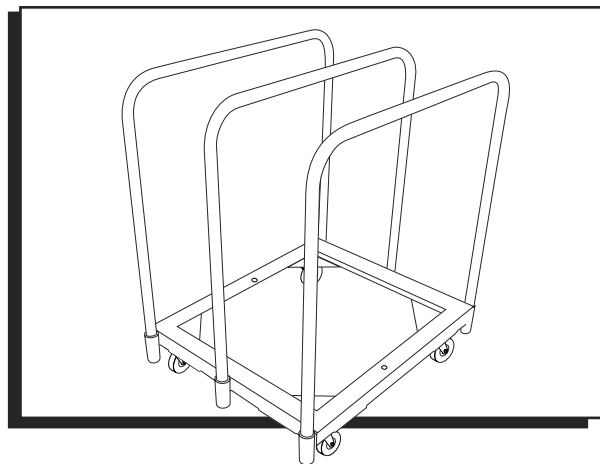
## CHARIOT POUR PANNEAUX À CADRE OUVERT

1-800-295-5510  
uline.ca

### OUTIL REQUIS



Clé de 9/16 po



## PIÈCES



Rondelle de blocage x 16



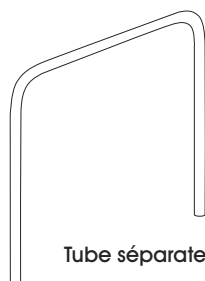
Rondelle x 16



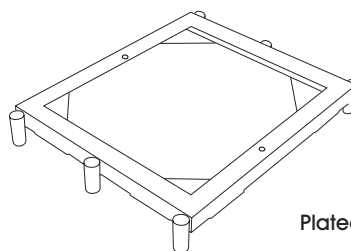
Boulon de 9/16 po x 16



Roulette pivotante x 4



Tube séparateur x 3



Plateau x 1

## MONTAGE

1. Placez le plateau sur une surface lisse non marquante, la face supérieure orientée vers le bas. Installez les roulettes pivotantes sur le plateau à l'aide des rondelles, des rondelles de blocage et des boulons de 9/16 po. (Voir Figure 1)
2. Retournez le plateau. Insérez les tubes séparateurs dans les emboîtures du plateau. (Voir Figure 2)

